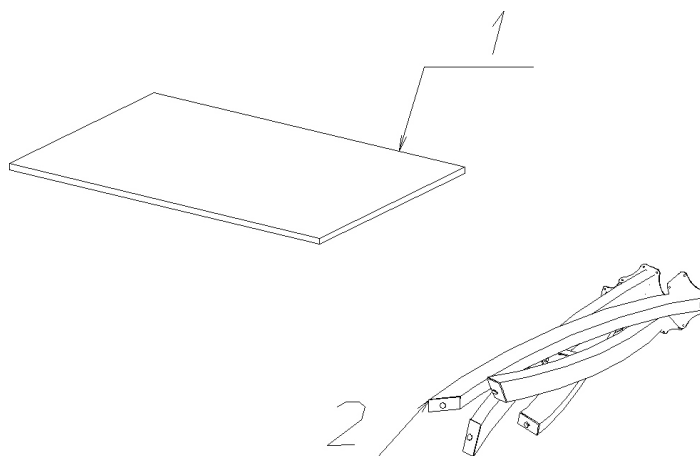


# Схема сборки стол обеденный прямоугольный опоры лофт

Для удобства транспортировки стол поставляется в разборном виде



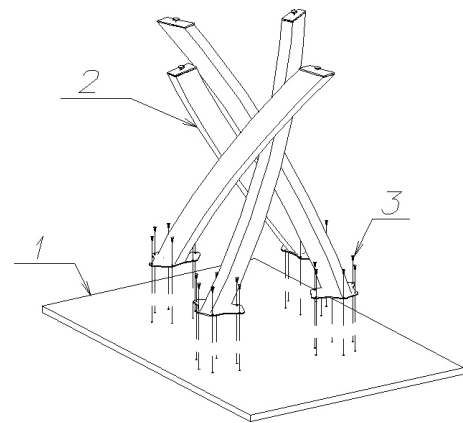
## Порядок сборки стола обеденного

1. Проверить комплектность изделия согласно перечню, см. таблицу 1

Таблица 1

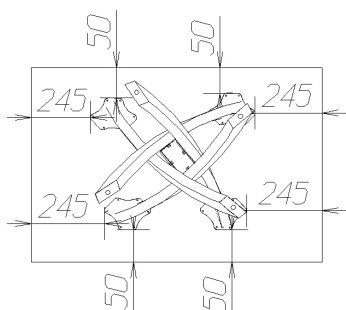
№	Наименование	Кол-во
1	Столешница	1
2	Опоры стола	1
3	Шуруп 4x16	24

2. Вскрыть упаковку и разложить столешницу на чистой ровной поверхности лицевой стороной вниз



3. Выставить площадки опоры стола согласно рис.1. Закрепить опоры стола при помощи шурупов 4x16 крестовой отверткой или аккумуляторной дрелью.

Рис.1



Общий вид стола

