

#### 4. СВИДЕТЕЛЬСТВО О ПРИЕМКЕ.

Стол компьютерный КСТ-15 соответствует требованиям ГОСТ 16371-2014 и признан годным для эксплуатации.

Комплектовщик \_\_\_\_\_

ОТК \_\_\_\_\_

Дата \_\_\_\_\_

#### ВНИМАНИЕ!:

Предприятие-изготовитель оставляет за собой право проводить конструктивные изменения, связанные с внедрением новых материалов и технологий, направленных на повышение качества и долговечности изделий.

#### 5. КОМПЛЕКТНОСТЬ ПОСТАВКИ.

№ Поз	Наименование	Размеры	Кол-во
1	Столешница	800 x 600	1
2	Боковая стенка левая	700 x 590	1
3	Боковая стенка правая	700 x 590	1
4	Полка	758 x 580	1
5	Царга	758 x 196	1
6	Выкатная полка под клавиатуру	733 x 356	1

#### Фурнитура, Метизы

Поз.	Наименование	Ед.Измерения	Кол-во
А	Винтовая стяжка	шт.	9
Б	Эксцентрик	шт.	5
В	Шток эксцентрика	шт.	5
Г	Направляющие роликовые 300мм	компл.	1
Д	Шуруп 3,5x16	шт.	9
Е	Стяжка межсекционная 15мм	шт.	4
Ж	Опора колесная	шт.	4
З	Заглушка для винтовой стяжки	шт.	9
И	Заглушка для эксцентрика	шт.	5
К	Ключ для винтовой стяжки	шт.	1

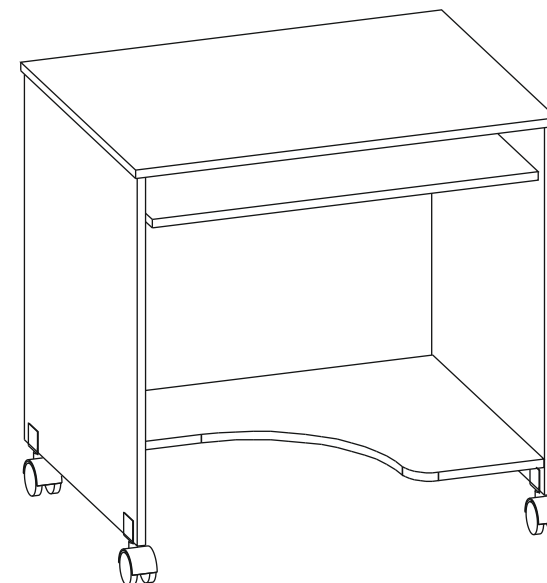


Наш адрес: Россия, 124482, г.Москва, Зеленоград Савелкинский проезд, дом 4, офис 1604  
ООО "Сокол-Т" Тел/факс: +7(495)739-41-48, 739-41-49 www.sokol-mebel.ru

СТОЛ КОМПЬЮТЕРНЫЙ КСТ-15  
(770 x 800 x 600)



## ПАСПОРТ



#### 1. ТРАНСПОРТИРОВКА, ХРАНЕНИЕ ЭКСПЛУАТАЦИЯ И УХОД ЗА МЕБЕЛЬЮ.

Изделие допускается транспортировать в упаковке предприятия-изготовителя любым видом транспорта при условии надежной защиты от механических повреждений и влаги (атмосферных осадков и т.д.)

Не допускается воздействие влаги. Изделие должно храниться и эксплуатироваться в сухих и теплых помещениях. Не рекомендуется устанавливать изделие около источников тепла.

Удаление пыли с поверхности изделия следует производить мягкой тканью с использованием специальных составов по уходу за мебелью.

#### 2. ГАРАНТИИ ИЗГОТОВИТЕЛЯ

Предприятие - изготовитель гарантирует соответствие Стола компьютерного КСТ-15 требованиям ГОСТ 16371-2014 и ТО-27575562-01-2015 при соблюдении правил транспортировки, хранения и эксплуатации.

Гарантийный срок эксплуатации 24 месяца с момента приобретения. Срок службы изделия 5 лет.

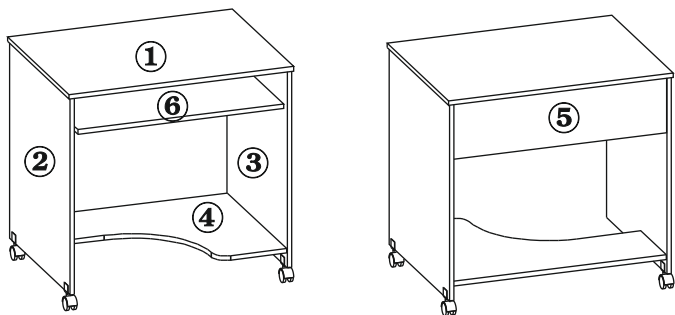
Предприятие-изготовитель не несет ответственности за недостатки изделия, появившиеся в результате несоблюдения Покупателем правил эксплуатации, сборки, транспортировки и ухода за мебелью.

### 3. УКАЗАНИЯ ПО СБОРКЕ КОМПЬЮТЕРНОГО СТОЛА КСТ-15

Сборку изделия рекомендуем доверить специалисту. В случае самостоятельной сборки строго следуйте указаниям настоящей инструкции.

Предприятие-изготовитель не несет ответственность за повреждения изделия, произошедшие во время сборки.

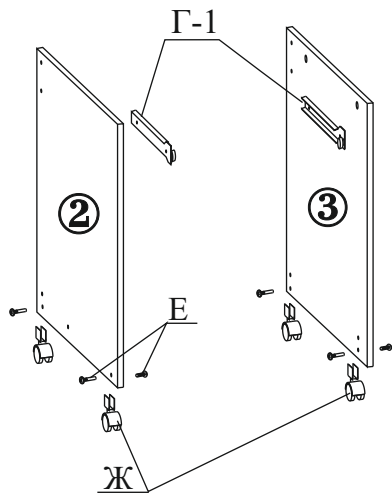
Для сборки изделия необходим следующий инструмент: крестовая отвертка, молоток, ключ-шестигранник 4мм (входит в комплект изделия).



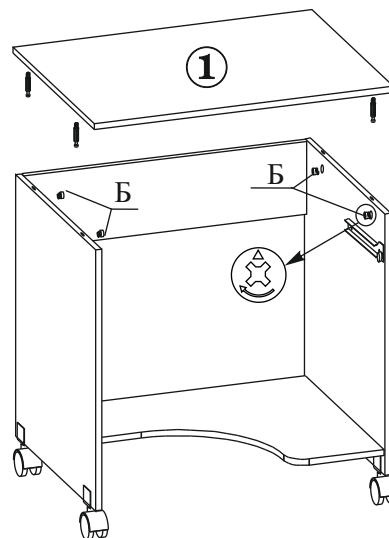
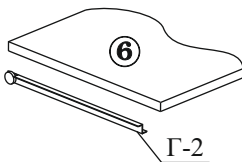
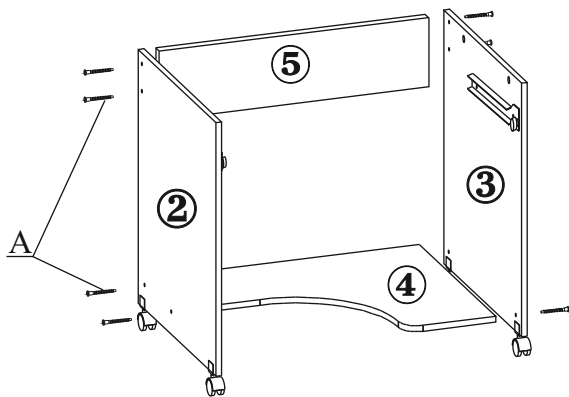
3.1. Закрепите на боковые торцы выкатной полки дет.№6 ответные планки направляющих (поз.Г-2) с помощью шурупов 3,5x16 (поз.Д), роликами назад.

Закрепите на боковых стенках дет.№2 и №3 направляющие (поз.Г-1) с помощью шурупов 3,5x16 расширяющейся частью вверх и роликами вперед.

Закрепите на нижних торцах боковых стенок дет.№№2,3 колесные опоры (поз.Ж) с помощью межсекционной стяжки (поз.Е).



3.2. Соедините правую боковую стенку дет.№3 и левую стенку дет.№2, с полкой №4, и с царгой дет.№5 с помощью винтовой стяжки (поз.А). Для закручивания винтовой стяжки используйте прилагаемый в комплекте ключ (поз.К).

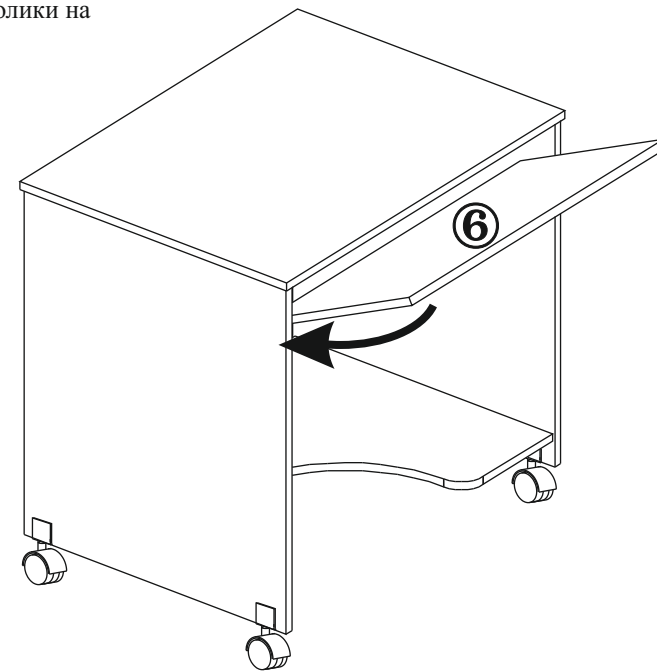
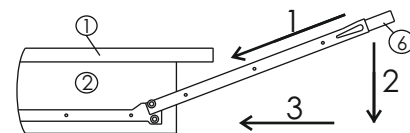


3.4. Установите выкатную полку дет.№6 на направляющие, закрепленные на боковых стенках №2 и №3. Для этого наклоните ее, и заведите ролики на выкатной полке за ролики на направляющих установленных на боковинах.

Опустите полку и задвиньте до упора.

3.3. В отверстия с нижней стороны столешницы дет.№1 заверните штоки эксцентриков (поз.В). В отверстия в боковых стенках установите эксцентрики (поз.Б). Опустите столешницу на боковины (дет.№2,3) таким образом, чтобы штоки эксцентриков вошли в отверстия на торцах боковин и поверните эксцентрики на боковинах на 180 градусов по часовой стрелке.

Закройте входящими в комплект заглушками эксцентрики и винтовую стяжку.



**Изделие готово к эксплуатации.**