

Схема сборки Табурет

Для удобства транспортировки, а также во избежании порчи изделия, табурет поставляется в разобранном виде. Сборка изделия должна производиться на чистой, ровной поверхности.

Порядок сборки (см. рис.1):

1. Закрутить 4 фигурные ножки (поз.2) к сидению табурета (поз.1).

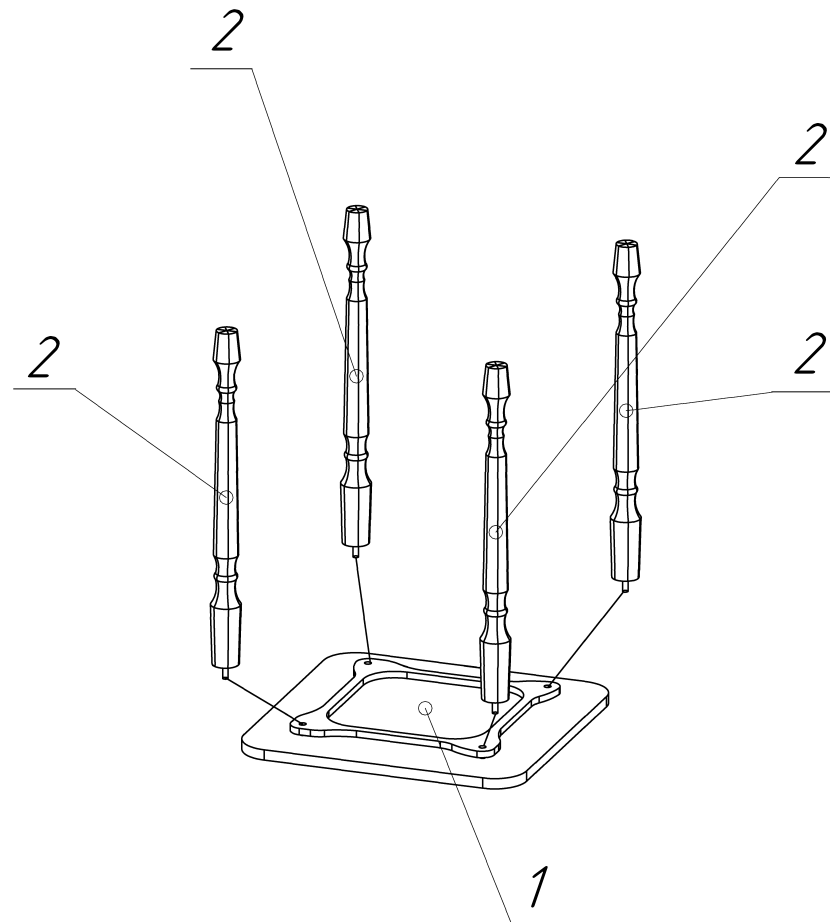


Рис.1