

ДСтП 16мм Дуб Мария

Поз.	Наименование	Кол-во	Деталь		Упаковка №
			Длина	Ширина	
1	Царга левая	1	2031	250	1
2	Царга правая	1	2031	250	1
3	Изголовье верх	1	1378(+3)	232(+3)	2
5	Изголовье низ	1	1414(+3)	292	2
6	Изножье	1	1204	224	2
7	Коромысло изголовья	1	1622(+3)	101(+3)	1
8	Стойка изголовья лев	1	908	130	1
9	Стойка изголовья прав	1	908	130	1
10	Пл. стяжная	1	300	100	1
11	Пл. декор изголовья	1	80	1584	1
12	Стойка изголовья правая	1	988	80	1
13	Стойка изголовья левая	1	988	80	1
14	Стяжная планка	2	1410	100	1

Фурнитура (Упаковка № 1)

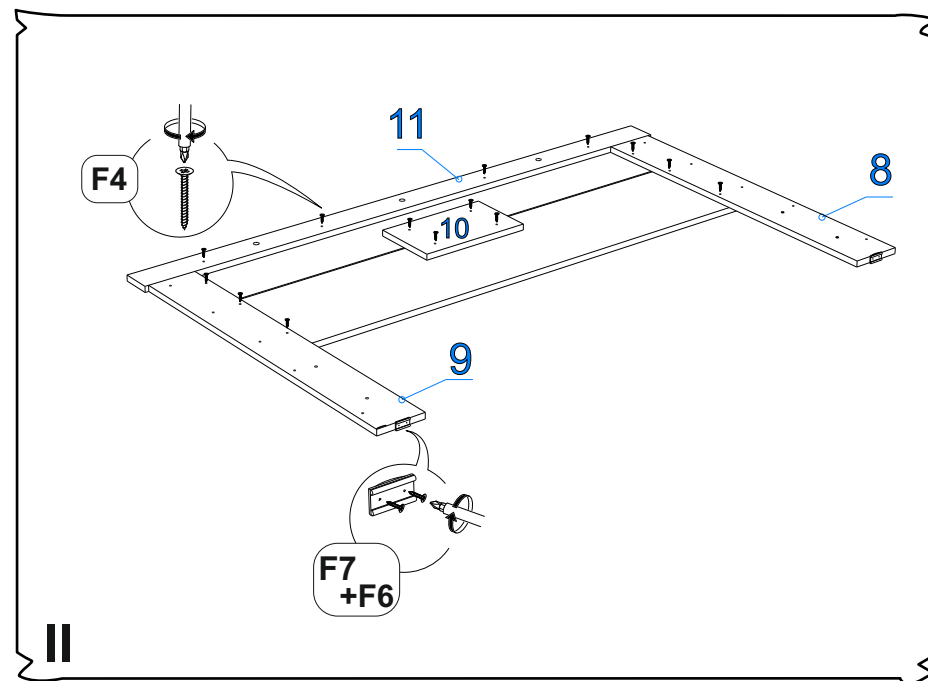
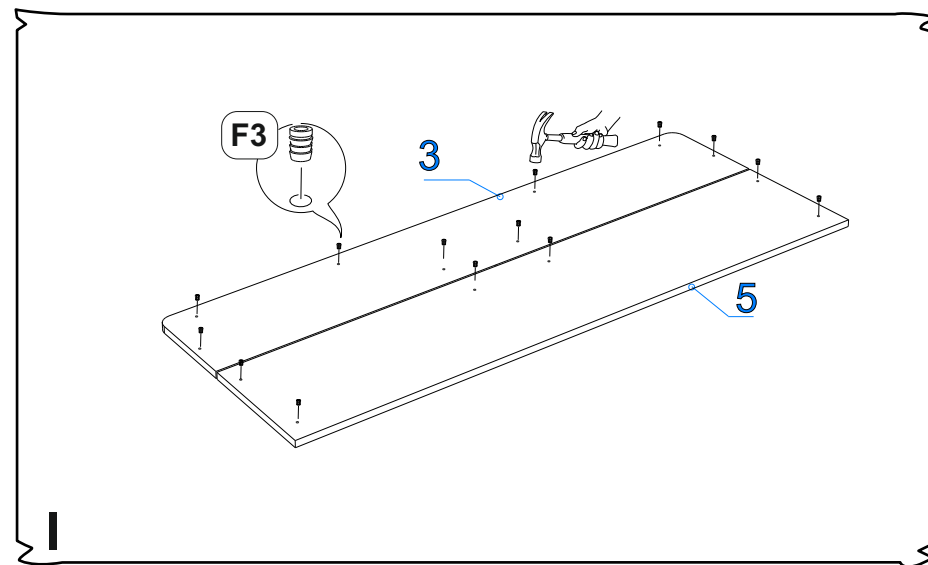
		Наименование	Ед.изм.	Кол-во
F1		Эксцентрик d-15 д/плит 16мм	шт.	27
F2		Шкант 8*30	шт.	26
F3		Футорка BU17PN пластиковая d5*9.5	шт.	24
F4		Саморез 3,5x30	шт.	24
F5		Соед. болт 6,3*44	шт.	15
F6		Саморез 2,5x16	шт.	4
F7		Подпятник №2 чёрный	шт.	2
F8		Подпятник Грибок черный d-5	шт.	2
F9		Муфта распорная латунь М6 8/12 мм	шт.	4
F10		Загл.самокл. ясень лион. (d=18 мм) песочн-беж EG-1298	шт.	10
F11		Дюбель эксц. двойной	шт.	4
F12		Болт для MINIFIX 15 М6*7,5/34мм под муфту	шт.	4
F13		Болт к стяжке кровати bolt 6*55	шт.	4
F14		Стяжка кроватьная DOWEL NUT 6*10*12	шт.	4
F15		Ключ К. Z-образный 4 мм	шт.	1

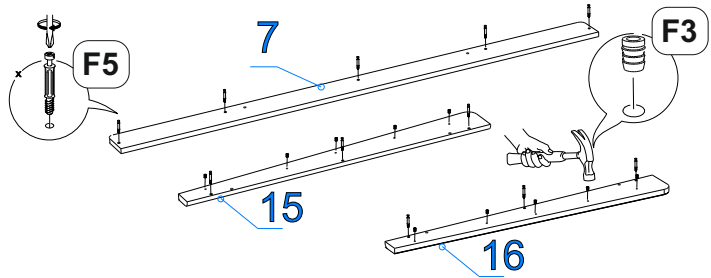
ЛМДФ белая 19мм

Поз.	Наименование	Кол-во	Деталь		Упаковка №
			Длина	Ширина	
15	Стойка изголовья прав МДФ	1	978	117	3
16	Стойка изголовья лев МДФ	1	978	117	3
17	Стойка изножья прав МДФ	1	350	120	3
18	Стойка изножья лев МДФ	1	350	120	3

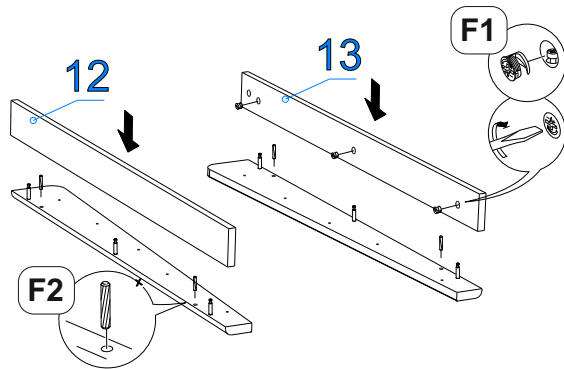
Пенополистирол 16мм

Поз.	Наименование	Кол-во	Деталь		Упаковка №
			Длина	Ширина	
	проклад. панель	2	602	64	2
	проклад. панель	1	292	210	2
	проклад. панель	3	320	170	1

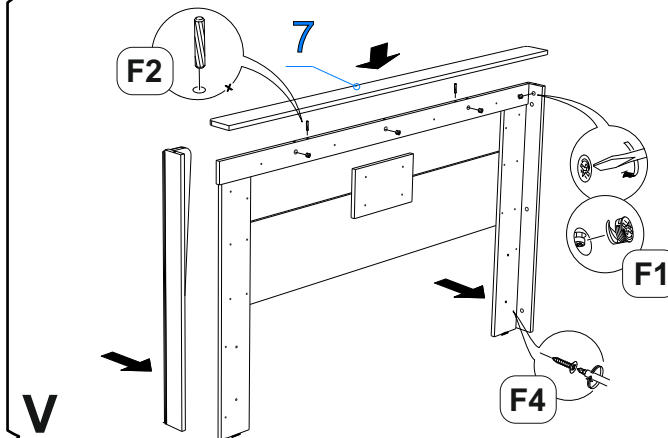




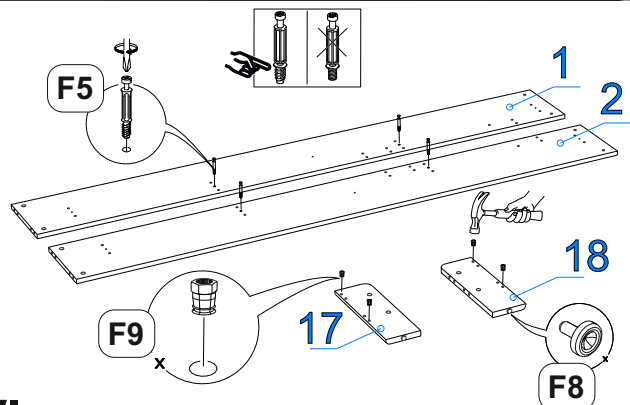
III



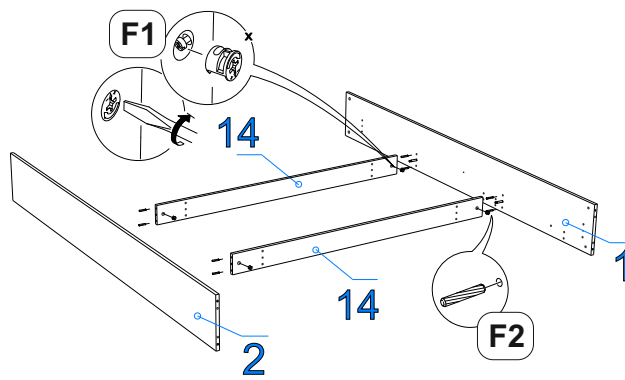
IV



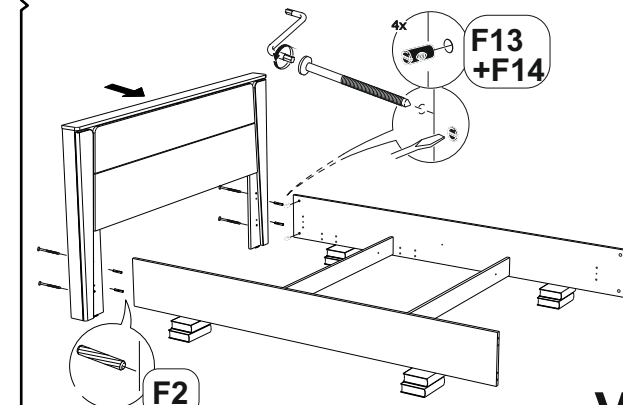
V



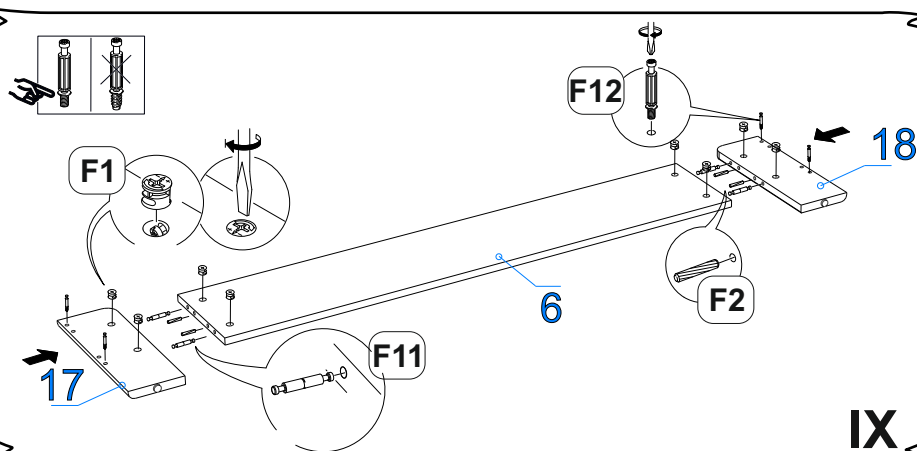
VI



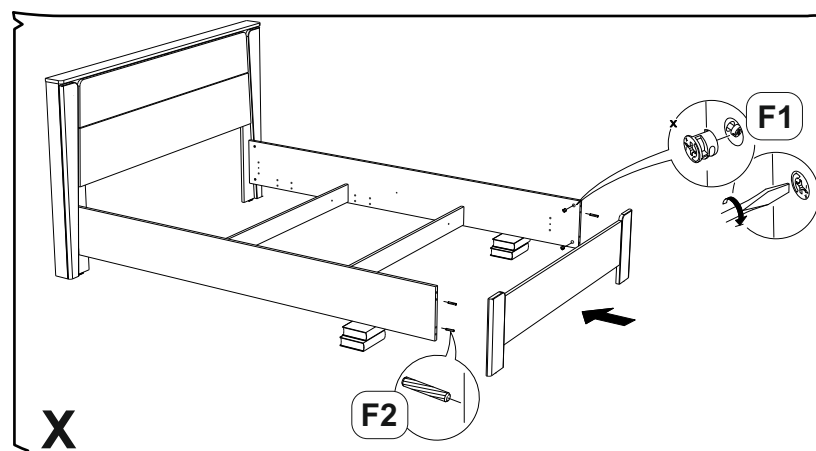
VII



VIII



IX



X