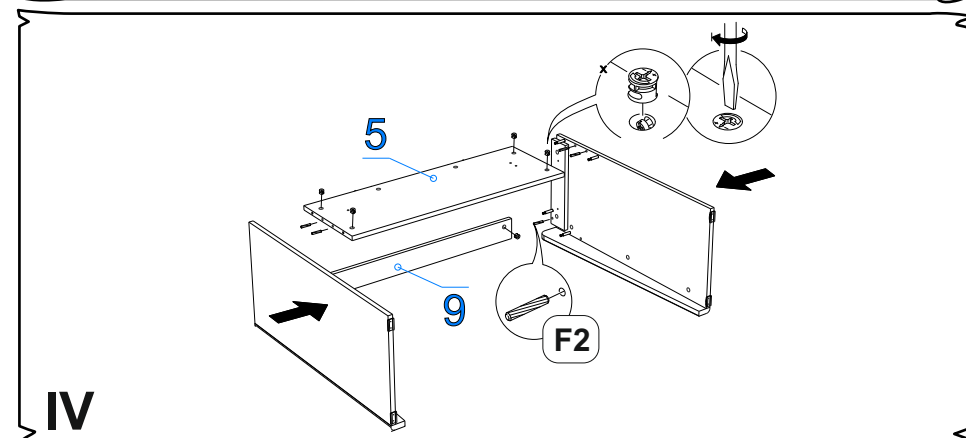
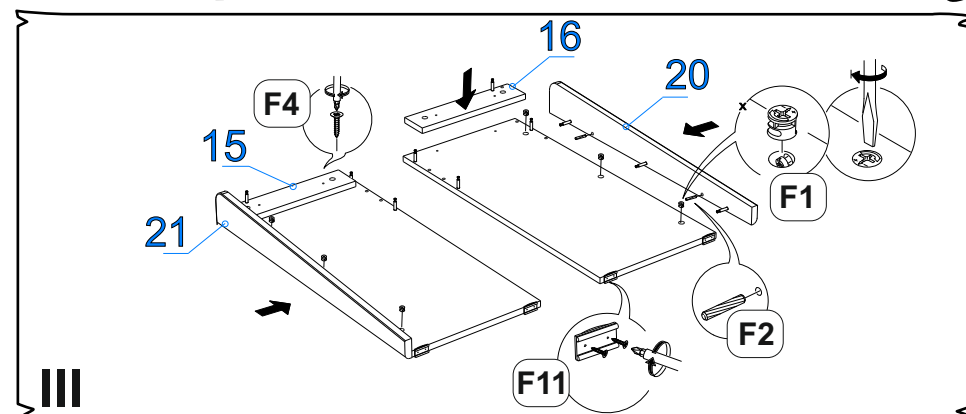


ДСтП 16мм Дуб Мария

| Поз. | Наименование | Кол-во | Деталь | | Упаковка № |
|------|-----------------------|--------|---------|---------|------------|
| | | | Длина | Ширина | |
| 1 | Задняя панель | 1 | 896 | 602 | 2 |
| 2 | Крышка стола | 1 | 904(+3) | 395(+3) | 1 |
| 3 | Бок левый стола | 1 | 824 | 370 | 1 |
| 4 | Бок правый стола | 1 | 824 | 370 | 1 |
| 5 | Царга | 1 | 866 | 300 | 1 |
| 6 | Накладка | 1 | 702(+3) | 177(+3) | 1 |
| 7 | Бок надстройки левый | 1 | 601(+3) | 120(+3) | 1 |
| 8 | Бок надстройки правый | 1 | 601(+3) | 120(+3) | 1 |
| 9 | Стяжная планка | 1 | 834 | 80 | 1 |
| 10 | Задн стенка ящика | 1 | 596 | 75 | 1 |
| 11 | Фальш-бок правый | 1 | 100 | 338 | 1 |
| 12 | Фальш-бок левый | 1 | 100 | 338 | 1 |
| 13 | Бок левый ящика | 1 | 350 | 90 | 1 |
| 14 | Бок правый ящика | 1 | 350 | 90 | 1 |
| 15 | Декор бок левый | 1 | 338 | 80 | 1 |
| 16 | Декор бок правый | 1 | 338 | 80 | 1 |
| 17 | Декор пл правая | 1 | 186 | 106 | 1 |
| 18 | Декор пл левая | 1 | 186 | 106 | 1 |
| 19 | Полка надстройки | 2 | 150 | 100 | 1 |

Фурнитура (Упаковка № 1)

| | | Наименование | Ед.изм. | Кол-во |
|-----|--|--|---------|--------|
| F1 | | Эксцентрик d-15 д/плит 16мм | шт. | 24 |
| F2 | | Шкант 8*30 | шт. | 30 |
| F3 | | Футорка ВU17PN пластиковая d5*9.5 | шт. | 4 |
| F4 | | Саморез 3,5x30 | шт. | 4 |
| F5 | | Саморез 3,5x16 | шт. | 12 |
| F6 | | Саморез 2,5x16 | шт. | 14 |
| F7 | | Направляющая шариковая СБК 350*35 | комп. | 1 |
| F8 | | Евровинт 6,3x50 | шт. | 19 |
| F9 | | Ключ К. Z-образный 4 мм | шт. | 1 |
| F10 | | Соед. болт 6,3*44 | шт. | 24 |
| F11 | | Подпятник №2 чёрный | шт. | 4 |
| F12 | | Ручка-профиль ВУ23232-128/196 черный | шт. | 1 |
| F13 | | Держатель задней стенки, пластмассовый белый | шт. | 2 |
| F14 | | Загл.самокл. яшень леон. (d=18 мм) песочн-беж EG1298 | шт. | 6 |



ЛМДФ белая 19мм

| Поз. | Наименование | Кол-во | Деталь | | Упаковка № |
|------|-----------------|--------|--------|--------|------------|
| | | | Длина | Ширина | |
| 20 | Пилястра правая | 1 | 824 | 98 | 3 |
| 21 | Пилястра левая | 1 | 824 | 98 | 3 |

ХДФ Дуб Винтаж Платина

| Поз. | Наименование | Кол-во | Деталь | | Упаковка № |
|------|--------------|--------|--------|--------|------------|
| | | | Длина | Ширина | |
| 23 | Дно ящика | 1 | 610 | 350 | 1 |

