

## Правила хранения, ухода и эксплуатации мебели

Для поддержания надлежащего внешнего вида и долговечности мебели рекомендуется соблюдать следующие правила:

1. Использовать мебель строго по назначению.
2. Мебель необходимо хранить и эксплуатировать в сухих и теплых помещениях, оборудованных отоплением и вентиляцией, при температуре не ниже +2 С и не выше +40 С и относительной влажности воздуха от 45 до 70%.
3. Не устанавливать мебель под прямые солнечные лучи, вблизи отопительных приборов, сырых или холодных стен, чтобы избежать ухудшения внешнего вида и эксплуатационных свойств.
4. Не допускать попадания на мебель нагревательных приборов, горячих предметов или воздуха, температура которых превышает +80 С, так как контакт с ними может привести к деформации мебельных материалов. Горячие предметы ставить на теплоизоляционные подставки.
5. Во избежание набухания щитов и отслоения мебельных материалов не допускать скопления воды на поверхности мебельных изделий.

**Претензии по разбуханию элементов мебели не принимаются, так как это происходит только из-за неправильной эксплуатации мебели.**

6. Беречь поверхность мебели от механических повреждений.
7. Уход за мебелью и лицевой фурнитурой осуществлять с помощью мягкой влажной ткани и специально предназначенных для мебели чистящих и полирующих средств. После чего протирать насухо.
8. Не использовать для удаления пятен с мебели средства, содержащие абразивные материалы, эфир, ацетон, бензин и другие растворители.
9. Во избежание порчи мебельной фурнитуры (петли, ручки и др.) следует хранить пищевые кислоты в закрытых сосудах.
10. Для открывания - закрывания дверей и выдвигаемых ящиков не следует прилагать чрезмерных усилий. Их надлежащая работа обеспечивается путем своевременной регулировки и смазки.
11. В случае перестановки мебели полностью освободить изделие от посторонних предметов, вынуть выдвигаемые ящики и съемные полки. Во избежание поломки опор перемещать изделие необходимо над уровнем пола. При необходимости отрегулировать опоры и петли на створках.

## Гарантийные обязательства

1. Предприятие - изготовитель гарантирует сохранность качественных показателей мебели в течение гарантийного срока эксплуатации - 24 месяцев со дня продажи, при условии соблюдения потребителем правил, изложенных в данной инструкции.
2. Срок службы 10 лет.
3. Гарантийное обслуживание не распространяется на механические повреждения, возникшие при транспортировке, хранении или некачественной сборке-установке, а также на ущерб, нанесенный вследствие несчастных случаев или обстоятельств непреодолимой силы.
4. Гарантийное обслуживание не включает периодическое обслуживание и ремонт или замену деталей, вышедших из строя в связи с их естественным износом.
5. Гарантийное обслуживание не производится в случаях: утраты договора и документов об оплате; истечения гарантийного срока; несоблюдения потребителем выше указанных правил хранения, ухода и эксплуатации мебели; самостоятельного ремонта или вмешательства в конструкцию изделия.

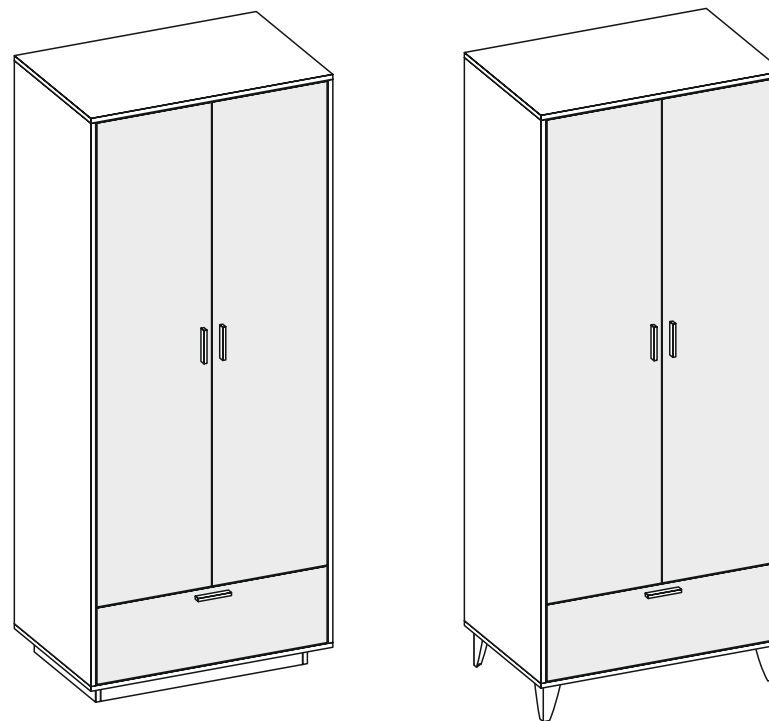
## Примечание

1. Предприятие оставляет за собой право замены лицевой и крепежной фурнитуры на более современную, без внесения изменений в данную инструкцию.
2. Производственными дефектами не являются: незначительное цветовое отличие элементов изделия от образцов, от приобретенной ранее мебели, элементов на замену или по дополнительным заказам.

## Инструкция по сборке, эксплуатации и уходу МС "ЭГО"

### ШКАФ ШК-1

Габаритные размеры 800 x 1974/2019 x 510  
Короб ЛДСП, фасад ЛДСП



# Инструкция по сборке



Внимательно изучить эскиз и инструкцию по сборке.

Сборку производить в горизонтальном положении лицевой частью вниз.

## 1. Сборка основания изделия:

- Если у Вас шкаф на ножках, то шурупами 4x20 прикрутить опоры к нижней крыше (2). Оптимальное расстояние крепления опоры 20 мм от каждого края крыши (2). Затем через центральное отверстие в опорах просверлить отверстия Ø8 в крыше (2) и стянуть их винтами М8х30 П/Ш и гайками М8 (рис.1).
- Если у Вас шкаф на подиуме, то гвоздями 2x20 прибить подпятники к стяжкам (12,13). Соединить стяжки (12,13) еврошурупами и прикрутить подиум к нижней крыше (2) (по центру: 50 мм от каждого края крыши до подиума) с помощью уголков 20x20 и шурупов 4x16 (рис.2).

## 2. Сборка короба изделия:

- 2.1 К боковинам (1) прикрутить направляющие шурупами 3,5x16 (рис.3).
- 2.2 Эксцентриками соединить боковины (1) с планкой (4), затем монтировать крыши (2), используя еврошурупы (рис.3).
- 2.3 С помощью эксцентриков D-20 скрепить стяжки (3) с боковинами (1) (рис.3).
- 2.4 Замерить диагонали секции (они должны быть равны: +/- 2 мм). Прибить гвоздями 2x20 заднюю стенку, состоящую из ХДФ (8,9), соединительной планки и соединителей ДВП/ХДФ. ХДФ (9) к планке (4) прибить гвоздями 1,6x16 (рис.3).
- 2.5 Установить изделие на постоянное место. Через планку (4) закрепить шкаф к стене. **Так как материалы стен различаются, крепеж для фиксации к стене не прилагается. Для выбора подходящего крепежа обратитесь в местный специализированный магазин.**
- 2.6 Шурупами 4x16 по месту прикрутить скалкодержатели к боковинам (1) и установить скалку.
- 2.7 Навесить створки (11) на короб шкафа, используя петли и шурупы 4x16. Отрегулировать петли. Досверлить необходимые отверстия в створках (11) и прикрутить ручки шурупами 4x30.

## 3. Сборка выдвижного ящика:

- 3.1 Соединить детали ящика (5,6) еврошурупами. Замерить диагонали получившегося ящика и прибить ХДФ (7) гвоздями 2x20 (рис.4).
- 3.2 Досверлить необходимые отверстия в створке ящика (10) и прикрутить ручку шурупами 4x30. Установить створку (10) на собранный ящик с помощью эксцентриков (рис.4).
- 3.3 Прикрутить ответные части направляющих по центру деталей ящика (5) шурупами 3,5x16.

**После окончательной сборки изделия** вставить выдвижной ящик в короб шкафа (рис.4).

**!!! При использовании шурупов и гвоздей обратите внимание на то, чтобы они не оказались слишком длинными или короткими !!!**

## Используемая фурнитура

Гвоздь 1,6x16/2x20	Эксцентрик 16 мм	Эксцентрик D-20	Еврошуруп 7x50	Шуруп 3,5/4x16	Шуруп 4x20/30	Винт М8х30 П/Ш	Гайка М8
Петля	Направляющие 450 мм	Скалкодержатель	Мебельная скалка	Уголок 20x20	Ручка	Соединитель ДВП/ХДФ	Соединительная планка
Подпятник	Опора мебельная	Заглушка мебельная					

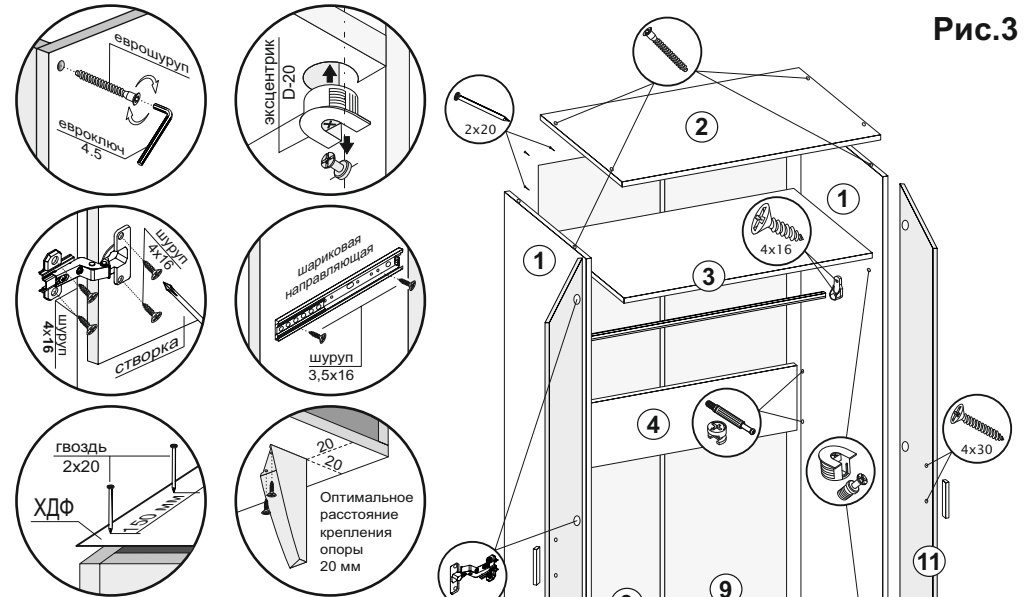


Рис.1

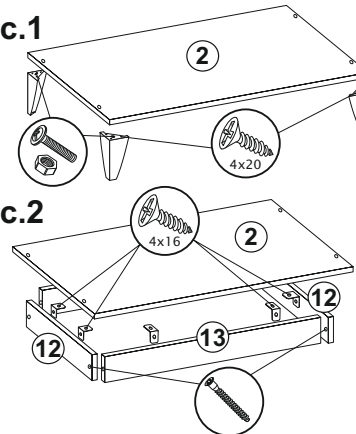


Рис.2

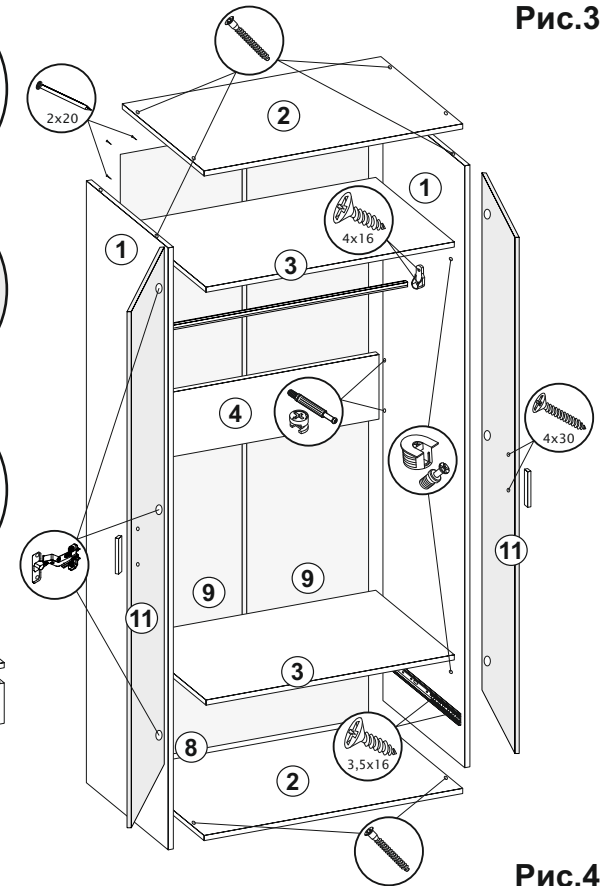


Рис.4

№	Название	Кол-во	Размер, мм
1	Боковина	2	1862 x 506
2	Крыша	2	800 x 506
3	Стяжка	2	768 x 488
4	Планка	1	768 x 200
5	Деталь ящика	2	450 x 200
6	Деталь ящика	2	710 x 200
7	ХДФ	1	739 x 447
8	ХДФ	1	797 x 271
9	ХДФ	2	1619 x 397
10	Створка ящика	1	762 x 253
11	Створка	2	1600 x 380

При наличии подиума:

12	Стяжка	2	406 x 80
13	Стяжка	2	668 x 80

