

Инструкция по сборке изделия

Комод «БАСЯ»

Габаритные размеры: Ширина 1200 мм. Высота 840 мм. Глубина 430 мм.



Уважаемые покупатели!
Рекомендуем доверить сборку Вашей мебели профессиональным сборщикам.

Приемка мебели

При получении рекомендуется проверить мебель на предмет ее комплектности и внешних качественных признаков. Следует вскрыть упаковку, осмотреть лицевые панели, зеркала, стеклянные элементы, проверить наличие и комплектность фурнитуры, убедиться в отсутствии видимых дефектов. Необходимо помнить, что принятие мебели без указания на явные недостатки, которые могли быть обнаружены при обычном осмотре, лишает покупателя права впоследствии предъявлять по ним претензии. При этом недостатком или дефектом мебели не считаются:

- наличие определенных особенностей в его элементах, обусловленных стилистическим замыслом производителя в подборе исходных материалов или связанных с природным происхождением используемых материалов, с их несущественными отличиями фактур и/или оттенков.
- незначительная разность цветовых оттенков облицовочных тканей, а также покрытий из искусственной и натуральной кожи.
- незначительная разность цветовых оттенков и отличие рисунка и/или декора. Складки и морщины на обивочных материалах мягких элементов, возникающие по причине нагрузок в результате упаковки и/или в процессе транспортировки, и исчезающие после разглаживания рукой, также не являются дефектом.

Общие условия эксплуатации и ухода за мебелью

1. Мебель должна эксплуатироваться в сухих и теплых помещениях, не подверженных перепадам температур, имеющих отопление и вентиляцию при температуре воздуха не ниже +10 град С и не выше +40 град С с относительной влажностью 45-75%. Существенные отклонения от указанных режимов приводят к значительному ухудшению потребительских качеств и повреждению мебели.

2. Запрещается устанавливать нагревательные приборы (печки, плиты, духовки, световые элементы и др.) рядом с фасадами, т.к. контакт с поверхностями или воздухом, температура которых превышает 80 градусов по Цельсию может привести к оплавлению, деформации и отслоению пластика ПВХ от основы фасада. Избегать повышенной влажности. Рекомендуем установить принудительную вытяжку в зоне установки плиты.

3. Во избежание выгибания и разбухания деталей из ЛДСП / МДФ следует оберегать их поверхность от длительного воздействия влаги. Недопустимо попадание на поверхности жидкостей, растворяющих пластики, пленку ПВХ (кислоты, растворитель, спирт, ацетон, бензин и др.).

4. Следует оберегать фасады от механических повреждений, которые могут быть вызваны воздействием твердых предметов, абразивных порошков.

5. Во избежании возникновения царапин, нельзя подвергать любому механическому воздействию рисунок на фасадах с фотопечатью.

6. Старайтесь нагружать кухонные навесные шкафы и выдвижные кухонные ящики равномерно, обеспечивая равновесие скользящих частей. Предметы на полках рекомендуется размещать по принципу: наиболее тяжелые – ближе к краям (стенкам ящика), более легкие ближе к центру. Помните о недопустимости статической вертикальной нагрузки для выдвижных кухонных ящиков из ЛДСП более 5 кг, на полки шкафов и столов – более 8 кг. При эксплуатации выдвижных ящиков и раздвижных дверей не прилагайте чрезмерных усилий.

7. Секции с полками из ЛДСП предназначены для хранения сухой посуды и кухонных принадлежностей. Для хранения мокрой посуды предназначены специальные секции с металлическими полками и закреплённым снизу поддоном.

8. Не допускается длительное воздействие прямых солнечных лучей, которое может привести к цветовым изменениям на поверхностях мебели или материале обивки.

9. После 6 месяцев эксплуатации мебели под нагрузкой может сложиться ситуация, когда некоторые механические детали, такие как петли, направляющие, замки и т.д., утратят оптимальную настройку, выполненную во время сборки и установки мебели. Смазка механических узлов со временем высыхает, теряет свои свойства. Подобные явления проявляются в затруднении и скрипе при открывании створок, механизмов раскладывания, механизмов выдвижения ящиков. В таких случаях не следует прилагать чрезмерные физические усилия, а необходимо выполнить своевременную регулировку петель или смазку подвижных частей механизмов специальными смазочными средствами. В процессе эксплуатации мебели резьбовые соединения следует периодически подтягивать.


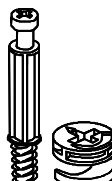

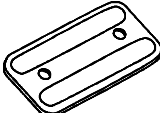
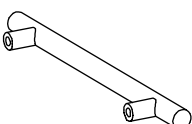
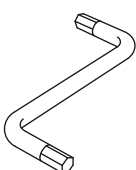
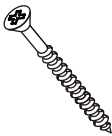

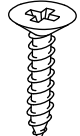
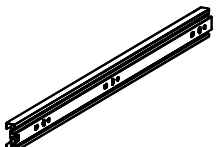
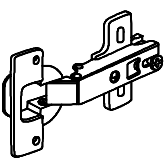


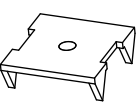
Гарантийные обязательства

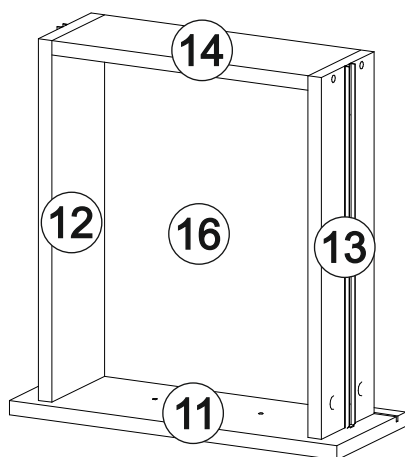
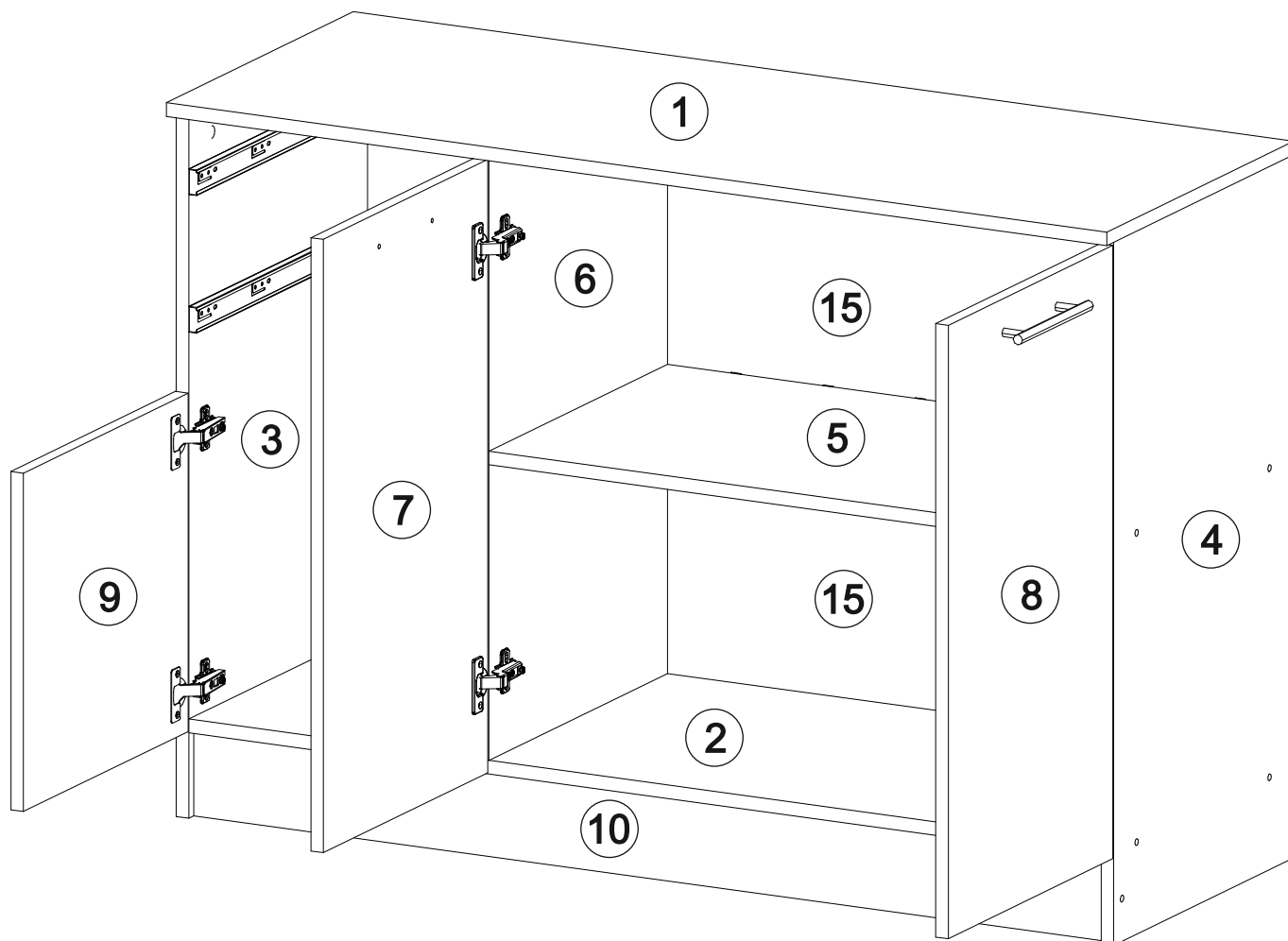
Изготовитель гарантирует соответствие мебели требованиям ГОСТ 16371-2014, ГОСТ 19917-2014 при соблюдении условий транспортирования, эксплуатации, хранения и сборки. Гарантийный срок эксплуатации изделия - 3 года с даты производства. Гарантии не распространяются на изделия поврежденные при перевозке, а также при не соблюдении правил сборки, эксплуатации и хранения, изложенных в настоящей инструкции. Все виды деталей изображены схематично и могут отличаться от оригиналов. Производитель оставляет за собой право вносить изменения в конструкцию, не ухудшающие ее эксплуатационные характеристики.

Детали

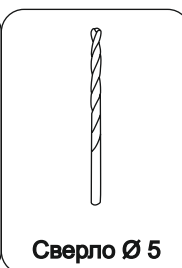
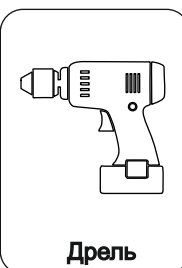
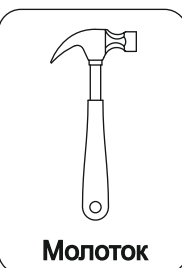
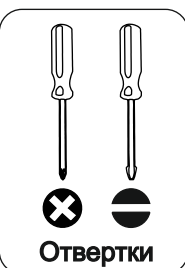
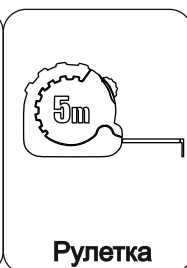
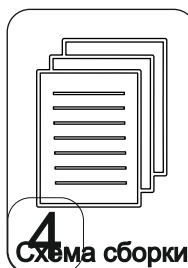
Поз.	Наименование	Кол.	Размеры, мм	
			Длина	Ширина
1	Крышка	1	1204	450
2	Дно	1	1168	430
3	Бок левый	1	824	430
4	Бок правый	1	824	430
5	Вязка	1	784	430
6	Перегородка	1	708	430
7	Створка левая	1	718	396
8	Створка правая	1	718	396
9	Створка	1	396	396
10	Цоколь	1	100	1168
11	Фасад	2	157	396
12	Бок ящика левый	2	120	400
13	Бок ящика правый	2	120	400
14	Вязка ящика	2	120	310
15	Стенка задняя	2	367	1196
16	Дно ящика	2	338	404
17	Брус соединительный	1	368	

Фурнитура

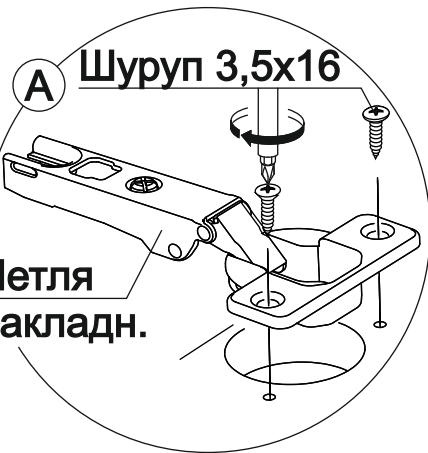
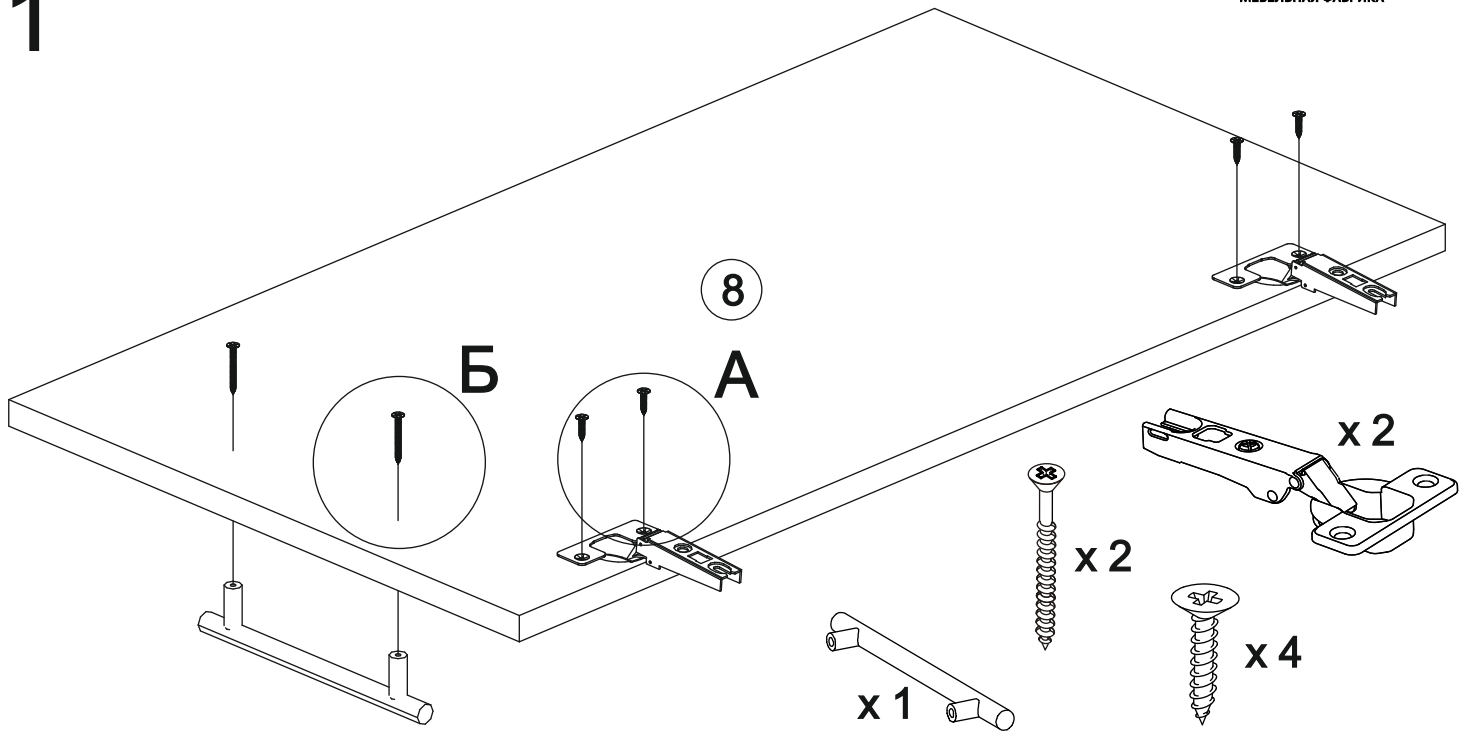
<p>20 шт.</p>  <p>Евровинт 7 x 50</p>	<p>14 шт.</p>  <p>Стяжка эксцентриковая</p>	<p>20 шт.</p>  <p>Заглушка для евровинта</p>	<p>4 шт.</p>  <p>Подпятник мебельный</p>	<p>5 шт.</p>  <p>Ручка 128 мм</p>
<p>1 шт.</p>  <p>Евроключ</p>	<p>10 шт.</p>  <p>Шуруп для ручки</p>	<p>100 шт.</p>  <p>Гвоздь</p>	<p>40 шт.</p>  <p>Шуруп 3,5 x 16</p>	<p>2 компл.</p>  <p>Направляющая шариковая 400 мм</p>
<p>4 шт.</p>  <p>Петля накладная</p>	<p>2 шт.</p>  <p>Петля вкладная</p>	<p>14 шт.</p>  <p>Заглушка для эксцентрика</p>	<p>6 шт.</p>  <p>Шайба краб</p>	



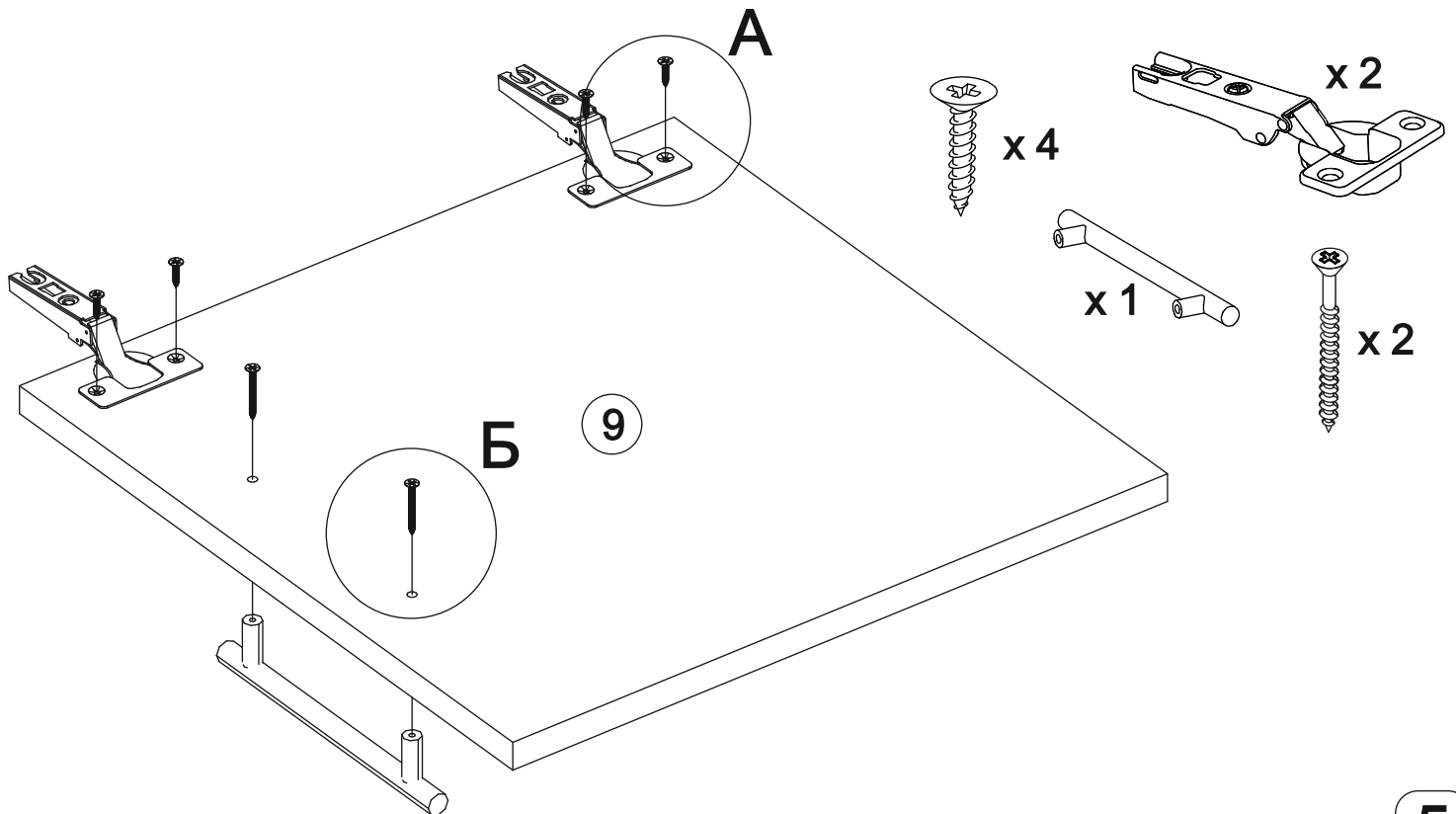
В процессе сборки Вам понадобятся



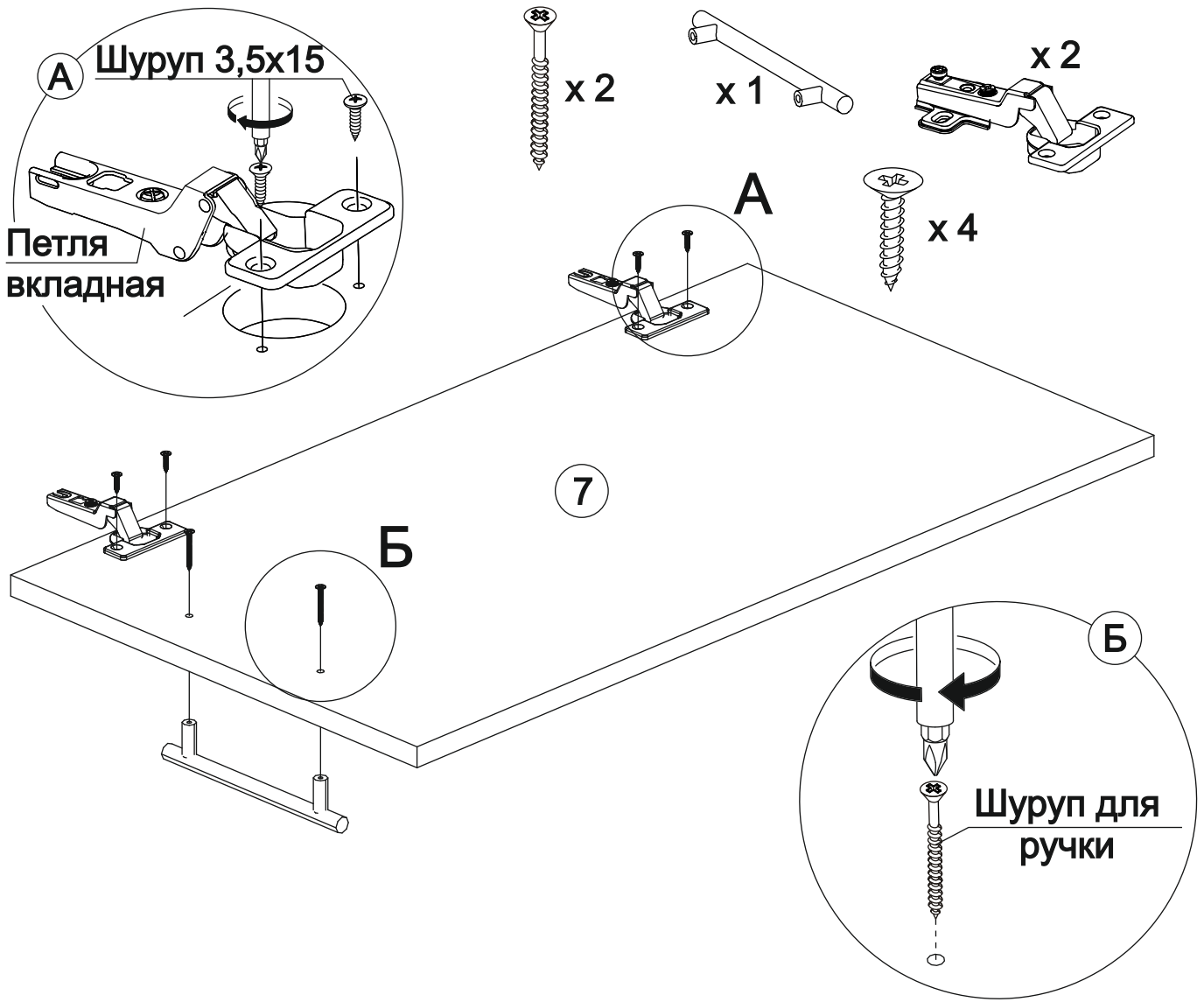
1



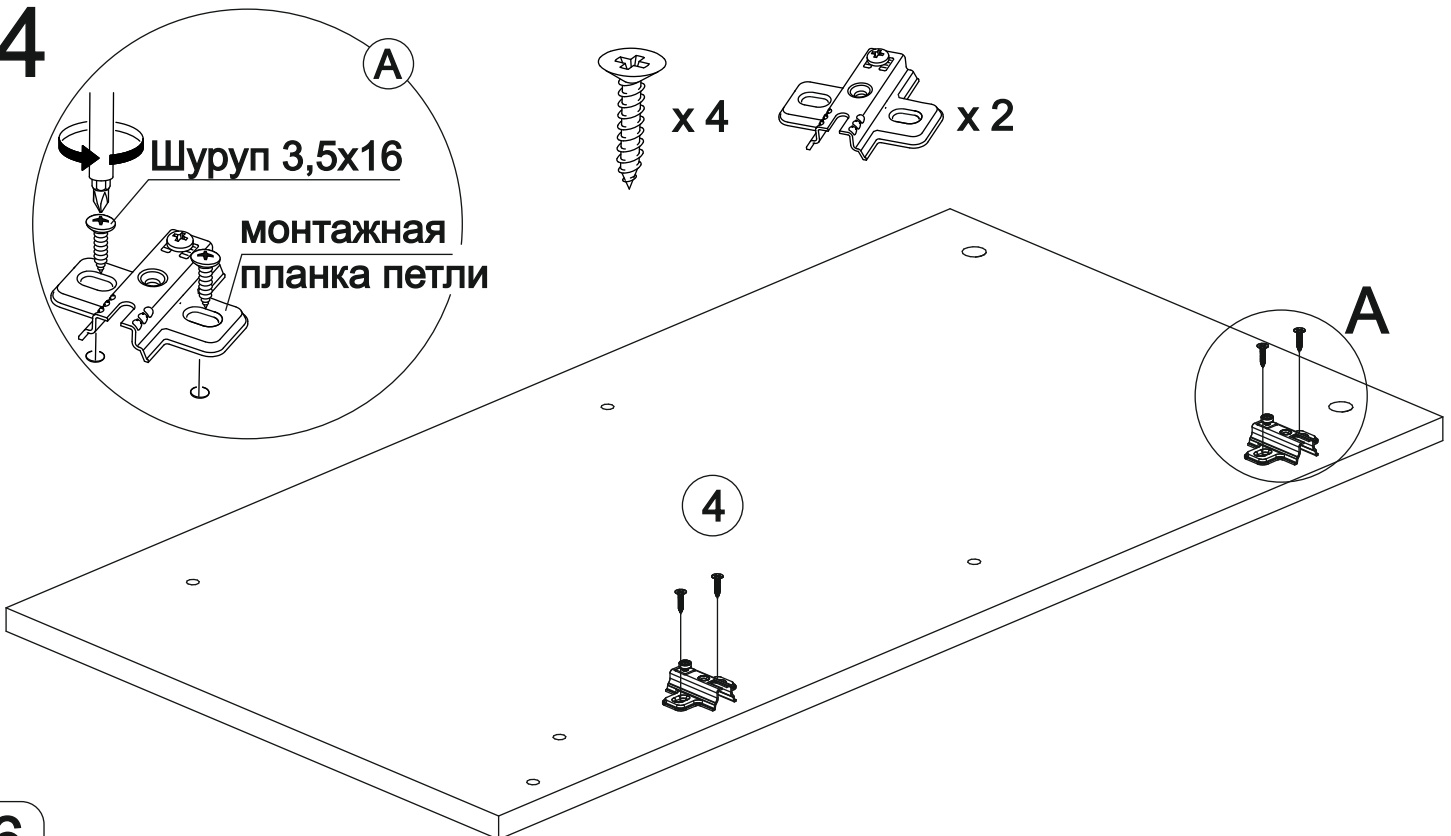
2



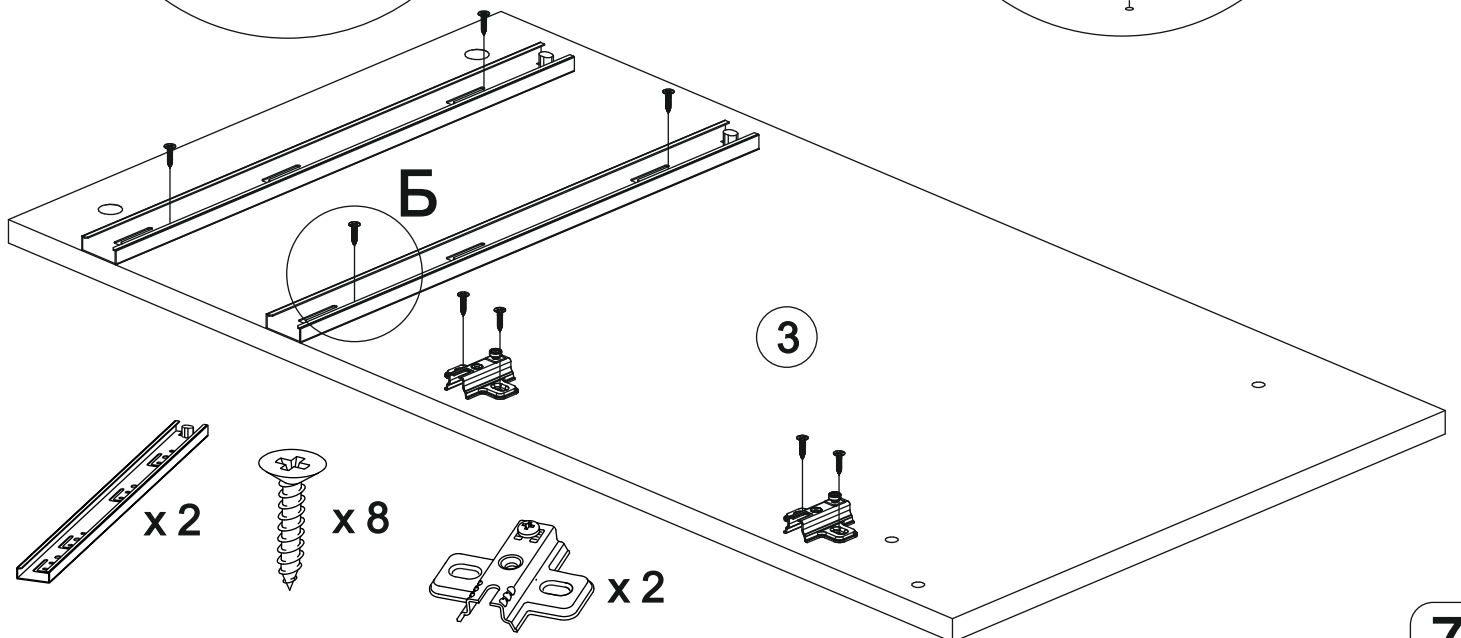
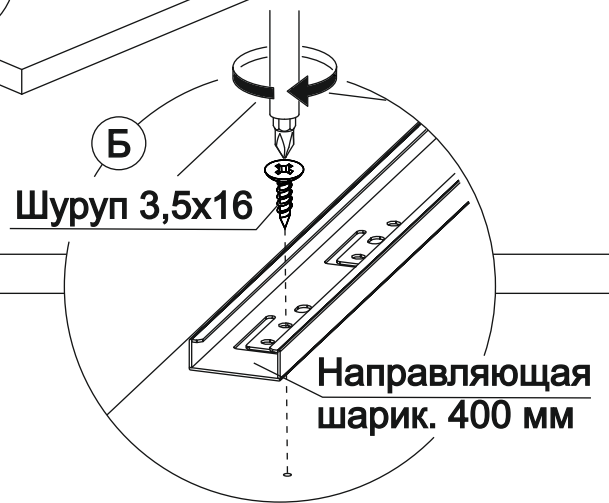
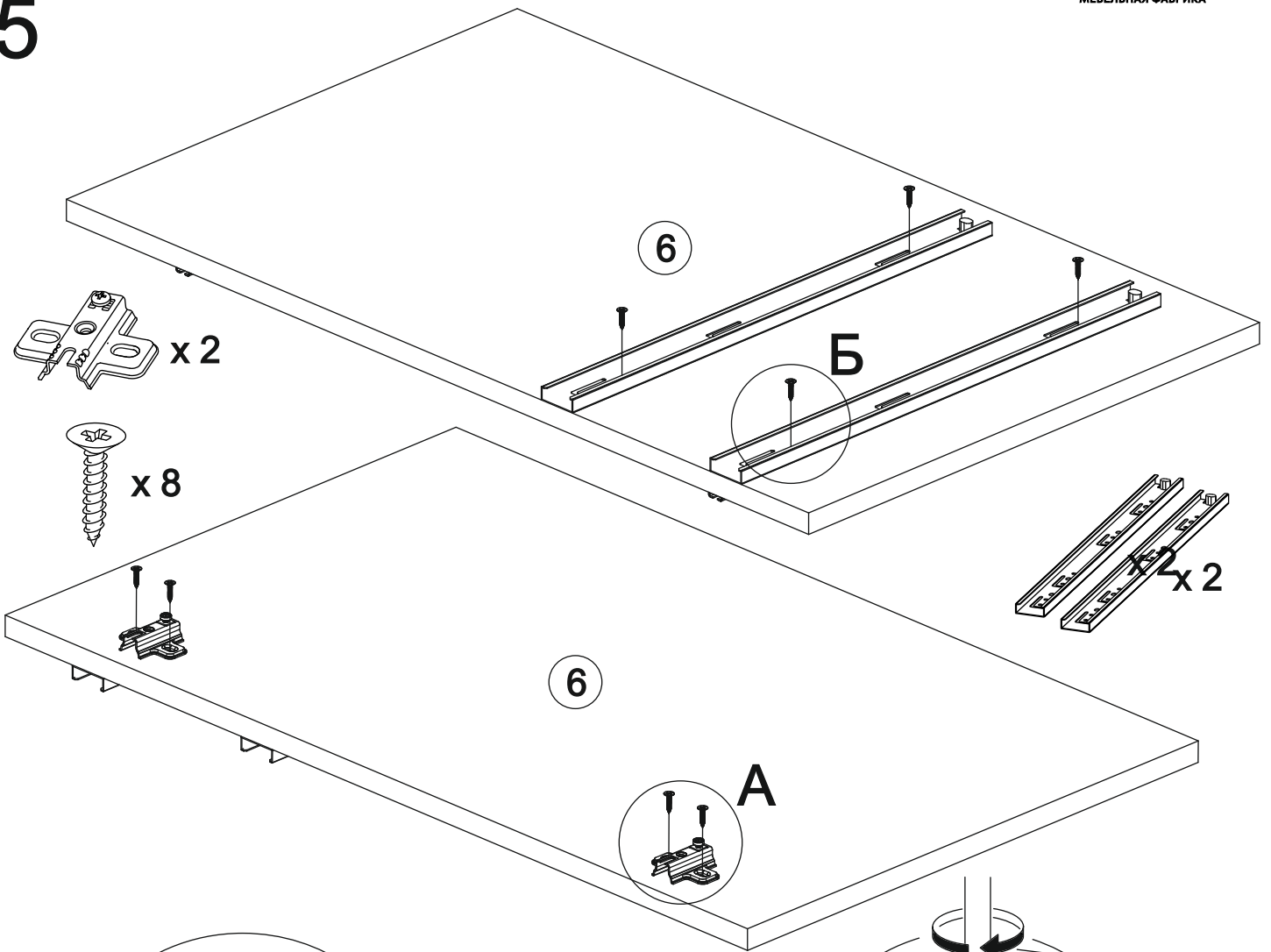
3



4

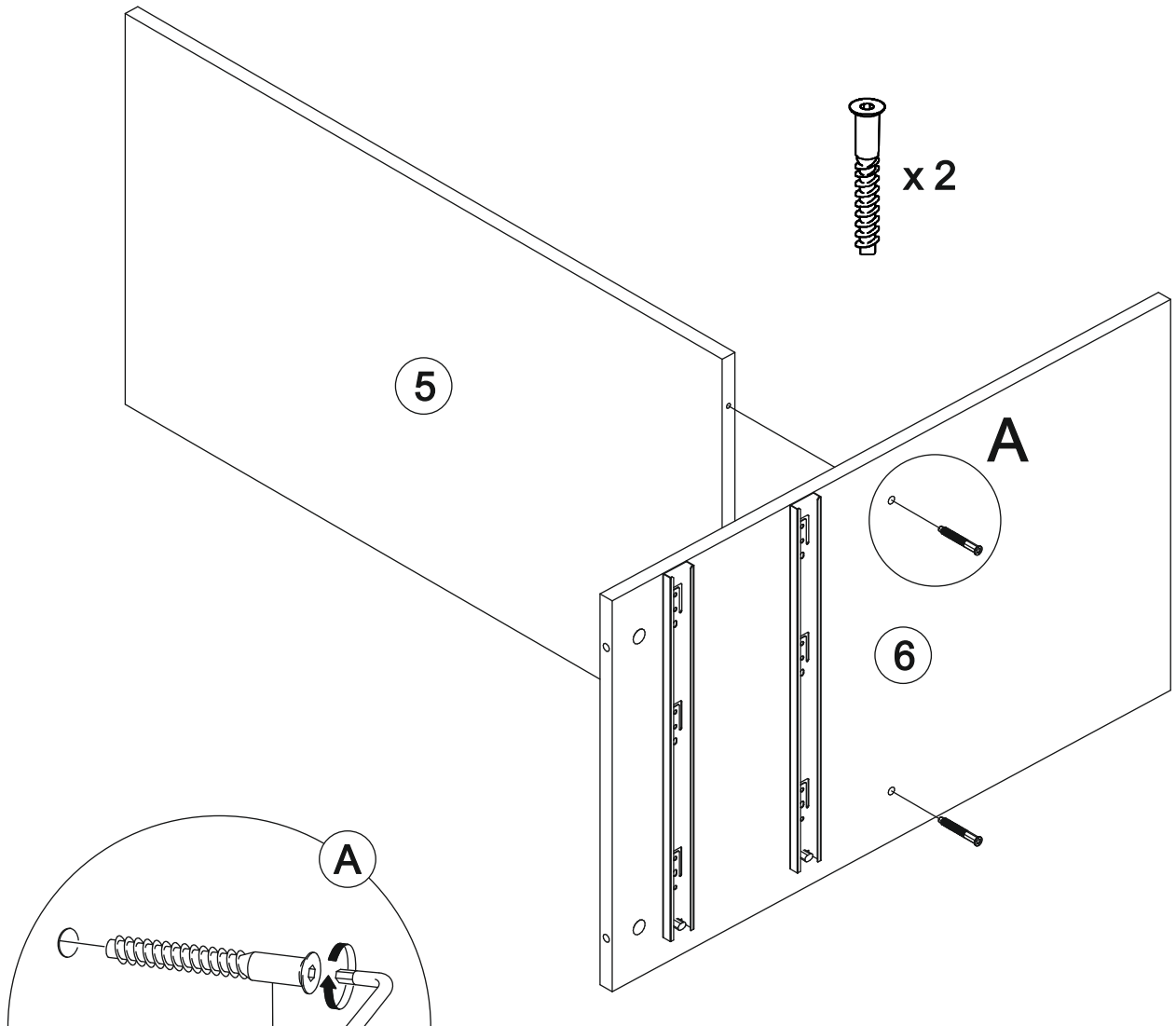


5



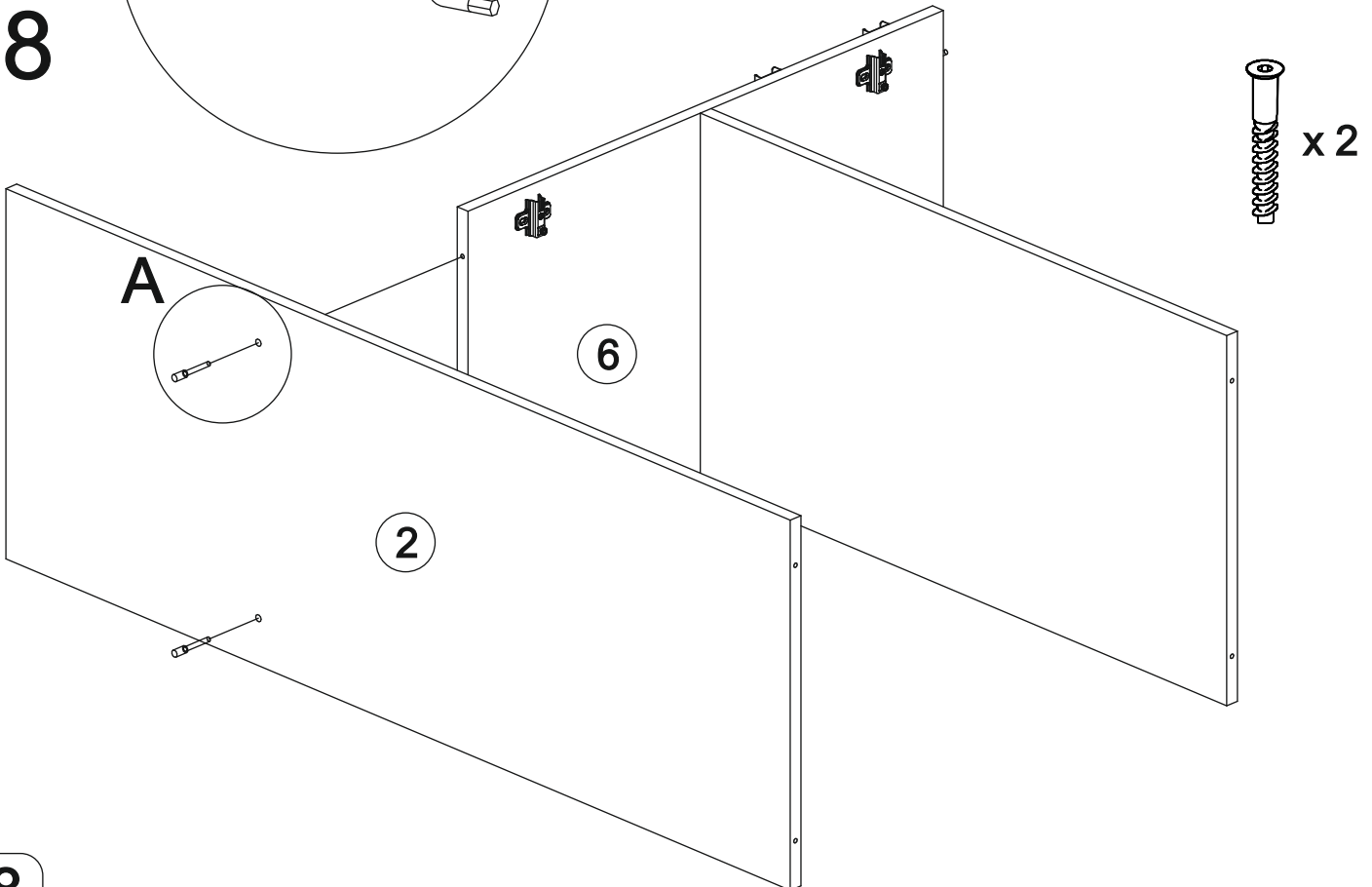
7

7



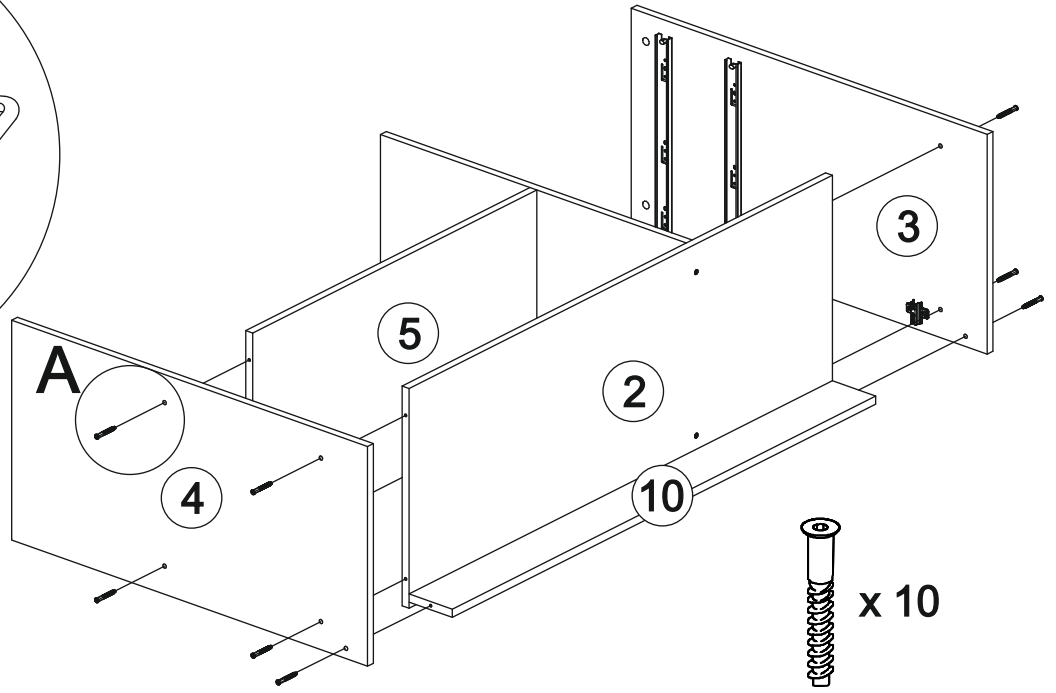
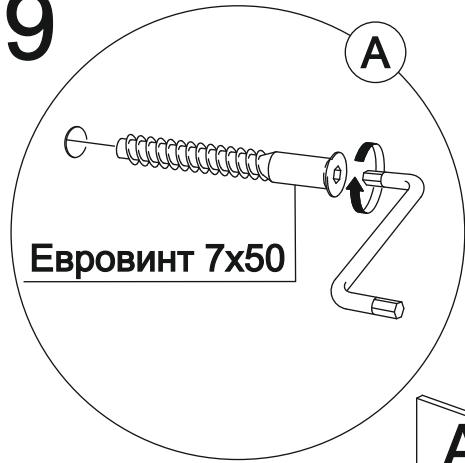
Евровинт 7x50

8

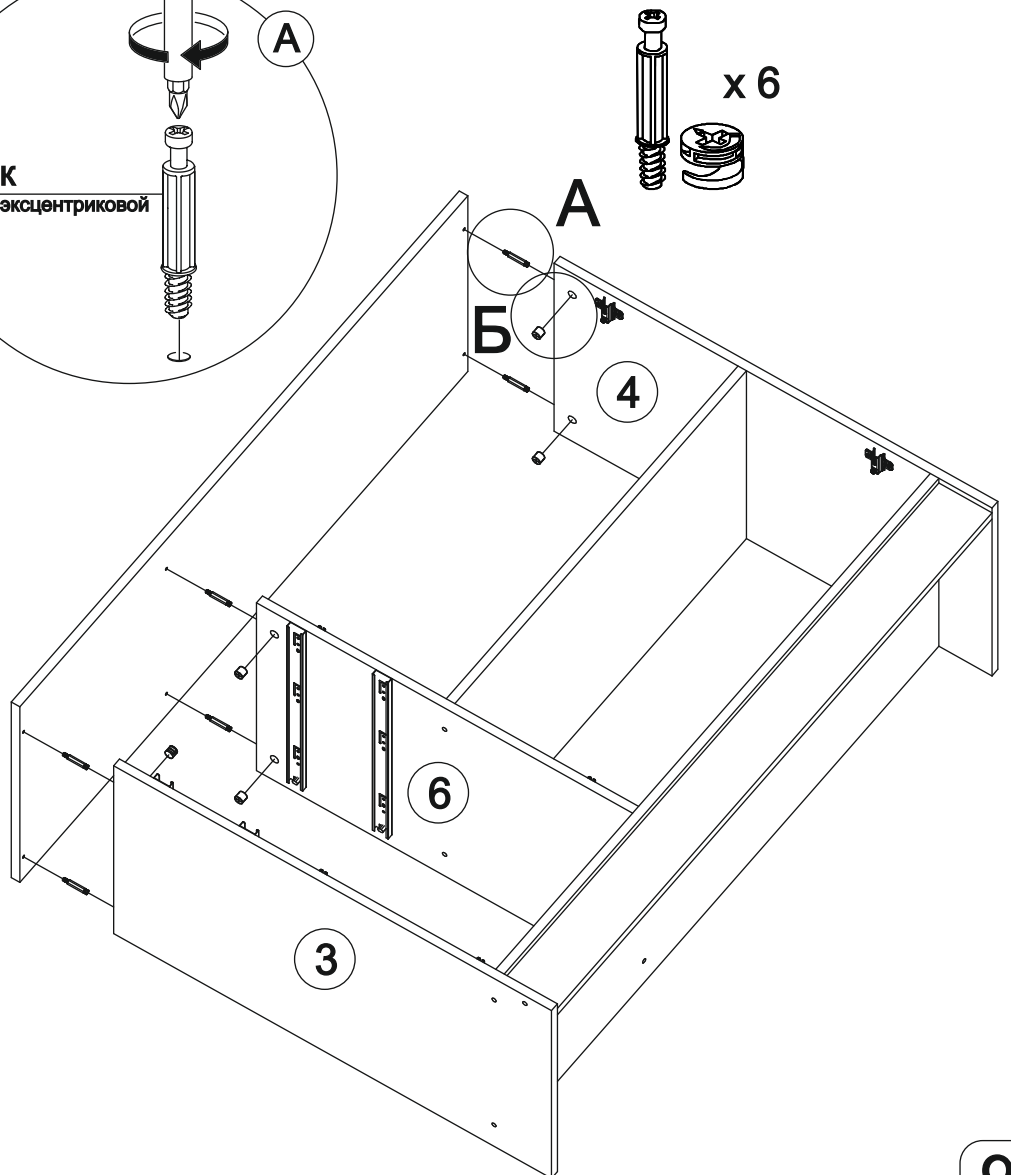
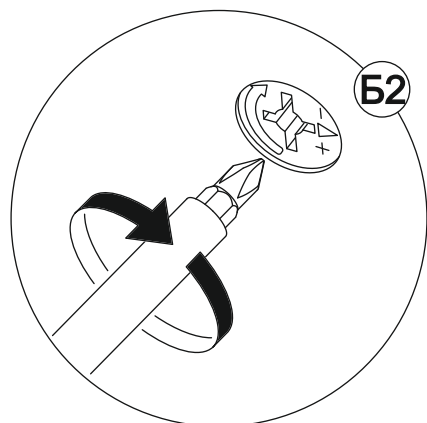


8

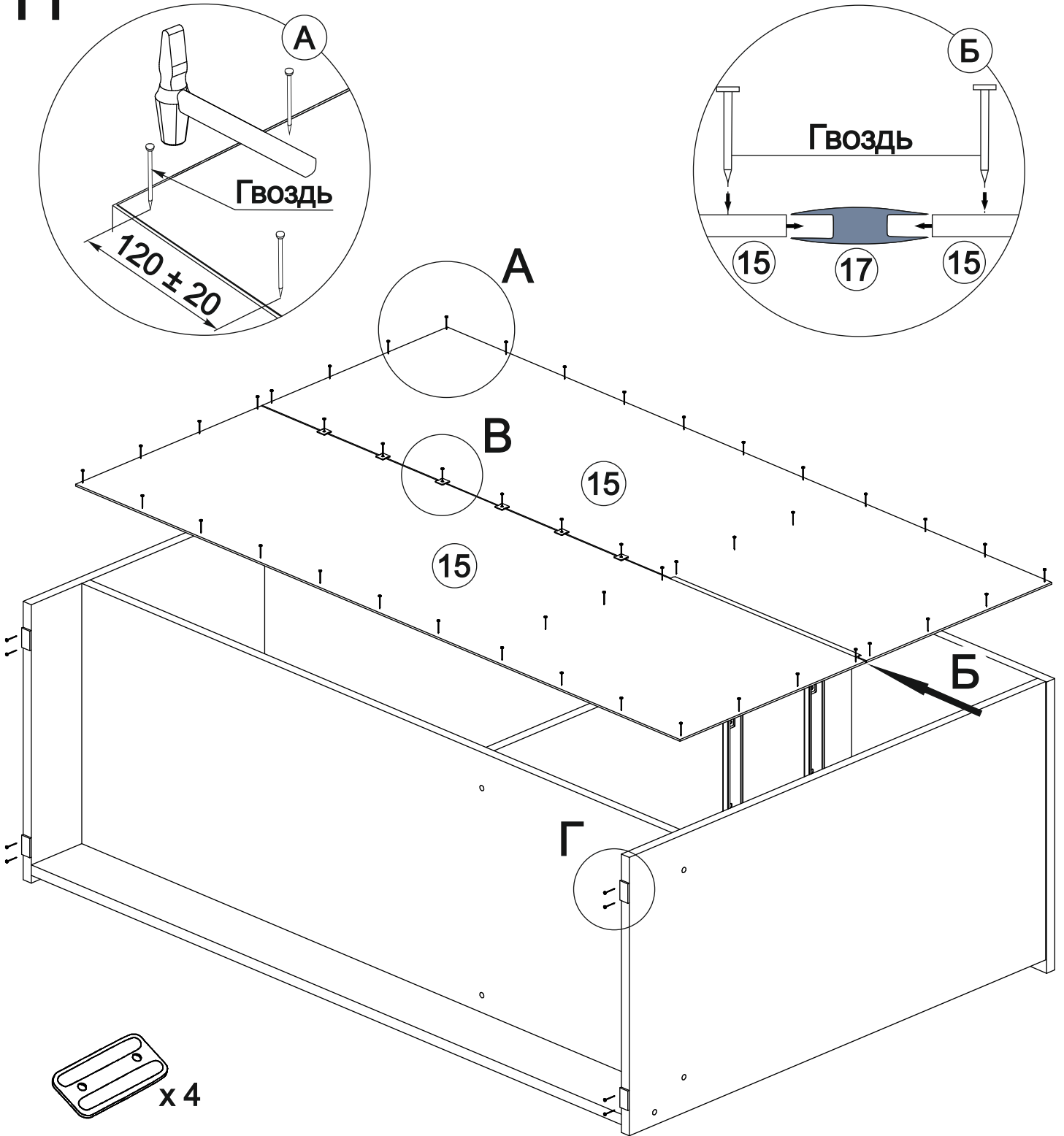
9



10

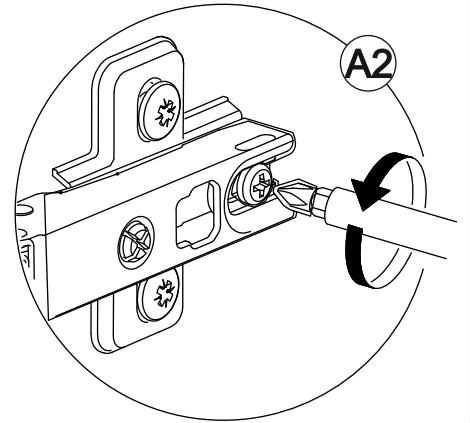
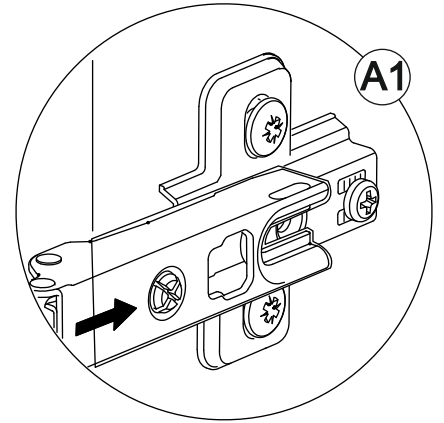
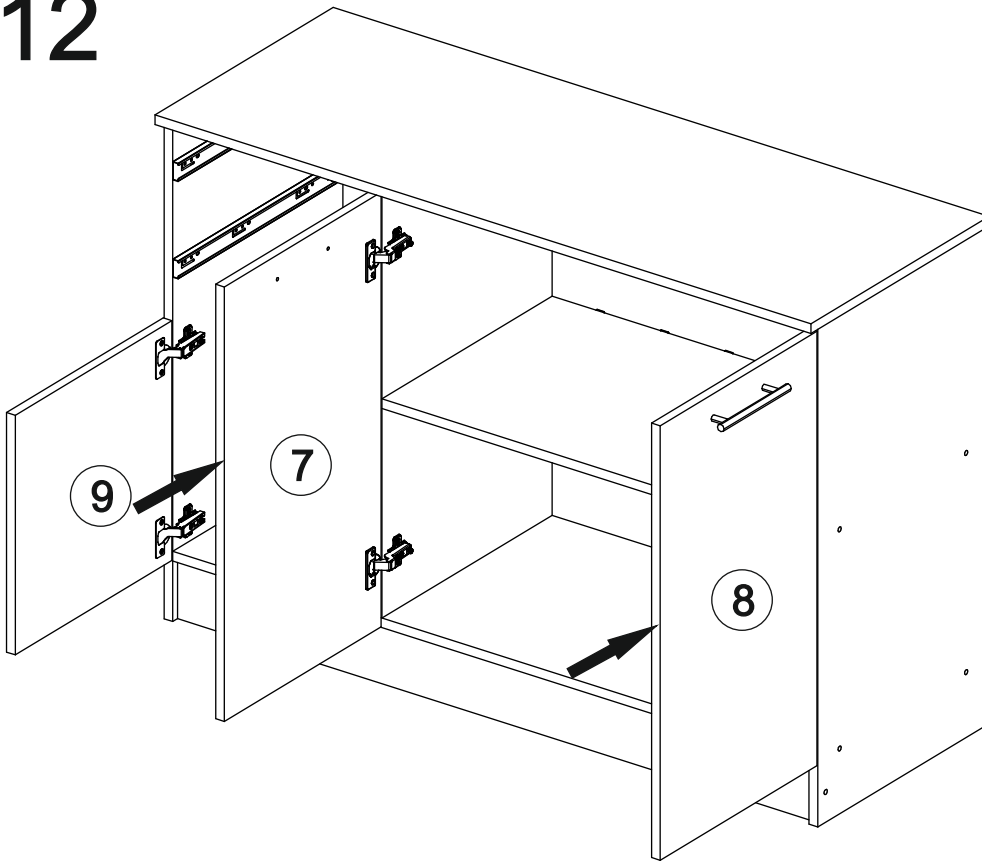


11



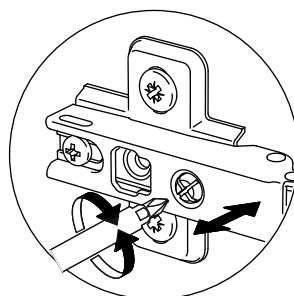
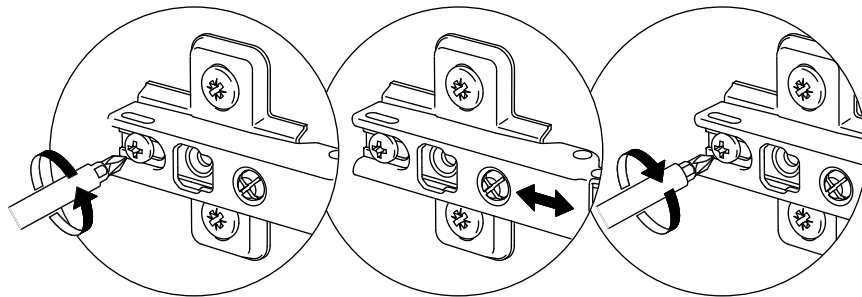
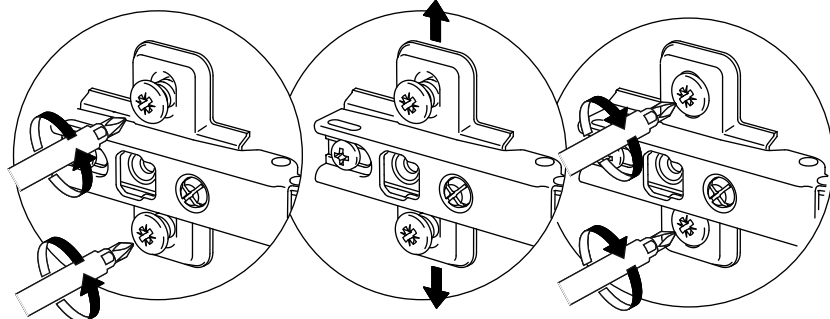
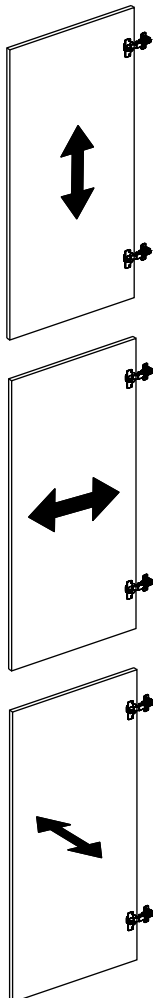
10

12

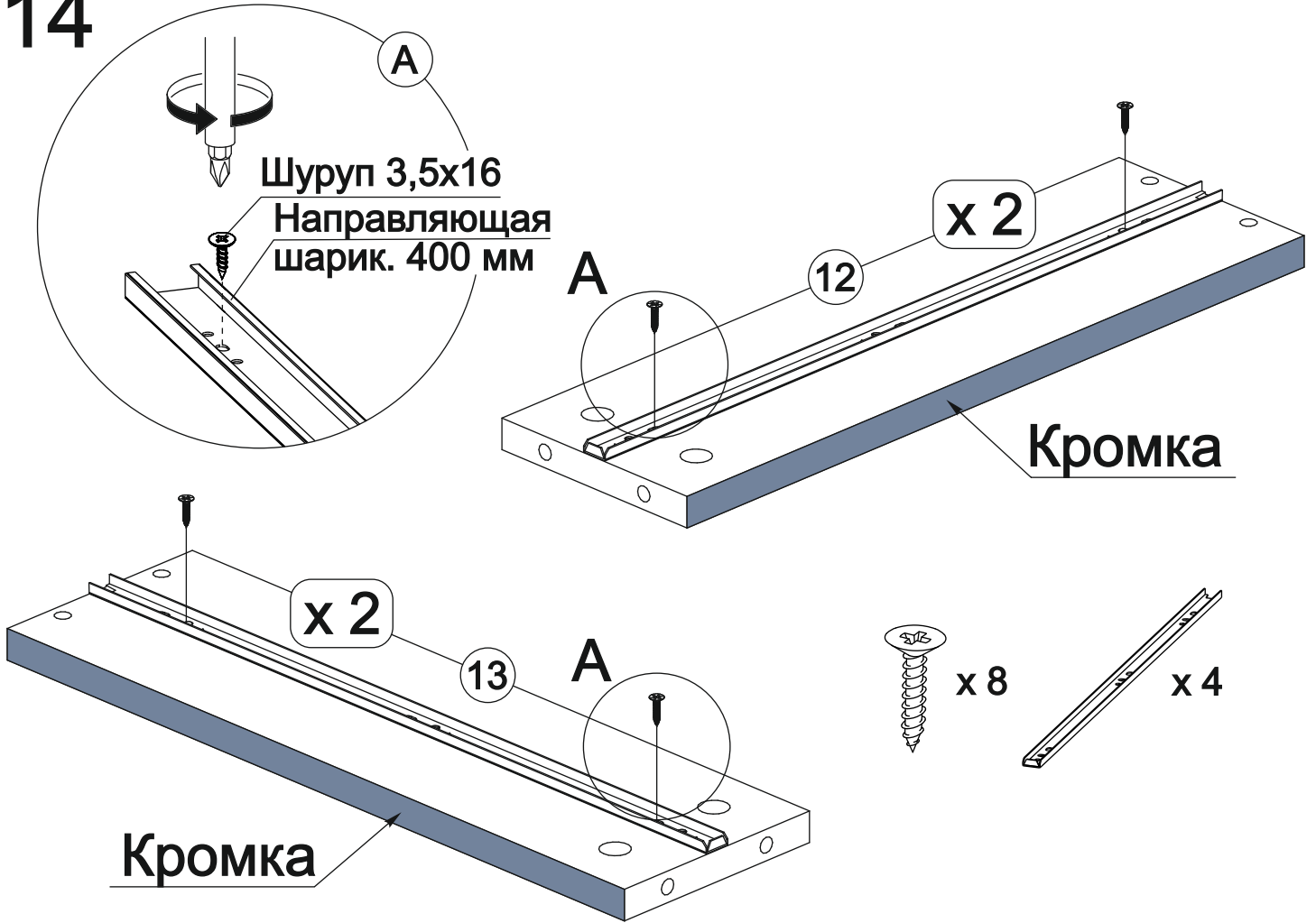


13

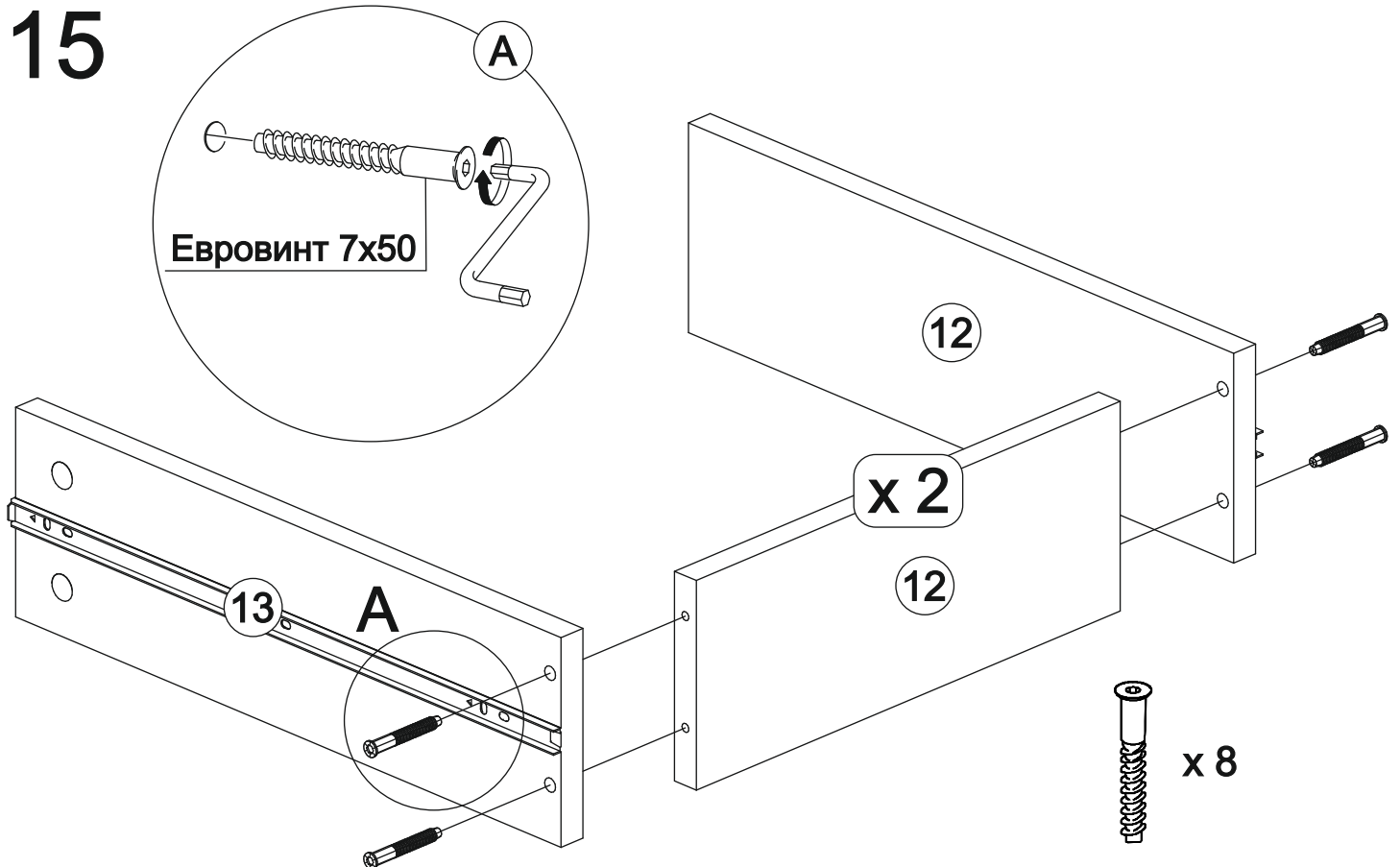
Регулировка петель



14

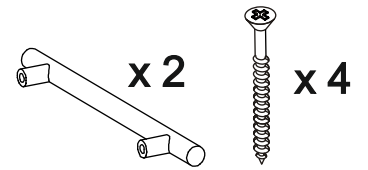
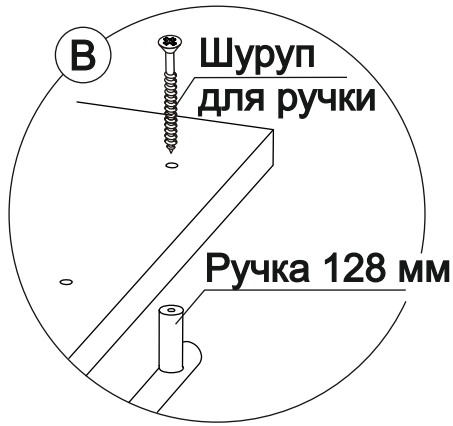
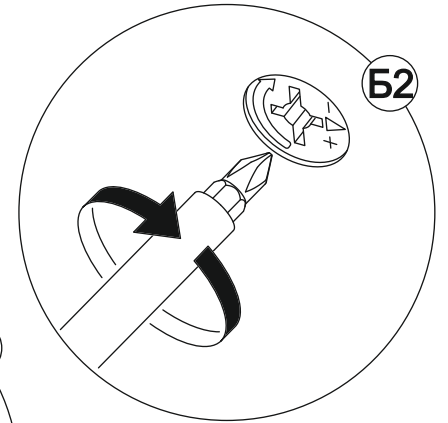
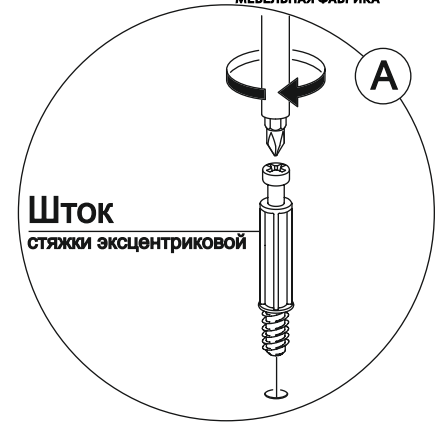
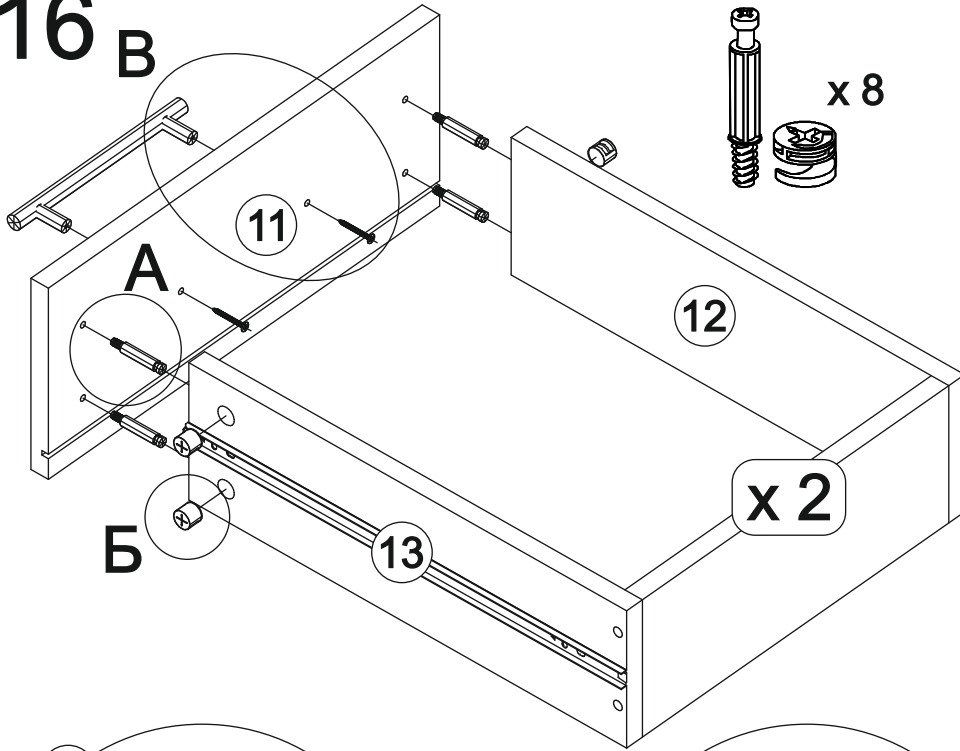


15

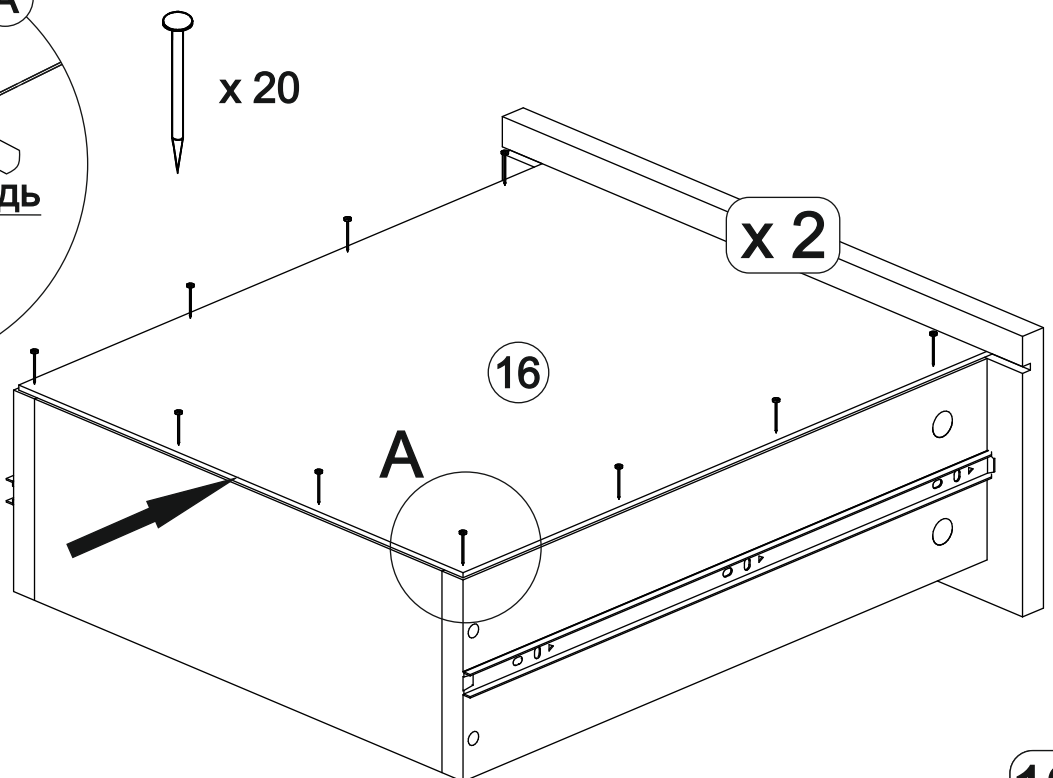
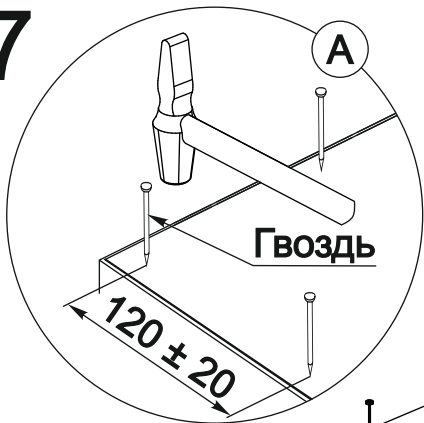


12

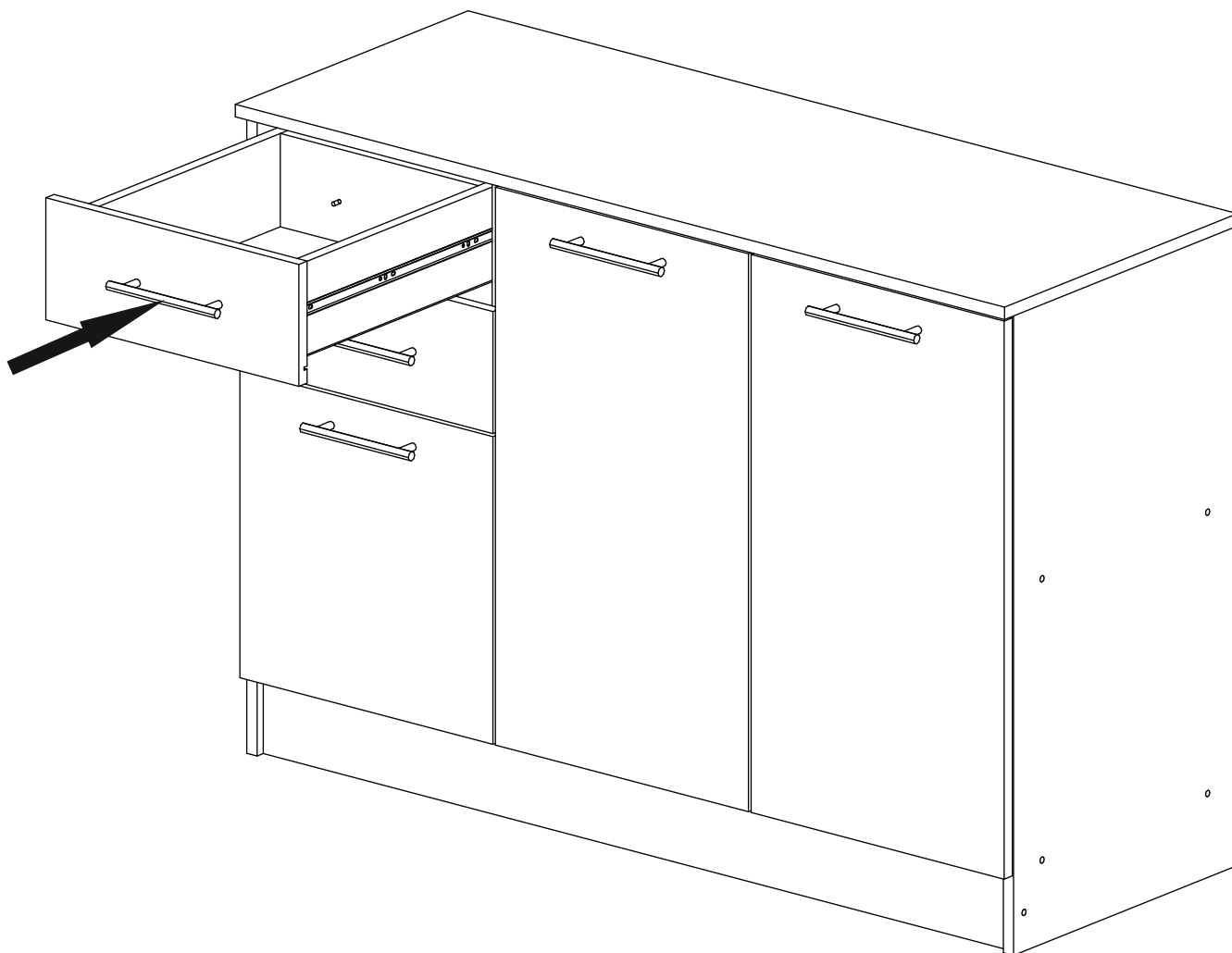
16 В



17



Установить ящики по направляющим в корпус комода



**Установить заглушки на эксцентрики и
головки евровинтов**