

#### ГАРАНТИЙНЫЕ ОБЯЗАТЕЛЬСТВА

Предприятие – изготовитель гарантирует соответствие изделия требованиям

ТР ТС 025/2012 при соблюдении условий транспортирования и хранения.

Гарантийный срок эксплуатации 18 месяцев. Срок исчисляется со дня продажи набора.

Гарантия не распространяется на мебель, имеющую механические повреждения

(риски, взрывы, царапины и др.), возникшие при транспортировании, в процессе

Неправильной сборки и эксплуатации, имеющую утолщение щитов от влаги

(разбухание), возникшее от неправильного ухода, а так же не имеющую штампа ОТК.

В случае обнаружения производственных дефектов предприятие обязуется устранить

их путем ремонта на месте или замены отдельных деталей или изделий.

#### Инструкции по уходу за мебелью и правила эксплуатации

1. Мебель рекомендуется эксплуатировать в помещениях с температурой не ниже +2 С и относительной влажностью 45-70%.
2. Мебель должна быть защищена от прямого освещения солнечными лучами, т.к. это вредит внешнему виду изделий, может измениться цвет поверхности.
3. Не следует ставить на поверхность мебели горячие предметы.
4. Случайно попавшую на поверхность изделия влагу, жидкость следует снять сухой тканью.
5. Для предотвращения деформаций двери изделия должны быть закрыты.
6. Удаление пыли с полированной или лакированной поверхности производить сухой тканью.
7. Полированные или лакированные поверхности мебели рекомендуется освежать специально предназначенными для этого средствами.
8. Очищать стекла рекомендуется специальными составами, нанесенными на мягкую ткань.
9. Не допускается применение соды, стиральных порошков, абразивных паст, порошков и прочих, не предназначенных для ухода за изделиями мебели препаратов.
10. Установка мебели должна производиться квалифицированными специалистами.
11. Торцевые соединения столешниц при установке во избежание попадания воды под Торцовочный материал обрабатывают герметиком, торцевой планкой, водоотбойным плинтусом.
12. При врезке мойки в столешницу также необходимо соблюдать правила герметизации соединений.

**По дефектам, образовавшимся из-за несоблюдения правил сборки, эксплуатации и уходу за мебелью,**

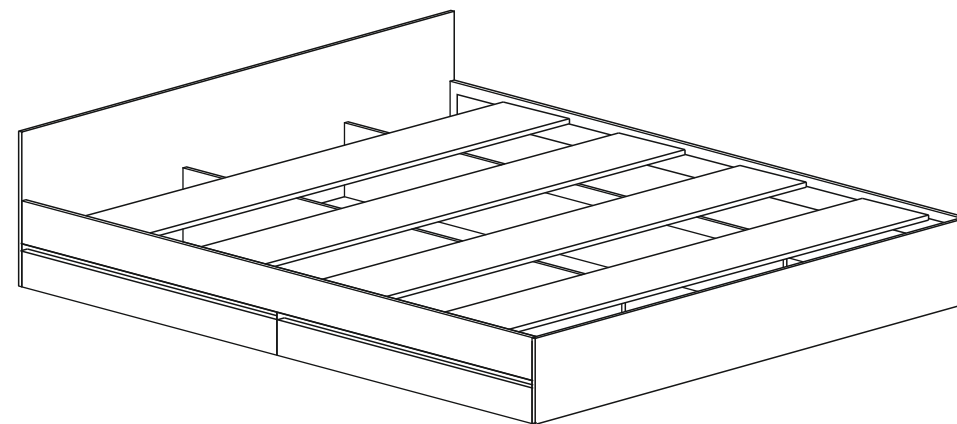
**претензии не принимаются**

В связи с постоянной работой, направленной на улучшение потребительских свойств мебели, возможны незначительные изменения в конструкции изделий, не отраженные в настоящей инструкции и не влияющие на функциональные качества изделия.

## ПАСПОРТ НА ИЗДЕЛИЕ

### Кровать К1,6М «Мадера»

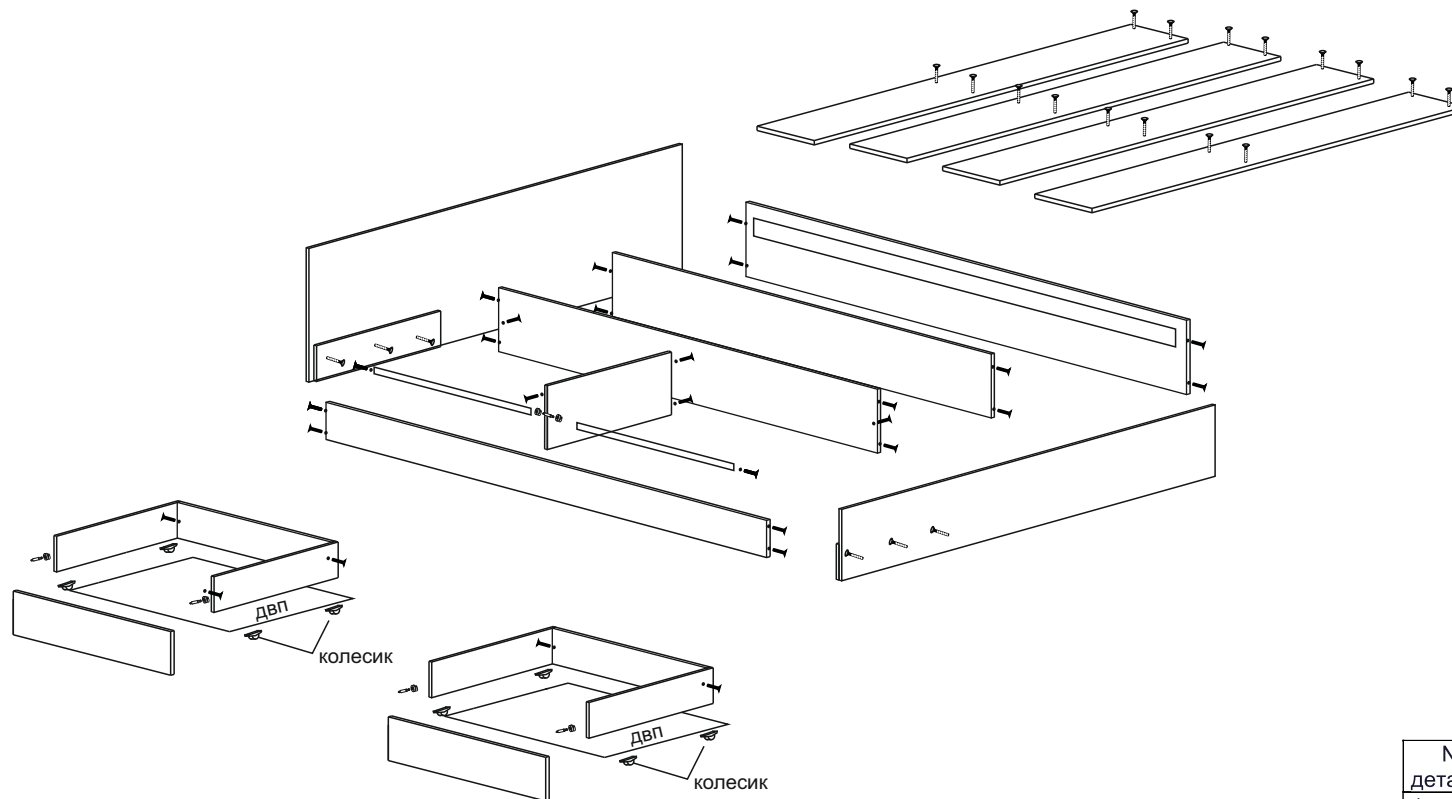
### 1600x2000




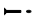
**Качество мебели зависит от качества сборки.  
Рекомендуем доверять сборку специалистам.**

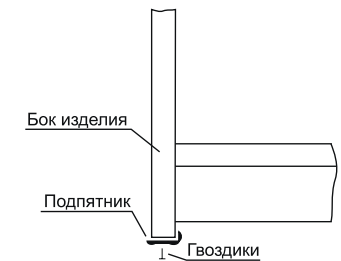
# Фурнитура

Наименование	Кол-во
Гвоздь	87
Евровинт+1 ключ	27
Заглушка для евровинта	19
Заглушка для эксцент.	6
Ножка ролик	8
Подпятники	15
Проходной эксцентрик	1
Стяжка эксцентриковая	4
Шурупы 3,5*16	20
Шурупы 3,5*30	20
Шурупы 4*25	4



## Условные обозначения:

-  Эксцентрик
-  Еврошуруп



№ деталей	Наименование	Размер	Кол-во
1	Царга	2000*350	1
2	Царга	2000*120	1
3	Планка	992*60	2
4	Ящик П	936*140	2
5	Каретка	900*1650	1
6	Опора	450*250	1
7	Опора	450*190	2
8	Ящик Б	440*140	2
9	Ящик Б	440*140	2
10	Каретка	350*1650	1
11	Ящик Ф	194*995	2
12	Средник ДСП	2000*250	2
13	Планка ДСП	2000*50	1
14	Проложка ДСП	1595*563	4
15	Ящик ДВП	966*440	2