

### ОБЩИЕ ТЕХНИЧЕСКИЕ УКАЗАНИЯ ПО СБОРКЕ.

Перед сборкой внимательно ознакомьтесь с данной инструкцией, проверьте комплектность деталей и фурнитуры по комплекточной ведомости. Для сборки элементов желательно воспользоваться помощью квалифицированных специалистов.

Во избежании появления царапин, сборку необходимо проводить на мягком подстилочном материале. Согласно схемам сборки прикрепить необходимую фурнитуру. После этого можно приступить к сборке комплекта. Рекомендуется монтировать каркас в горизонтальном положении.

В мебельном наборе могут быть конструктивные изменения, не указанные в данной инструкции и не ухудшающие качество изделия, так как мы постоянно работаем над улучшением производимой продукции. Вниманию!!! Сохраняйте упаковку до полной сборки изделия.

### ГАРАНТИЙНЫЕ ОБЯЗАТЕЛЬСТВА.

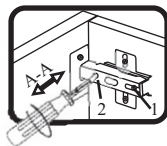
1. Изготовитель гарантирует соответствие мебели требованиям ГОСТа 6371-93 при соблюдении условий транспортировки, хранения, сборки (для мебели, по ставляемой в разобранном виде), эксплуатации.
2. Гарантийный срок эксплуатации мебели: Для общественных помещений - 18 мес., бытовой - 24 мес. Гарантийный срок при розничной продаже через торговую сеть исчисляется со дня продажи мебели, при вне розничном распределении - со дня получения ее потребителем.
3. Согласно постановлению правительства Российской Федерации от 16 июня 1977 г. № 720 мебель относится к товарам длительного пользования. В связи с этим по истечении срока службы (10 лет) потребитель должен обратиться в специализированную организацию по ремонту мебели с целью оценки дальнейшей пригодности мебели к безопасной эксплуатации и определение возможного дальнейшего срока службы.
4. Предприятие оставляет за собой право на замену фурнитуры и метизов, не влияющих на изменение конструкции и качества изделия.
5. При обнаружении брака или некомплектности обращаться к продавцу, указав номер ОТК и дату изготовления.

### ПРАВИЛА УХОДА И ЭКСПЛУАТАЦИИ.

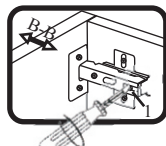
Для сохранения эксплуатационных и эстетических качеств мебели в течении длительного срока необходимо соблюдать условия её хранения, правил эксплуатации и ухода.

1. Мебель рекомендуется эксплуатировать в проветриваемом, сухом помещении с температурой воздуха не ниже +10 С и относительной влажностью воздуха 65±15 %.
2. При эксплуатации изделий, имеющих стеклянные створки, полки и зеркала необходимо помнить, что эксплуатация стеклоизделий и зеркал с трещиной сопряжено с риском получения травмы. При появлении трещин надо немедленно заменить стеклоизделие.
3. В процессе эксплуатации мебели возможно ослабление крепежной фурнитуры - необходимо периодически подтягивать их.
4. Во избежании потери товарного вида мебель и зеркала рекомендуется защищать от прямых солнечных лучей, не должна размещаться вблизи отопительных приборов, сырых и холодных стен (может привести к изменению цвета и отслоению пленки).
5. Не допускать попадания воды и технических жидкостей на поверхность мебели, не следует ставить на поверхность горячие предметы без теплоизоляционной прокладки.
6. Беречь поверхность мебели от механических повреждений.
7. Поверхность мебели можно чистить влажной тканью с применением средств по уходу за мебелью с последующей протиркой насухо. **Запрещено применять эфир, ацетон, бензин и др. средства содержащие спирт и растворитель по скольку печатный рисунок на фасадах не устойчив к их воздействию!!!**
8. Фасадную часть следует чистить мягкой тканью с применением хозяйственного мыла, после чего вытирать насухо. Не использовать для чистки наждачную бумагу, соду и др. средства, содержащие абразивные материалы.

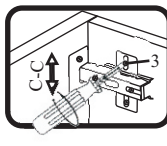
### СИСТЕМА РЕГУЛИРОВАНИЯ СТОРОК



Если створка наклонена вправо или влево относительно вертикали корпуса, нужно выправить наклон створки в направлении А-А винтом 2.



Если нижняя или верхняя часть створки отстает от корпуса, нужно ослабить винт 1 и сдвинуть створку в направлении В-В, а затем затянуть винт 1.



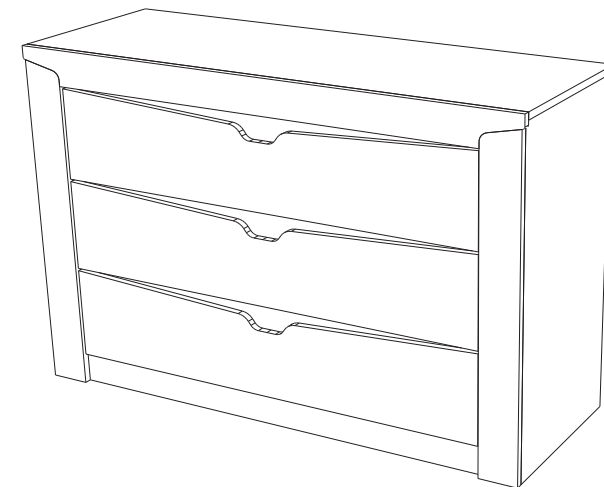
Если необходимо отрегулировать створку по высоте, нужно ослабить винт 3, отрегулировать створку в направлении С-С, а затем затянуть винт 3.

## Спальня "Гарда" - Комод

(1370x432x780)

### Фурнитура (Упаковка №1)

	Наименование	Ед. изм.	Кол-во
	Эксцентрик d-15 д/плит 16мм	шт.	24
	Соед. болт S200, 11/34мм	шт.	24
	Шкант 8x30	шт.	62
	Направляющ. ролик. L400 кор.	шт.	3
	Саморез 3x16	шт.	80
	Саморез 3,5x16	шт.	30
	Саморез 3,5x25	шт.	12
	Заглушка эксц. бел. №1	шт.	9
	Ключ под евровинт	шт.	1
	Евровинт 6x50	шт.	13
	Соед. планка д/з стенки кор.(1200мм)	шт.	1
	Подпятник св.корич	шт.	4
	Дюбель с шурупом	шт.	2
	Фиксир. уголок №23(бел.)	шт.	2



ЛДСП 16мм Ясень Таормино / ЛДСП 16мм Дуб Галифакс

### ЛМДФ белая одност. 16мм

Поз.	Наименование	Кол-во	Деталь без облиц.		Упаковка
			Длина	Ширина	
7	Обкладка левая	1	750	80	№2
8	Обкладка правая	1	750	80	№2
9	Обкладка верхняя	1	1370	80	№2
17	Контрастная планка	3	1194	72	№2

### ДВПО Костр. Дуб Венге

Поз.	Наименование	Кол-во	Деталь без облиц.		Упаковка
			Длина	Ширина	
18	Задняя стенка	2	1356	345	№1

### ДВПО Белое

Поз.	Наименование	Кол-во	Деталь без облиц.		Упаковка
			Длина	Ширина	
19	Дно ящика	3	1170	403	№1

Поз.	Наименование	Кол-во	Деталь без облиц.		Упаковка
			Длина	Ширина	
1	Боков. стенка лев.	1	764	410	№1
2	Боков. стенка прав.	1	764	410	№1
6	Крышка	1	1370	414	№1
14	Накладка ящ.	3	1194	205	№1
15	Плинтус	1	1328	70	№1

### ЛДСП 16мм Белая Шгарень

Поз.	Наименование	Кол-во	Деталь без облиц.		Упаковка
			Длина	Ширина	
3	Средник левый	1	677	410	№1
4	Средник правый	1	677	410	№1
5	Дно	1	1328	405	№1
10	Бок ящика лев.	3	400	100	№1
11	Бок ящика прав.	3	400	100	№1
12	Сред. ящик	3	384	100	№1
13	Задняя стенка ящ.	3	1142	100	№1
16	Распорная планка	1	1200	80	№1

## Важно!!!

Для исключения опрокидывания комода его необходимо зафиксировать к стене.  
Прикрутите фиксирующие уголки используя саморезы 3,5х16 к распорной планке 16.  
Используя дюбели прикрутите комод к стене.

Если комод не закреплен к стене, не допускайте открытого положения более чем двух ящиков - возможно опрокидывание комода !!!

## Схемы сборки

### 1. Соберите каркас

- закрепите всю съемную фурнитуру согласно схеме
- прикрутите к стенкам 3, 4 направляющие на саморезы 3,5х16(имеются насечки)
- прикрутите боковую обкладку 7, 8 к боковым стенкам на эксцентровые стяжки и шканты

- закрепите плинтусы 15 к дну 5 на шканты
- закрепите боковые стенки 1, 2 и средники 3, 4 к дну
- прикрутите крышку 6 к боковым стенкам на эксцентровые стяжки и шканты
- положите комод фасадной стороной вниз и набейте заднюю стенку (рекомендуется проверить диагональ)

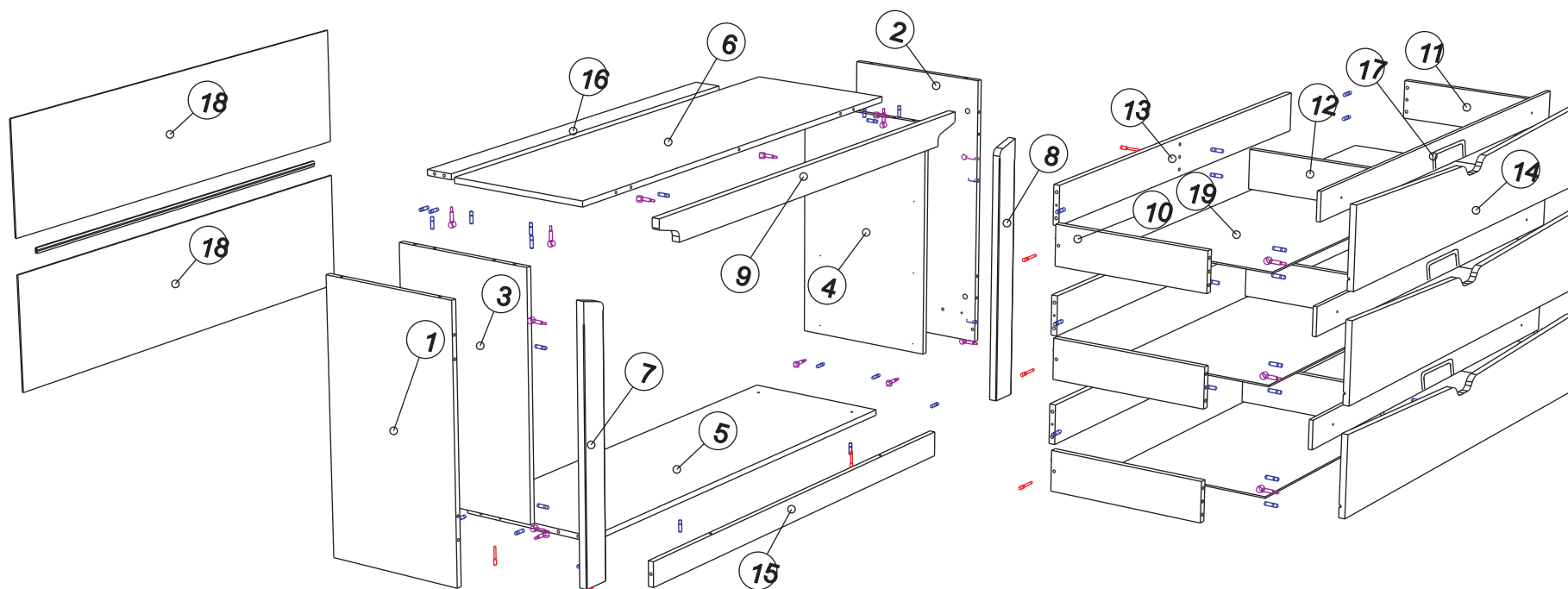
- прикрутите обкладку верхнюю 9 к крышке 6

### 2. Соберите 3 ящика по схеме:

- скрутите боковые стенки ящика с помощью евровинтов и шкантов согласно рисунку
- прикрутите накладку ящика на эксцентровые стяжки и шканты
- положите ящик кромкой вниз, набейте ДВП саморезами 3х16 (рекомендуется проверить диагональ)

- прикрутите контрастную планку 17 к накладке 14 используя саморезы 3,5х25

### 3. Вставьте ящики в комод



Рекомендуется прикручивать дополнительный саморез для прочности

