

### ОБЩИЕ ТЕХНИЧЕСКИЕ УКАЗАНИЯ ПО СБОРКЕ.

Перед сборкой внимательно ознакомьтесь с данной инструкцией, проверьте комплектность деталей и фурнитуры по комплектовочной ведомости. Для сборки элементов желательно воспользоваться помощью квалифицированных специалистов.

Во избежении появления царапин, сборку необходимо проводить на мягком подстилочном материале. Согласно схемам сборки прикрепить необходимую фурнитуру. После этого можно приступать к сборке комплекта. Рекомендуется монтировать каркас в горизонтальном положении.

В мебельном наборе могут быть конструктивные изменения, не указанные в данной инструкции и не ухудшающие качество изделия, так как мы постоянно работаем над улучшением производимой продукции. Внимание!!! Сохраняйте упаковку до полной сборки изделия.

### ГАРАНТИЙНЫЕ ОБЯЗАТЕЛЬСТВА.

- Изготовитель гарантирует соответствие мебели требованиям ГОСТа 6371-93 при соблюдении условий транспортировки, хранения, сборки (для мебели, поставляемой в разобранном виде), эксплуатации.
- Гарантийный срок эксплуатации мебели: Для общественных помещений - 18 мес., бытовой - 24 мес. Гарантийный срок при розничной продаже через торговую сеть исчисляется со дня продажи мебели, при вне розничном распределении - со дня получения ее потребителем.
- Согласно постановлению правительства Российской Федерации от 16 июня 1977 г. № 720 мебель относится к товарам длительного пользования. В связи с этим по истечении срока службы (10 лет) потребитель должен обратиться в специализированную организацию по ремонту мебели с целью оценки дальнейшей пригодности мебели к безопасной эксплуатации и определение возможного дальнейшего срока службы.
- Предприятие оставляет за собой право на замену фурнитуры и метизов, не влияющих на изменение конструкции и качества изделия.
- При обнаружении брака или некомплектности обращаться к продавцу, указав номер ОТК и дату изготовления.

### ПРАВИЛА УХОДА И ЭКСПЛУАТАЦИИ.

Для сохранения эксплуатационных и эстетических качеств мебели в течении длительного срока необходимо соблюдать условия её хранения, правил эксплуатации и ухода.

- Мебель рекомендуется эксплуатировать в проветриваемом, сухом помещении с температурой воздуха не ниже +10 С и относительной влажностью воздуха 65±15 %.
- При эксплуатации изделий, имеющих стеклянные створки, полки и зеркала необходимо помнить, что эксплуатация стеклоизделий и зеркал с трещиной сопряжено с риском получения травмы. При появлении трещин надо немедленно заменить стеклоизделие.
- В процессе эксплуатации мебели возможно ослабление крепежной фурнитуры - необходимо периодически подтягивать их.
- Во избежании потери товарного вида мебель и зеркала рекомендуется защищать от прямых солнечных лучей, не должна размещаться вблизи отопительных приборов, сырых и холодных стен (может привести к изменению цвета и отслоению пленки).
- Не допускать попадания воды и технических жидкостей на поверхность мебели, не следует ставить на поверхность горячие предметы без теплоизоляционной прокладки.
- Беречь поверхность мебели от механических повреждений.
- Поверхность мебели можно чистить влажной тканью с применением средств по уходу за мебелью с последующей протиркой насухо. **Запрещено применять эфир, ацетон, бензин и др. средства содержащие спирт и растворитель по скольку печатный рисунок на фасадах не устойчив к их воздействию!!!**
- Фасадную часть следует чистить мягкой тканью с применением хозяйственного мыла, после чего вытирать насухо. Не использовать для чистки наждачную бумагу, соду и др. средства, содержащие абразивные материалы.

## Спальня "Лацио" - Тумбочка прикроватная (550x398x396)

### Фурнитура (Упаковка №1)

	Наименование	Ед.изм.	Кол-во
	Соед. болт S200, 11/34 мм	шт.	16
	Эксц. d-15мм д/плит 16мм	шт.	16
	Саморез 3x16	шт.	34
	Саморез 3,5x16	шт.	16
	Саморез 3,5x30	шт.	2
	Шкант 6x30	шт.	34
	Заглушка эксц. беп. №1	шт.	4
	Ключ под евровинт	шт.	1
	Евровинт 6x50	шт	8
	Направляющ. ролик L350 бел.	шт	2
	Подпятник	шт	4
	Соед. планка д/з стенки бел. 2м(330мм)	шт	1

### ЛДСП 16мм Серый Камень

Поз.	Наименование	Кол-во	Деталь без облиц.		Упаковка
			Длина	Ширина	
1	Бок левый	1	317	380	№1
2	Бок правый	1	317	380	№1
3	Средник левый	1	369	347	№1
4	Средник правый	1	369	347	№1

### ЛДСП 16мм Дуб Гладстоун Белый

Поз.	Наименование	Кол-во	Деталь без облиц.		Упаковка
			Длина	Ширина	
5	Накладка	2	372	158	№1

### ЛДСП 16мм Белая Шагрень

Поз.	Наименование	Кол-во	Деталь без облиц.		Упаковка
			Длина	Ширина	
6	Дно	1	506	369	№1
7	Плнтус	1	402	80	№1
8	Стяжная планка	1	370	100	№1
9	Бок ящика левый	2	350	80	№1
10	Бок ящика правый	2	350	80	№1
11	Задняя часть ящика	2	312	80	№1

### ЛМДФ 16мм Серый Камень

Поз.	Наименование	Кол-во	Деталь без облиц.		Упаковка
			Длина	Ширина	
12	Крышка	1	554	398	№1

### Профиль Н-7

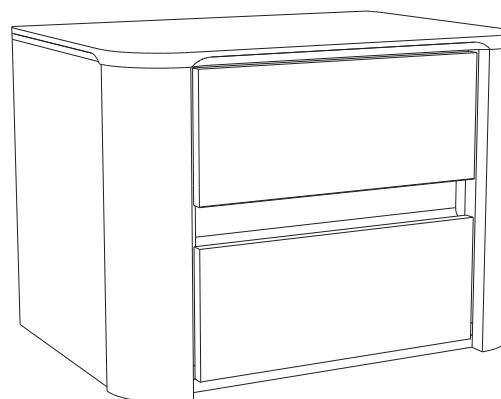
Поз.	Наименование	Кол-во	Деталь без облиц.		Упаковка
			Длина	Ширина	
13	Пилястра универсал	2	380	107	№2

### Профиль Р-2

Поз.	Наименование	Кол-во	Деталь без облиц.		Упаковка
			Длина	Ширина	
14	П-образный профиль	1	370	80	№1

### ХДФ белая

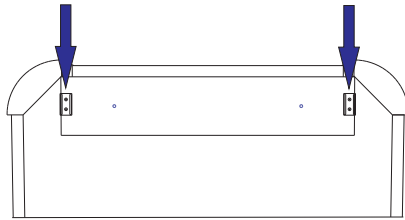
Поз.	Наименование	Кол-во	Деталь без облиц.		Упаковка
			Длина	Ширина	
15	Дно ящика	2	342	354	№1
16	З/с Двп	2	362	266	№1



## Схема сборки:

### 1. Соберите каркас

- закрепите всю съемную фурнитуру согласно схеме. Закрепите направляющие на средники №3,4 используя саморезы 3,5x16.
- прикрутите пилястры с помощью эксцентриков и шкантов к бокам.
- прикрепите эксцентриками и шкантами бока №1,2 к дну.
- закрепите стяжную планку №8 и п-образный профиль между средниками при помощи шкантов.



- привинтите средники №3,4 к дну с помощью евроинтов.

- прикрепите крышку №12 к полученной конструкции.

- привинтите плинтус №7 ко дну с помощью саморезов 3.5x30. И привинтите подпятники согласно рисунку.

- набейте заднюю стенку(рекомендуется проверить диагональ).

### 2. Соберите ящики согласно схеме.

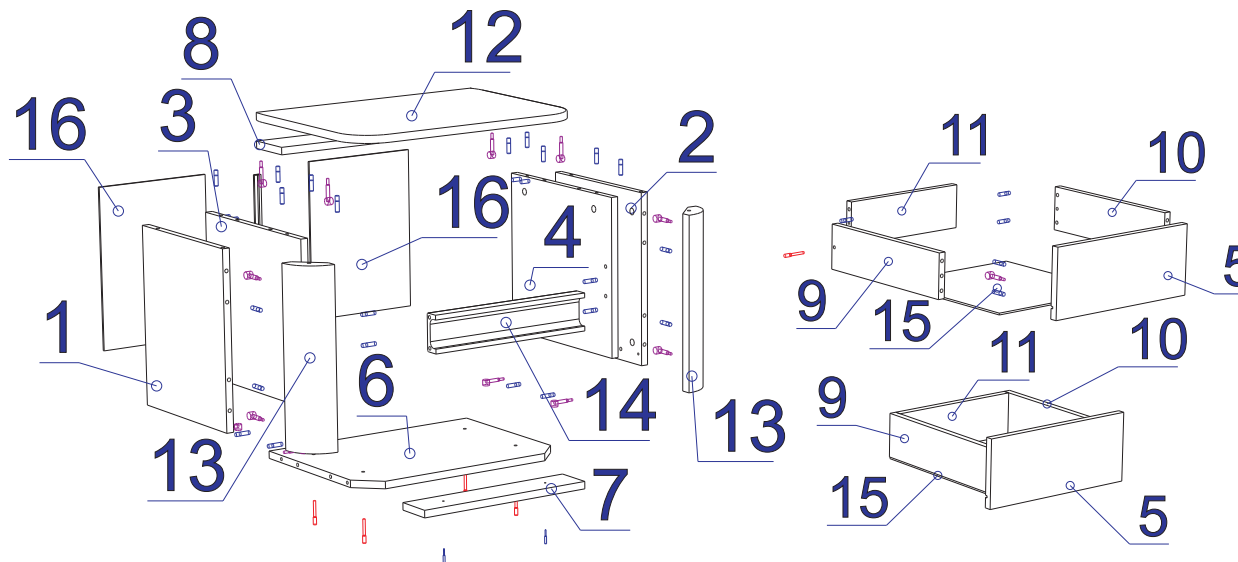
- скрутите боковые стенки и средники ящика с задними стенками, с помощью евроинтов и шкантов согласно рисунку.

- прикрутите накладку ящика с помощью эксцентриковых стяжек и шкантов;

- положите ящик кромкой вниз, набейте ХДФ саморезами 3x16 (рекомендуется проверить диагональ)

- прикрутите направляющие на ящики (саморезами 3.5x16);

### 3. Вставьте ящики.



Рекомендуется прикручивать дополнительный саморез для прочности

