

ОБЩИЕ ТЕХНИЧЕСКИЕ УКАЗАНИЯ ПО СБОРКЕ.

Перед сборкой внимательно ознакомьтесь с данной инструкцией, проверьте комплектность деталей и фурнитуры по комплекточной ведомости. Для сборки элементов желательно воспользоваться помощью квалифицированных специалистов.

Во избежании появления царапин, сборку необходимо проводить на мягком подстилочном материале. Согласно схемам сборки прикрепить необходимую фурнитуру. После этого можно приступать к сборке комплекта. Рекомендуется монтировать каркас в горизонтальном положении.

В мебельном наборе могут быть конструктивные изменения, не указанные в данной инструкции и не ухудшающие качество изделия, так как мы постоянно работаем над улучшением производимой продукции. Вниманию!!! Сохраняйте упаковку до полной сборки изделия.

ГАРАНТИЙНЫЕ ОБЯЗАТЕЛЬСТВА.

1. Изготовитель гарантирует соответствие мебели требованиям ГОСТа 6371-93 при соблюдении условий транспортировки, хранения, сборки (для мебели, по ставляемой в разобранном виде), эксплуатации.
2. Гарантийный срок эксплуатации мебели: Для общественных помещений - 18 мес., бытовой - 24 мес. Гарантийный срок при розничной продаже через торговую сеть исчисляется со дня продажи мебели, при вне розничном распределении - со дня получения ее потребителем.
3. Согласно постановлению правительства Российской Федерации от 16 июня 1977 г. № 720 мебель относится к товарам длительного пользования. В связи с этим по истечении срока службы (10 лет) потребитель должен обратиться в специализированную организацию по ремонту мебели с целью оценки дальнейшей пригодности мебели к безопасной эксплуатации и определение возможного дальнейшего срока службы.
4. Предприятие оставляет за собой право на замену фурнитуры и метизов, не влияющих на изменение конструкции и качества изделия.
5. При обнаружении брака или некомплектности обращаться к продавцу, указав **номер ОТК** и **дату изготовления**.

ПРАВИЛА УХОДА И ЭКСПЛУАТАЦИИ.

Для сохранения эксплуатационных и эстетических качеств мебели в течении длительного срока необходимо соблюдать условия её хранения, правил эксплуатации и ухода.

1. Мебель рекомендуется эксплуатировать в проветриваемом, сухом помещении с температурой воздуха не ниже +10 С и относительной влажностью воздуха 65±15 %.
2. При эксплуатации изделий, имеющих стеклянные створки, полки и зеркала необходимо помнить, что эксплуатация стеклоизделий и зеркал с трещиной сопряжено с риском получения травмы. При появлении трещин надо немедленно заменить стеклоизделие.
3. В процессе эксплуатации мебели возможно ослабление крепежной фурнитуры - необходимо периодически подтягивать их.
4. Во избежании потери товарного вида мебель и зеркала рекомендуется защищать от прямых солнечных лучей, не должна размещаться вблизи отопительных приборов, сырых и холодных стен (может привести к изменению цвета и отслоению пленки).
5. Не допускать попадания воды и технических жидкостей на поверхность мебели, не следует ставить на поверхность горячие предметы без теплоизоляционной прокладки.
6. Беречь поверхность мебели от механических повреждений.
7. Поверхность мебели можно чистить влажной тканью с применением средств по уходу за мебелью с последующей протиркой насухо. **Запрещено применять эфир, ацетон, бензин и др. средства содержащие спирт и растворитель по скольку печатный рисунок на фасадах не устойчив к их воздействию!!!**
8. Фасадную часть следует чистить мягкой тканью с применением хозяйственного мыла, после чего вытирать насухо. Не использовать для чистки наждачную бумагу, соду и др. средства, содержащие абразивные материалы.

Схема сборки:

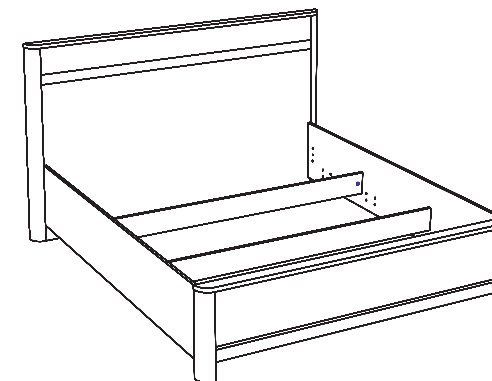
1. Соберите каркас
 - вставьте в паз спинки ножной №2 декоративную планку изножья №13;
 - прикрепите стойки изножья №9 к спинке ножной №2 с помощью эксцентриковых стяжек и шкантов и прикрепите коромысло №11 к спинке ножной эксцентриковыми стяжками и шкантами;
 - прикрепите стяжные планки к царгам №4,5 эксцентриковыми стяжками и шкантами;
 - прикрепите собранное изножье и спинку изголовья №1 к царгам с помощью шкантов и эксцентриковых стяжек;
 - прикрепите шкантами и эксцентриковыми стяжками стойки головные №16,17 к спинке головной, не забывая вставить верхнюю панель №3;
 - прикрепите коромысло №12 к верхней панели №3 и стойкам головным №16,17 с помощью шкантов и эксцентриковых стяжек и прикрутите декор планку №6 с помощью саморезов 3,5х30.

Спальня "Лацио" - Кровать 1400

(1600x2164x900)

Фурнитура (Упаковка №2)

	Наименование	Ед.изм.	Кол-во
	Эксцентрик d-15 мм д/плит 16 мм	шт.	32
	Соед. болт S200, 11/34 мм	шт.	32
	Шкант 8x30	шт.	30
	Саморез 3x16	шт.	8
	Саморез 3,5x30	шт.	10
	Ключ под евровинт	шт.	1
	Евровинт 6x50	шт.	6
	Подпятник корич	шт.	4



ЛДСП 16мм Белая Шагрень

Поз.	Наименование	Кол-во	Деталь без облиц.		Упаковка
			Длина	Ширина	
10	Стяжная планка	2	100	1410	2

ЛМДФ 16мм + ПВХ серый камень

Поз.	Наименование	Кол-во	Деталь без облиц.		Упаковка
			Длина	Ширина	
11	Коромысло	1	1452	77	3
12	Коромысло	1	1600	77	3

Профиль Н-13 Серый камень

Поз.	Наименование	Кол-во	Деталь без облиц.		Упаковка
			Длина	Ширина	
13	Декор планка изножья	1	1298		3

ЛДСП 16мм Дуб Гладстоун Белый

Поз.	Наименование	Кол-во	Деталь без облиц.		Упаковка
			Длина	Ширина	
1	Спинка головная	1	1446	719	1
2	Спинка ножная	1	1298	207	2
3	Верхняя панель	1	1446	120	2

ЛДСП 16мм Серый камень

Поз.	Наименование	Кол-во	Деталь без облиц.		Упаковка
			Длина	Ширина	
4	Царга правая	1	2015	278	2
5	Царга левая	1	2015	278	2
6	Декор планка	1	1446	85	2

Профиль Н-7 Серый камень

Поз.	Наименование	Кол-во	Деталь без облиц.		Упаковка
			Длина	Ширина	
7	Стойка голов.прав.	1	884		4
8	Стойка голов.лев.	1	884		4
9	Стойка изножья	2	337		4

ЛДСП 16мм

Поз.	Наименование	Кол-во	Деталь без облиц.		Упаковка
			Длина	Ширина	
	Проклад.панель	3	150	250	2

