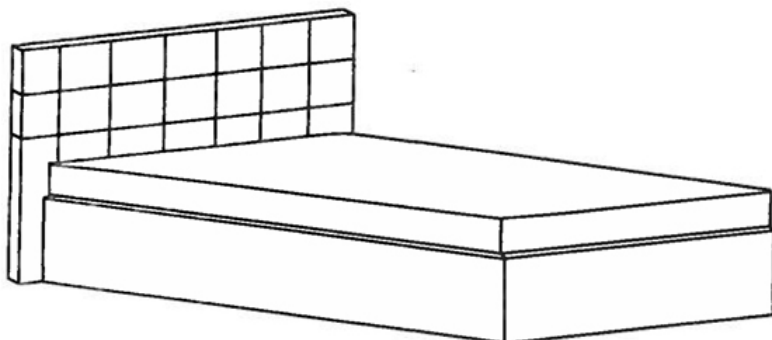




**БОРОВИЧИ-МЕБЕЛЬ**  
Новгородская обл., г.Боровичи, ул.С.Перовской,32  
тел./факс (81664) 21164, <http://www.bormebel.com>

Инструкция по сборке

## Тахта «Люкс Классика» 1200, 1400



### Ведомость комплектующих

1	Болт М10х50	2	Шуруп 4х40	3	Уголок №420	4	Винт М6х30
							
4 шт.		4 шт.		4 шт.		24 шт.	
5	Ключ шестигр.	6	Механизм подъема				
							
1 шт.		1 компл.					

### Ведомость деталей

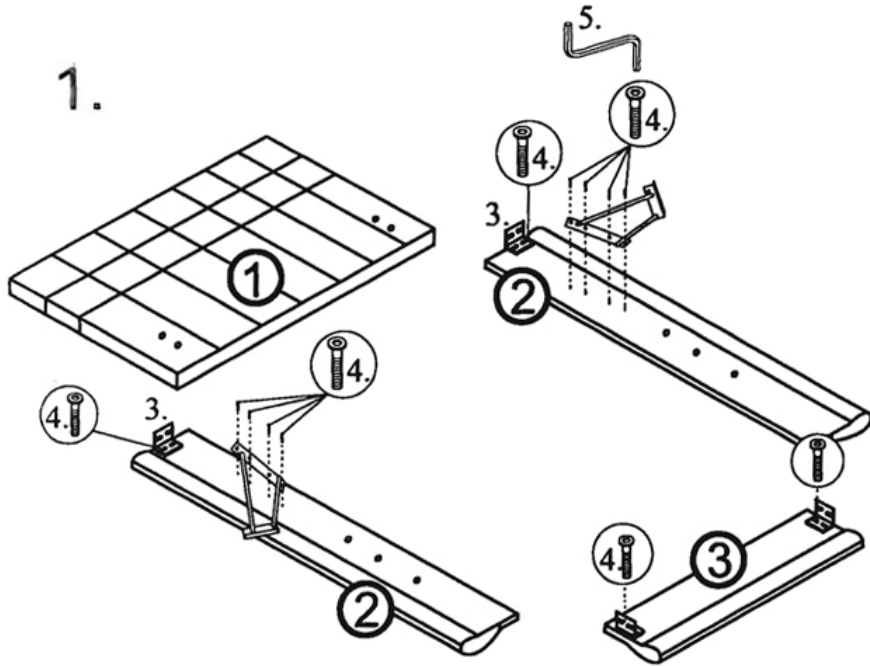
№	Наименование	Кол-во
1	Спинка	1
2	Царга боковая	2
3	Царга передняя	1
4	Брусok	2
5	Матрац	1
6	Полик ДВП-3,2	2

### Правила эксплуатации и гарантии:

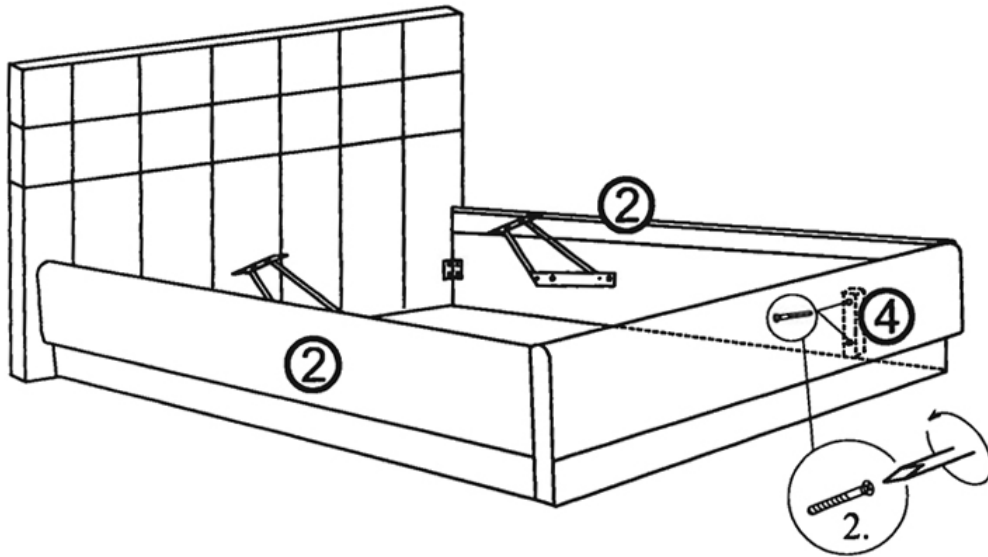
1. Тахта предназначена для отдыха и сна.
2. Сохранность мебели и срок ее эксплуатации зависят не только от качества материалов и изготовления, но и от правильного ухода за мебелью при пользовании.
3. При перевозке мебель должна быть защищена от атмосферных осадков и предохранена от механических повреждений.
4. Мебель должна храниться и эксплуатироваться в сухих и теплых помещениях, имеющих отопление и вентиляцию, при температуре не ниже +5 С и не выше +40 С, при относительной влажности воздуха 60-65%.  
Не рекомендуется ставить мебель вблизи источников тепла.
5. Удаление пыли с мягких поверхностей осуществляется пылесосом. Не используйте для удаления загрязнений ацетон, бензин и другие растворители.
6. Необходимо периодически проверять подтяжку болтовых и винтовых соединений. При необходимости подтягивать их.
7. Не допускается использовать спальное место для прыжков.
8. Претензии по комплектности и качеству мебели должны направляться по месту приобретения мебели. Настоящая гарантия действительна при наличии оригинала квитанции о покупке, содержащей дату покупки.
11. Гарантийный срок эксплуатации мягкой мебели 18 месяцев со дня приобретения изделия.

Сборку производите вдвоём на ровной поверхности, постелив плотную бумагу или ткань. Необходимо иметь инструмент: крестообразная отвертка, молоток. При сборке избегайте неосторожных ударов и чрезмерных усилий.

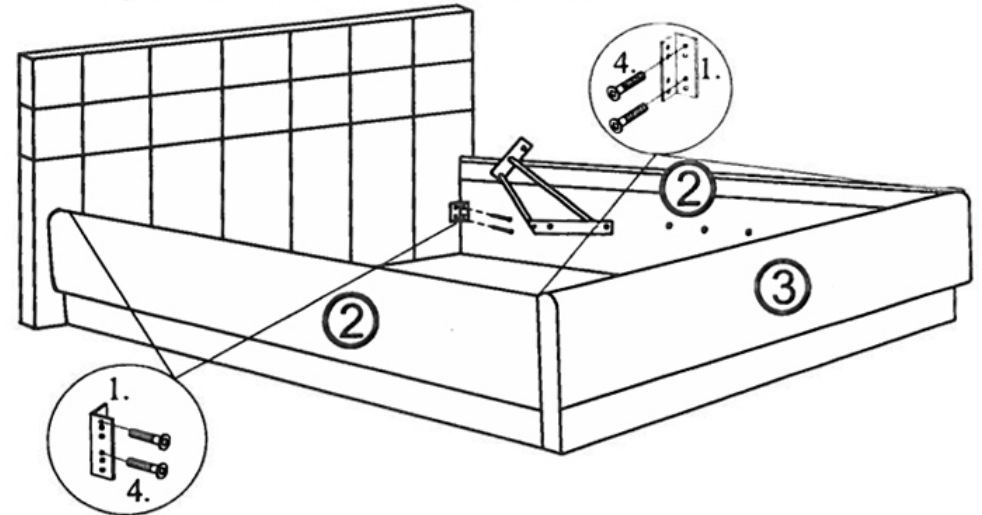
# Схема сборки тахты



3. После сборки корпуса тахты вложите в него полк (дет. 6) и прикрепите опорные бруски (дет.4), устанавливая их на полк, к боковым царгам (дет.2) шурупом 4x40 (поз.2).



2. Спинку (дет. 1) соедините с боковыми царгами (дет. 2), после крепления механизмов подъема (поз.6), через уголки №420 (поз.3) винтами М6х30 (поз.4) с гайками М6 (поз.2). Переднюю царгу (дет. 3) соедините с боковыми царгами (дет. 2) через уголки №420 (поз.3) винтами М6х30(поз.4).



4. Установите матрас (дет. 5) на механизм подъема (поз. 6) и закрепите болтом М10х50 (поз. 1), затем оденьте пружины.

