



БОРОВИЧИ-МЕБЕЛЬ
Новгородская обл., г.Боровичи, ул.С.Перовской,32
тел./факс (81664) 21164, <http://www.bormebel.com>

Инструкция по сборке
Тахта Овальная спинка
1200, 1400, 1500



Ведомость комплектующих

| | | | | | | | |
|---|---------------|---|------------------|---|-------------|---|------------|
| 1 | Болт М10х50 | 2 | Гайка М6 | 3 | Уголок №420 | 4 | Винт М6х20 |
|  | 4 шт. |  | 4 шт. |  | 4 шт. |  | 24 шт. |
| 5 | Ключ шестигр. | 6 | Механизм подъема | 7 | Шуруп 4х40 | 8 | Винт М6х30 |
|  | 1 шт. |  | 1 компл. |  | 4 шт. |  | 4 шт. |

Ведомость деталей

| № | Наименование | Кол-во |
|---|----------------|--------|
| 1 | Спинка | 1 |
| 2 | Царга боковая | 2 |
| 3 | Царга передняя | 1 |
| 4 | Брусok | 2 |
| 5 | Матрац | 1 |
| 6 | Полик ДВП-3,2 | 2 |

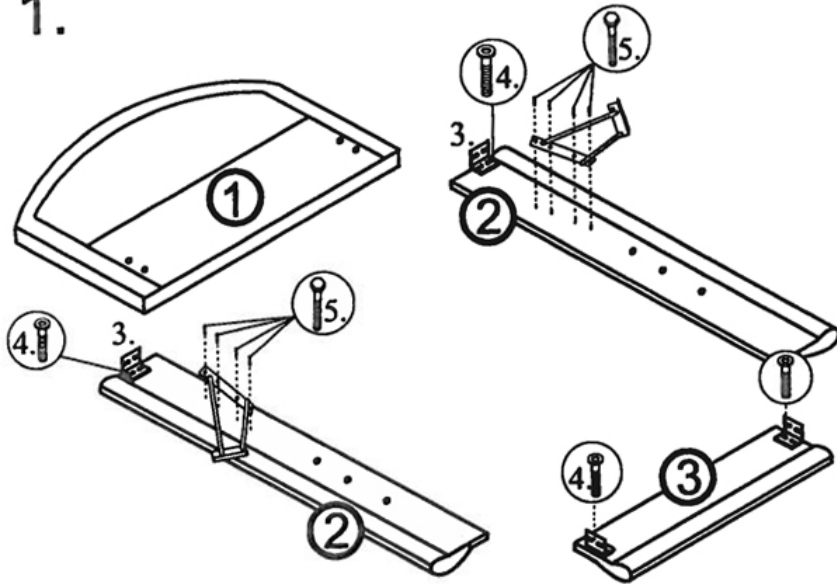
Правила эксплуатации и гарантии:

1. Тахта предназначена для отдыха и сна.
2. Сохранность мебели и срок ее эксплуатации зависят не только от качества материалов и изготовления, но и от правильного ухода за мебелью при пользовании.
3. При перевозке мебель должна быть защищена от атмосферных осадков и предохранена от механических повреждений.
4. Мебель должна храниться и эксплуатироваться в сухих и теплых помещениях, имеющих отопление и вентиляцию, при температуре не ниже +5 С и не выше +40 С, при относительной влажности воздуха 60-65%.
Не рекомендуется ставить мебель вблизи источников тепла.
5. Удаление пыли с мягких поверхностей осуществляется пылесосом. Не используйте для удаления загрязнений ацетон, бензин и другие растворители.
6. Необходимо периодически проверять подтяжку болтовых и винтовых соединений, при необходимости подтягивать их.
7. Не допускается использовать спальное место для прыжков.
8. Претензии по комплектности и качеству мебели должны направляться по месту приобретения мебели. Настоящая гарантия действительна при наличии оригинала квитанции о покупке, содержащей дату покупки.
11. Гарантийный срок эксплуатации мягкой мебели 18 месяцев со дня приобретения изделия.

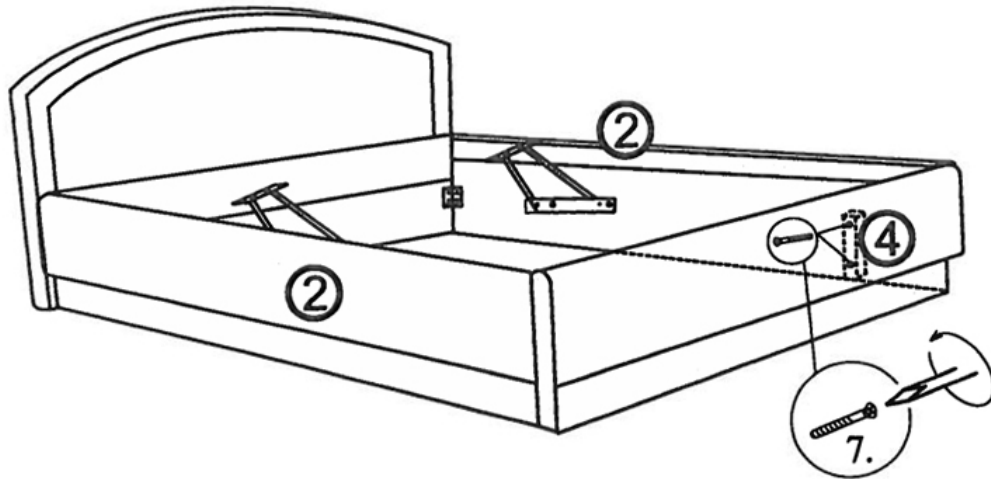
Сборку производите вдвоём на ровной поверхности, постелив плотную бумагу или ткань. Необходимо иметь инструмент: крестообразная отвертка, молоток. При сборке избегайте неосторожных ударов и чрезмерных усилий.

Схема сборки тахты

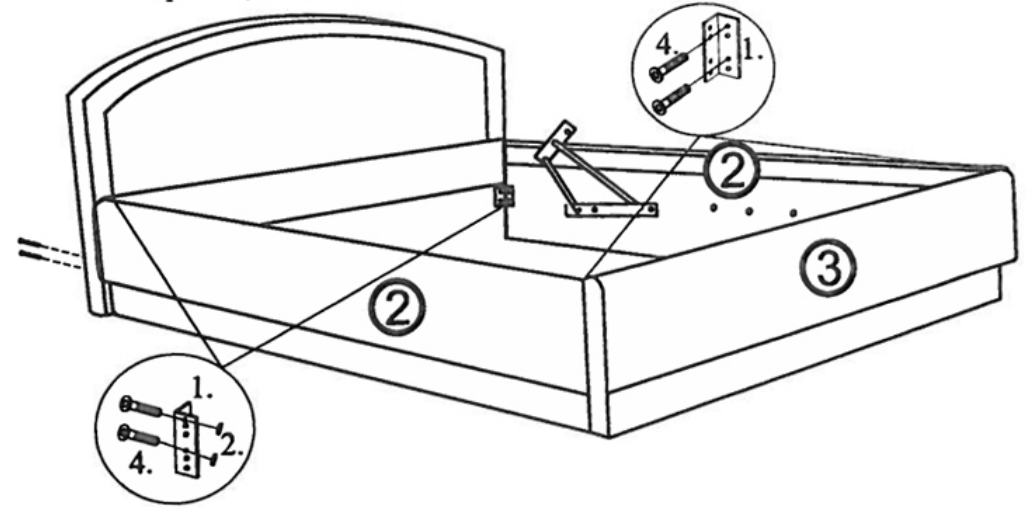
1.



3. После сборки корпуса тахты вложите в него полник (дет. 6) и прикрепите опорные бруски (дет.4), устанавливая их на полник, к боковым царгам (дет.2) шурупом 4x40 (поз.7).



2. Спинку (дет. 1) соедините с боковыми царгами (дет. 2), после крепления механизмов подъема (поз.6), через уголки №420 (поз.3) винтами М6х30 (поз.4) с гайками М6 (поз.2). Переднюю царгу (дет. 3) соедините с боковыми царгами (дет. 2) через уголки №420 (поз.3) винтами М6х20(поз.4).



4. Установите матрас (дет. 5) на механизм подъема (поз. 6) и закрепите болтом М10х50 (поз. 1), затем оденьте пружины.

