



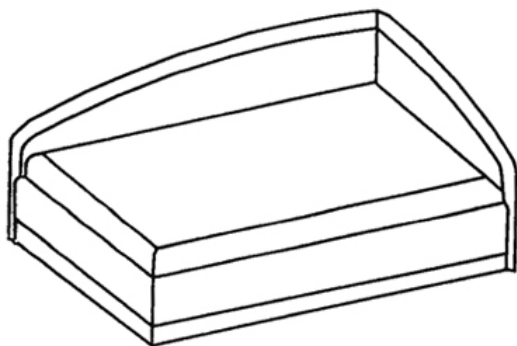
БОРОВИЧИ-МЕБЕЛЬ
Новгородская обл., г.Боровичи, ул.С.Перовской,32
тел./факс (81664) 21164, <http://www.bormebel.com>

Инструкция по сборке.

Тахта угловая 1,2 м 1,4 м 1,5 м

Возможна сборка левого и правого варианта

Тахта	Габаритные размеры (мм)			Размеры спального места(мм)		
	Длина	Ширина	Высота	Длина	Ширина	Высота
1,2	2100	1300	750	2020	1220	450
1,4	2100	1500	750	2020	1420	450
1,5	2100	1600	750	2020	1520	450







Ведомость деталей

№ дет.	Наименование	Кол-во
1	Спинка головная	1
2	Спинка боковая	1
3	Царга боковая	1
4	Царга ножная	1
5	Брусок	2
6	Дистанционный брусок*	2
7	Дно тахты (сдвоенное)	1
8	Матрац	1

* Один из брусков установлен на царге боковой

Ведомость комплектующих

1	Механизм подъема  1 компл.	2	Уголок №420  4 шт.	3	Гайка усовая  4 шт.	4	Гайка М6  8 шт.
5	Болт М10х50  4 шт.	6	Винт М6х30  8 шт.	7	Шуруп 4х40  4 шт.	8	Болт М6х20  16 шт.
					9	Ключ шестигранный  1 шт.	

Из-за большого веса и крупных габаритов деталей тахты сборку должны производить не менее двух сборщиков. Сборку производите на ровной поверхности, постелив плотную бумагу или ткань. Необходимо иметь инструмент: отвертка для прямого шлица, молоток, пассатижи, гаечные ключи на 10 и 17 мм. При сборке избегайте неосторожных ударов и чрезмерных усилий.

Последовательность сборки:

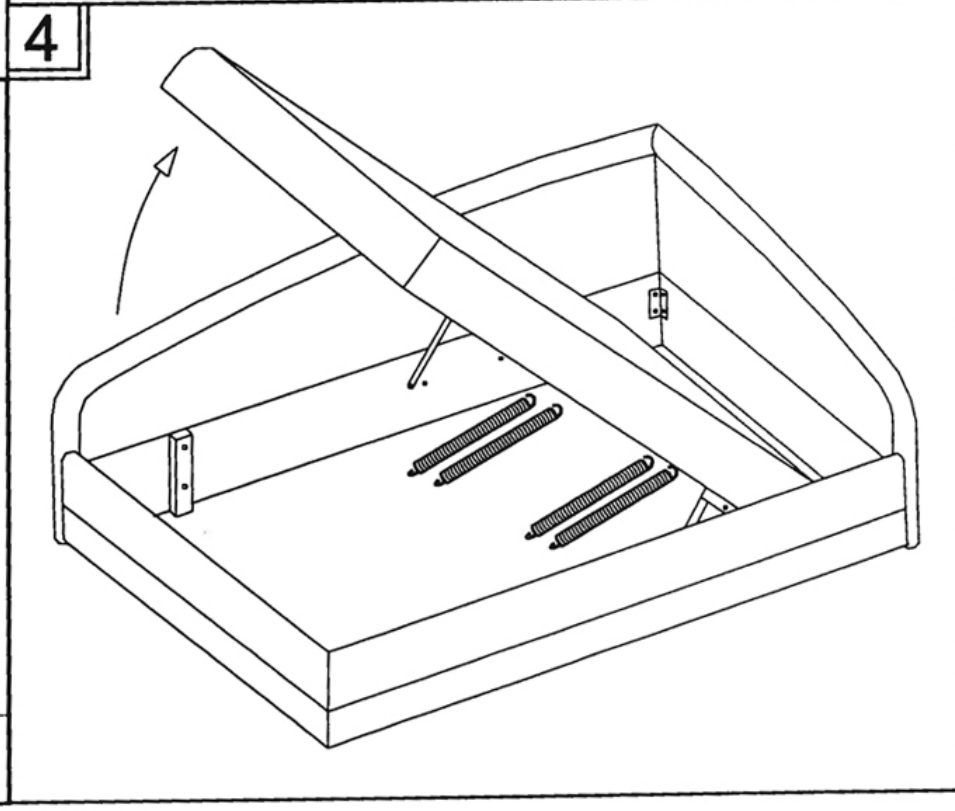
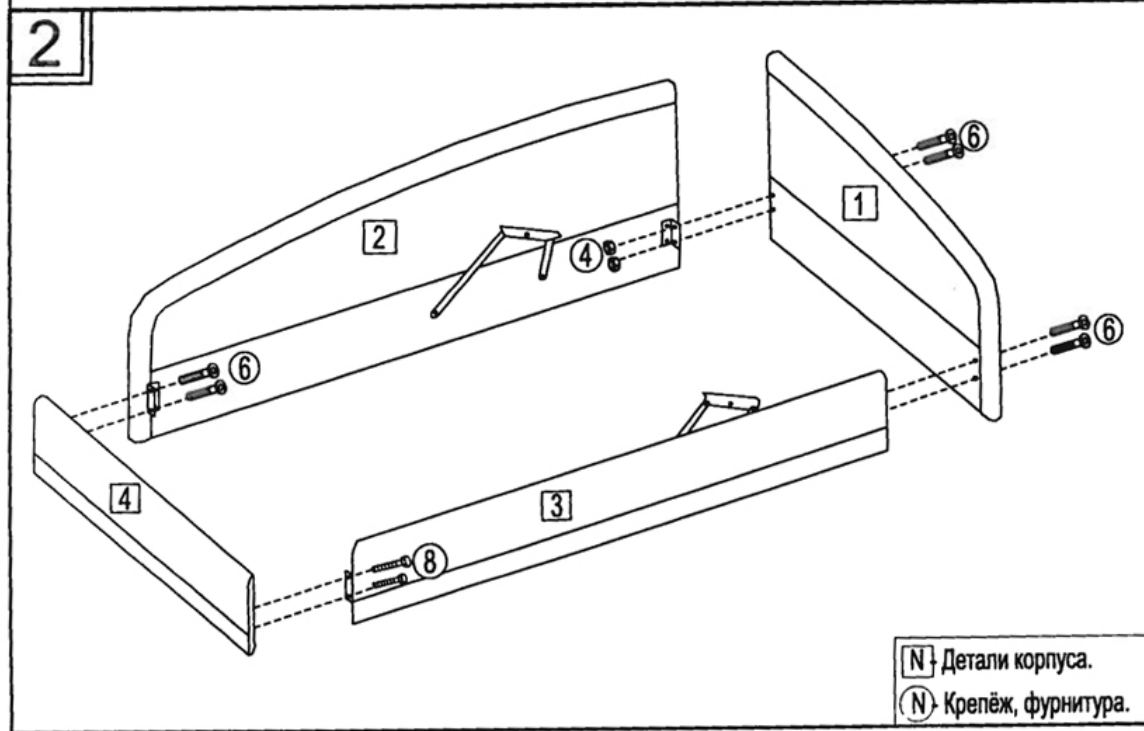
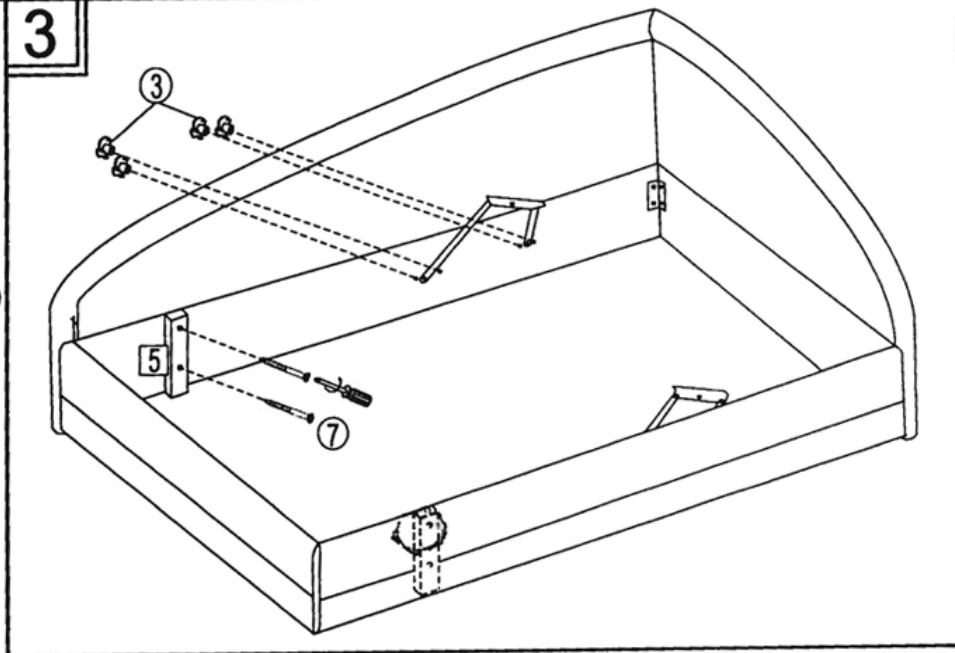
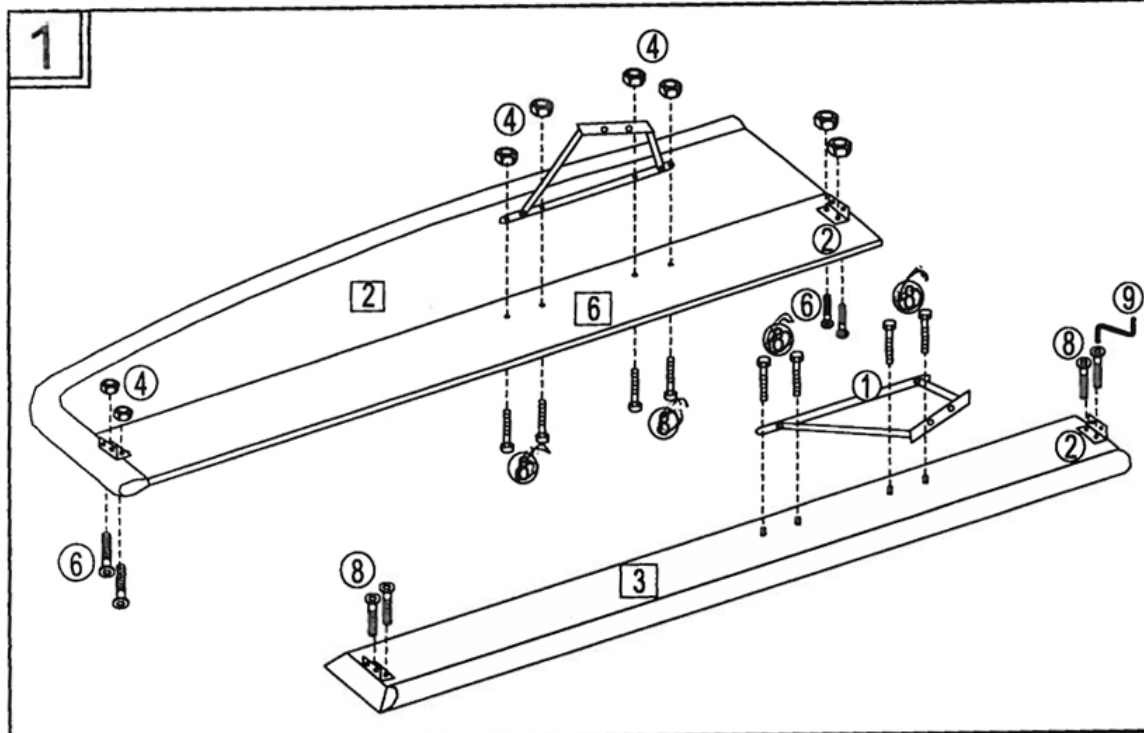
- См. рис. 1 К царге боковой (дет. 3) приверните уголки №420 (поз. 2) винтами М6х20 (поз. 8). К спинке боковой (дет. 2) приверните уголки №420 винтами М6х30 (поз. 6) с гайками М6 (поз. 4). Снимите гайки, накрученные на месте крепления механизма подъема (поз. 1), и установите его левую или правую часть (зависит от варианта сборки) без пружин, закрепив гайками М6 (поз. 7). Приверните второй механизм подъема (поз. 1) к боковой спинке (дет. 2) болтами мебельными М6х20 (поз. 6) с гайками М6 (поз. 4).
- См. рис. 2 Соедините детали 1,2,3,4. Спинку головную (дет.1) прикрепите к спинке боковой (дет. 2) и царге боковой (дет. 3) через уголки винтами М6х20 (поз. 8) с гайками М6 (поз. 4). Царга ножная (дет. 4) крепится через уголки винтами М6х20 (поз. 8). Вложите дно тахты (дет. 7).
- См. рис.3 Прикрепите опорные бруски (дет. 5), устанавливая их на дно тахты, к царге боковой (дет. 3) и спинке боковой (дет. 2) шурупами 4х40 (поз. 7). С наружной стороны боковой спинки (дет. 2) в отверстия механизма подъема (поз. 1) впрессуйте молотком гайки усовые (поз. 8).
- См. рис.4 Установите матрац (дет. 8) и закрепите его болтом М10х50 (поз. 5), оденьте пружины.

Правила эксплуатации и гарантии:

- Для сохранения мебели в течении длительного срока необходимо соблюдать следующие правила:
- Мебель должна храниться и эксплуатироваться в сухих и теплых помещениях, имеющих отопление и вентиляцию, при температуре не ниже +5 С и не выше +40 С при относительной влажности 60-65 %.
 - Беречь поверхности мебели от механических повреждений.
 - Не применять для чистки эфир, ацетон, бензин и другие растворители.

Условия гарантии:

- Гарантийный срок эксплуатации тахты - 18 месяцев со дня продажи.
- Настоящая гарантия действительна при наличии оригинала квитанции о покупке, содержащей дату покупки. ЗАО "Боровичи-Мебель" оставляет за собой право отказа в гарантийном ремонте, если не будет предоставлен вышеуказанный документ или информация будет не полной или неразборчивой.
 - Настоящая гарантия не распространяется на периодическое обслуживание, ремонт или замену деталей в связи с их естественным износом.
 - Изделие снимается с гарантийного обслуживания в случае ущерба в результате не соблюдения потребителем правил эксплуатации, причинения ущерба в результате умысленных или ошибочных действий потребителя, в случае внесения изменений в конструкцию изделия, наличия механических повреждений, использования мебели не по назначению, ущерба в результате транспортировки самовывозом.
 - Претензии по некомплектности и качеству мебели должны направляться по месту приобретения мебели.
 - Сохранность и долговечность мебели зависит от правильного использования и ухода за ней.



(N) Детали корпуса.
 (N) Крепёж, фурнитура.