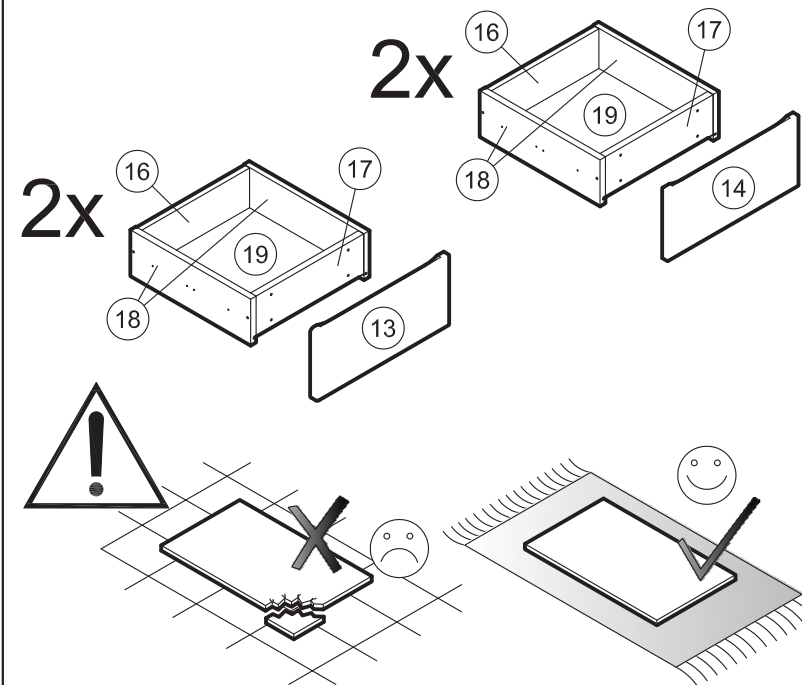
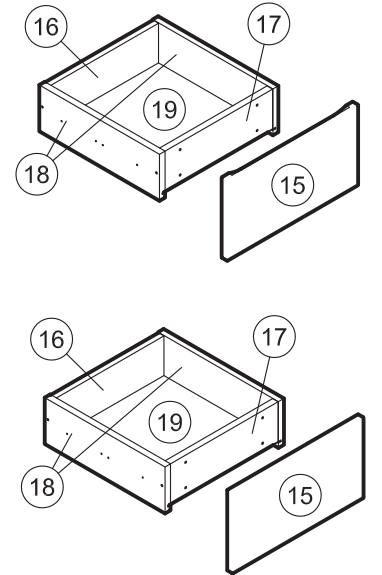
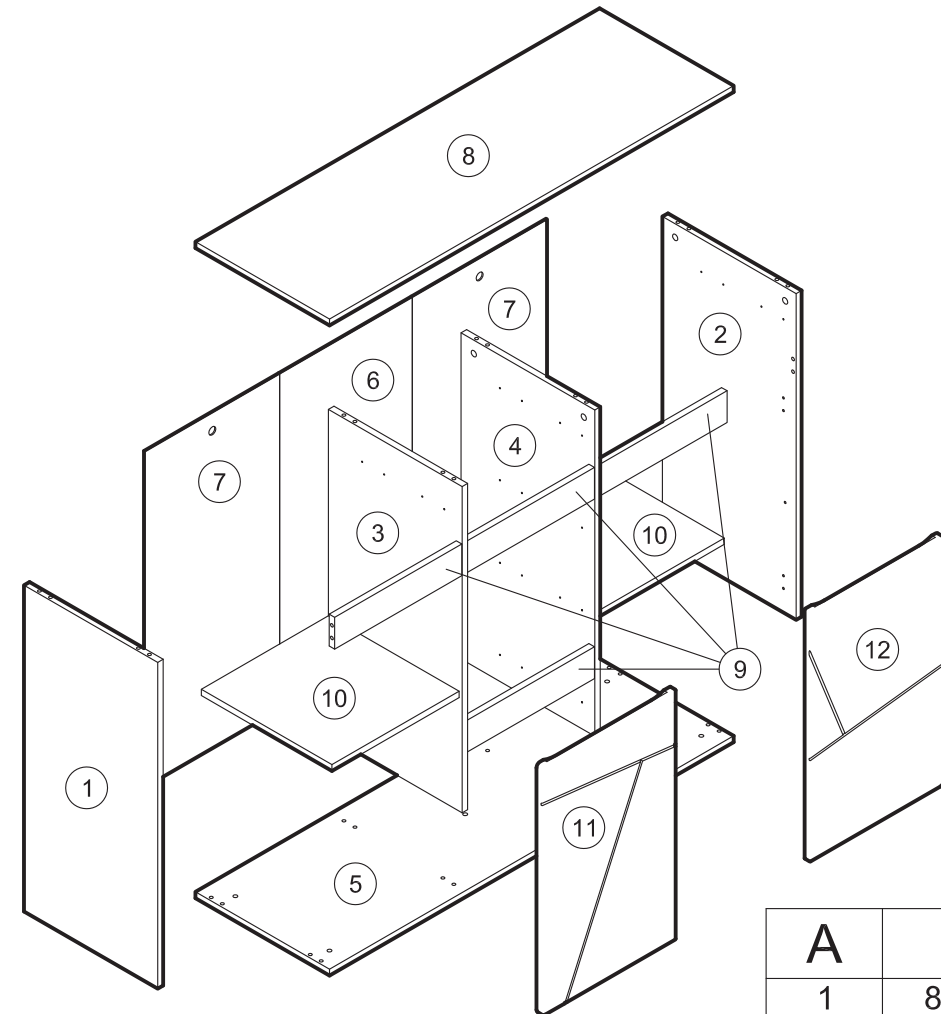
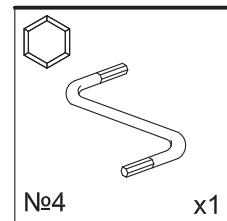
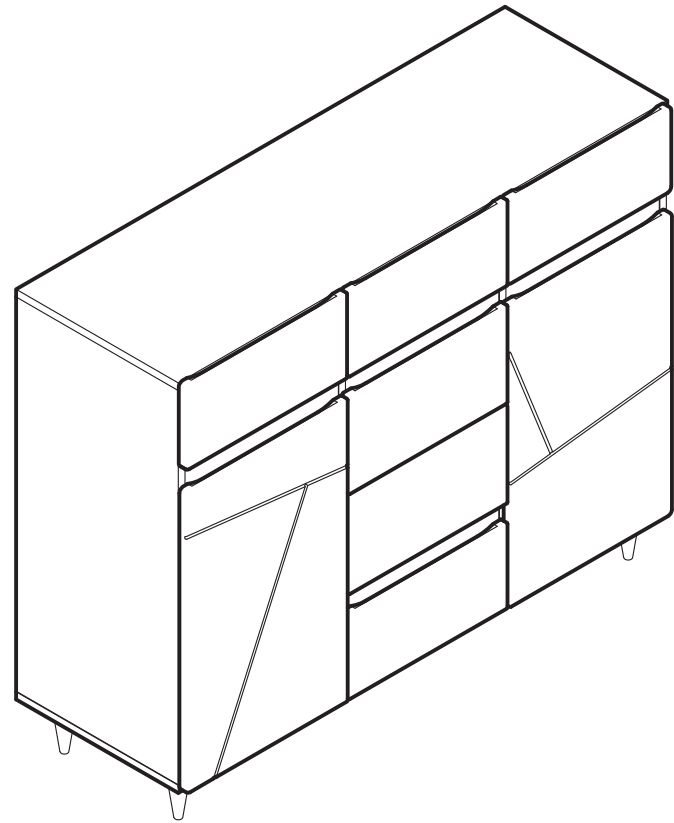


# КИОТО



A	B	C
1	822x389x16 - 1 шт.	1/2
2	822x389x16 - 1 шт.	1/2
3	822x389x16 - 1 шт.	1/2
4	822x389x16 - 1 шт.	1/2
5	1176x390x16 - 1 шт.	1/2
6	846x386x3 - 1 шт.	1/2
7	846x392x3 - 2 шт.	1/2
8	1176x390x16 - 1 шт.	1/2
9	370x80x16- 4 шт.	1/2
10	370x380x16 - 2 шт.	1/2
11	630x390x16 - 1 шт.	2/2
12	630x390x16 - 1 шт.	2/2
13	178x390x16 - 2 шт.	2/2
14	178x382x16 - 2 шт.	2/2
15	204x382x16 - 2 шт.	2/2
16	314x100x16 - 6 шт.	1/2
17	314x100x16 - 6 шт.	1/2
18	350x117x16 - 12 шт.	1/2
19	346x328x3 - 6 шт.	1/2

# КИОТО



<b>A</b>  x130	<b>S11</b>  3,5x13 x84	<b>S30</b>  4x13 x8	<b>S31</b>  4x16 x4	<b>S33</b>  4x25 x24	<b>S35</b>  4x35 x24
<b>VP77</b>  M8x50 x5	<b>E</b>  7x50 x8	<b>GB</b>  L=350 x6	<b>P</b>  x5	<b>PN</b>  x4	<b>PL</b>  x8
<b>D</b>  x8	<b>W</b>  x8	<b>F</b>  x8	<b>N</b>  x2	<b>G</b>  8x30 x72	<b>G1</b>  8x50 x4



## ВНИМАНИЮ ПОКУПАТЕЛЯ НЕОБХОДИМО:

- Эксплуатировать мебель в сухих и теплых помещениях с температурой воздуха +18-25°C, и относительной влажностью не более 40-60 %.
- Защищать от прямого попадания солнечных лучей, размещать вдали от отопительных приборов.
- Беречь мебель от механических повреждений.
- Защищать от химического воздействия, пара, скопления воды, горячих предметов, плиты, применяя термоизоляционные материалы.
- Протирать тканями с применением мыльного раствора не содержащего абразива, эфира, ацетона и т.д.
- Соблюдать равномерную нагрузку:
  - на ящики не более 5 кг.
  - на ящики с метабоксами не более 15 кг.
  - на горизонтальные полки не более 40 кг/м<sup>2</sup>.
  - на верхние горизонтальные щиты не более 10 кг/м<sup>2</sup>.
- Сборка изделий должна производиться опытными специалистами.
- До окончания сборки не выбрасывать упаковку изделия, т.к. на ней находится необходимая информация для решения вопроса о выявленных недостатках.

### ГАРАНТИЯ ИЗГОТОВИТЕЛЯ

Претензии принимаются в течении 24 месяцев со дня приобретения мебели с обязательным приложением товарного чека и упаковочного талона.

### ДОПУСКАЕТСЯ:

- замена фурнитуры и комплектующих в изделии;
- изменение в конструкции изделия, не влияющее на внешний вид и функциональность

Претензии по разбуханию столешниц и деталей кухонного гарнитура не принимаются, т.к. разбухание происходит только из-за неправильной эксплуатации (установке) мебели.

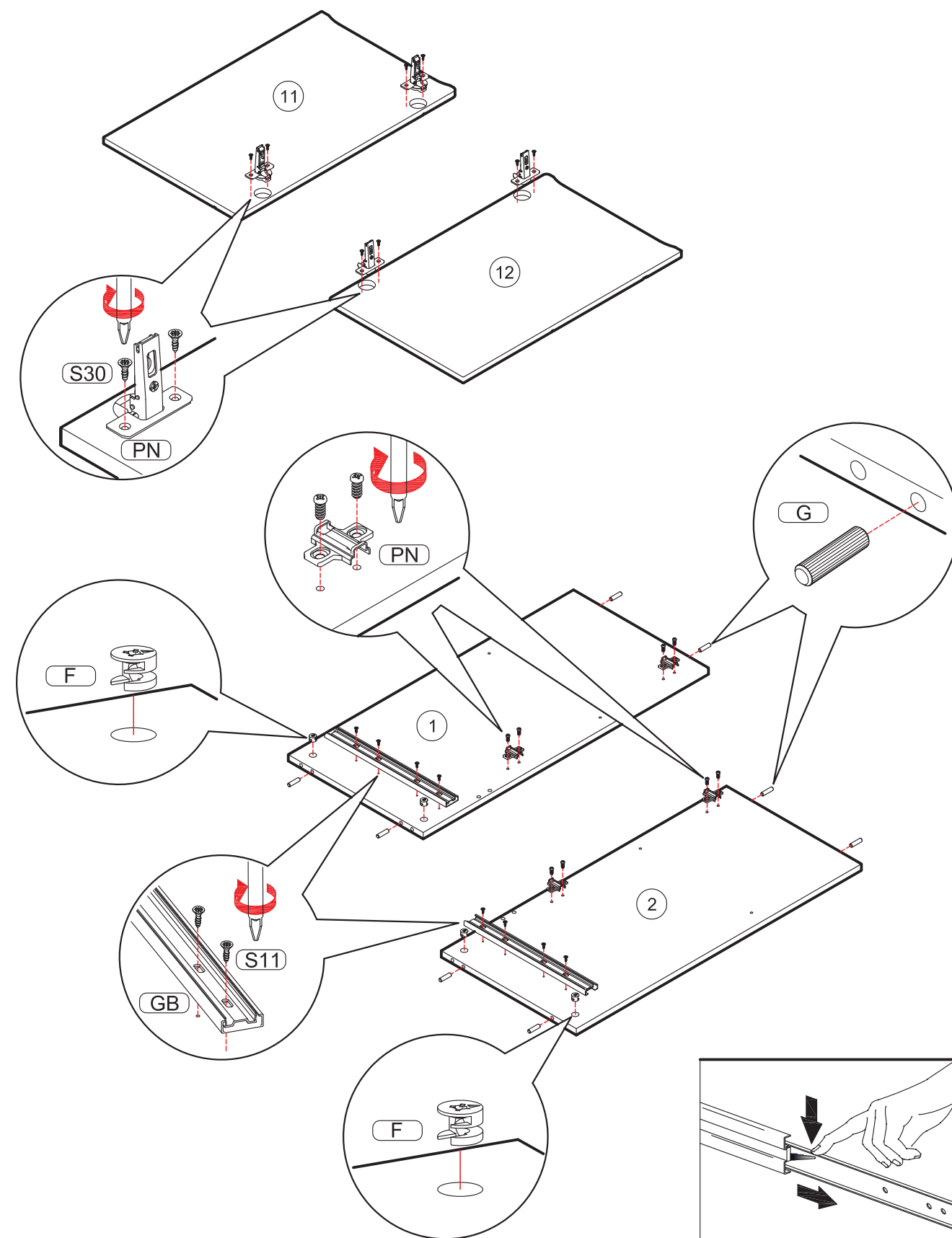
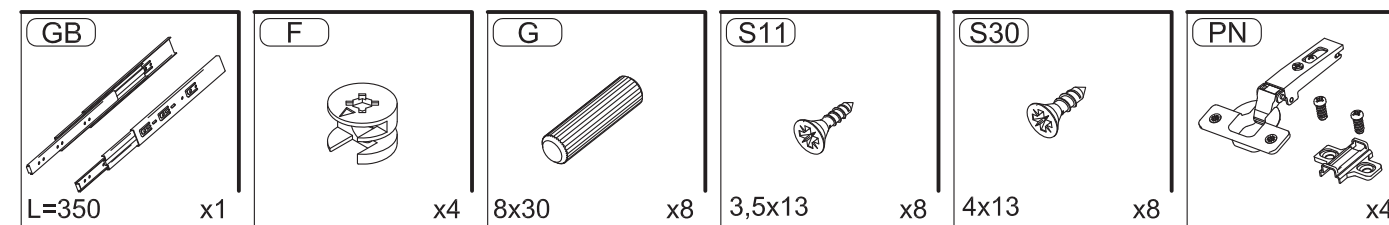
### УСЛОВИЯ ВЫПОЛНЕНИЯ ГАРАНТИИ

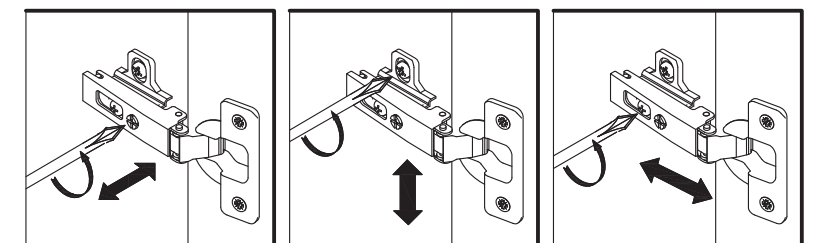
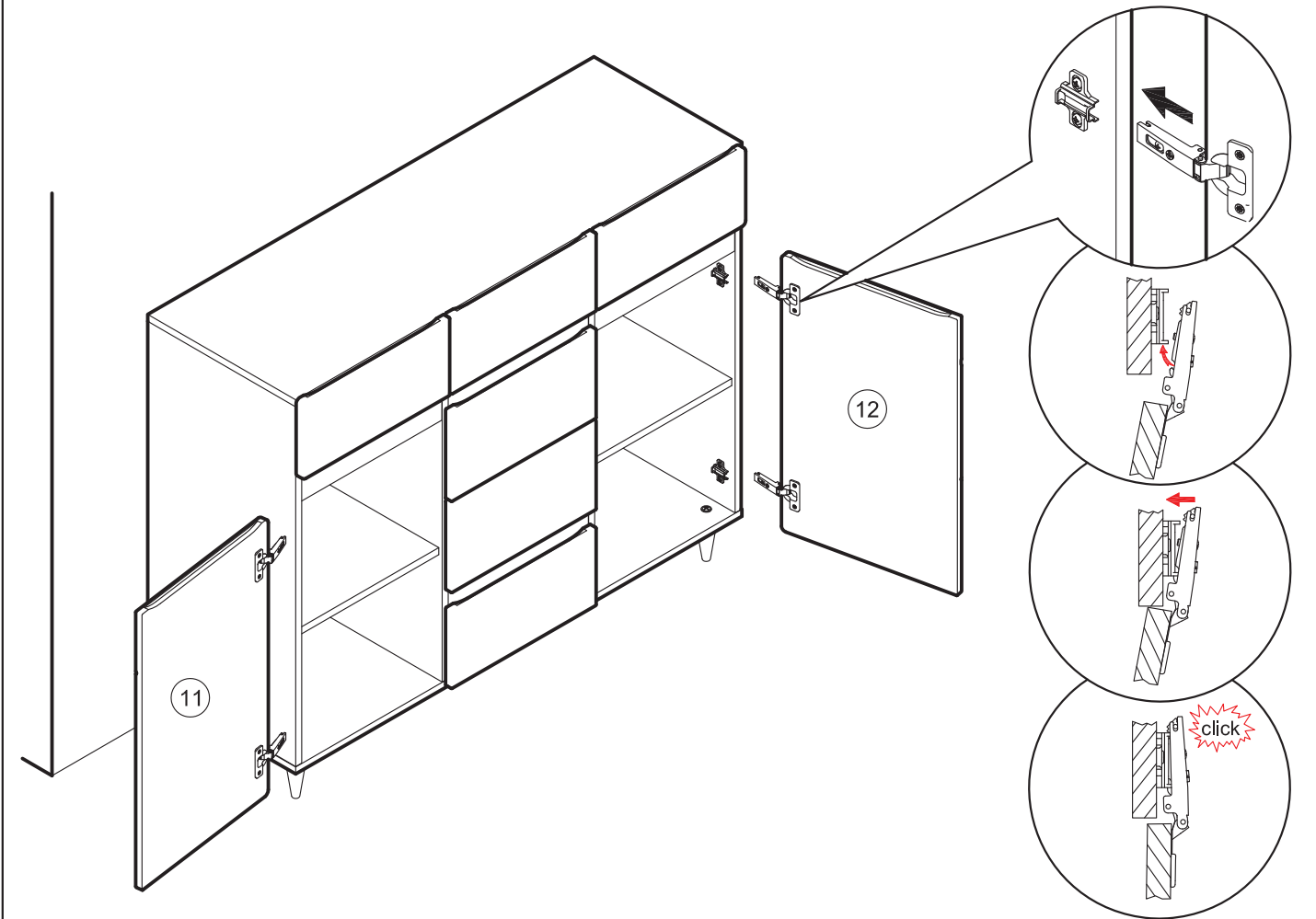
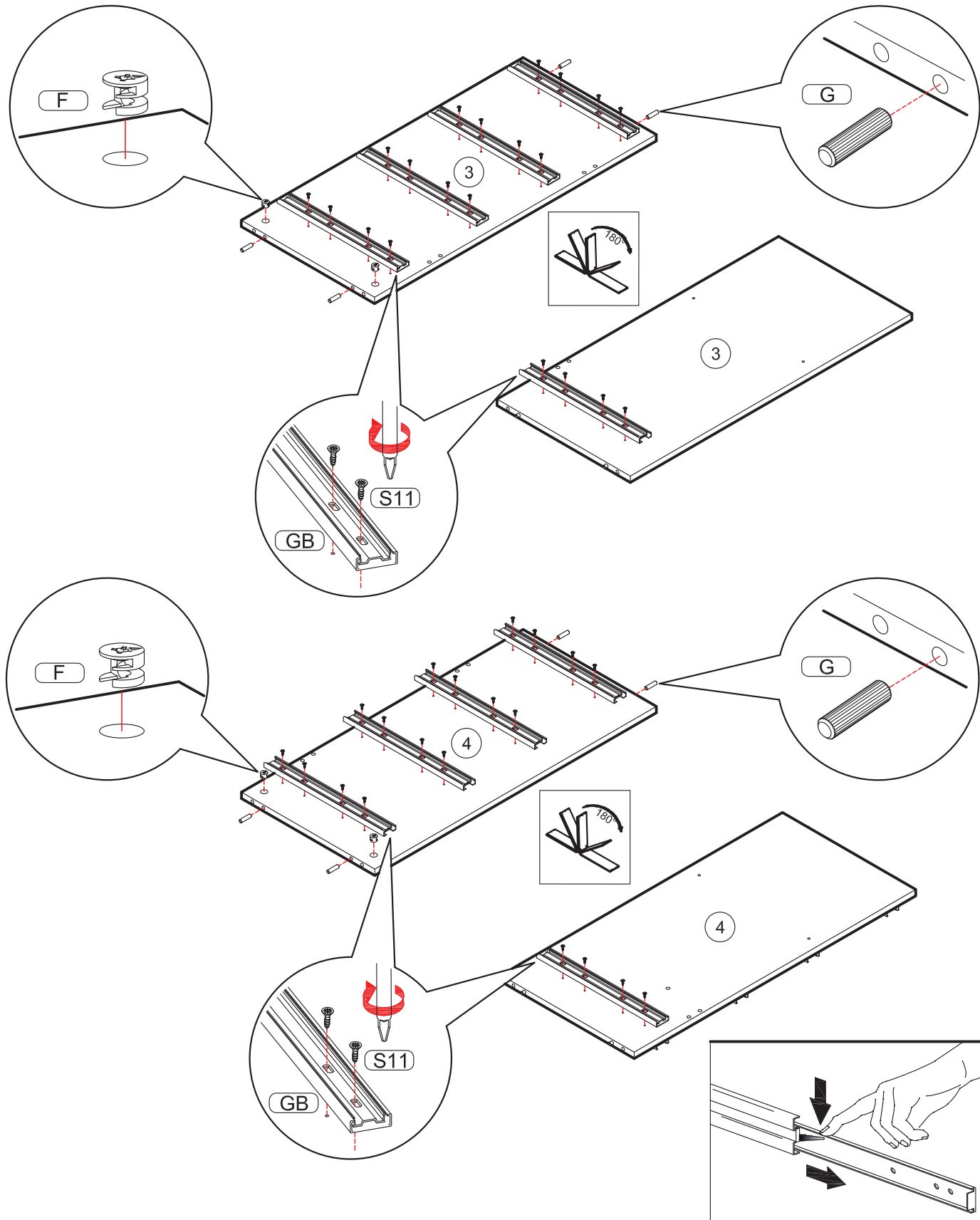
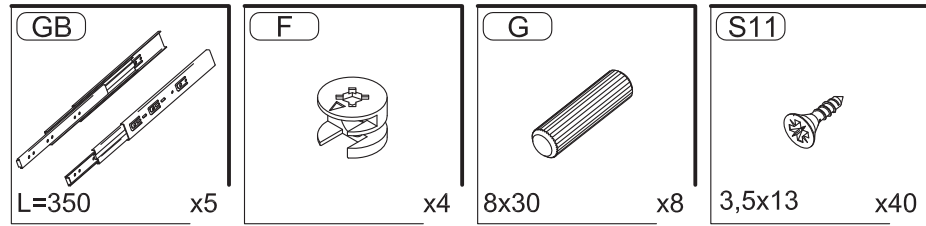
Гарантия не распространяется:

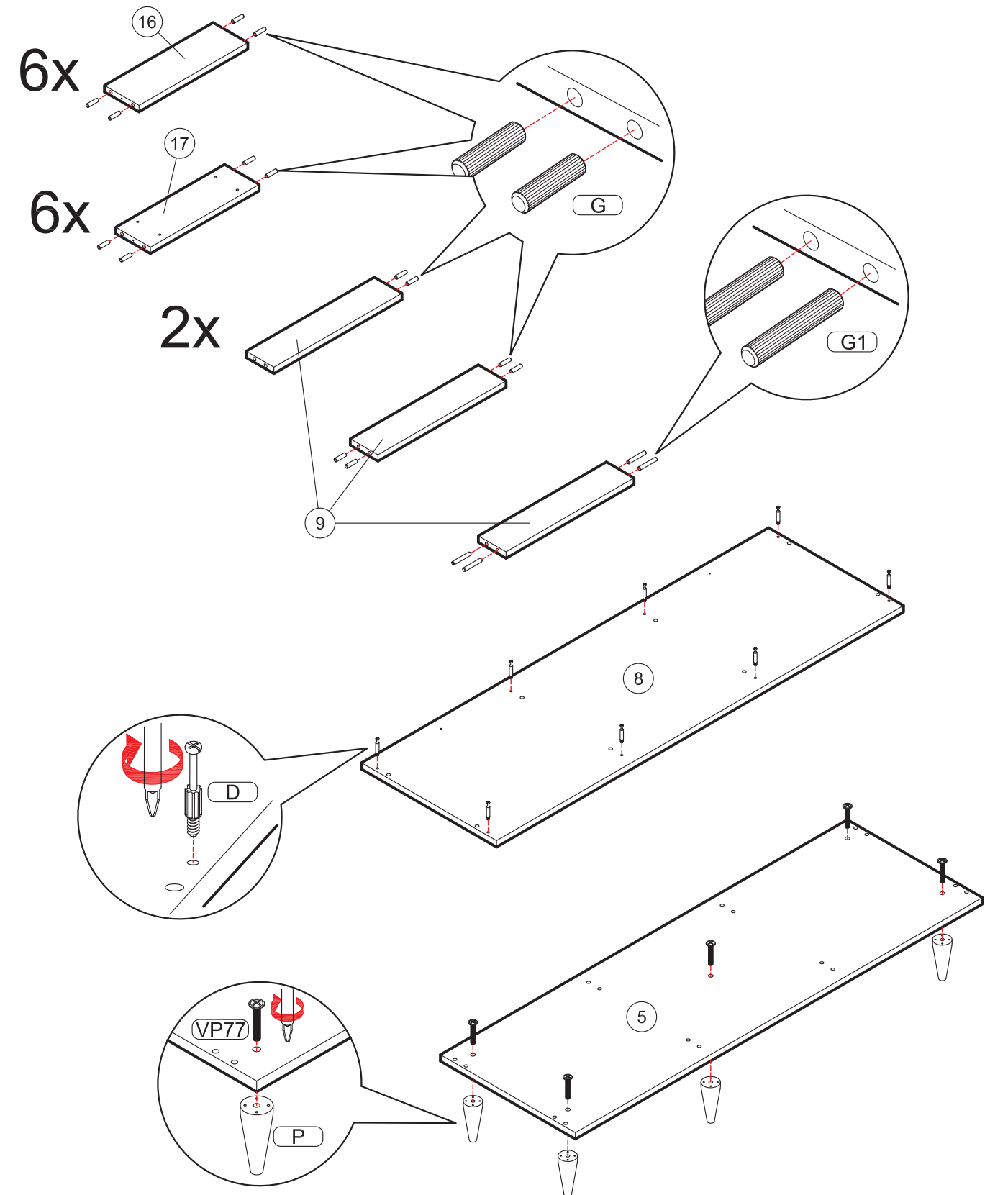
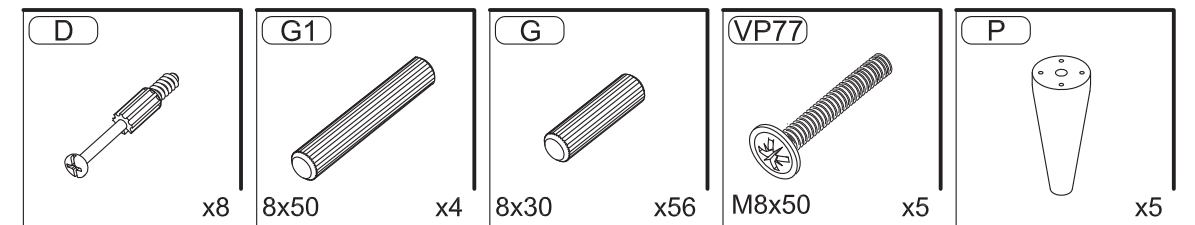
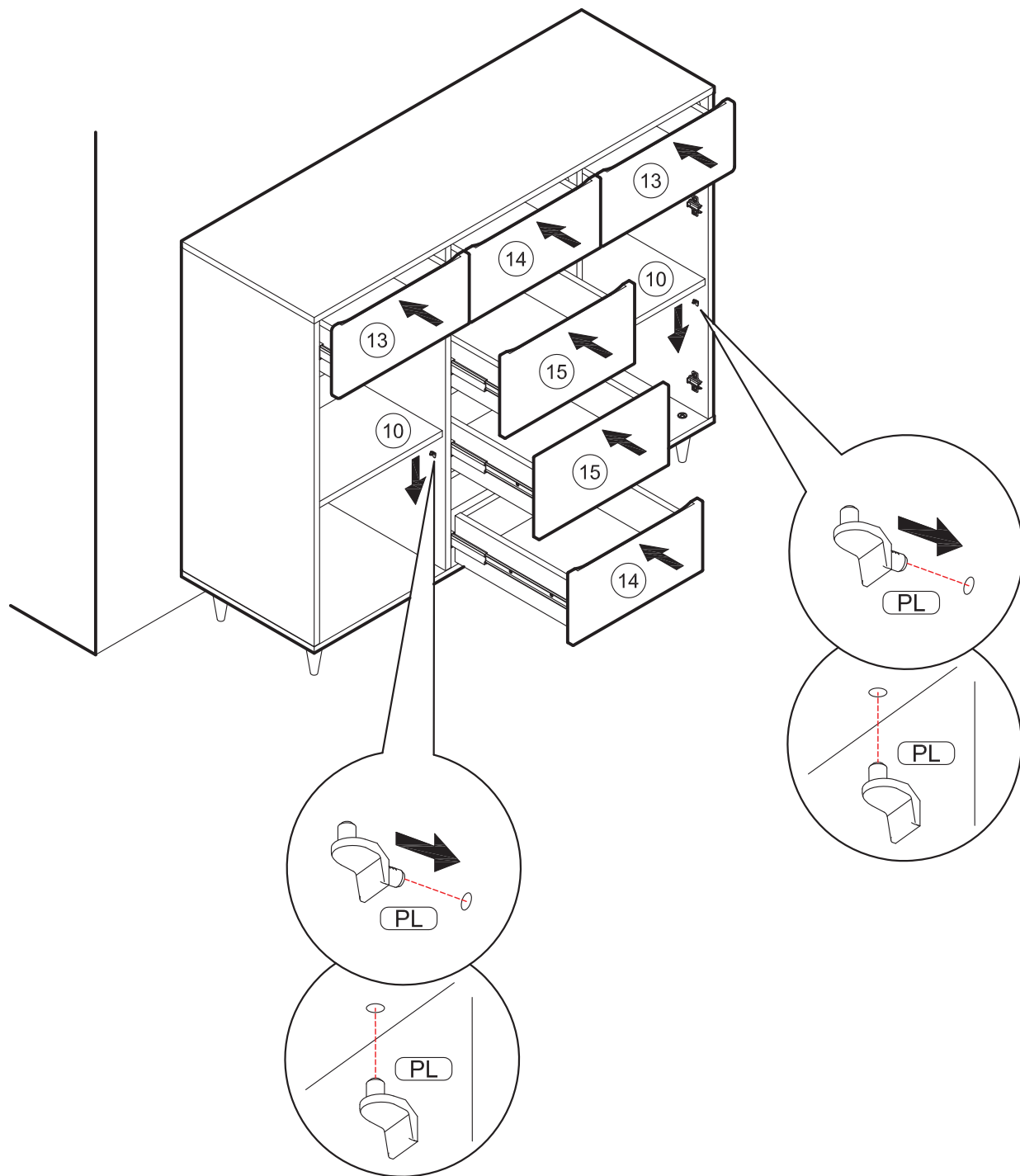
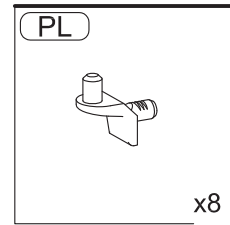
- при нарушении условий хранения и самостоятельной транспортировки;
- при самостоятельной неквалифицированной сборке изделий;
- в случае использования изделий не по прямому назначению;
- при неправильной эксплуатации изделий и нарушении условий эксплуатации
- в случае отсутствия фирменной маркировки;
- в случае самостоятельного изменения конструкции изделий ;
- в случае самостоятельного ремонта или разбора изделия

Гарантийный срок: 2 года.

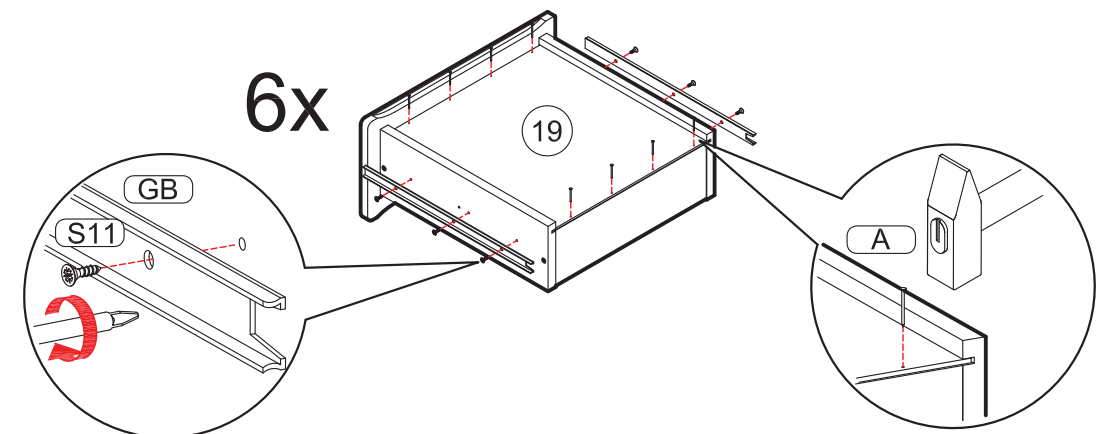
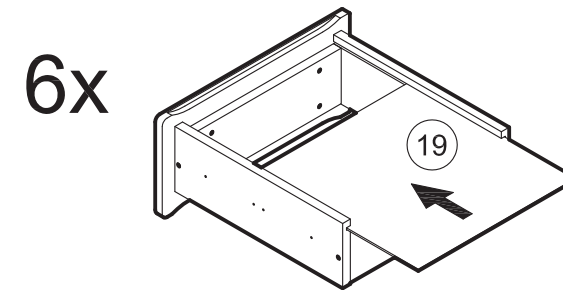
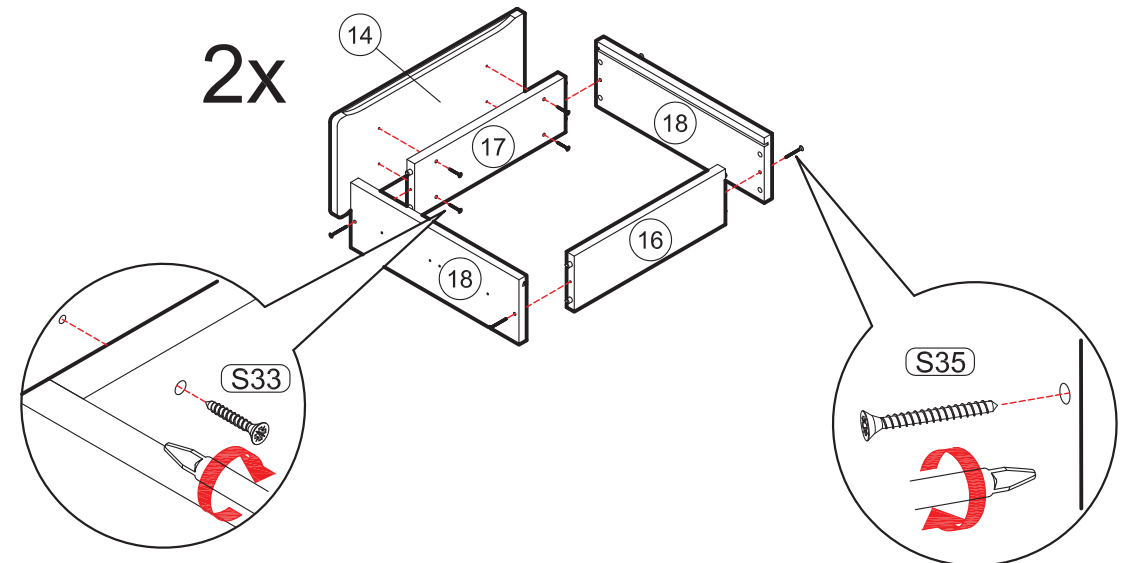
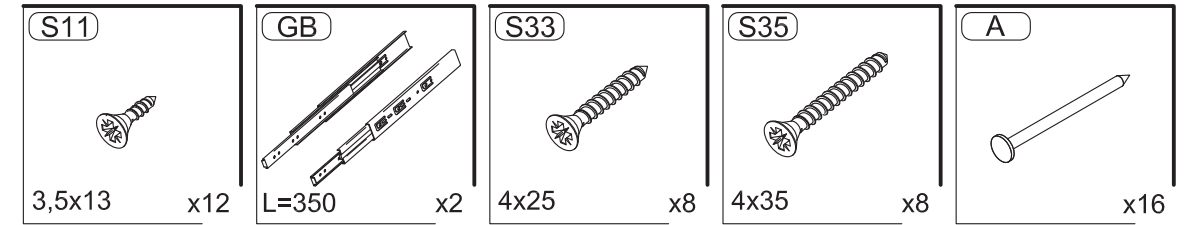
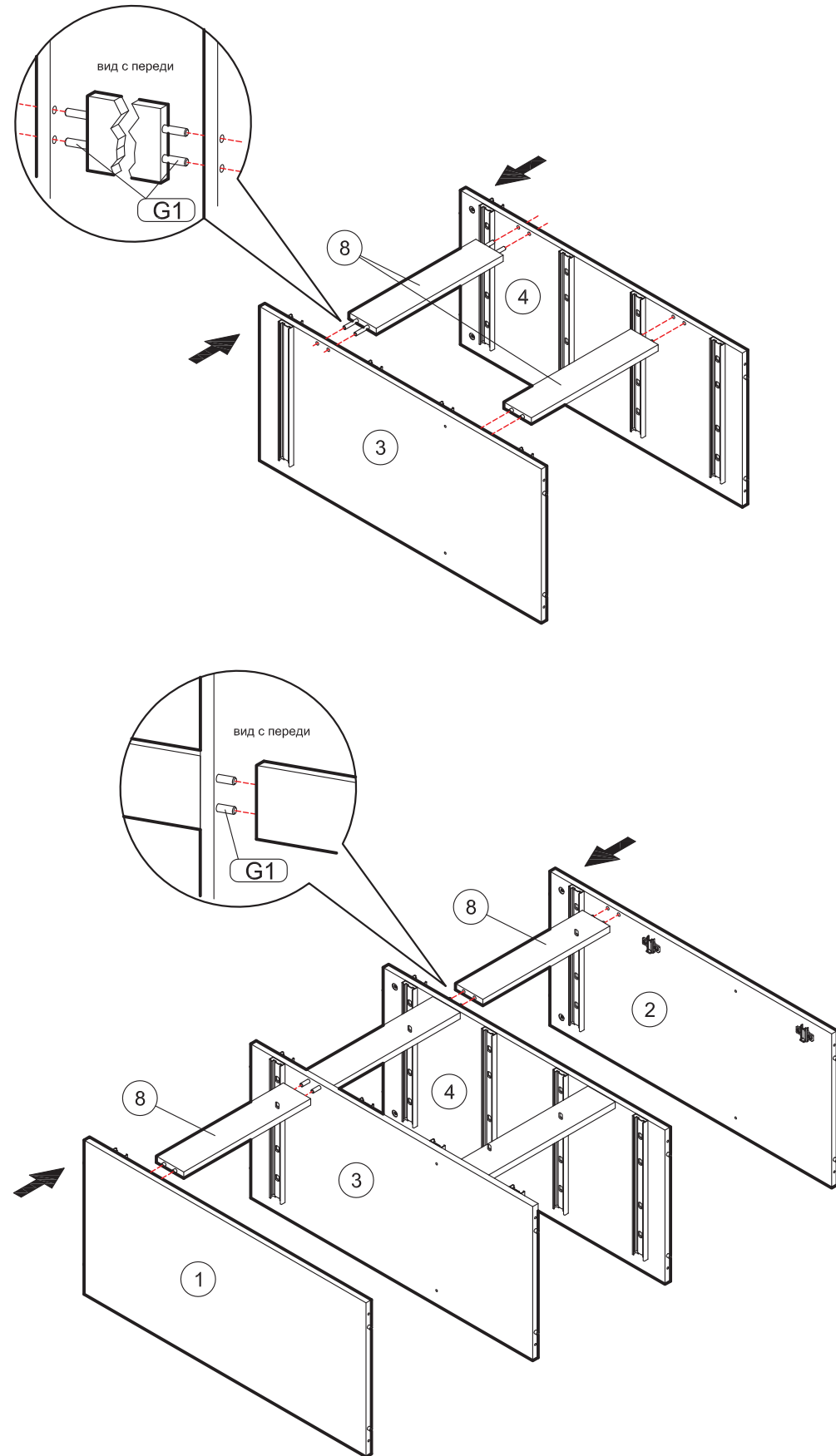
Срок службы: 10 лет

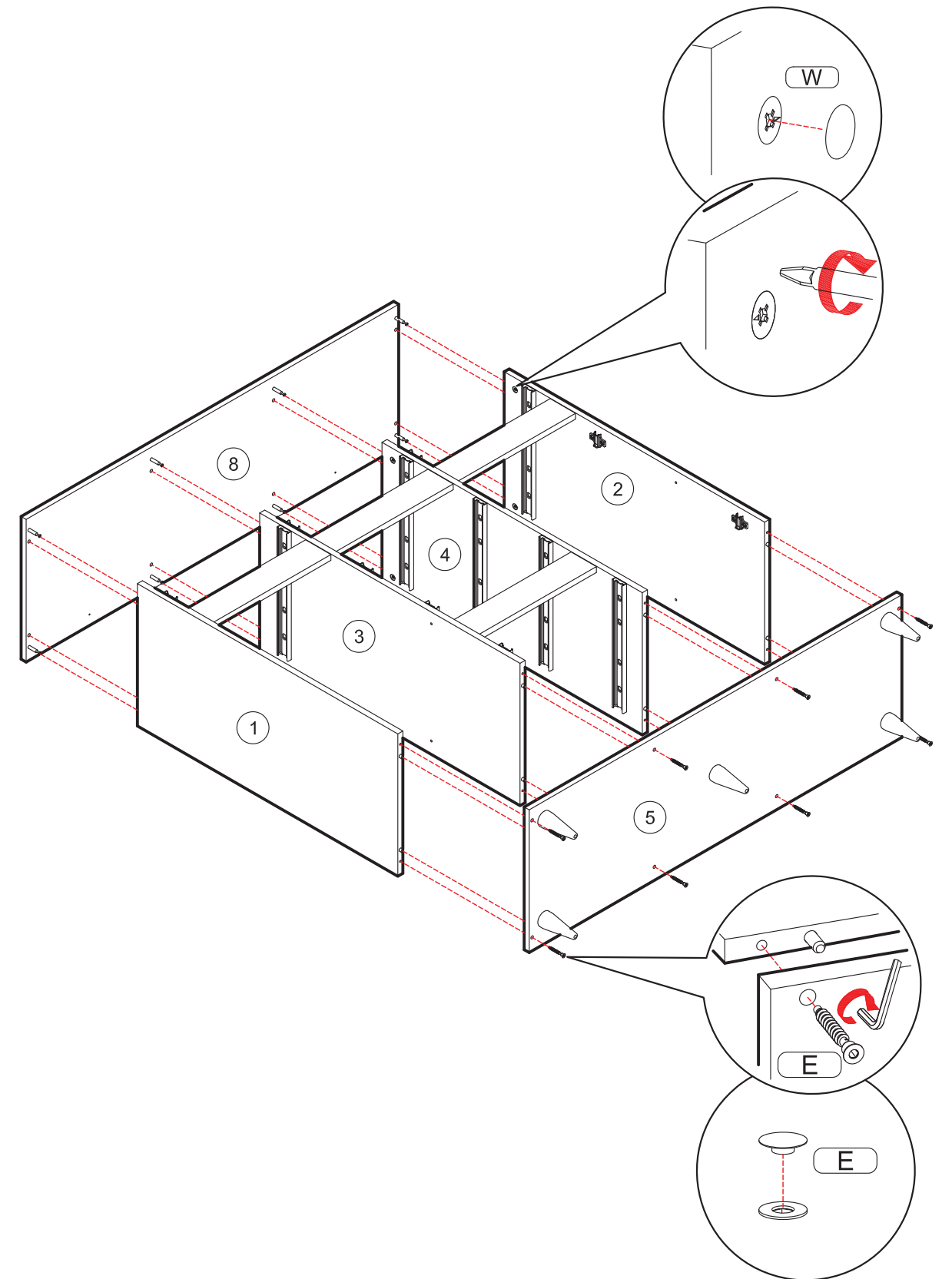
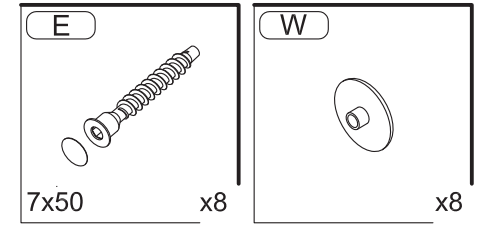
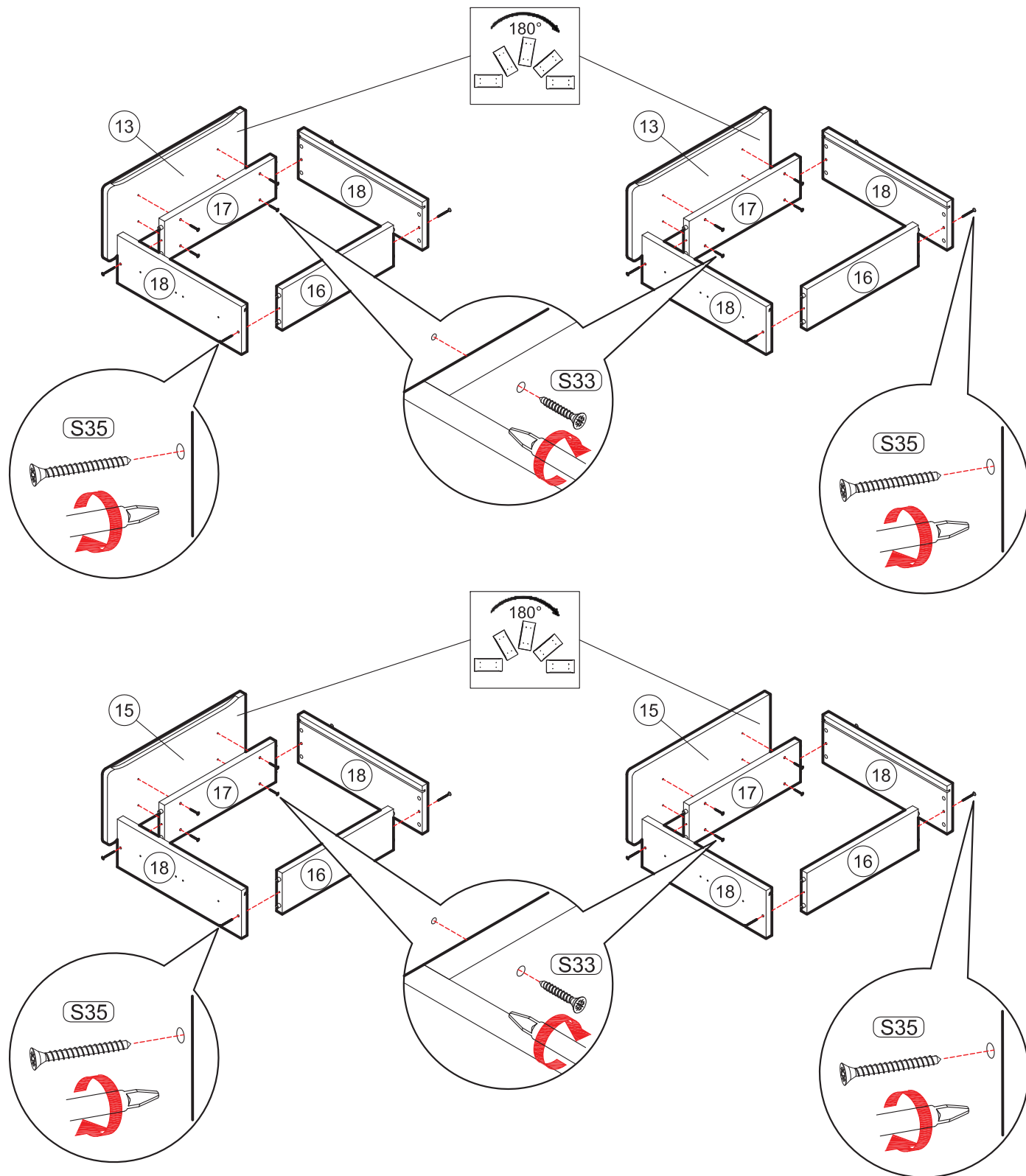
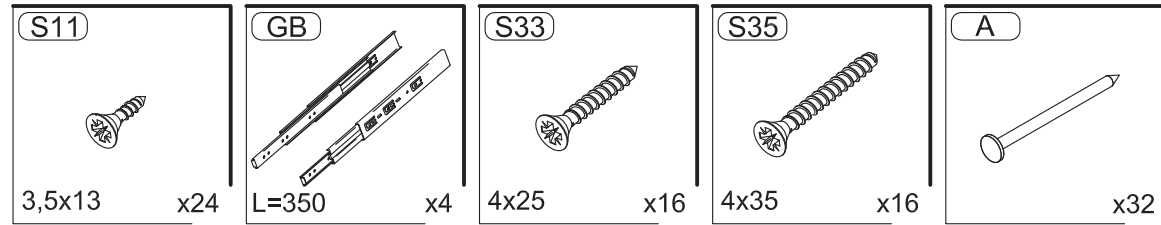


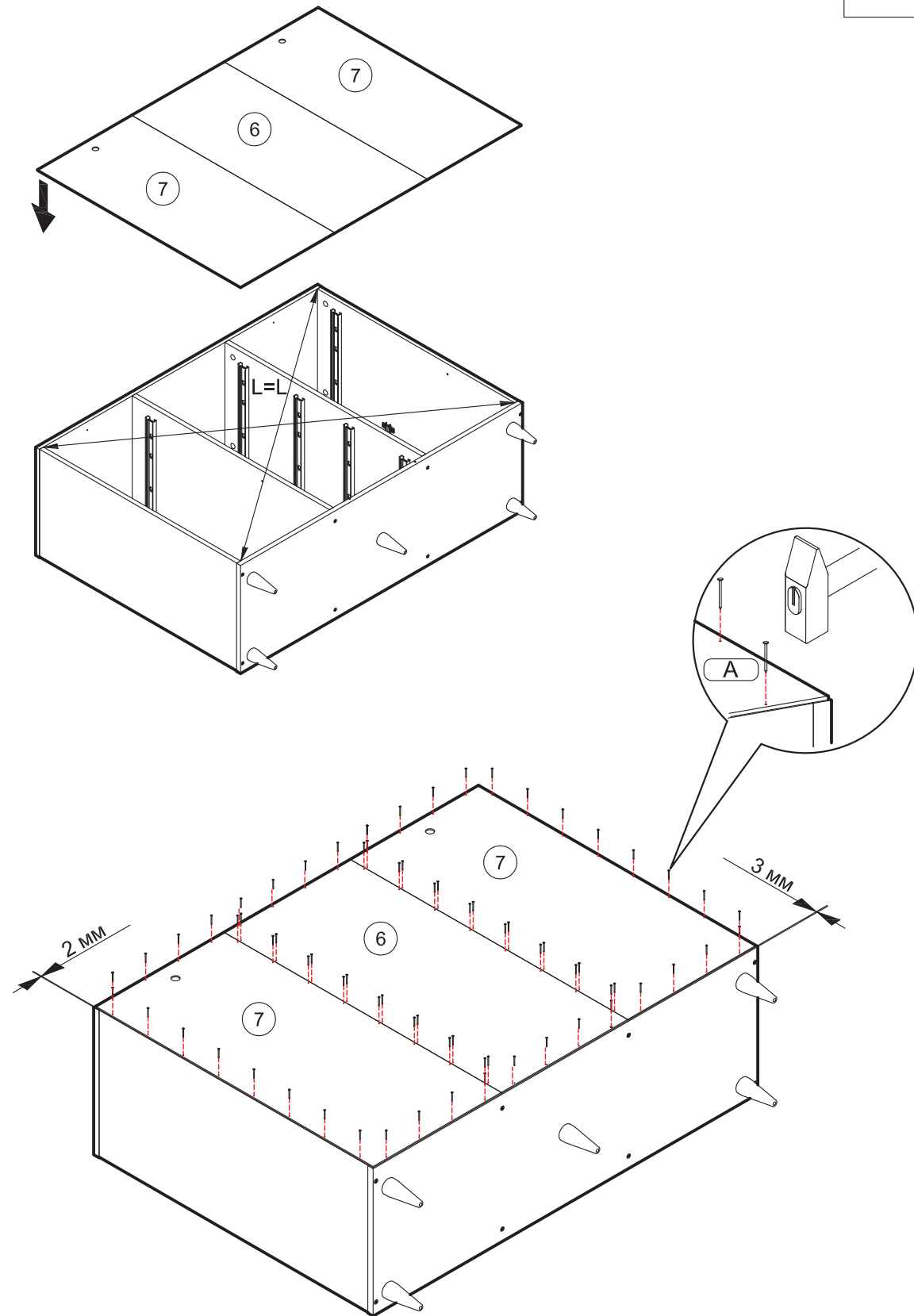
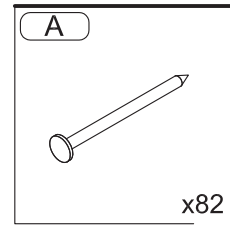












\* - Так как материалы стен различаются, крепеж для фиксации к стене не прилагается. Для выбора подходящего крепежа обратитесь в местный специализированный магазин.

