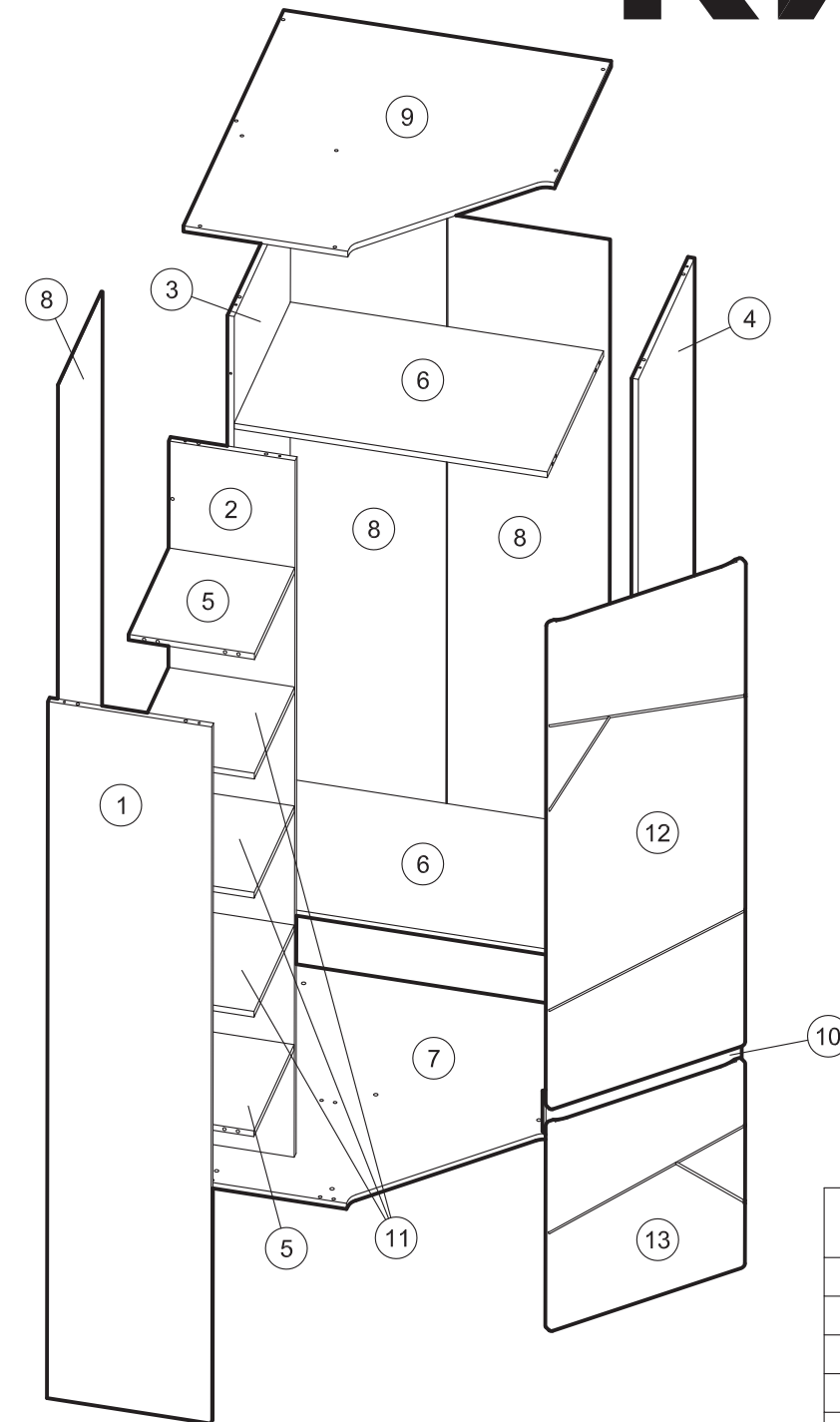
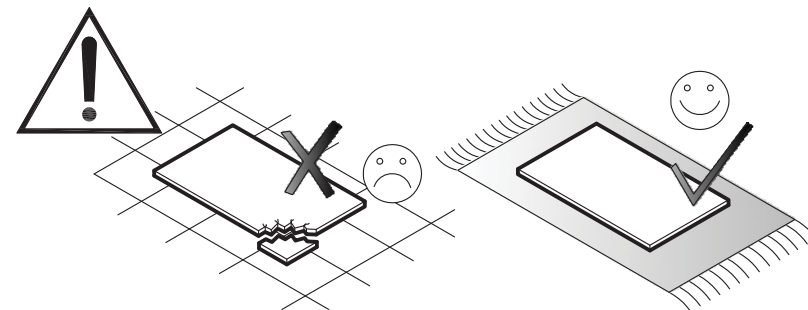


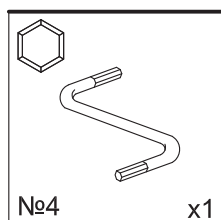
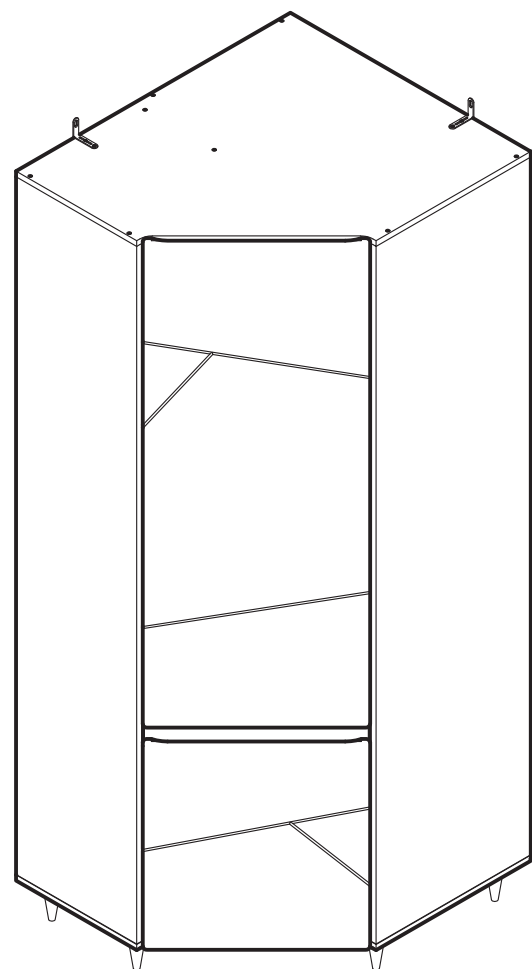
# КИОТО



A	B	C
1	1954x389x16 - 1 шт.	1/3
2	1954x300x16 - 1 шт.	1/3
3	1954x499x16 - 1 шт.	1/3
4	1954x499x16 - 1 шт.	1/3
5	355x299x16 - 2 шт.	2/3
6	743x498x16 - 2 шт.	2/3
7	887x777x16 - 1 шт.	2/3
8	1980x384x3 - 3 шт.	1/3
9	887x777x16 - 1 шт.	2/3
10	518x114x16 - 1 шт.	2/3
11	355x299x16 - 3 шт.	2/3
12	1360x520x16 - 1 шт.	3/3
13	580x520x16 - 1 шт.	3/3



# КИОТО



<b>A</b>  x120	<b>S30</b>  4x13 x14	<b>S31</b>  4x16 x4	<b>S33</b>  4x25 x8	<b>VP77</b>  M8x50 x6	<b>E</b>  7x50 x20
<b>Z</b>  D=5 x10	<b>P</b>  x6	<b>PU</b>  45° x5	<b>PL</b>  x12	<b>GP</b>  L=1321 x1 L=299 x2	<b>D</b>  x16
<b>W</b>  x16	<b>F</b>  x16	<b>N</b>  x2	<b>G</b>  8x30 x32	<b>B</b>  L=736 x1	<b>BD</b>  x2



## ВНИМАНИЮ ПОКУПАТЕЛЯ НЕОБХОДИМО:

- Эксплуатировать мебель в сухих и теплых помещениях с температурой воздуха +18-25°C, и относительной влажностью не более 40-60 %.
- Защищать от прямого попадания солнечных лучей, размещать вдали от отопительных приборов.
- Беречь мебель от механических повреждений.
- Защищать от химического воздействия, пара, скопления воды, горячих предметов, плиты, применяя термоизоляционные материалы.
- Протирать тканями с применением мыльного раствора не содержащего абразива, эфира, ацетона и т.д.
- Соблюдать равномерную нагрузку:
  - на ящики не более 5 кг.
  - на ящики с метабоксами не более 15 кг.
  - на горизонтальные полки не более 40 кг/м<sup>2</sup>.
  - на верхние горизонтальные щиты не более 10 кг/м<sup>2</sup>.
- Сборка изделий должна производиться опытными специалистами.
- До окончания сборки не выбрасывать упаковку изделия, т.к. на ней находится необходимая информация для решения вопроса о выявленных недостатках.

### ГАРАНТИЯ ИЗГОТОВИТЕЛЯ

Претензии принимаются в течении 24 месяцев со дня приобретения мебели с обязательным приложением товарного чека и упаковочного талона.

### ДОПУСКАЕТСЯ:

- замена фурнитуры и комплектующих в изделии;
- изменение в конструкции изделия, не влияющее на внешний вид и функциональность

Претензии по разбуханию столешниц и деталей кухонного гарнитура не принимаются, т.к. разбухание происходит только из-за неправильной эксплуатации (установке) мебели.

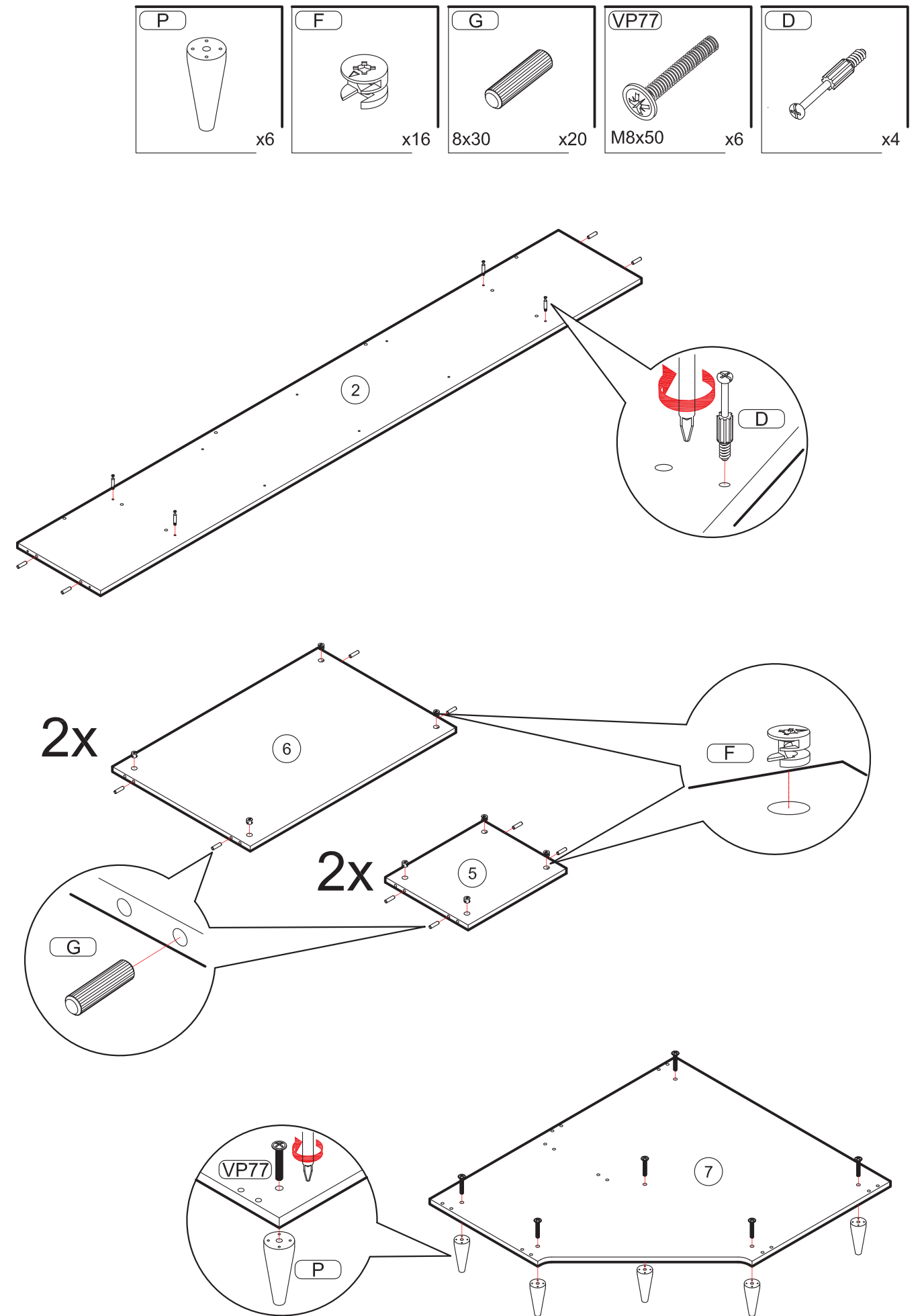
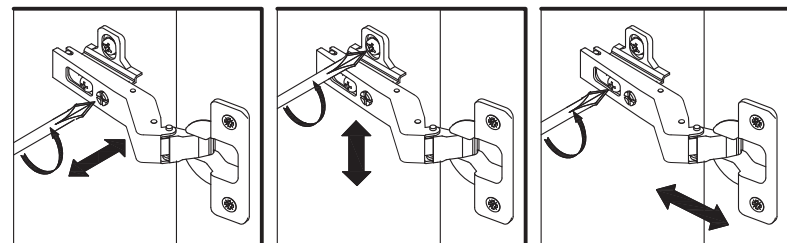
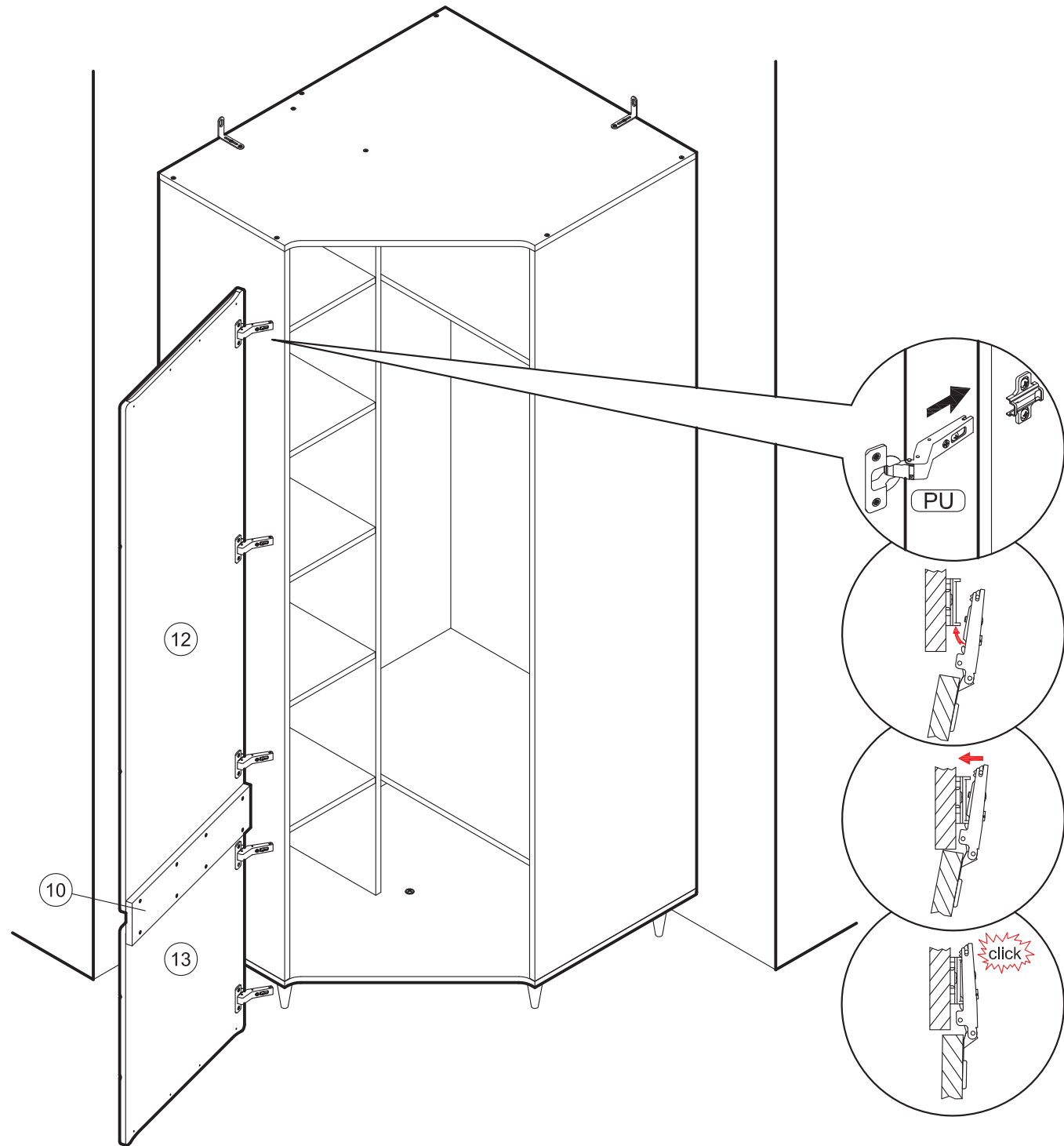
### УСЛОВИЯ ВЫПОЛНЕНИЯ ГАРАНТИИ

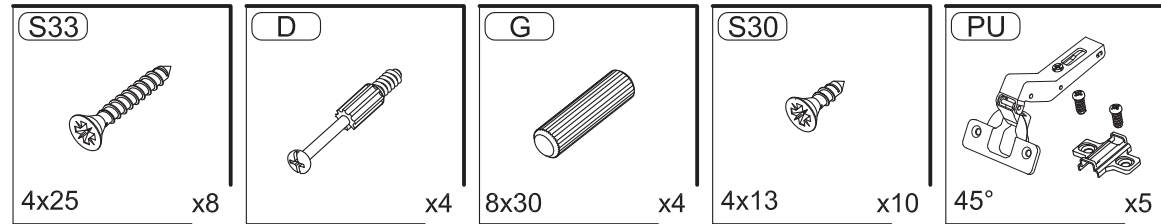
Гарантия не распространяется:

- при нарушении условий хранения и самостоятельной транспортировки;
- при самостоятельной неквалифицированной сборке изделий;
- в случае использования изделий не по прямому назначению;
- при неправильной эксплуатации изделий и нарушении условий эксплуатации
- в случае отсутствия фирменной маркировки;
- в случае самостоятельного изменения конструкции изделий ;
- в случае самостоятельного ремонта или разбора изделия

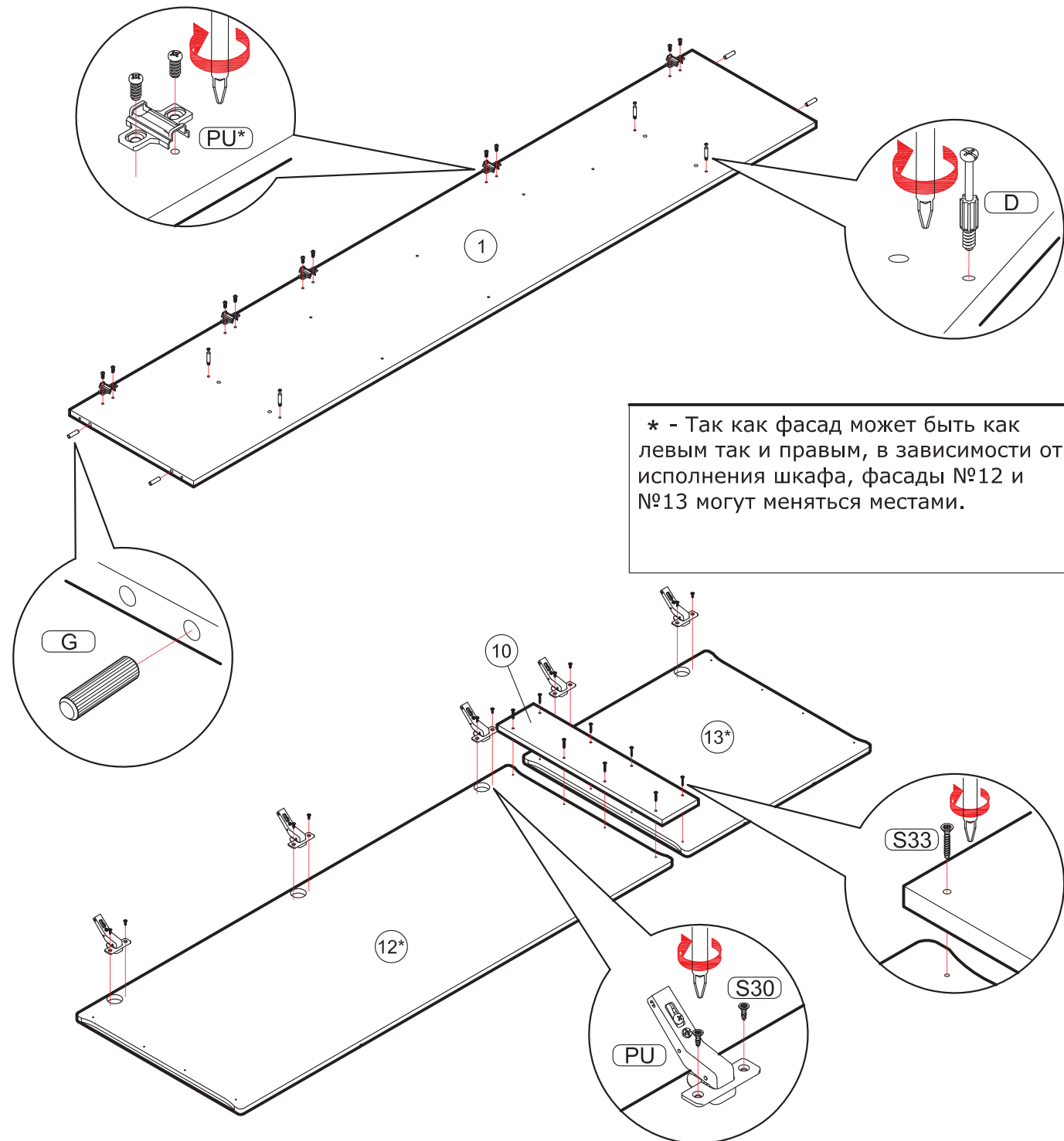
Гарантийный срок: 2 года.

Срок службы: 10 лет

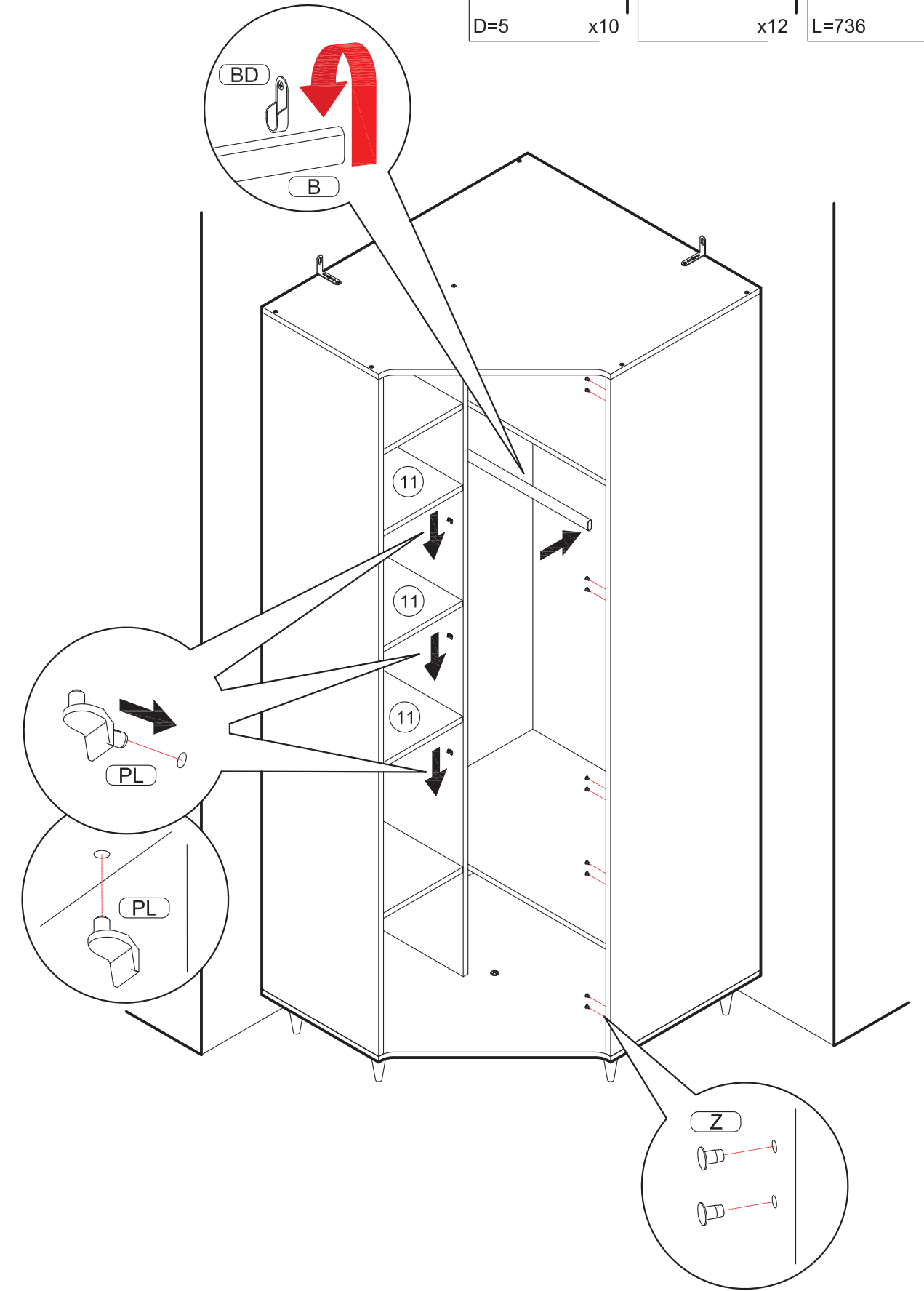
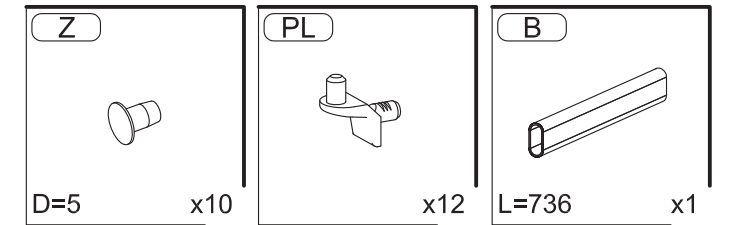




\* - Так как фасад может быть навешан как на левую так и на правую боковины шкафа, в зависимости от его исполнения, монтажная планка петли может быть монтирована на боковину №1 или №4.

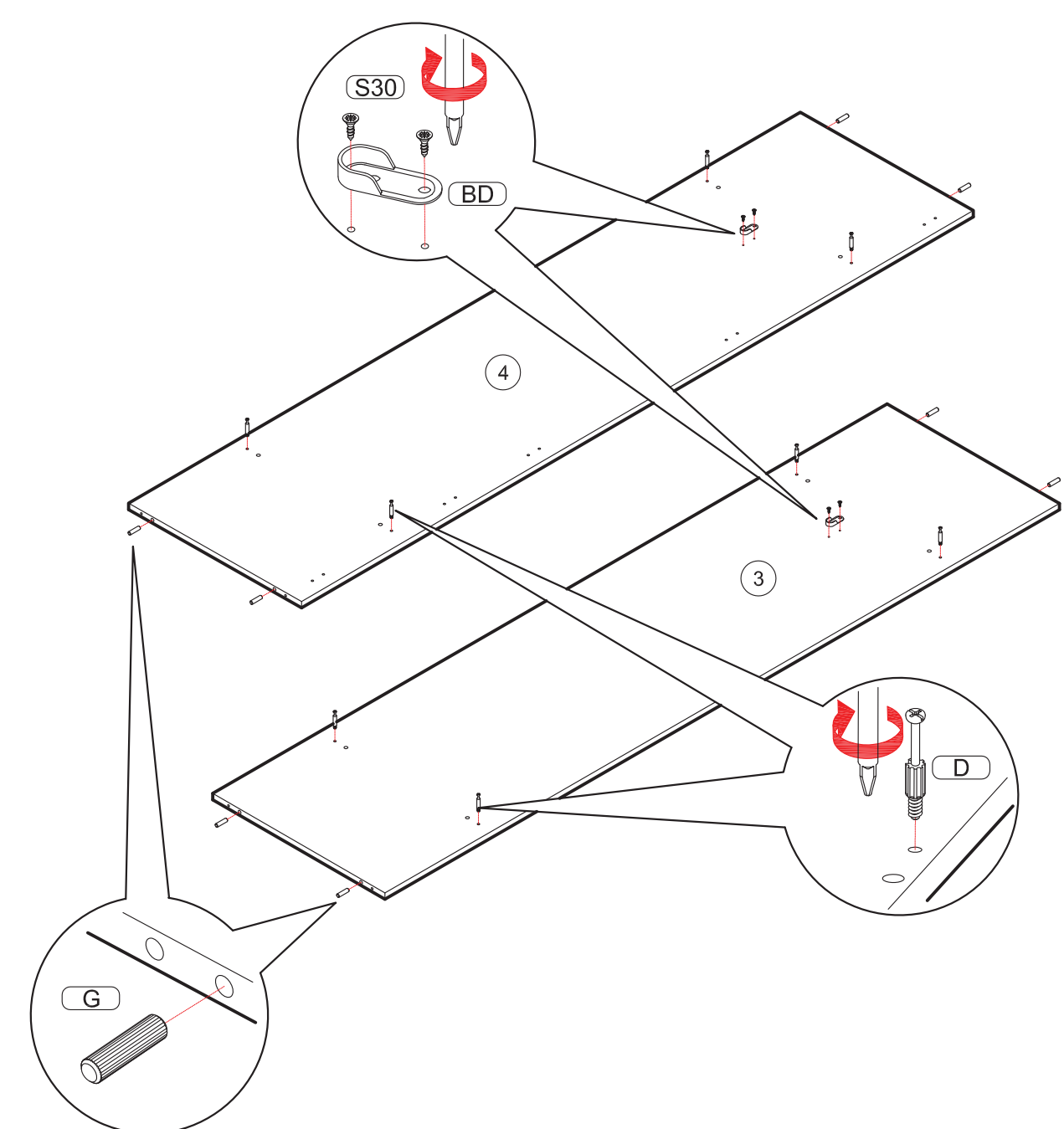
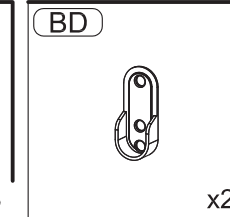
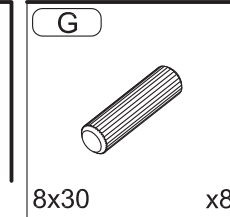
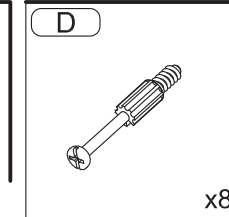
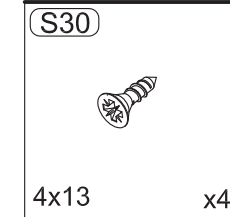
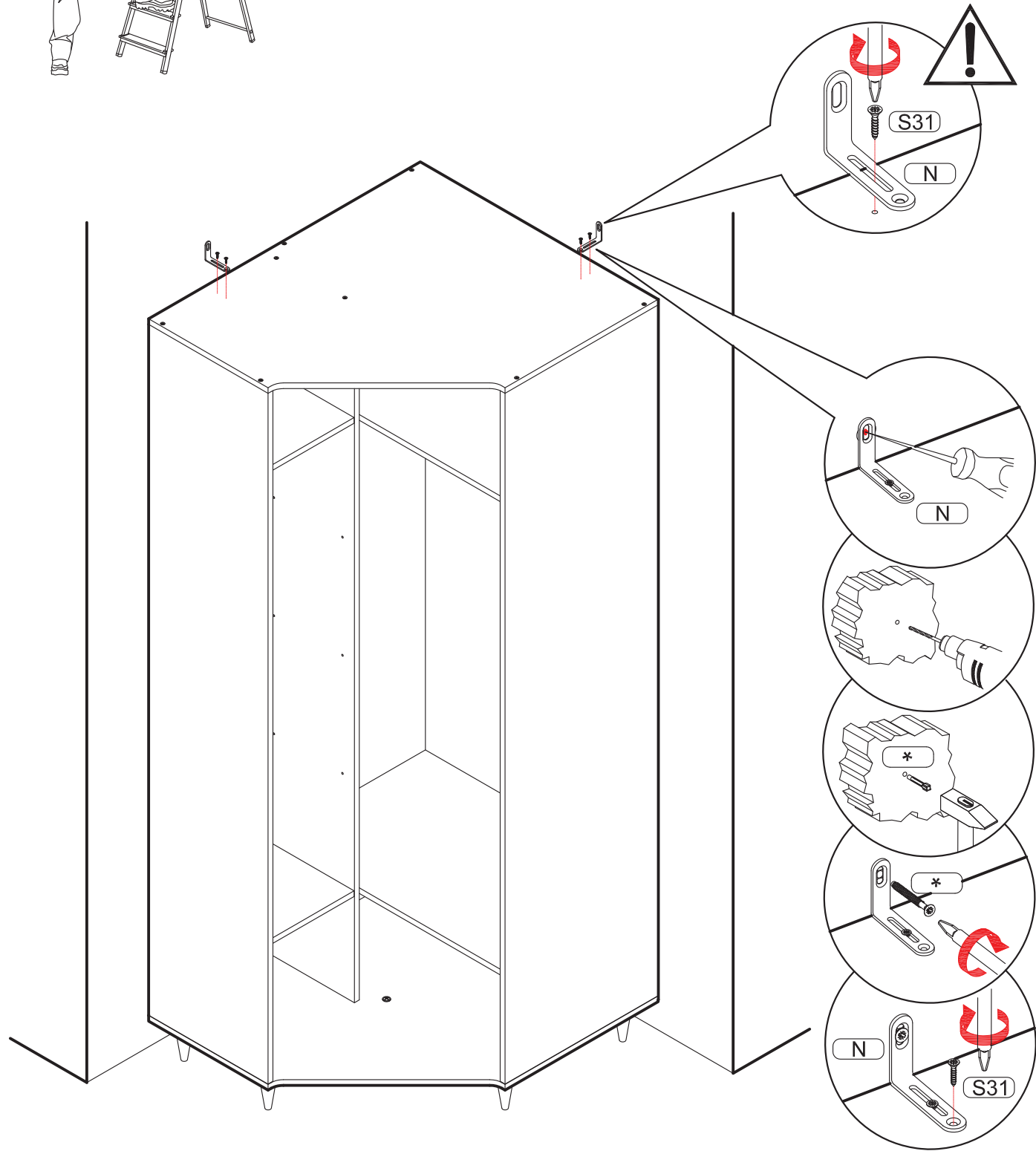
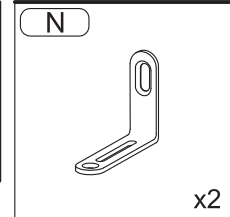
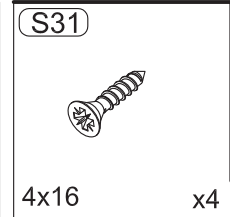


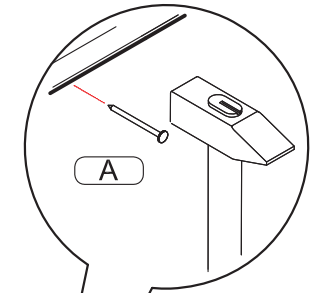
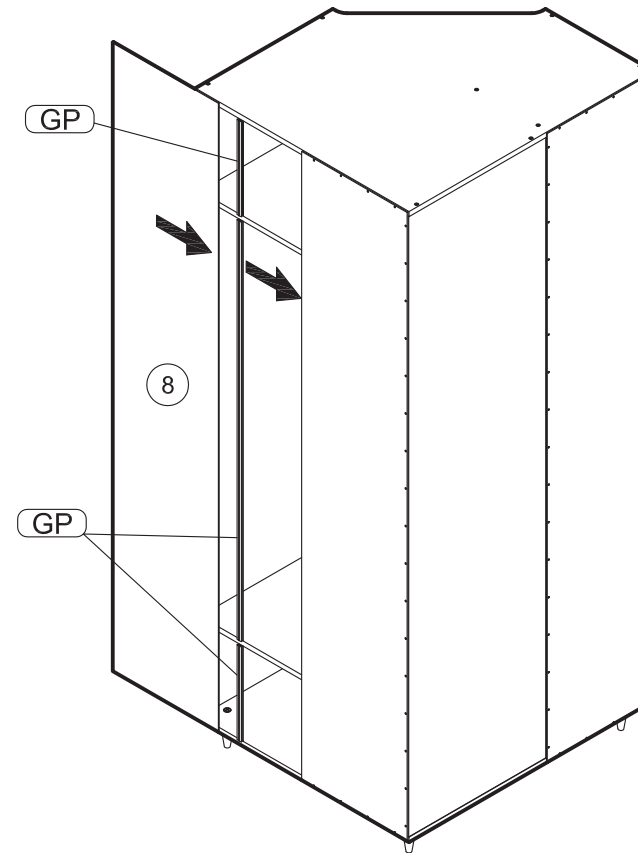
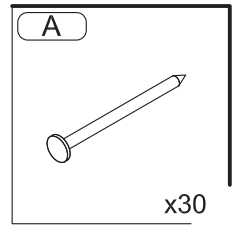
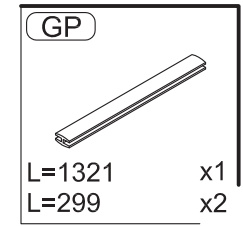
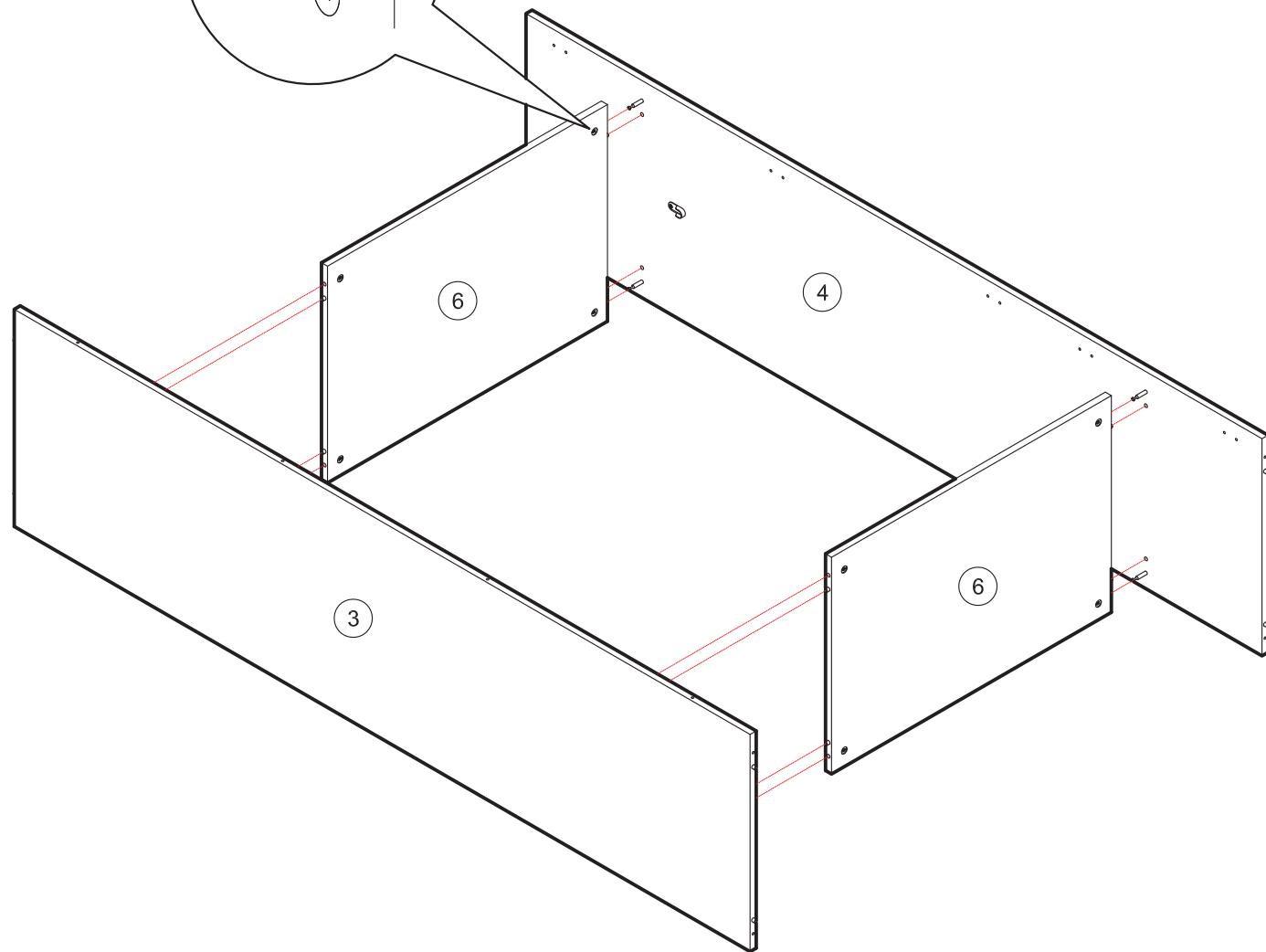
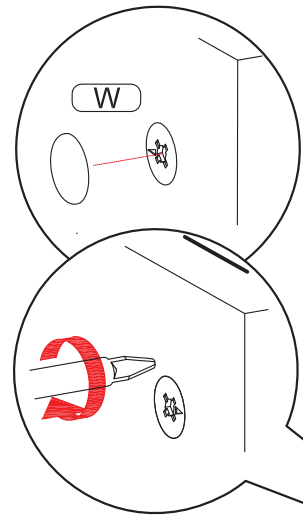
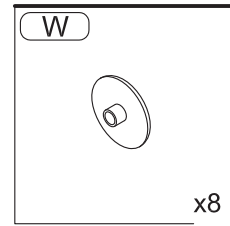
\* - Так как фасад может быть как левым так и правым, в зависимости от исполнения шкафа, фасады №12 и №13 могут меняться местами.





\* - Так как материалы стен различаются, крепеж для фиксации к стене не прилагается. Для выбора подходящего крепежа обратитесь в местный специализированный магазин.





3 MM

