

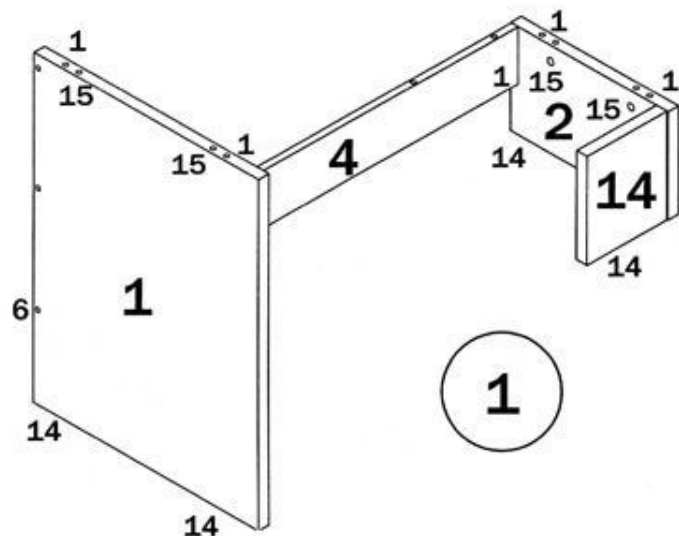
1. Забивку шкантов (1) производить только в торцевые отверстия деталей
2. Фиксацию евроинтов (2 и (6) )производить при помощи ключа евроинта (13).

### УСЛОВНЫЕ ОБОЗНАЧЕНИЯ:

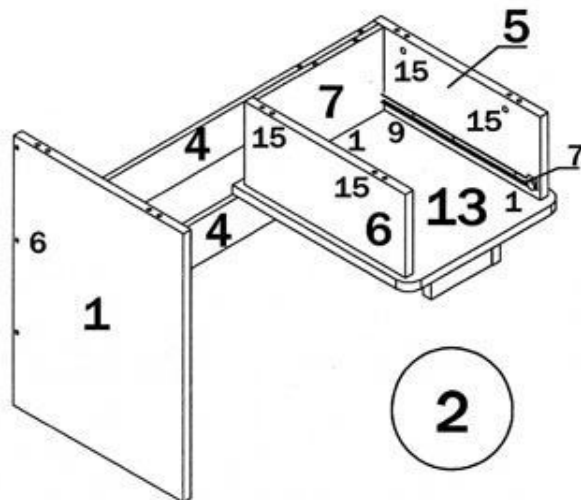
**12** - номер детали; **(2)** - используемая фурнитура.

### СБОРКА СТОЛА

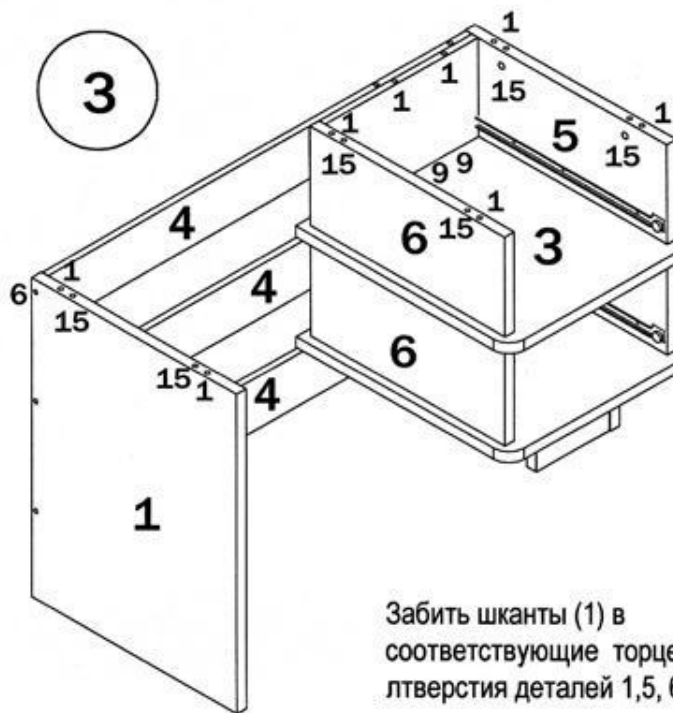
1. Прибить подпятники (14) при помощи гвоздей к низу боковин 1, 2, 14. Забить шканты (1) в торцевые отверстия диаметром 8 мм расположенные на царгах 4 и 14. Закрутить дюбеля стяжек-растекс (4) в муфты расположенные на детали 2 (смю рисю2). Вставить стяжки-растекс (15) в отверстия диаметром 15 мм расположенные на детали 14. Соединить детали 2 и 14 между собой. Фиксацию стяжек-растекс (15) произвести путем поворота их по часовой стрелке.. Далее соединить царгу 4 с боковинами 1 и 2 при помощи евроинтов (6).



2. Закрутить дюбеля стяжек-растекс (4) в пластиковые муфты, расположенные на полке 13, и соединить ее с деталями 2 и 4 при помощи стяжек-растекс (15) и евроинтов (2). Затем прикрутить направляющие (7) к боковинам 5 и 6. Соединить боковина 5 и 6 с полкой 13. Установить стенку заднюю 7 с использованием шкантов (1). Закрепить вторую царгу 4 при помощи евроинтов (6).



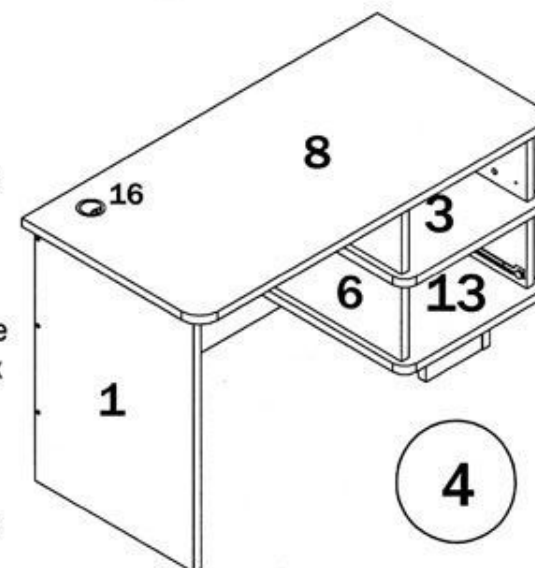
Закрутить в пластиковые муфты дюбеля стяжек-растекс(4) на полке 3 и соединить ее с боковинами 5 и 6. Забить шканты (9) в соответствующие отверстия диаметром 8 мм расположенные на полке 3 так, чтобы выступающая часть шканта составила примерно 20 мм. Установить полку 3, боковины 5 и 6 как было описано в п.2.



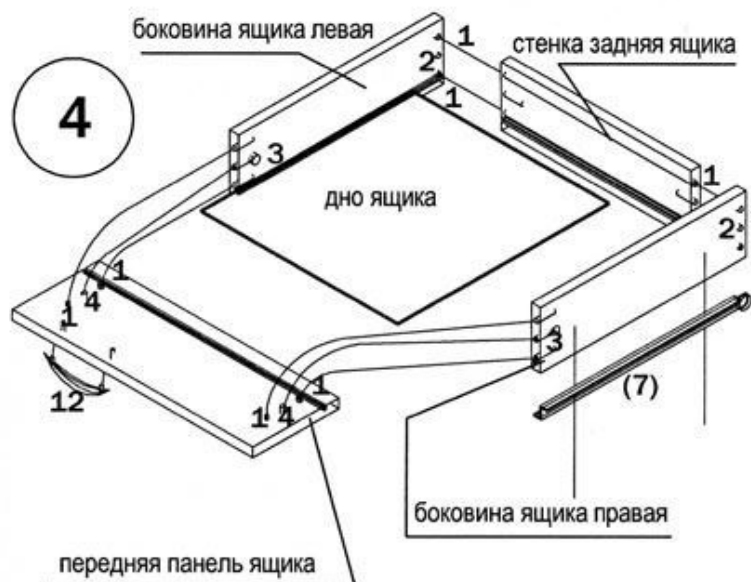
Зафиксировать третью царгу 4 при помощи евроинтов (6). Следует учесть, что при затруднении в установке третьей царги 4 следует немного ослабить фиксацию предыдущей царги, и после установки все винты закрутить полностью.

Забить шканты (1) в соответствующие торцевые отверстия деталей 1,5, 6.

4. Закрутить в пластиковые муфты дюбеля стяжек-растекс (4) расположенные в столешнице 8. Соединить столешницу 8 с каркасом стола. Фиксацию произвести путем поворота стяжек-растекс по часовой стрелке. Вставить заглушку 16 и поставить декоративные заглушки (10) и (11) в местах установки евроинтов и стяжек-растекс. Собрать выдвижные ящики (см. сборка ящика) и вставить их в каркас стола.



## СБОРКА ЯЩИКОВ

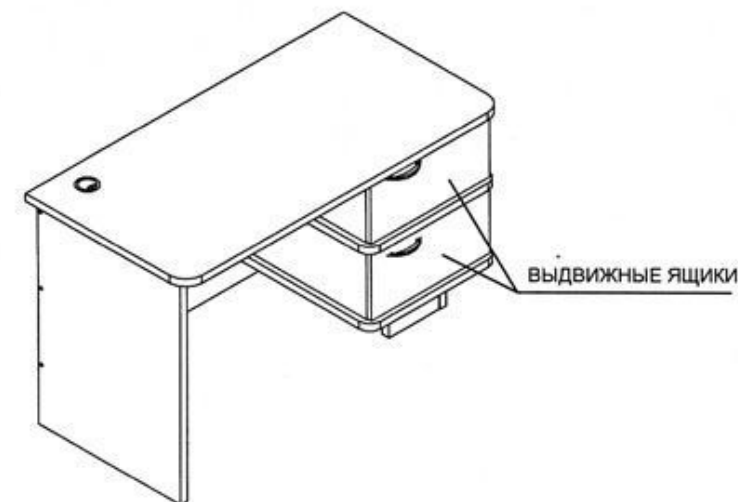


Взять стенку заднюю выдвижного ящика и забить в соответствующие отверстия шканты (1). Соединить боковины ящика с задней стенкой. Фиксацию производить при помощи евровинтов (2). Далее положить каркас ящика на заднюю стенку и забить шканты (1) в соответствующие торцевые отверстия на боковинах ящика, и вставить стяжки растекс (3) (см.рис.1). После этого вставить дно ящика в пазы на каркасе ящика, таким образом, чтобы дно ящика вошло в паз на стенке задней ящика. Далее закрутить в переднюю панель ящика

имеющиеся муфты дюбеля стяжек-растекс (4). Соединить переднюю панель ящика с каркасом. Фиксацию стяжек-растекс(3) произвести путем поворота стяжки (3) по часовой стрелке. После этого положить ящик дном вверх и прикрутить ответные планки направляющих (7) к боковинам ящика при помощи саморезов (5). Прикрутить ручку при помощи винтов М4х22, проложив предварительно уплотнительные шайбы под винты.

Далее вставить выдвижной ящик в каркас стола так, чтобы ответные планки направляющих (7) закрученные на боковинах ящика вошли в направляющие (7) закрученные на боковинах тумбы 3 и 4. Вставить ящики в каркас тумбы.

## ОБЩИЙ ВИД СТОЛА СД-15С



## СПЕЦИФИКАЦИЯ СД-15С

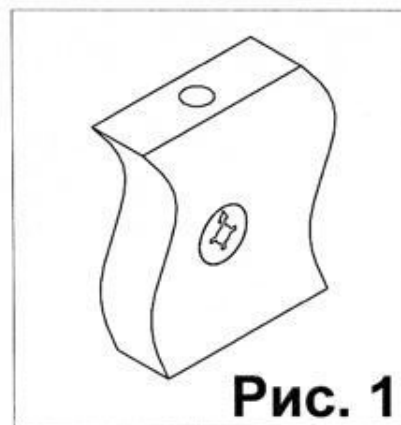
Наименование	Обозначение	Количество	Габариты, мм
Боковина левая	СД-15-01	1	731x534x25
Боковина правая нижняя	СД-15-02	1	227x374x25
Полка	СД-15-03	1	488x554x25
Царга стола	СД-15-04	3	1110x119x16
Боковина правая стола	СД-15-05	2	227x524x25
Боковина левая стола	СД-15-06	2	227x506x25
Стенка задняя стола	СД-15-07	2	227x389x16
Столешница	СД-15-08	1	1200x600x25
Боковина ящика левая	СД-15-09	2	450x129x16
Боковина ящика правая	СД-15-10	2	450x129x16
Стенка задняя ящика	СД-15-11	2	341x129x16
Передняя панель ящика	СД-15-12	2	448x222x16
Полка стола	СД-15-13	1	488x554x25
Стойка нижняя	СД-15-14	1	227x190x25
Дно ящикак	СД-15-14	2	446x353x3,2

**СД-15С**

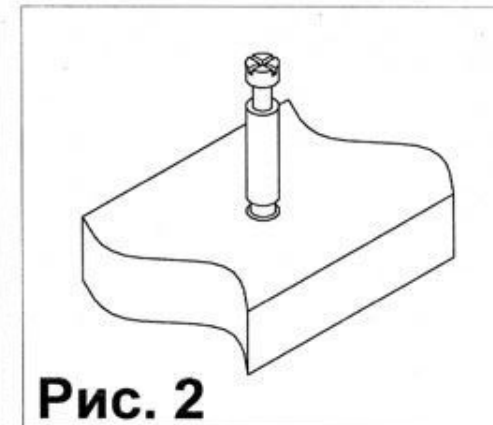
## ВНИМАНИЕ !

При выявлении брака, для заказа нужной детали необходимо указать номер партии, номер детали, ее название и габариты.

Установка  
стяжки-растекс



Установка дюбеля  
стяжки-растекс



## ФУРНИТУРА

<b>1</b>  шкант 8*30	<b>2</b>  евровинт 7*50	<b>3</b>  стяжка-растекс 15/16	<b>4</b>  дюбель стяжки-растекс	<b>5</b>  саморез 3,5x15	<b>6</b>  евровинт 7*70	<b>7</b>  направляющие 350 мм	<b>8</b>  евровинт 6*13
<b>9</b>  шкант 8*60	<b>10</b>  заглушка евровинта 7*50	<b>11</b>  заглушка стяжки-растекс	<b>12</b>  ручка 96 мм	<b>13</b>  ключ евровинта	<b>14</b>  подпятник с гвоздями	<b>15</b>  стяжка-растекс 15/25	<b>16</b>  дзаглушка 60 мм