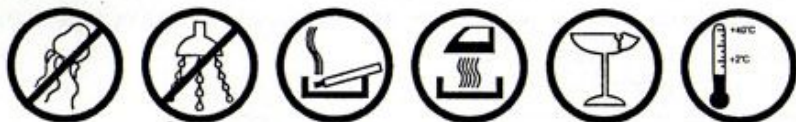


ПРАВИЛА ЭКСПЛУАТАЦИИ И УХОДА ЗА МЕБЕЛЬЮ

1. Мебель эксплуатируется в сухих и теплых помещениях с температурой не ниже +2°C и относительной влажностью 45-70%. Мебель необходимо оберегать от попадания большого количества воды; устанавливать на расстояние не менее 50-70 см от нагревательных приборов. При установке изделий мебели в непосредственной близости от нагревательных и отопительных приборов их поверхности во время эксплуатации должны быть защищены от нагрева. Температура нагрева элементов мебели не должна превышать +40 градусов по Цельсию.

Не следует ставить на мебель горячие предметы без теплоизоляционной прокладки. Любые поверхности мебели необходимо беречь от ударов твердыми предметами во избежание появления царапин, вмятин, трещин.



2. В процессе эксплуатации мебели периодически подкручивайте болты, шурупы, винты.

3. Удаление загрязнений с фасадных поверхностей изделий следует производить мягкими тканями (фланель, плюш) с использованием специальных составов для чистки мебели типа "Полироль". Остальные поверхности мебели стоит мыть теплой водой с применением мыльного раствора и последующей протиркой насухо. Не применять при этом эфир, ацетон, бензин и другие растворители; не пользоваться шлифовальной шкуркой и другими средствами, содержащими абразивные материалы.

4. Во избежание порчи покрытий фурнитуры (петли, ручки и др.) хранить пищевые кислоты в закрытых сосудах.

5. Не открывать двери более чем на 90°.

Двери откидные, раздвижные
выдерживают нагрузку - 10.000 циклов открываний (закрываний).

Двери распашные - 20.000 циклов открываний (закрываний).

Ящики - 20.000 циклов открываний (закрываний).

6. При эксплуатации изделий, имеющих стеклянные двери, полки и зеркала необходимо помнить, что эксплуатация стеклоизделий с дефектами сопряжена с риском получения травмы. При появлении трещин, надломов немедленно заменить поврежденную стеклодеталь или зеркало.

ГАРАНТИИ

Изготовитель гарантирует соответствие мебели требованиям Технического Регламента Таможенного Союза при соблюдении условий транспортирования, хранения, сборки (мебели, поставляемой в разобранном виде), эксплуатации. Если у Вас появятся замечания или претензии по качеству мебели, то в течении гарантийного срока обратитесь в то место, где приобрели мебель, с предоставлением кассового и товарного чеков.

Гарантийный срок эксплуатации мебели - 12 месяцев. Срок Службы мебели - 5 лет.

Гарантийный срок исчисляются со дня продажи мебели

Наименование и адрес торгующей организации: _____

Дата продажи "___" _____ год

Уважаемые покупатели! При соблюдении правил ухода и эксплуатации, Ваша мебель прослужит многие годы.

Место штампа или печати.



TP TC 025/2012

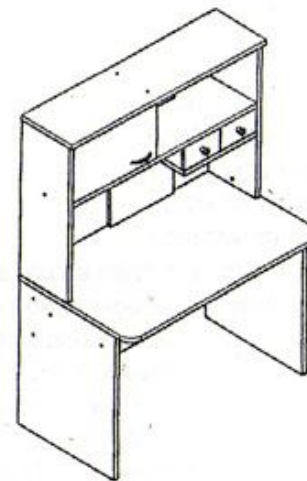


ООО "Клим-Мебель"

142184, РОССИЯ, Московская обл., Подольский р-н, пос.МИС
Тел. 777-06-32, 777-06-33, E-mail: sales@merdes.ru

СТОЛ КОМПЬЮТЕРНЫЙ СК-60

ПАСПОРТ



Габаритные размеры:
ширина - 1200 мм
глубина - 700 мм
высота - 1670 мм

ВНИМАНИЕ!
ПРИ СБОРКЕ МЕБЕЛИ РУКОВОДЬТЕСЬ
ИНСТРУКЦИЕЙ ПО СБОРКЕ!

Проверяйте целостность упаковки, количество мест, наличие крепежа и фурнитуры. Транспортируйте и храните мебель в упаковке. Предохраняйте упаковки с мебелью от намокания, грязи, толчков, ударов, падений. Собирайте мебель на ровной чистой поверхности.

СПЕЦИФИКАЦИЯ СК-60

№ п/п	Наименование	Детали	Кол-во	Габариты, мм		
ДСП 25 мм						
1	Боковина правая	СК-60К-01	1	770	599	25
2	Боковина левая	СК-60К-02	1	770	599	25
3	Столешница	СК-60К-05	1	1196	698	25
4	Боковина левая надставки	СК-60К-12	1	845	300	25
5	Боковина правая надставки	СК-60К-14	1	845	300	25
6	Полка большая надставки	СК-60К-15	1	1140	299	25
7	Полка малая надставки	СК-60К-16	1	449	281	25
8	Полка верхняя	СК-60К-21	1	1199	319	25
ДСП 16 мм						
9	Полка	СК-60К-03	1	1140	486	16
10	Царга	СК-60К-04	1	1140	350	16
11	Стойка	СК-60Ф-06	1	84	486	16
12	Боковина ящика	СК-60Ф-07	4	450	51	16*
13	Стенка задняя ящика	СК-60Ф-08	1	330	51	16*
14	Стенка задняя большого ящика	СК-60Ф-09	1	678	51	16*
15	Передняя панель ящика	СК-60Ф-10	1	391	95	16
16	Передняя панель большого ящика	СК-60Ф-11	1	739	95	16
17	Стенка задняя надставки	СК-60Ф-13	1	320	500	16
18	Стенка задняя большая	СК-60Ф-17	1	500	389	16
19	Стенка задняя малая	СК-60Ф-18	1	320	389	16
20	Стойка средняя надставки	СК-60Ф-19	1	320	281	16
21	Дверь	СК-60Ф-20	1	315	513	16
22	Стенка задняя средняя	СК-60Ф-22	1	130	432	16
23	Стойка для ящика левая	СК-60Ф-23	1	130	265	16
24	Стойка для ящика средняя	СК-60Ф-24	1	130	248	16
25	Боковина малого ящика левая	СК-60Ф-25	2	124	247	16
26	Боковина малого ящика правая	СК-60Ф-26	2	124	247	16
27	Стенка задняя малого ящика	СК-60Ф-27	2	124	163	16*
28	Передняя панель левая малого ящика	СК-60Ф-28	1	127	220	16
29	Передняя панель правая малого ящика	СК-60Ф-29	1	127	220	16
ДВП 3,2 мм БЕЛЫЙ						
30	Дно малого ящика	СК-60К-30	2	243	177	3,2
31	Дно ящика	СК-60К-31	1	454	360	3,2
32	Дно большого ящика	СК-60К-32	1	454	708	3,2*

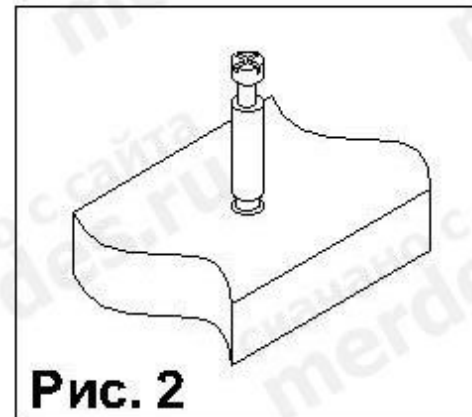
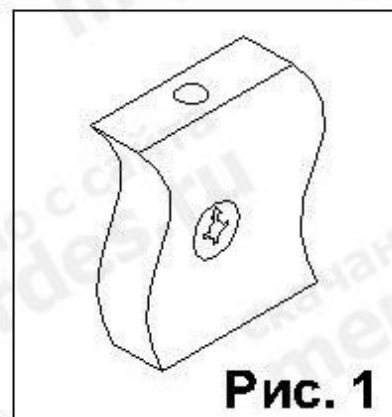
СК-60

Установка
стяжки-растекс

Установка дюбеля
стяжки-растекс

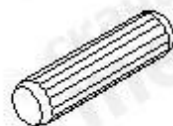
ВНИМАНИЕ!

При выявлении брака, для заказа
нужной детали необходимо указать
номер партии, номер детали, ее
название и габариты.



ФУРНИТУРА

1



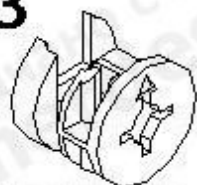
шкант 8*30

2



евровинт 7*50
евровинт 7*70

3



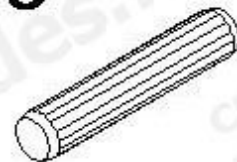
стяжка-растекс
15/25

4



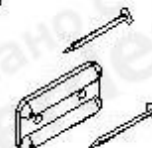
дюбель
стяжки-растекс

5



шкант 8*60

6



подплатник

7



ручка с винтами
96 мм

8



заглушка
с винта 7*50

9



заглушка
стяжки-растекс

10



ключ
евровинта 7*50

11



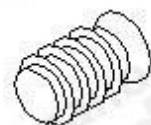
саморез 3,5x15

12



петля вкладная
диаметр 35 мм

13



евровинт 6*13

14



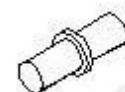
направляющие
450 мм

15



стяжка-растекс
15/16

16



фиксатор

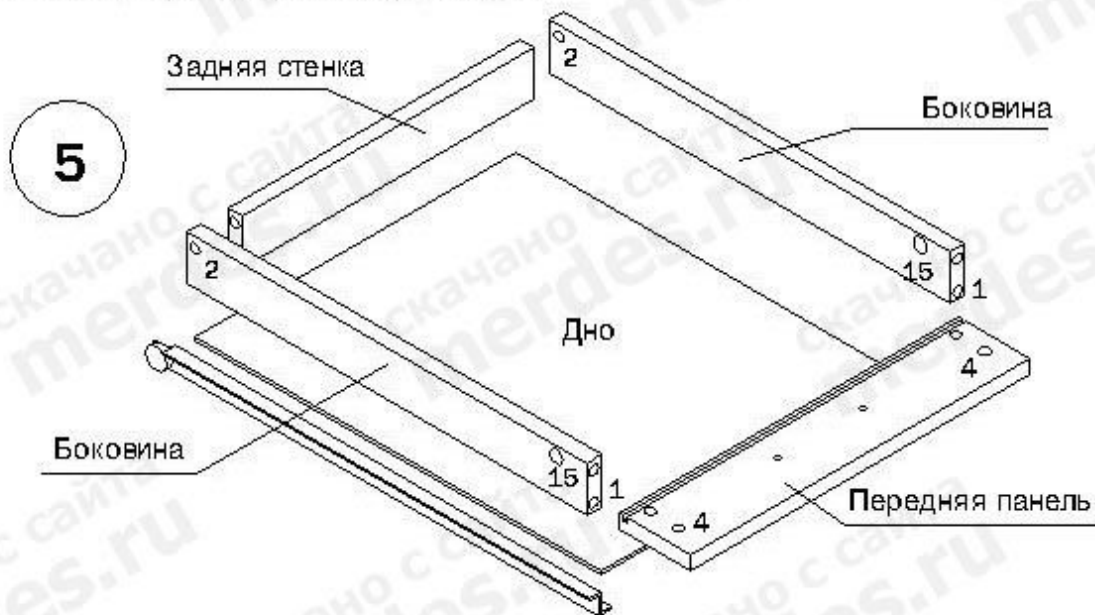
17



ручка "кнопка"

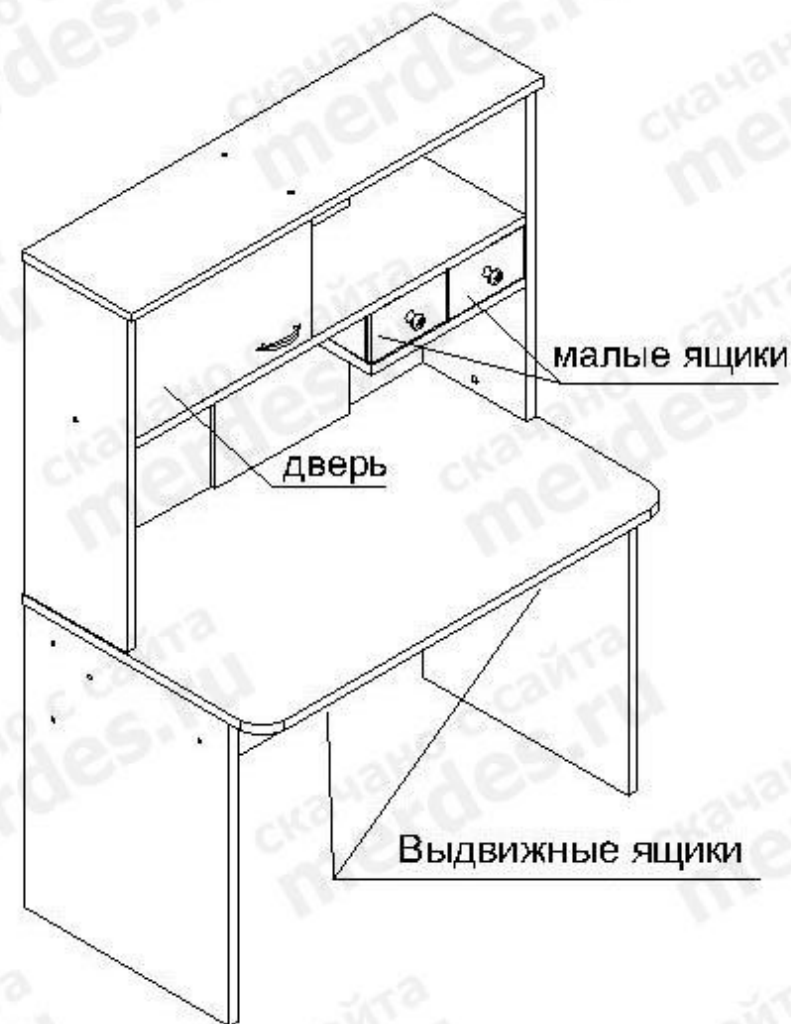
СБОРКА ЯЩИКОВ

5. Сборка ящиков. Приединить к задней стенке ящика две боковины при помощи евровинтов (2). Забить в нижние торцевые отверстия боковин шканты (1). Вставить стяжки-растеки (15) в отверстия диаметром 15 мм (см. рис. 1) Далее закрутить дюбеля стяжек-растеков (4) в пластиковые муфты передней панели ящика (см. рис.2). Соединить переднюю панель ящика с боковинами так, чтобы дюбеля стяжек-растеков (4) закрученные в переднюю панель ящика вошли в соответствующие отверстия боковин ящика. Фиксацию стяжек-растеков (15) произвести путем поворота их по часовой стрелки. Далее перевернуть ящик (нижние торцы боковин и задней стенки ящика не проклеены кромкой), и в паз имеющейся на передней панели, вставить дно ящика до упора. Затем выровнив дно ящика по периметру с боковинами и задней стенкой ящика зафиксировать дно ящика к боковинам при помощи гвоздей входящих в комплект фурнитуры, из расчета один гвоздь на одну боковину ящика. После этого прикрутить ответные планки направляющих (14) при помощи саморезов (11). Далее привинтить ручку (7) при помощи винтов М4* 22 предварительно надев на винт уплотнительную шайбу входящую в комплект фурнитуры. Аналогичным образом собрать другой ящик. При сборке малых ящиков используются только шканты(1) Крепление их производится с использованием клея входящего в комплект фурнитуры



Поставить декоративные заглушки в видимых местах установки крепежных элементов. С нижней стороны полки 15 в отверстия диаметром 5 мм вставить фиксаторы, которые будут препятствовать выпадению малых ящиков.

ОБЩИЙ ВИД СТОЛА СК-60



1. Забивку шкантов (1) производить только в торцевые отверстия деталей
2. Фиксацию евроинтов (2) производить при помощи ключа евроинта (10).

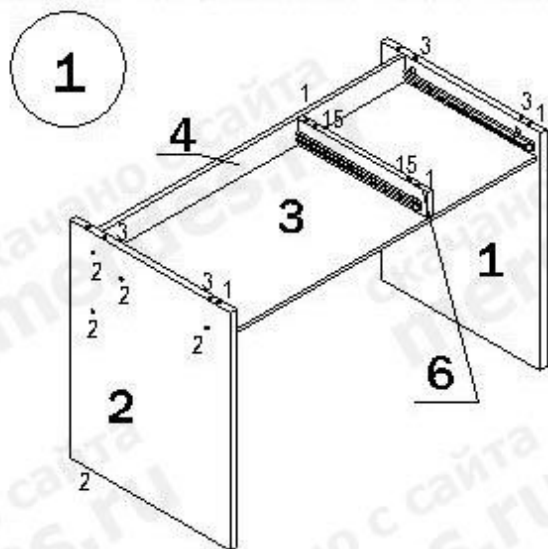
УСЛОВНЫЕ ОБОЗНАЧЕНИЯ:

12 - номер детали; (2) - используемая фурнитура.
СБОРКА СТОЛА

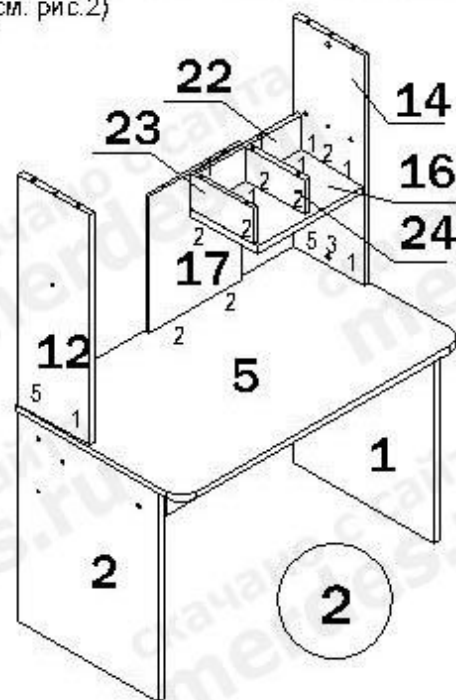
1. Прибить подпятники (6) при помощи гвоздей к нижним торцам боковин 1 и 2 (нижние торцы этих деталей проклеены крошкой). Прикрутить к боковинам 1 и 2 с внутренних сторон (на внутренних сторонах этих деталей имеются отверстия диаметром 5 мм) в отверстия диаметром 5 мм направляющие (14) при помощи евроинтов (13). Далее соединить полку 3 с боковинами 1 и 2. Фиксацию полки произвести при помощи евроинтов (2). После этого аналогичным образом прикрепить царгу 4. Далее прикрутить направляющие (14) к стойке 6. Следует учесть что крепление направляющих (14) к стойке

6 с правой стороны производится при помощи евроинтов (13), а с левой стороны при помощи саморезов (11). Затем соединить стойку 6 с полкой 3 при помощи евроинтов (2). Следует учесть, что крепление деталей толщиной 25мм производится евроинтами 7*70 мм, а деталей толщиной 16 мм евроинтами 7*50 мм.

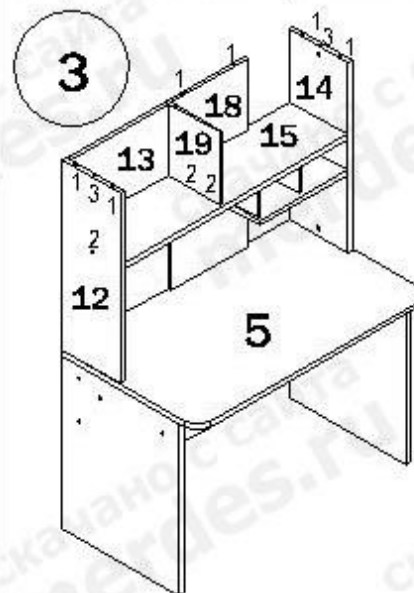
2. Закрутить дюбеля стяжек-растекс (4) в муфты расположенные в столешнице 5 (см. рис.2)



Забить шканты (1) в соответствующие торцевые отверстия диаметром 8 мм расположенные на деталях 1, 2 и 6. Соединить столешницу 5 с каркасом стола (детали 1, 2, 6) так чтобы дюбеля стяжек-растекс (4) закрученные в столешнице вошли в соответствующие отверстия на деталях 1, 2, 6. Фиксацию стяжек-растекс (3) (15) произвести путем поворота их по часовой стрелке. Далее в сквозные отверстия диаметром 8 мм расположенные с задней стороны столешницы 5 забить шканты (5) так, чтобы выступающая часть шканта (5) составила примерно 20 мм. Забить шканты (1) в соответствующие торцевые отверстия боковин 12 и 14, вставить стяжки-растекс (3) и соединить боковины 12 и 14 со столешницей 5. Фиксацию стяжек-растекс (3)



произвести путем поворота их по часовой стрелке. Затем к столешнице 5 присоединить стойку заднюю 17 при помощи евроинтов (2).



Далее к полке 16 прикрутить стойки 23 и 24 с использованием евроинтов (2). Вставить стенку заднюю 22 в отверстия диаметром 8 мм расположенные с внутренней стороны стойки 17 при помощи шкантов (1), и затем соединить собранную конструкцию к деталям 14 и 17. Крепление произвести при помощи евроинтов (2).

3. Забить шканты (1) в торцевые отверстия полки 15 и соединить ее с деталями 12, 14, 23, 24 с использованием евроинтов (2) и шкантов (1). Далее в сквозные отверстия расположенные на полке 15 забить шканты (5) так, чтобы выступающая часть шканта составила примерно 20 мм.

Надеть на выступающие части шкантов стойку 18. Далее к полке 15 присоединить стойку 19 при помощи евроинтов (2).

4. Закрутить в муфты расположенные с нижней стороны полки 21 дюбеля стяжек-растекс (4) (см. рис.2), и соединить полку с каркасом стола. Фиксацию стяжек-растекс произвести путем поворота их по часовой стрелке. Фиксацию стойки 19 произвести при помощи евроинтов (2). Затем прикрутить петли (12) к двери 20 при помощи саморезов (11), а планки петель к боковине 12 в отверстия диаметром 5 мм с использованием евроинтов (13). Вставить дверь. При необходимости произвести регулировку положения двери при помощи регулировочного винта расположенного на планке петли (12). Далее закрепить ручку (7) в двери при помощи винтов входящими в комплект фурнитуры.

