

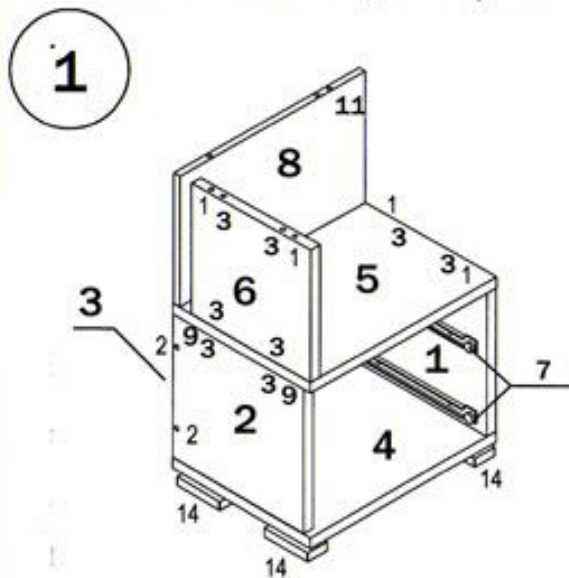
1. Забивку шкантов (1) производить только в торцевые отверстия деталей
2. Фиксацию евроинтов (2),(6) производить при помощи ключа евроинта (13).

УСЛОВНЫЕ ОБОЗНАЧЕНИЯ:

12 - номер детали; (2) - используемая фурнитура.

СБОРКА СТОЛА

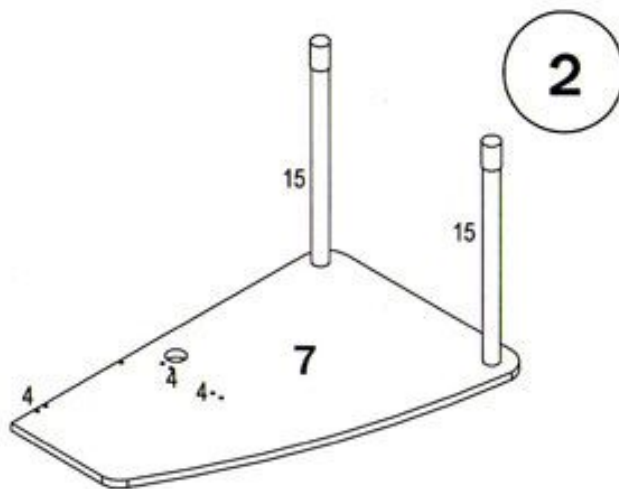
1. Прикрутить к деталям 1 и 2 с внутренних сторон направляющие (7) в имеющиеся отметки диаметром 3 мм, при помощи саморезов (5) Следует учесть, что при правильной установке направляющих (7) на левой боковине (2) направляющие (7) должны находиться на одном уровне с передним торцом боковины 2, а на правой боковине (1) направляющие должны быть утоплены на 18 мм от переднего торца боковины 1.. Далее соединить боковины 1 и 2 с стенкой задней 3 при помощи евроинтов (2) . Затем соединить эти



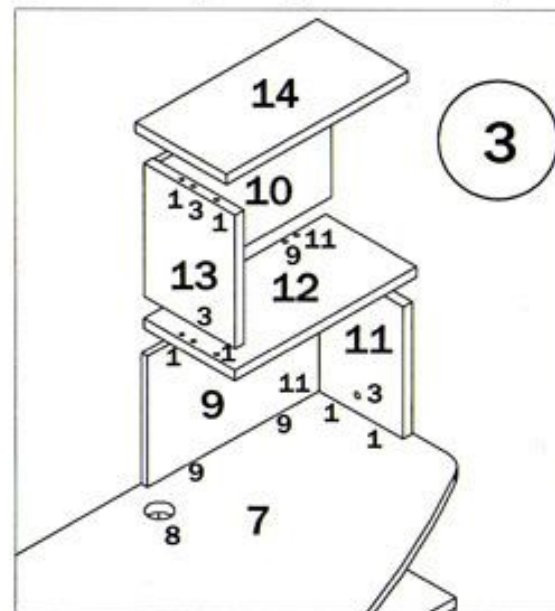
детали с полкой нижней 4, при помощи шкантов (1) и евроинтов (2) Соединить полку (5) с использованием шкантов (1) и стяжек-растек (3). Прикрутить опоры (14) при помощи саморезов (16). К полке 4 Присоединить к полке верхней (5) детали 6 и 8. При правильной установке детали 6 между деталями 6 и 8 должен быть прсвет, который может использоваться для прокладки проводки.

Собрать выдвижные ящики (см. сборка ящиков) и установить их в каркас тумбы, для чего выдвинуть направляющие и соединить их с боковинами ящиков при помощи саморезов (5). Места крепления направляющих (7) на боковинах ящиков

имеют отметки диаметром 3 мм
2. Перевернуть столешницу 7 и прикрутить опоры (15) саморезами (17). Закрутить в пластиковые муфты дюбеля стяжек-растек (4)(см. рис.2). Соединить столешницу (7) с тумбой. Фиксацию стяжек-растек произвести путем поворота их по часовой стрелке



3. Собрать надставку. Соединить детали 9 и 11 с столешницей 7. Далее на эти детали установить полку 12.



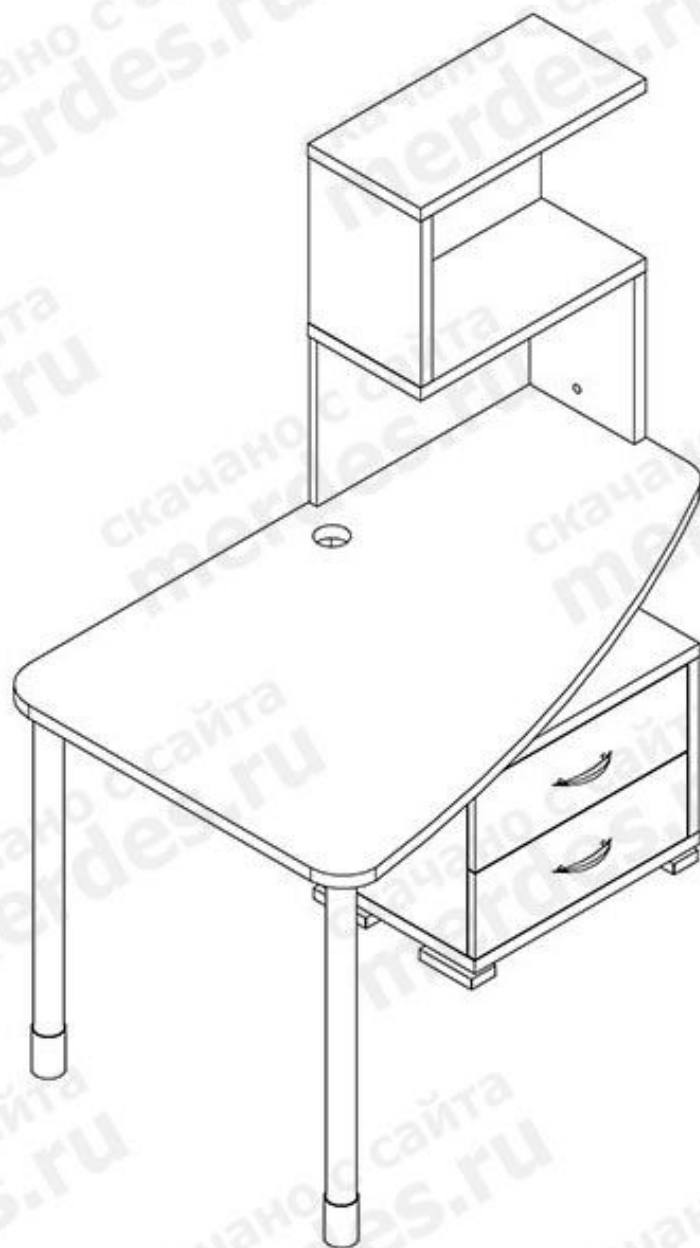
Фиксацию деталей произвести при помощи стяжек-растек (3) и шкантов (1) и (9).. Далее аналогичным образом установить детали 13, 10, 14.

Поставить декоративные заглушки (10) и (18) в видимых местах установки евроинтов (2) и стяжек-растек (3) (11). Вставить заглушку (8) в отверстие диаметром 60 мм расположенное на столешнице 7.

СПЕЦИФИКАЦИЯ СТОЛА СКМ-60 ЛЕВЫЙ

Наименование	Номер детали	Кол-во	Габариты, мм	Место детали в упаковке
Боковина правая	1	1	336x369x25	СКМ-60К
Боковина левая	2	1	351x336x25	СКМ-60Ф
Стенка задняя тумбы	3	1	448x336x16	СКМ-60Ф
Полка нижняя	4	1	499x369x25	СКМ-60К
Полка верхняя тумбы	5	1	499x369x25	СКМ-60К
Стойка левая тумбы	6	1	311x319x25	СКМ-60К
Столешница	7	1	1200x780x25	СКМ-60Ф
Стенка задняя 1	8	1	497x311x16	СКМ-60Ф
Стенка задняя 2	9	1	472x320x16	СКМ-60Ф
Стенка задняя 3	10	1	472x320x16	СКМ-60Ф
Стойка надставки	11	1	320x247x25	СКМ-60К
Полка надставки	12	1	499x249x25	СКМ-60К
Стойка левая надставки	13	1	320x247x25	СКМ-60К
Полка надставки верхняя	14	1	499x249x25	СКМ-60К
Боковина левая ящика	15	2	300x120x16	СКМ-60Ф
Боковина правая ящика	16	2	300x120x16	СКМ-60Ф
Стенка задняя ящика	17	2	391x120x16	СКМ-60Ф
Передняя панель ящика	18	2	470x164x16	СКМ-60Ф
Дно ящика	19	2	404x296x3,2	СКМ-60К

ОБЩИЙ ВИД СТОЛА СКМ-60 ЛЕВЫЙ



СБОРКА ЯЩИКОВ

Взять стенку заднюю выдвижного ящика и забить в соответствующие отверстия шканты (1). Соединить боковины ящика с задней стенкой. Фиксацию производить при помощи евровинтов (6). Далее положить каркас ящика на заднюю стенку и забить шканты (1) в соответствующие торцевые отверстия на боковинах ящика, и вставить стяж-растекс (11) (см.рис.1). После этого вставить дно ящика в пазы на каркасе ящика, таким образом, чтобы дно ящика вошло в паз на стенке задней ящика. Далее закрутить в переднюю панель ящика в имеющиеся муфты дюбеля стяжек-растекс (4). Соединить переднюю панель ящика с каркасом. Фиксацию произвести путем поворота стяжки (11) по часовой стрелки. Далее к передней панели прикрепить ручку винтами M4x20, входящих в комплект ручки (при комплектации винтами M4x22 использовать прокладочные шайбы входящие в комплект фурнитуры). Аналогичным образом собрать остальные ящики.

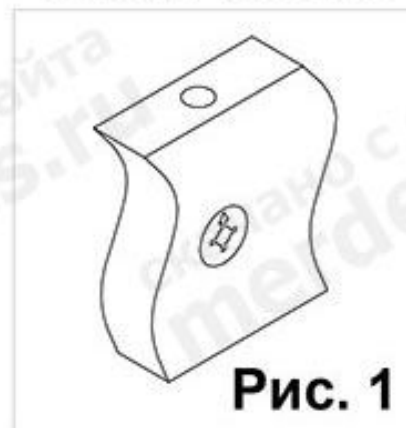


СКМ-60 ЛЕВЫЙ

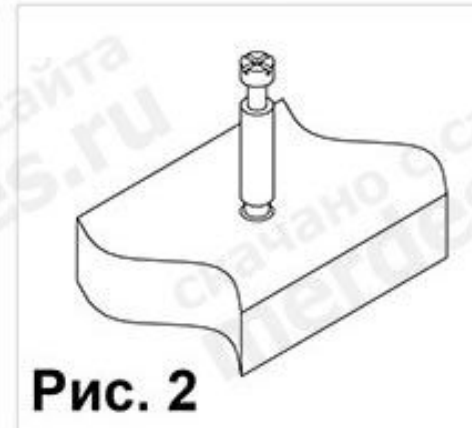
ВНИМАНИЕ !

При выявлении брака, для заказа нужной детали необходимо указать номер партии, номер детали (номер указан в спецификации в графе "Код", ее название и габариты.

Установка
стяжки-растекс

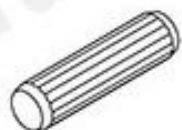


Установка дюбеля
стяжки-растекс



ФУРНИТУРА

1



шкант 8*30

2



евровинт 7*70

3



стяжка-растекс
15/25

4



дюбель
стяжки-растекс

5



саморез 3,5x15

6



евровинт 7*50

7



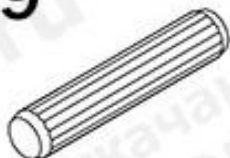
направляющие
300 мм

8



заглушка 60 мм

9



шкант 8*60

10



заглушка
евровинта 7*50, 7*70

11



стяжка-растекс
15/16

12



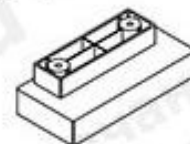
ручка с винтами
96 мм

13



ключ
евровинта 7*50

14



опора тумбы

15



опора 710

16



саморез 3,5*16
с прессшайбой

17



саморез 3,5x25

18



заглушка
стяжки-растекс

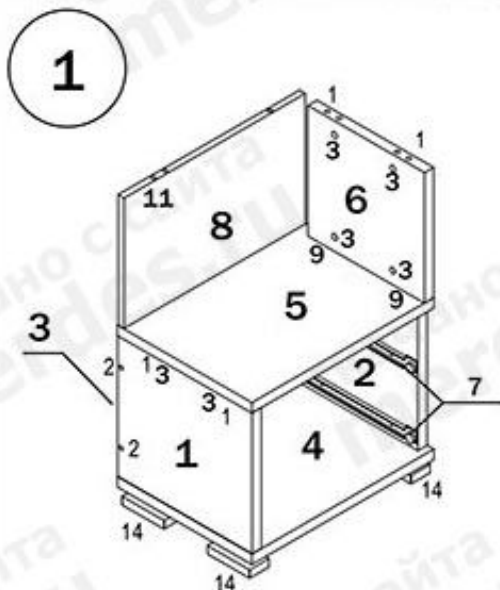
1. Забивку шкантов (1) производить только в торцевые отверстия деталей
2. Фиксацию евроинтов (2),(6) производить при помощи ключа евроинта (13).

УСЛОВНЫЕ ОБОЗНАЧЕНИЯ:

12 - номер детали; (2) - используемая фурнитура.

СБОРКА СТОЛА

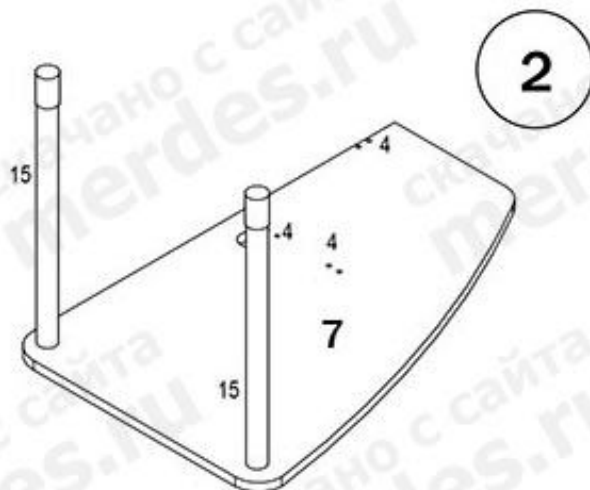
1. Прикрутить к деталям 1 и 2 с внутренних сторон направляющие (7) в имеющиеся отметки диаметром 3 мм, при помощи саморезов (5) Следует учесть, что при правильной установке направляющих (7) на правой боковине (2) направляющие (7) должны находиться на одном уровне с передним торцом боковины 2, а на левой боковине (1) направляющие должны быть утоплены на 18 мм от переднего торца боковины 1.. Далее соединить боковины 1 и 2 с стенкой задней 3 при помощи евроинтов (2) . Затем



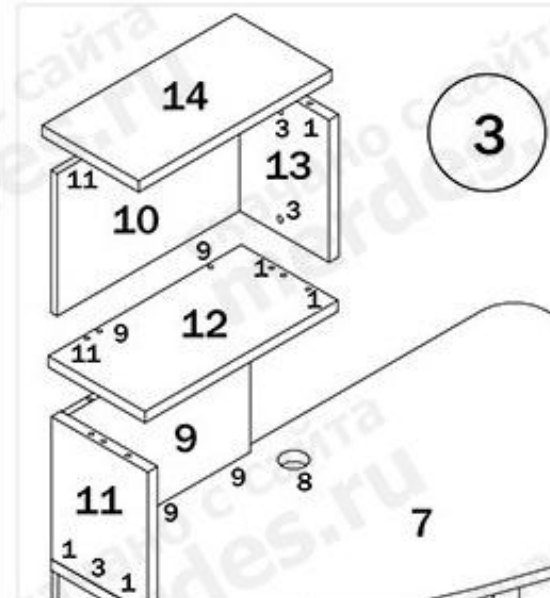
соединить эти детали с полкой нижней 4, при помощи шкантов (1) и евроинтов (2) Соединить полку (5) с использованием шкантов (1) и стяжек-растекс (3). Прикрутить опоры (14) при помощи саморезов (16). К полке 4 Присоединить к полке верхней (5) детали 6 и 8. При правильной установке детали 6 между деталями 6 и 8 должен быть просвет, который может использоваться для прокладки проводки. Собрать выдвижные ящики (см. сборка ящиков) и установить их в каркас тумбы, для чего выдвинуть направляющие и соединить их с боковинами ящиков при помощи саморезов (5). Места крепления направляющих (7) на боковинах ящиков

имеют отметки диаметром 3 мм

2. Перевернуть столешницу 7 и прикрутить опоры (15) саморезами (17). Закрутить в пластиковые муфты дюбеля стяжек-растекс (4)(см. рис.2). Соединить столешницу (7) с тумбой. Фиксацию стяжек-растекс произвести путем поворота их по часовой стрелке



3. Собрать надставку. Соединить детали 9 и 11 с столешницей 7. Далее на эти детали установить полку 12.



Фиксацию деталей произвести при помощи стяжек-растекс (3) и шкантов (1) и (9).. Далее аналогичным образом установить детали 13, 10, 14. Поставить декоративные заглушки (10) и (18) в видимых местах установки евроинтов (2) и стяжек-растекс (3) (11). Вставить заглушку (8) в отверстие диаметром 60 мм расположенное на столешнице 7.

СПЕЦИФИКАЦИЯ СТОЛА СКМ-50 ПРАВЫЙ

Наименование	Код	Кол-во	Габариты,м
Боковина левая	СКМ-60ПР-01	1	336x369x25
Боковина правая	СКМ-60ПР-02	1	351x336x25
Стенка задняя тумбы	СКМ-60-03	1	448x336x16
Полка нижняя	СКМ-60-04	1	499x369x25
Полка верхняя тумбы	СКМ-60ПР-05	1	499x369x25
Стойка левая тумбы	СКМ-60-06	1	311x319x25
Столешница	СКМ-60ПР-07	1	1200x780x25
Стенка задняя 1	СКМ-60ПР-08	1	497x311x16
Стенка задняя 2	СКМ-60ПР-09	1	472x320x16
Стенка задняя 3	СКМ-60ПР-10	1	472x320x16
Стойка надставки	СКМ-60-11	1	320x247x25
Полка надставки	СКМ-60ПР-12	1	499x249x25
Стойка левая надставки	СКМ-60-13	1	320x247x25
Полка надставки верхняя	СКМ-60ПР-14	1	499x249x25
Боковина левая ящика	СКМ-60-15	2	300x120x16
Боковина правая ящика	СКМ-60-16	2	300x120x16
Стенка задняя ящика	СКМ-60-17	2	391x120x16
Передняя панель ящика	СКМ-60ПР-18	2	470x164x16
Дно ящика	СКМ-60-19	2	404x296x3,2

ОБЩИЙ ВИД СТОЛА СКМ-60 ПРАВЫЙ



СБОРКА ЯЩИКОВ

Взять стенку заднюю выдвижного ящика и забить в соответствующие отверстия шканты (1). Соединить боковины ящика с задней стенкой. Фиксацию производить при помощи евровинтов (6). Далее положить каркас ящика на заднюю стенку и забить шканты (1) в соответствующие торцевые отверстия на боковинах ящика, и вставить стяж растекс (11) (см.рис.1). После этого вставить дно ящика в пазы на каркасе ящика, таким образом, чтобы дно ящика вошло в паз на стенке задней ящика. Далее закрутить в переднюю панель ящика в имеющиеся муфты дюбеля стяжек-растекс (4). Соединить переднюю панель ящика с каркасом. Фиксацию произвести путем поворота стяжки (11) по часовой стрелки. Далее к передней панели прикрепить ручку винтами M4x20, входящих в комплект ручки (при комплектации винтами M4x22 использовать прокладочные шайбы входящие в комплект фурнитуры). Аналогичным образом собрать остальные ящики.



СКМ-60 ПРАВЫЙ

ВНИМАНИЕ !

При выявлении брака, для заказа нужной детали необходимо указать номер партии, номер детали (номер указан в спецификации в графе "Код", ее название и габариты.

Установка
стяжки-растекс



Рис. 1

Установка дюбеля
стяжки-растекс



Рис. 2

ФУРНИТУРА

<p>1</p>  <p>шкант 8*30</p>	<p>2</p>  <p>евровинт 7*70</p>	<p>3</p>  <p>стяжка-растекс 15/25</p>	<p>4</p>  <p>дюбель стяжки-растекс</p>	<p>5</p>  <p>саморез 3,5x15</p>	<p>6</p>  <p>евровинт 7*50</p>	<p>7</p>  <p>направляющие 300 мм</p>	<p>8</p>  <p>заглушка 60 мм</p>
<p>9</p>  <p>шкант 8*60</p>	<p>10</p>  <p>заглушка евровинта 7*50, 7*70</p>	<p>11</p>  <p>стяжка-растекс 15/16</p>	<p>12</p>  <p>ручка с винтами 96 мм</p>	<p>13</p>  <p>ключ евровинта 7*50</p>	<p>14</p>  <p>опора тумбы</p>	<p>15</p>  <p>опора 710</p>	<p>16</p>  <p>саморез 3,5*16 с прессшайбой</p>
<p>17</p>  <p>саморез 3,5x25</p>	<p>18</p>  <p>заглушка стяжки-растекс</p>						