

ПРАВИЛА ЭКСПЛУАТАЦИИ И УХОДА ЗА МЕБЕЛЬЮ

1. Мебель эксплуатируется в сухих и теплых помещениях с температурой не ниже +2°C и относительной влажностью 45-70%. Мебель необходимо оберегать от попадания большого количества воды; устанавливать на расстояние не менее 50-70 см от нагревательных приборов. При установке изделий мебели в непосредственной близости от нагревательных и отопительных приборов их поверхности во время эксплуатации должны быть защищены от нагрева. Температура нагрева элементов мебели не должна превышать +40 градусов по Цельсию.

Не следует ставить на мебель горячие предметы без теплоизоляционной прокладки. Любые поверхности мебели необходимо беречь от ударов твердыми предметами во избежание появления царапин, вмятин, трещин.



2. В процессе эксплуатации мебели периодически подкручивайте болты, шурупы, винты.

3. Удаление загрязнений с фасадных поверхностей изделий следует производить мягкими тканями (фланель, плюш) с использованием специальных составов для чистки мебели типа "Полироль". Остальные поверхности мебели стоит мыть теплой водой с применением мыльного раствора и последующей протиркой насухо. Не применять при этом эфир, ацетон, бензин и другие растворители; не пользоваться шлифовальной шкуркой и другими средствами, содержащими абразивные материалы.

4. Во избежание порчи покрытий фурнитуры (петли, ручки и др.) хранить пищевые кислоты в закрытых сосудах.

5. Не открывать двери более чем на 90°.

Двери откидные, раздвижные

выдерживают нагрузку - 10.000 циклов открываний (закрываний).

Двери распашные - 20.000 циклов открываний (закрываний).

Ящики - 20.000 циклов открываний (закрываний).

6. При эксплуатации изделий, имеющих стеклянные двери, полки и зеркала необходимо помнить, что эксплуатация стеклоизделий с дефектами сопряжена с риском получения травмы. При появлении трещин, надломов немедленно заменить поврежденную стеклодеталь или зеркало.

ГАРАНТИИ

Изготовитель гарантирует соответствие мебели требованиям Технического Регламента Таможенного Союза при соблюдении условий транспортирования, хранения, сборки (мебели, поставляемой в разобранном виде), эксплуатации. Если у Вас появятся замечания или претензии по качеству мебели, то в течении гарантийного срока обратитесь в то место, где приобрели мебель, с предоставлением кассового и товарного чеков.

Гарантийный срок эксплуатации мебели - 12 месяцев. Срок Службы мебели - 5 лет.

Гарантийный срок исчисляются со дня продажи мебели

Наименование и адрес торгующей организации: _____

Дата продажи "___" _____ год

Уважаемые покупатели! При соблюдении правил ухода и эксплуатации, Ваша мебель прослужит многие годы.

Место штампа или печати.



ТР ТС 026/2012



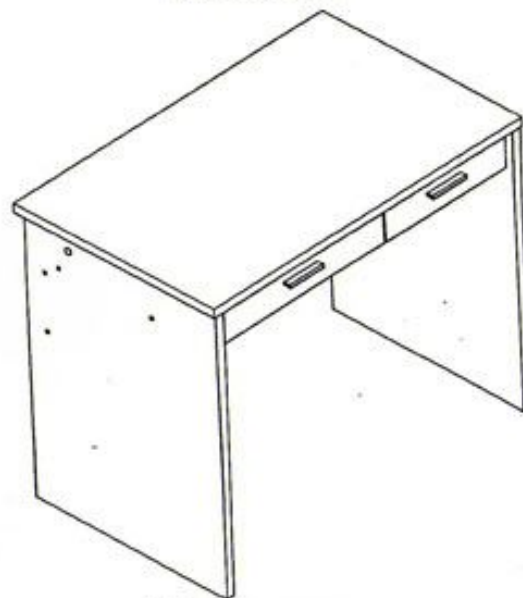
ООО "Клим-Мебель"

142184, РОССИЯ, Московская обл., Подольский р-н, пос.МИС

Тел. 777-06-32, 777-06-33, E-mail: sales@merdes.ru

СТОЛ
СП-22 С

ПАСПОРТ



Габаритные размеры:

ширина - 1000 мм

глубина - 620 мм

высота - 795 мм

ВНИМАНИЕ!
ПРИ СБОРКЕ МЕБЕЛИ РУКОВОДЬТЕСЬ
ИНСТРУКЦИЕЙ ПО СБОРКЕ!

Проверяйте целостность упаковки, количество мест, наличие крепежа и фурнитуры. Транспортируйте и храните мебель в упаковке. Предохраняйте упаковку с мебелью от намокания, грязи, толчков, ударов, падений. Собирайте мебель на ровной чистой поверхности.

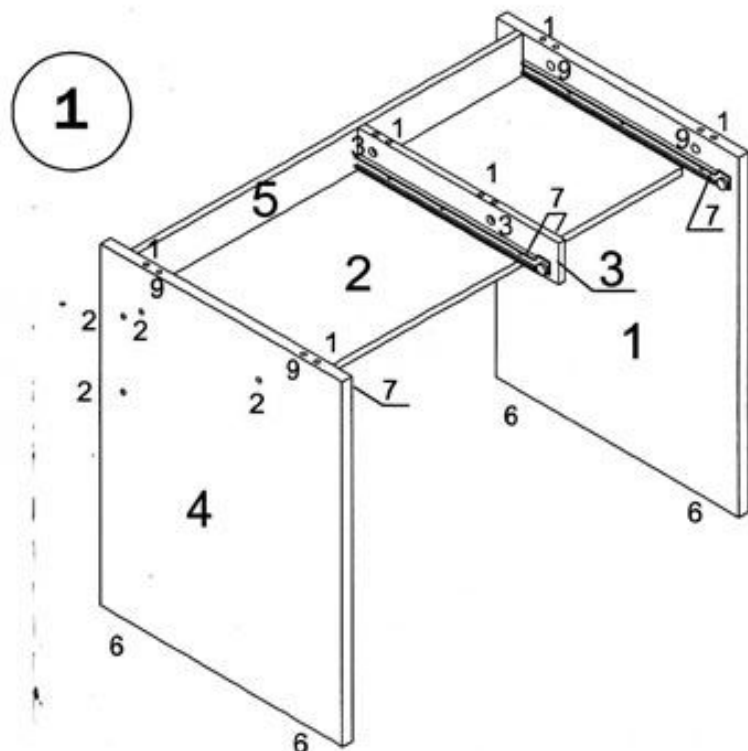
1. Забивку шкантов (1) производить только в торцевые отверстия деталей
2. Фиксацию евроинтов (2) производить при помощи ключа евроинта (13).

УСЛОВНЫЕ ОБОЗНАЧЕНИЯ:

12 - номер детали; **(2)** - используемая фурнитура.

СБОРКА СТОЛА

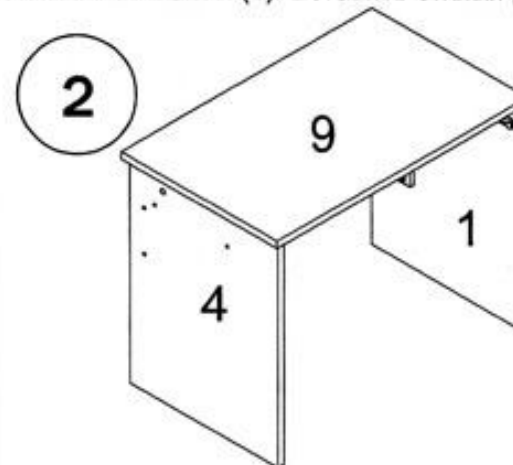
1. Прибить подпятники (6) при помощи гвоздей, к боковинам 1 и 4. Далее прикрутить направляющие (7), при помощи евроинтов (8), к деталям 2,3 и 4. К стойке 4 направляющие (7) прикручиваются с обеих сторон (со второй стороны направляющие прикручиваются саморезами (5)). Вставить стяжки-растекс (9) в детали 1 и 4, а стяжки-растекс (3) в стойку 3 (см. рис. 1). Забить шканты (1) в детали 1,4, и 3.



Соединить боковины 1 и 4 с деталями 2 и 5 при помощи шкантов (1) и евроинтов (2). Присоединить стойку 3 к полке 2 при помощи шкантов (1) и евроинтов (15)

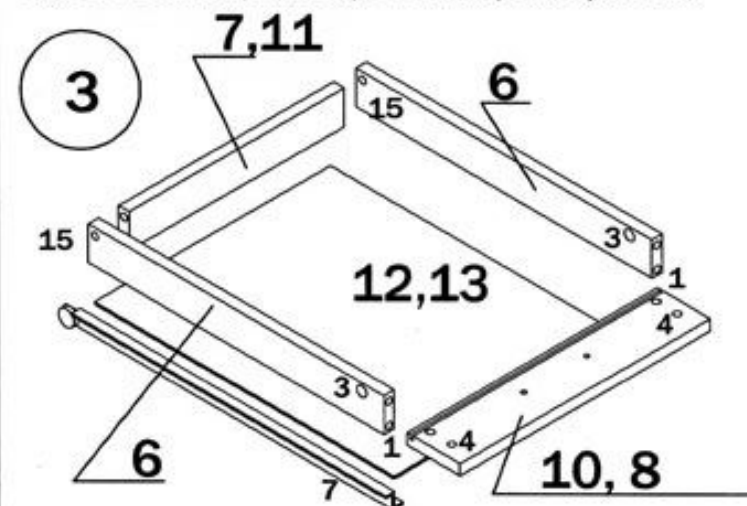
2. Закрутить в пластиковые муфты столешницы 9 дюбеля-стяжек-растекс (4) (см. рис.2) Соединить столешницу 9 с каркасом стола (детали 1,4,3). Фиксацию стяжек-растекс произвести путем поворота их по часовой стрелке.

3. Сборка ящиков. Соединить задние стенки ящиков 7,11 с боковинами 6 при помощи евроинтов (15). Забить в нижние торцевые отверстия боковин 6 шканты (1). Вставить стяжки-растекс (3) в отверстия



диаметром 15 мм боковин ящиков 6. Далее закрутить дюбеля стяжек-растекс (4) в пластиковые муфты передних панелей 8 и 10. Соединить передние панели ящиков с боковинами 6.

Фиксацию стяжек-растекс (3) произвести путем поворота их по часовой стрелки. Далее перевернуть ящик (нижние торцы боковин и задней стенки ящика не проклеены кромкой), и в паз



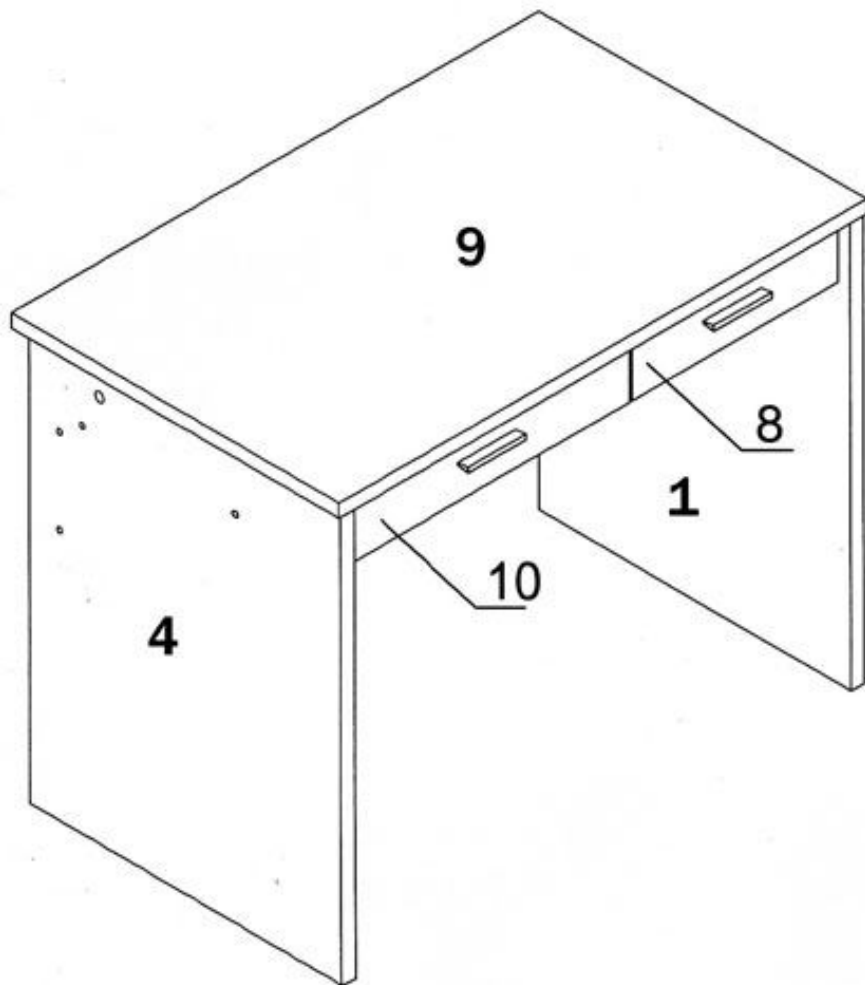
имеющейся на передних панелях 10, 8, вставить дно ящиков 12,13 до упора. Затем выровнять дно ящиков 12 и 13 по периметру с боковинами 6 и задними стенками ящиков 7, 11

(продолжение см.лист 2)

Далее через дно ящика к боковинам ящика прикрутить ответные планки направляющих (7) с использованием саморезов (5). После этого перевернуть ящик и к передней панели прикрутить ручку (12). Вставить ящики в каркас стола

Поставить декоративные заглушки (10) и (11) в местах установки евроинтов (2) и стяжек-растекс (3), (9) соответственно.

ОБЩИЙ ВИД СТОЛА



СПЕЦИФИКАЦИЯ

Наименование	Номер детали	Кол-во	Габариты	Место детали в упаковке
Боковина правая	1	1	765x590x25	СП-22 СК
Боковина левая	4	1	765x590x25	
Столешница	9	1	1000x620x25	
Царга	5	1	940x319x16	
Полка стола	2	1	940x388x16	СП-22 СФ
Стойка стола	3	1	488x89x16	
Боковина ящика	6	4	450x51x16	
Стенка задняя ящика	7	1	328x51x16	
Передняя панель ящика	8	1	390x102x16	
Передняя панель большого ящика	10	1	541x102x16	
Стенка задняя большого ящика	11	1	480x51x16	
Дно ящика	12	2	455x357x3,2	
Дно среднего ящика	13	1	455x307x3,2	

СП-22 С

ВНИМАНИЕ !

При выявлении брака, для заказа
нужной детали необходимо указать
номер партии, номер детали, ее
название и габариты.

Установка
стяжки-растекс



Рис. 1

Установка дюбеля
стяжки-растекс



Рис. 2

ФУРНИТУРА

1  шкант 8*30	2  евровинт 7*70	3  стяжка-растекс 15/16	4  дюбель стяжки-растекс	5  саморез 3,5x15	6  подпятник	7  направляющие 450 мм	8  евровинт 6*13
9  стяжка-растекс 15/25	10  заглушка евровинта 7*50	11  заглушка стяжки-растекс	12  ручка с винтами 96 мм	13  ключ евровинта 7*50	14  гвоздь 2,2*20	15  евровинт 7*50	