

## ПРАВИЛА ЭКСПЛУАТАЦИИ И УХОДА ЗА МЕБЕЛЬЮ

1. Мебель эксплуатируется в сухих и теплых помещениях с температурой не ниже +2°C и относительной влажностью 45-70%. Мебель необходимо оберегать от попадания большого количества воды; устанавливать на расстояние не менее 50-70 см от нагревательных приборов. При установке изделий мебели в непосредственной близости от нагревательных и отопительных приборов их поверхности во время эксплуатации должны быть защищены от нагрева. Температура нагрева элементов мебели не должна превышать +40 градусов по Цельсию.

Не следует ставить на мебель горячие предметы без теплоизоляционной прокладки. Любые поверхности мебели необходимо беречь от ударов твердыми предметами во избежание появления царапин, вмятин, трещин.



2. В процессе эксплуатации мебели периодически подкручивайте болты, шурупы, винты.

3. Удаление загрязнений с фасадных поверхностей изделий следует производить мягкими тканями (фланель, плюш) с использованием специальных составов для чистки мебели типа "Полироль". Остальные поверхности мебели стоит мыть теплой водой с применением мыльного раствора и последующей протиркой насухо. Не применять при этом эфир, ацетон, бензин и другие растворители; не пользоваться шлифовальной шкуркой и другими средствами, содержащими абразивные материалы.

4. Во избежание порчи покрытий фурнитуры (петли, ручки и др.) хранить пищевые кислоты в закрытых сосудах.

5. Не открывать двери более чем на 90°.

Двери откидные, раздвижные  
выдерживают нагрузку - 10.000 циклов открываний (закрываний).

Двери распашные - 20.000 циклов открываний (закрываний).

Ящики - 20.000 циклов открываний (закрываний).

6. При эксплуатации изделий, имеющих стеклянные двери, полки и зеркала необходимо помнить, что эксплуатация стеклоизделий с дефектами сопряжена с риском получения травмы. При появлении трещин, надломов немедленно заменить поврежденную стеклотель или зеркало.

### ГАРАНТИИ

Изготовитель гарантирует соответствие мебели требованиям Технического Регламента Таможенного Союза при соблюдении условий транспортирования, хранения, сборки (мебели, поставляемой в разобранном виде), эксплуатации. Если у Вас появятся замечания или претензии по качеству мебели, то в течении гарантийного срока обратитесь в то место, где приобрели мебель, с предоставлением кассового и товарного чеков.

Гарантийный срок эксплуатации мебели - 12 месяцев. Срок Службы мебели - 5 лет.

Гарантийный срок исчисляются со дня продажи мебели

Наименование и адрес торгующей организации: \_\_\_\_\_

Дата продажи "\_\_\_" \_\_\_\_\_ год

Уважаемые покупатели! При соблюдении правил ухода и эксплуатации, Ваша мебель прослужит многие годы.

Место штампа или печати.



ТР ТС 026/2012

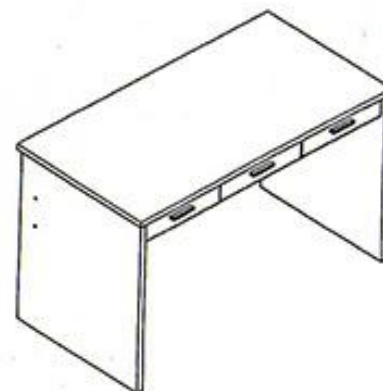


ООО "Клим-Мебель"

142184, РОССИЯ, Московская обл., Подольский р-н, пос.МИС  
Тел. 777-06-32, 777-06-33, E-mail: sales@merdes.ru

СТОЛ  
СП-82СМ

ПАСПОРТ



Габаритные размеры:

ширина - 1320 мм

глубина - 680 мм

высота - 795 мм

**ВНИМАНИЕ!**  
ПРИ СБОРКЕ МЕБЕЛИ РУКОВОДЬТЕСЬ  
ИНСТРУКЦИЕЙ ПО СБОРКЕ

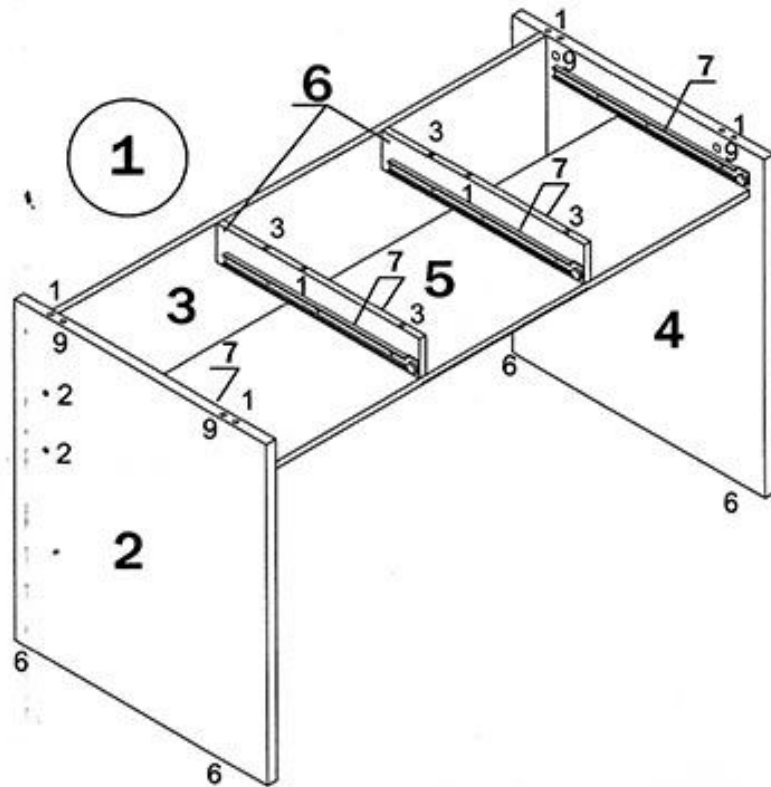
Проверяйте целостность упаковки, количество мест, наличие крепежа и фурнитуры. Транспортируйте и храните мебель в упаковке. Предохраняйте упаковку с мебелью от намокания, грязи, толчков, ударов, падений. Собирайте мебель на ровной чистой поверхности.

## УСЛОВНЫЕ ОБОЗНАЧЕНИЯ:

**12** - номер детали; (2) - используемая фурнитура.

## СБОРКА СТОЛА

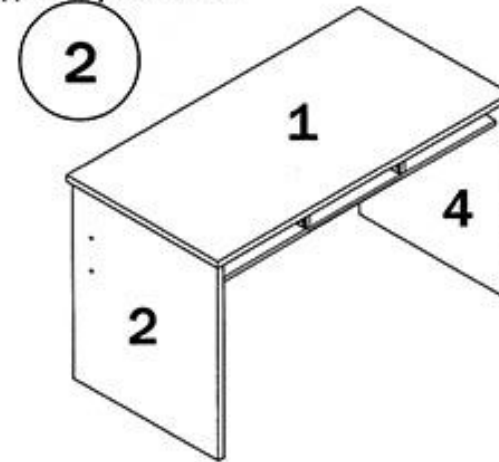
1. Прибить подпятники (6) при помощи гвоздей к боковинам 2 и 4. Далее прикрутить направляющие (7) при помощи евроинтов (8) в детали 2, 4, 6, причем на деталь 6 направляющие (7) прикручиваются с обеих сторон (со второй стороны направляющие прикручиваются саморезами (5)). Вставить стяжки-растекс (9) в детали 2 и 4, и стяжки-растекс (3) в стойки 6 (см. рис. 1). После этого забить шканты (1) в детали 2, 3, 4 и 6.



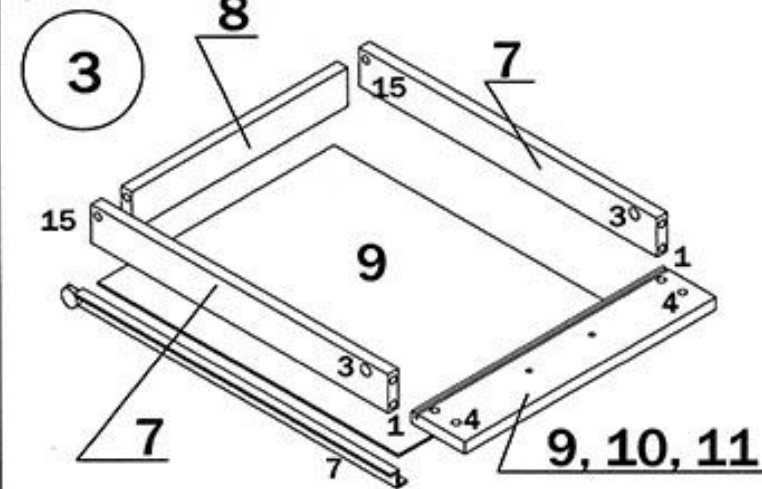
с деталями 3 и 4 при помощи евроинтов (2) и шкантов (1). Соединить стойки 5 с полкой 3 при помощи евроинтов (2)

2. Закрутить в пластиковые муфты столешницы 1 дюбеля стяжек-растекс (4) (см. рис.2). Соединить столешницу 1 с каркасом стола каркас стола (детали 2, 3, 6). Фиксацию стяжек-растекс (3), (9) произвести путем поворота их по часовой стрелке.

3. Сборка ящиков. Присоединить к задней стенке ящика 8 две боковины 7 при помощи евроинтов. Забить в нижние торцевые отверстия боковин 7 шканты (1). Вставить стяжки-растекс (3) в отверстия боковин ящиков 7 (см. рис.1) Далее закрутить дюбеля стяжек-растекс (4) в пластиковые муфты передних панелей ящиков 9, 10 и 11 (см. рис.2). Соединить передние панели ящиков 9, 10 и 11 с боковинами 7



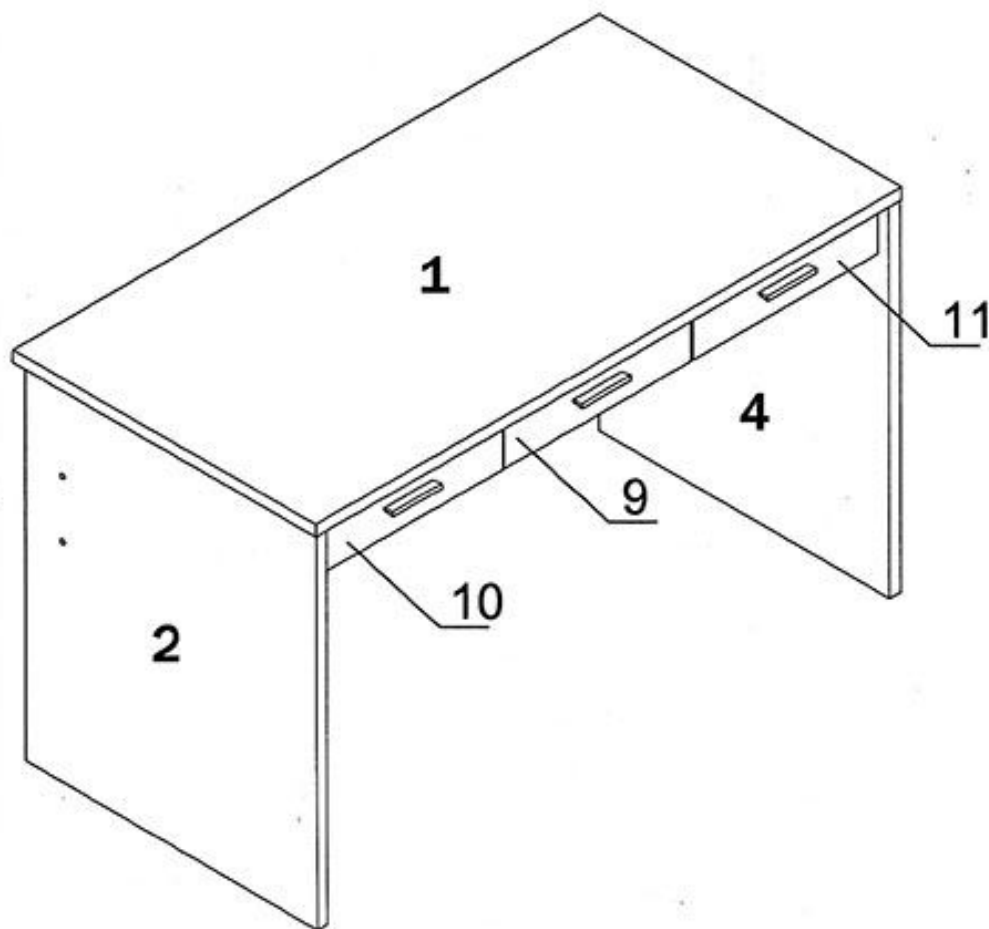
Фиксацию стяжек-растекс (3) произвести путем поворота их по часовой стрелки. Далее перевернуть ящик (нижние торцы боковин и задней стенки ящика не проклеены кромкой), и в паз



имеющейся на передних панелей 9, 10, и 11, вставить дно ящика 9 до упора. Затем выровнив дно ящика 9 по периметру с боковинами 7 и задней стенкой ящика 8

Далее через дно ящика к боковинам ящика прикрутить ответные планки направляющих (7) с использованием саморезов (5). После этого перевернуть ящик и к передней панели прикрутить ручку (12). Вставить ящики в каркас стола. Поставить декоративные заглушки (10) и (11) в местах установки евроинтов (2) и стяжек-растекс (3), (9) соответственно.

## ОБЩИЙ ВИД СТОЛА



## СПЕЦИФИКАЦИЯ

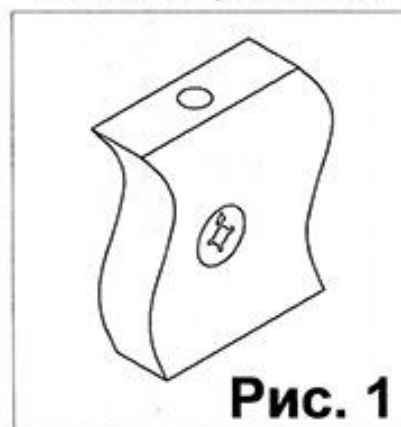
Наименование	Номер детали	Кол-во	Габариты	Место детали в упаковке
Столешница	1	1	1319x680x25	СП-82 СК
Боковина левая	2	1	765x652x25	
Боковина правая	4	1	765x652x25	
Полка стола	5	1	1267x341x16	СП-82 СФ
Стойка ящика	6	2	525x89x16	
Боковина ящика	7	6	450x51x16	
Стенка задняя ящика	8	3	353x51x16	
Передняя панель среднего ящика	9	1	422x101x16	
Передняя панель правого ящика	10	1	415x101x16	
Передняя панель левого ящика	11	1	415x101x16	СП-82 СК
Дно ящика	12	3	455x385x3,2	
Царга	3	1	1267x360x16	

СП-82 С

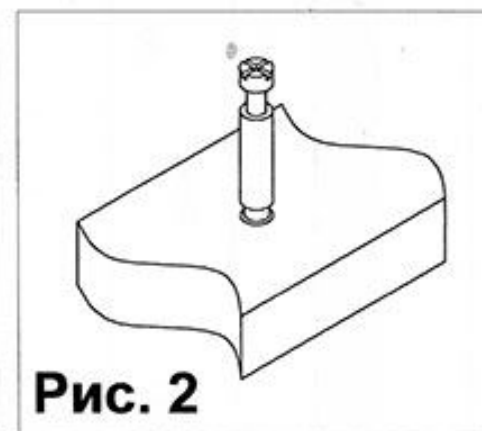
## ВНИМАНИЕ !

При выявлении брака, для заказа нужной детали необходимо указать номер партии, номер детали, ее название и габариты.

Установка  
стяжки-растекс



Установка дюбеля  
стяжки-растекс



## ФУРНИТУРА

<b>1</b>  шкант 8*30	<b>2</b>  евровинт 7*70	<b>3</b>  стяжка-растекс 15/16	<b>4</b>  дюбель стяжки-растекс	<b>5</b>  саморез 3,5x15	<b>6</b>  подпятник	<b>7</b>  направляющие 450 мм	<b>8</b>  евровинт 6*13
<b>9</b>  стяжка-растекс 15/25	<b>10</b>  заглушка евровинта 7*50	<b>11</b>  заглушка стяжки-растекс	<b>12</b>  ручка с винтами 96 мм	<b>13</b>  ключ евровинта 7*50	<b>14</b>  гвоздь 2,2*20	<b>15</b>  евровинт 7*50	

## ПРАВИЛА ЭКСПЛУАТАЦИИ И УХОДА ЗА МЕБЕЛЬЮ

1. Мебель эксплуатируется в сухих и теплых помещениях с температурой не ниже +2°C и относительной влажностью 45-70%. Мебель необходимо оберегать от попадания большого количества воды; устанавливать на расстоянии не менее 50-70 см от нагревательных приборов. При установке изделий мебели в непосредственной близости от нагревательных и отопительных приборов их поверхности во время эксплуатации должны быть защищены от нагрева. Температура нагрева элементов мебели не должна превышать +40 градусов по Цельсию.

Не следует ставить на мебель горячие предметы без теплоизоляционной прокладки. Любые поверхности мебели необходимо беречь от ударов твердыми предметами во избежание появления царапин, вмятин, трещин.



2. В процессе эксплуатации мебели периодически подкручивайте болты, шурупы, винты.

3. Удаление загрязнений с фасадных поверхностей изделий следует производить мягкими тканями (фланель, плюш) с использованием специальных составов для чистки мебели типа "Полироль". Остальные поверхности мебели стоит мыть теплой водой с применением мыльного раствора и последующей протиркой насухо. Не применять при этом эфир, ацетон, бензин и другие растворители; не пользоваться шлифовальной шкуркой и другими средствами, содержащими абразивные материалы.

4. Во избежание порчи покрытий фурнитуры (петли, ручки и др.) хранить пищевые кислоты в закрытых сосудах.

5. Не открывать двери более чем на 90°.

Двери откидные, раздвижные выдерживают нагрузку - 10.000 циклов открываний (закрываний).

Двери распашные - 20.000 циклов открываний (закрываний).

Ящики - 20.000 циклов открываний (закрываний).

6. При эксплуатации изделий, имеющих стеклянные двери, полки и зеркала необходимо помнить, что эксплуатация стеклоизделий с дефектами сопряжена с риском получения травмы. При появлении трещин, надломов немедленно заменить поврежденную стеклодеталь или зеркало.

### ГАРАНТИИ

Изготовитель гарантирует соответствие мебели требованиям Технического Регламента Таможенного Союза при соблюдении условий транспортирования, хранения, сборки (мебели, поставляемой в разобранном виде), эксплуатации. Если у Вас появятся замечания или претензии по качеству мебели, то в течении гарантийного срока обратитесь в то место, где приобрели мебель, с предоставлением кассового и товарного чеков.

Гарантийный срок эксплуатации мебели - 12 месяцев. Срок Службы мебели - 5 лет.

Гарантийный срок исчислят со дня продажи мебели

Наименование и адрес торгующей организации: \_\_\_\_\_

Дата продажи " \_\_\_\_ " \_\_\_\_\_ год

Уважаемые покупатели! При соблюдении правил ухода и эксплуатации, Ваша мебель прослужит многие годы.

Место штампа или печати.



TP TC 026/2012

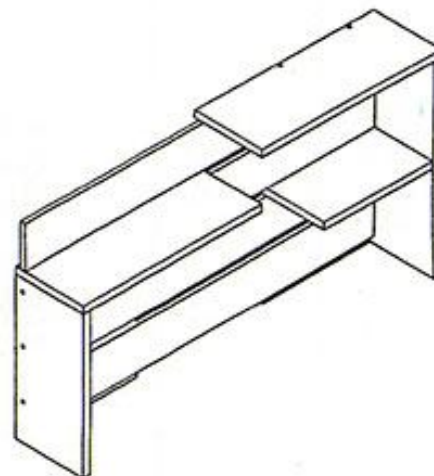


ООО "Клим-Мебель"

142184, РОССИЯ, Московская обл., Подольский р-н, пос.МИС  
Тел. 777-06-32, 777-06-33, E-mail: sales@merdes.ru

## НАДСТРОЙКА СП-82Н

### ПАСПОРТ



Габаритные размеры:

ширина - 1318 мм

глубина - 251 мм

высота - 725 мм

**ВНИМАНИЕ!**  
**ПРИ СБОРКЕ МЕБЕЛИ РУКОВОДЬТЕСЬ**  
**ИНСТРУКЦИЕЙ ПО СБОРКЕ!**

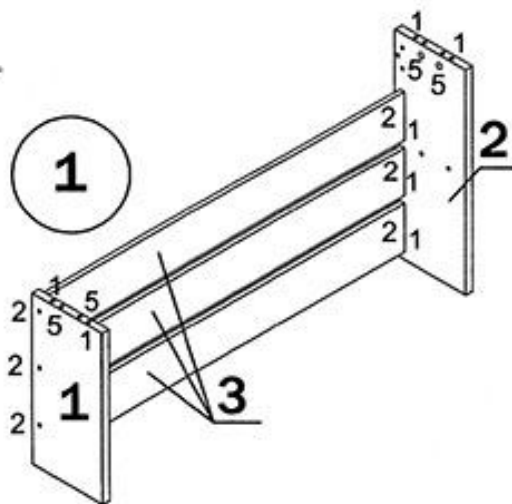
Проверяйте целостность упаковки, количество мест, наличие крепежа и фурнитуры. Транспортируйте и храните мебель в упаковке. Предохраняйте упаковки с мебелью от намокания, грязи, толчков, ударов, падений. Собирайте мебель на ровной чистой поверхности.

## УСЛОВНЫЕ ОБОЗНАЧЕНИЯ:

**12** - номер детали; (2) - используемая фурнитура.

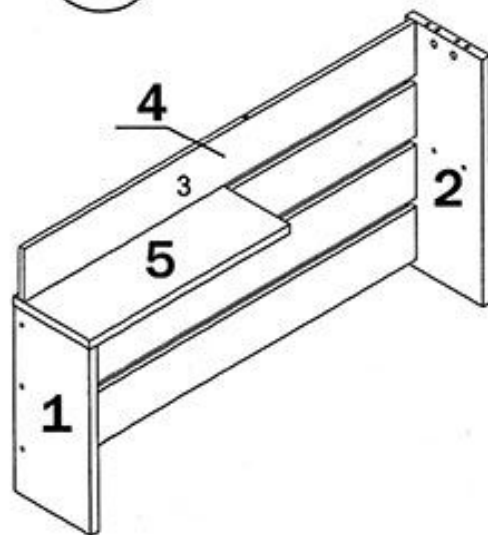
## СБОРКА СТОЛА

1. Забить шканты (1) в торцевые отверстия диаметром 8 мм планок 3. Соединить планки 3 с боковинами 1 и 2. Фиксацию деталей произвести при помощи евроинтов (2). Вставить стяжки-растекс (5) в детали 1 и 2. (см. рис. 1), и шканты (1).



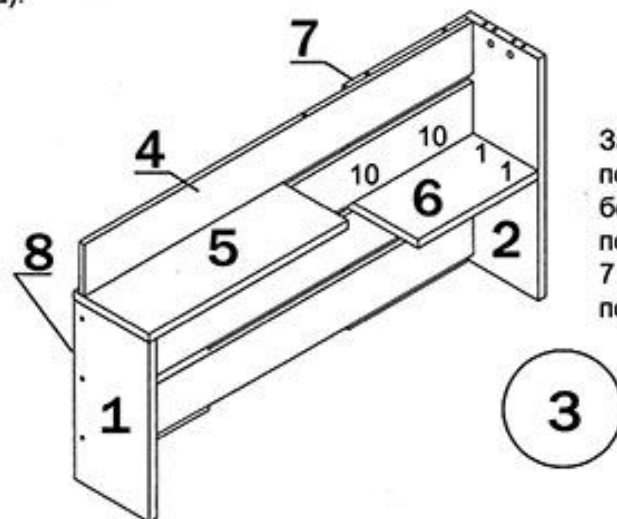
2. Закрутить в муфты полки 5 дюбеля стяжек-растекс (4) и соединить ее с боковиной 1. Фиксацию стяжек-растекс (5) произвести путем поворота их по часовой стрелке.

2



Забить шкант (1) в планку 4 и соединить ее с боковиной 2 при помощи евроинта (2) и полкой 5 при помощи стяжки-растекс (3). Стяжка-растекс (4) должна располагаться с тыльной стороны детали 4.

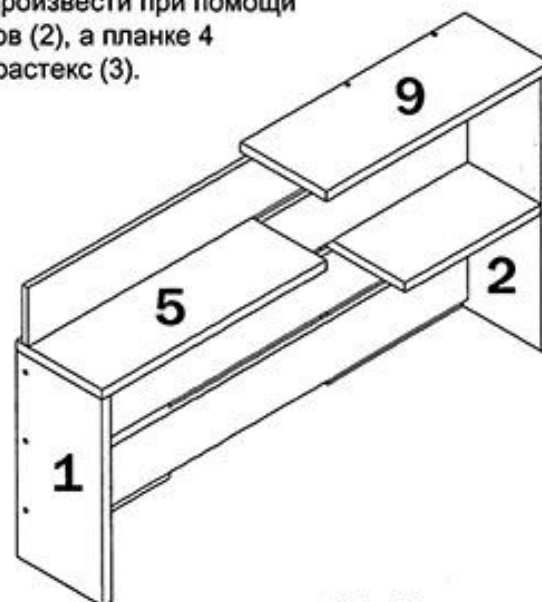
3. Забить шканты (1) в стенки задние 7 и 8 и соединить их с боковинами 1 и 2. Фиксацию полки 5 с деталью 8 произвести при помощи евроинтов (2).



Забить шканты (1) в полку 6 и соединить ее с боковиной 2. Фиксацию полки 6 к стенке задней 7 произвести при помощи евроинтов (10).

3

4. Закрутить в муфты полки 9 дюбеля стяжек-растекс (4), и соединить ее с каркасом надстройки (детали 2, 4, 7). Фиксацию полки 9 к стенке задней 7 произвести при помощи евроинтов (2), а планке 4 стяжкой-растекс (3).

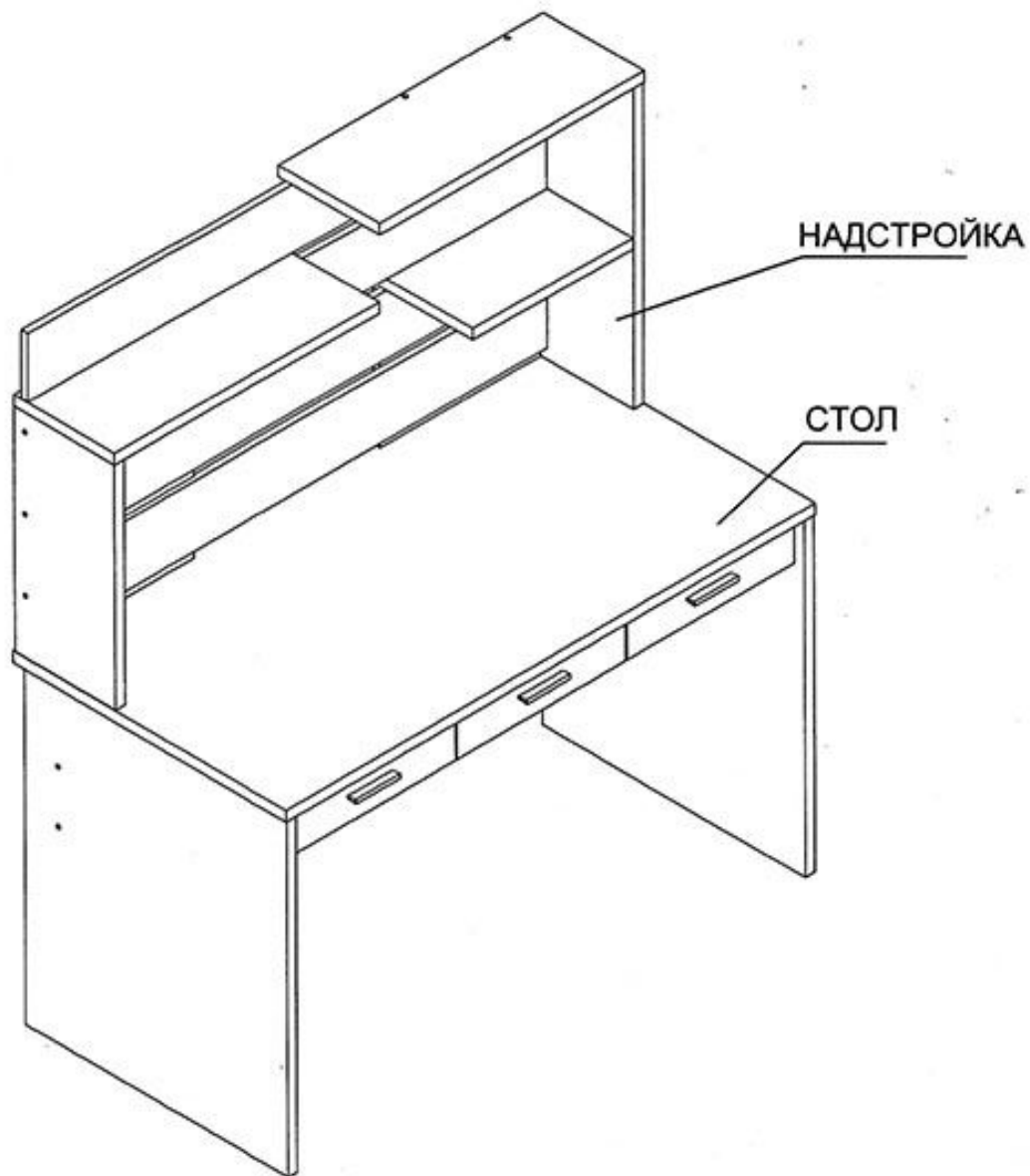


4

Поставить декоративные заглушки (7) и (8) в местах установки евроинтов и стяжек-растекс.

Надстройка может использоваться совместно со столом СП-82С. Для установки надстройки на стол необходимо на нижние торцы боковин 1 и 2 наклеить клеящие пяты (6) (3 пята на одну боковину). Снять защитную пленку с пятаков (6) и установить надстройку на столешницу стола.

### ОБЩИЙ ВИД СТОЛА СП-82С С НАДСТРОЙКОЙ СП-82Н



### СПЕЦИФИКАЦИЯ

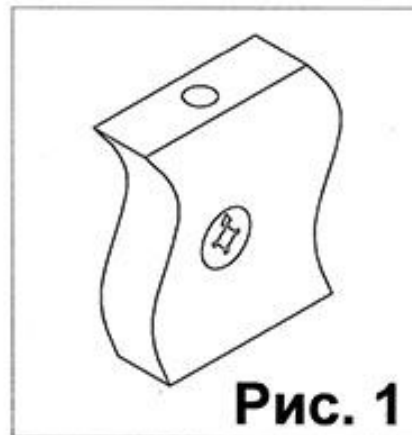
Наименование	Номер детали	Кол-во	Габариты	Место детали в упаковке
БОКОВИНА ЛЕВАЯ	1	1	525x250x25	СП-82 НК
БОКОВИНА ЛЕВАЯ	2	1	700x250x25	
ПОЛКА МАЛАЯ	6	1	400x231x25	
ПОЛКА ПРАВАЯ ВЕРХНЯЯ	9	1	660x250x25	
ПОЛКА ЛЕВАЯ ВЕРХНЯЯ	5	1	660x250x25	
СТЕНКА ЗАДНЯЯ ПРАВАЯ	7	1	400x700x16	
СТЕНКА ЗАДНЯЯ ЛЕВАЯ	8	1	400x525x16	СП-82 НФ
ПЛАНКА НИЖНЯЯ	3	3	1268x150x16	
ПЛАНКА ВЕРХНЯЯ	4	1	1293x150x16	

СП-82 Н

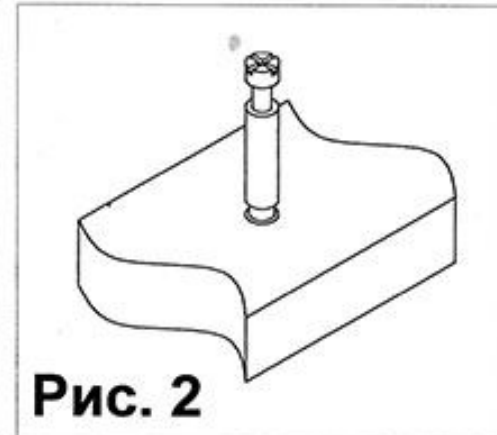
## ВНИМАНИЕ !

При выявлении брака, для заказа нужной детали необходимо указать номер партии, номер детали, ее название и габариты.

Установка  
стяжки-растекс



Установка дюбеля  
стяжки-растекс



## ФУРНИТУРА

<b>1</b>  шкант 8*30	<b>2</b>  евровинт 7*70	<b>3</b>  стяжка-растекс 15/16	<b>4</b>  дюбель стяжки-растекс	<b>5</b>  стяжка-растекс 15/25	<b>6</b>  клеящие пятки	<b>7</b>  заглушка евовинта	<b>8</b>  заглушка стяжки-растекс
<b>9</b>  ключ евовинта	<b>10</b>  евровинт 7*50						