

УСЛОВНЫЕ ОБОЗНАЧЕНИЯ:

12 - номер детали; (2) - используемая фурнитура.
СБОРКА СТОЛА

1. Прикрутить к деталям 1 и 2 с внутренних сторон направляющие (7) в отверстия диаметром 5 мм, при помощи евроинтов (8). Затем к боковине 1 последовательно присоединить детали 4, 2. Крепление производить при помощи евроинтов (2)(6). После этого к низу собранной конструкции прикрепить полку нижнюю 3 при помощи шкантов (1) и евроинтов (2). Далее положить конструкцию на стенку заднюю 4 и прикрутить к полке 3 с нижней стороны опоры (14) саморезами (18) из расчета два самореза на одну опору (14). Поставить конструкцию на опоры (14). Далее забить шканты (1)

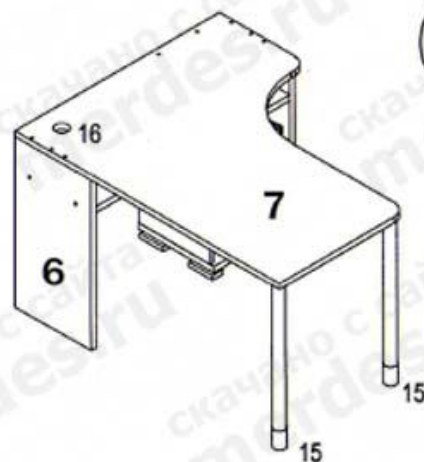


в соответствующие торцевые отверстия боковины 2. Вставить стяжки-растекс (3) (19) в отверстия диаметром 15 мм расположенные на деталях 1 и 2 (см. рис. 1). Следует учесть, что стяжка-растекс (3) используется в деталях имеющих толщину 25 мм. В деталях имеющих толщину 16 мм используется стяжка-растекс (19). Закрутить в пластиковые муфты, расположенные на полке 5, дюбеля стяжек-растекс (4) (см. рис.2), и соединить полку 5 с деталями 1 и 2. Фиксацию стяжек растекс (19) произвести путем поворота их по

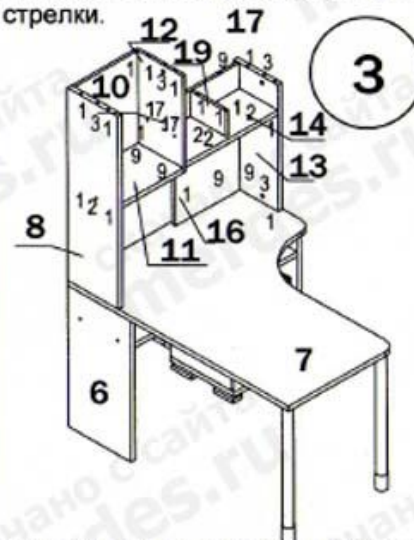
по часовой стрелки. Крепление полки 5 с боковиной 1 произвести при помощи евроинтов (2). К другой стороне полки 5

присоединить стойку (6) при помощи евроинтов (2), предварительно закрепить подпятники (24) при помощи гвоздей к нижним торцам детали 6. Далее забить шканты (1) (см. сх.1) в соответствующие торцевые отверстия планки 9, и соединить ее с полкой 5. Затем вставить заглушку (16) в отверстие диаметром 60 мм расположенное в полке 5.

2. Прикрутить к нижней стороне столешницы 7 опоры 15 при помощи саморезов (20), закрутить в пластиковые муфты дюбеля стяжек-растекс (4). Поставить



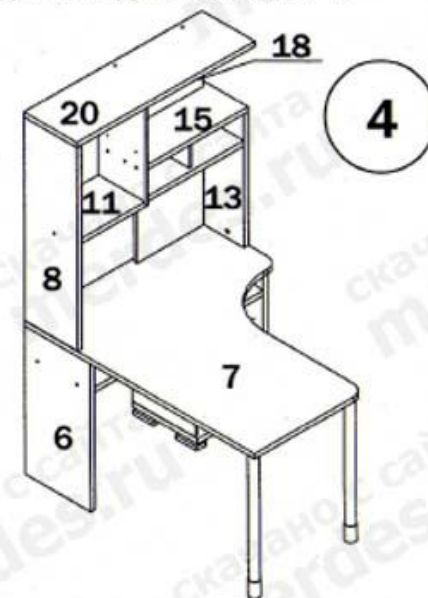
столешницу на опоры (15), и соединить ее с каркасом стола так, чтобы дюбеля стяжек-растекс (4) закрученные в столешнице 7 вошли в соответствующие торцевые отверстия расположенные на деталях 1, 6. Фиксацию стяжек-растекс (3) произвести путем поворота их по часовой стрелки.



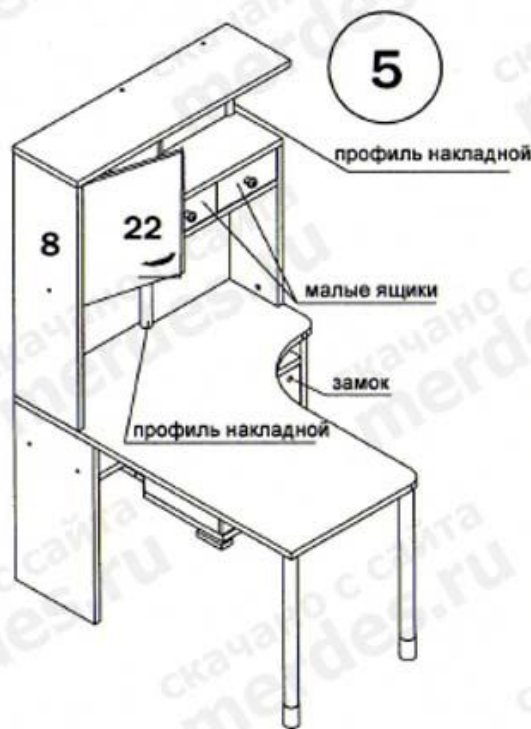
3. Вставить стяжки-растекс (3) в отверстия диаметром 15 мм расположенные на деталях 13,8,14,12. (см. рис.1). Забить шканты (1) и (9) в соответствующие торцевые отверстия деталей 13,16,8. Соединить детали 13, 16, 8 со столешницей 8. Фиксацию деталей произвести при помощи стяжек-растекс (3) путем поворота их по часовой стрелке. Затем к деталям 13 и 16 присоединить полку 19 при помощи шкантов (1), (9), и евроинта (2). Далее соединить между собой детали 11, 12 и 10 при помощи шкантов (9),(1)и евроинтов (6). С левой

стороны стойки 12 закрутить дюбеля стяжек-растекс (4) в пластиковые муфты (см. рис.2). Соединить собранную конструкцию с полкой 14

и боковиной 8. Крепление произвести при помощи стяжек-растекс (3) и евроинтов (2). Прикрутить ответные планки петель (21) в отверстия диаметром 5 мм расположенные на боковине 8 при помощи евроинтов (8). После этого установить стенку 17 с задней стороны полки 14 с использованием шкантов (9)и (1). Присоединить стойку 19 к полке 14 при помощи евроинтов (2). Забить шканты (1) в соответствующие торцевые отверстия деталей 13, 19, 17, 12, 10. Вставить заглушку (16) в отверстие диаметром 60 мм расположенное на столешнице 7.



4. Закрутить в пластиковую муфту, расположенную на полке 15, дюбель стяжки-растекс (4) (см. рис.2). Соединить полку 15 с каркасом стола (детали 13, 17, 19, 12). Далее закрепить стенку заднюю 18 при помощи шкантов (9), для чего забить шканты (9) в полку 15 так, чтобы выступающая часть шканта составила примерно 20 мм. На эти части шкантов (9) надеть стенку 18. Далее перевернуть полку верхнюю 20 нижней стороной вверх (на нижней стороне этой детали имеется пластиковая муфта), и закрутить в муфту дюбель стяжки-растекс (4) (см. рис.2). Перевернуть полку и соединить ее с каркасом стола. Фиксацию стяжки растекс (3) произвести путем поворота ее по часовой стрелке. Фиксацию полки 20 к детали 18 произвести при помощи евровинтов (2).



5. Прикрутить петли (21) к двери 22. Установить дверь, для чего вставить петли закрученные в двери 22 в ответные планки папель (21) закрученные в боковине 8. Произвести фиксацию петель при помощи стопорного винта находящегося на ответной планки петли. При необходимости произвести регулировку петли с помощью регулировочного винта, расположенного на петле (21). Далее установить ручку (12) к фасаду двери 22. При необходимости поставить съемную полку (21) для чего, в отверстия диаметром 5 мм расположенные с внутренних сторон 8 и 12 вставить полкодержатели (17), и положить на них полку 21.

6. Собрать выдвижные ящики (см. сборка ящиков) и вставить их в проем тумбы стола.

Надеть декоративные накладки (22) на торцы деталей 16 и 18 (см. сх.5). Поставить декоративные заглушки (10) и (11) в видимых местах установки евровинтов (2), (6) и стяжек-растекс (3), (19) соответственно.

Следует учесть, что при установке малых ящиков необходимо установить полкодержатели (17) в отверстия диаметром 5 мм расположенные с внутренней стороне полки 15. Эти полкодержатели будут выполнять роль ограничителя открывания малых ящиков, предотвращая возможность выпадения ящиков из каркаса стола.

СБОРКА ЯЩИКОВ

Взять стенку заднюю выдвижного ящика и забить в соответствующие отверстия шканты (1). Соединить боковины ящика с задней стенкой. Фиксацию производить при помощи евровинтов (6). Далее положить каркас ящика на заднюю стенку и забить шканты (1) в соответствующие торцевые отверстия на боковинах ящика, и вставить стяжки растекс (19) (см.рис.1). После этого вставить дно ящика в пазы на каркасе ящика, таким образом, чтобы дно ящика вошло в паз на стенке задней ящика. Далее закрутить в переднюю панель ящика в имеющиеся муфты дюбеля стяжек-растекс (4). Соединить переднюю панель ящика с каркасом. Фиксацию произвести путем поворота стяжки (19) по часовой стрелки. После этого положить ящик дном вверх и прикрутить ответные планки направляющих (7) к боковинам ящика при помощи саморезов (5). Далее к передней панели прикрепить ручку винтами М4х20, входящих в комплект ручки (при комплектации винтами М4х22 использовать прокладочные шайбы входящие в комплект фурнитуры). Аналогичным образом собрать остальные ящики. В переднюю панель ящика имеющего отверстие диаметром 20 мм вставить замок (23) со стороны паза, а с передней стороны панели вставить в это отверстие стопорное кольцо замка (23). Фиксацию замка произвести при помощи саморезов (5). Этот ящик устанавливается в верхнее положение тумбы. Задвинуть ящик и пометить положение начала передней панели относительно низа полки 5. Отметить 25 мм и закрепить запорную планку замка напротив расположение замка (23) при помощи саморезов (5). Сборка малых ящиков производится с использованием только шкантов (1) и клея входящего в комплект фурнитуры.



СПЕЦИФИКАЦИЯ СР-130 ПРАВЫЙ

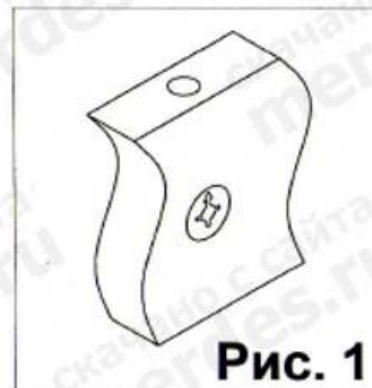
№ п/п	Наименование	Детали	Кол-во	Габариты, мм		
Детали 25 мм						
1	Боковина правая	СР-130ПР-01	1	672	369	25
2	Полка нижняя	СР-130ПР-03	1	400	369	25
3	Полка	СР-130ПР-05	1	957	369	25
4	Стойка левая	СР-130ПР-06	1	729	369	25
5	Столешница	СР-130ПР-07	1	1298	1007	25
6	Боковина левая надставки	СР-130ПР-08	1	1000	299	25
7	Полка средняя правая	СР-130-11	1	377	281	25
8	Боковина правая надставки	СР-130ПР-13	1	655	259	25
9	Полка правая надставки	СР-130ПР-14	1	564	259	25
10	Полка 1 надставки	СР-130ПР-15	1	590	259	25
11	Полка верхняя	СР-130ПР-20	1	1008	299	25
Детали 16 мм						
12	Боковина правая	СР-130ПР-02	1	520	352	16
13	Стенка задняя	СР-130-04	1	520	358	16
14	Планка	СР-130-09	1	127	957	16
15	Стенка задняя надставки	СР-130-10	1	475	377	16
16	Стойка средняя надставки	СР-130ПР-12	1	500	281	16
17	Стойка задняя малая	СР-130-17	1	130	564	16
18	Стойка задняя 2	СР-130-18	1	320	564	16
19	Стойка ящиков	СР-130-19	1	130	208	16
20	Полка съемная	СР-130-21	1	369	259	16
21	Боковина ящика левая	СР-130-23	3	300	119	16
22	Боковина ящика правая	СР-130-24	3	300	119	16
23	Стенка задняя ящика	СР-130-25	3	300	119	16
24	Боковина левая малого ящика	СР-130-28	2	207	125	16
25	Боковина правая малого ящика	СР-130-29	2	207	125	16
26	Стенка задняя малого ящика	СР-130-30	2	240	125	16
27	Стойка задняя 1	СР-130-16	1	500	380	16
28	Дверь	СР-130ПР-22	1	497	391	16
29	Передняя панель ящика	СР-130ПР-26	2	372	169	16
30	Передняя панель верхнего ящика	СР-130ПР-27	1	372	169	16
31	Передняя панель левого ящика	СР-130ПР-31	1	127	279	16
32	Передняя панель правого ящика	СР-130ПР-32	1	127	279	16
Детали 3,2 мм						
33	Дно ящика	СР-130-33	3	296	314	3,2
34	Дно малого ящика	СР-130-34	2	203	254	3,2

СР-130 ПРАВЫЙ

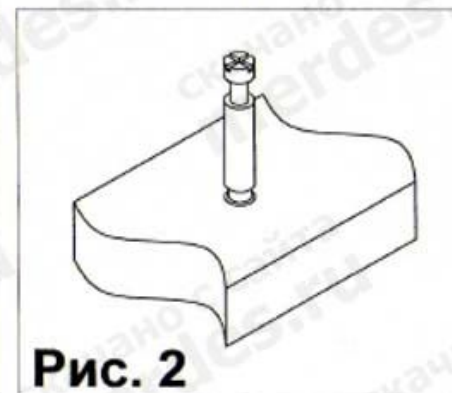
ВНИМАНИЕ !

При выявлении брака, для заказа нужной детали необходимо указать номер партии, номер детали, ее название и габариты.

Установка
стяжки-растекс



Установка дюбеля
стяжки-растекс



ФУРНИТУРА

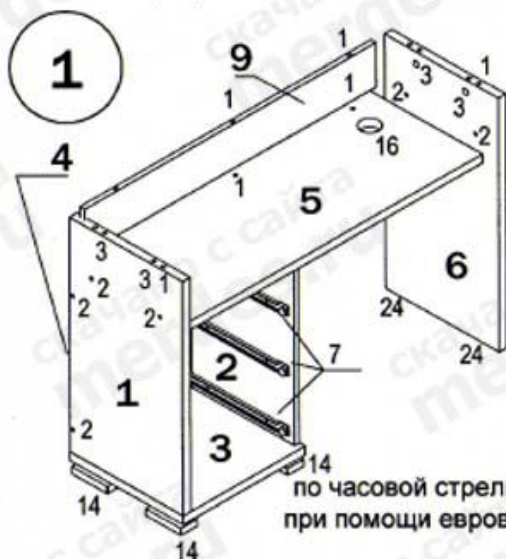
1  шкант 8*30	2  евровинт 7*70	3  стяжка-растекс 15/25	4  дюбель стяжки-растекс	5  саморез 3,5x15	6  евровинт 7*50	7  направляющие 300 мм	8  евровинт 6*13
9  шкант 8*60	10  заглушка евровинта 7*50, 7*70	11  заглушка стяжки-растекс	12  ручки с винтами	13  ключ евровинта 7*50	14  опора тумбы	15  опора 710	16  заглушка 60 мм
17  полкодержатель	18  саморез 3,5*16 с прессшайбой	19  стяжка-растекс 15/16	20  саморез 3,5x25	21  петля вкладная диаметр 35 мм	22  накладки декоративные	23  замок	24  подпятник с гвоздями

УСЛОВНЫЕ ОБОЗНАЧЕНИЯ:

12 - номер детали; (2) - используемая фурнитура.

СБОРКА СТОЛА

1. Прикрутить к деталям 1 и 2 с внутренних сторон направляющие (7) в отверстия диаметром 5 мм, при помощи евроинтов (8). Затем к боковине 1 последовательно присоединить детали 4, 2. Крепление производить при помощи евроинтов (2)(6). После этого к низу собранной конструкции прикрепить полку нижнюю 3 при помощи шкантов (1) и евроинтов (2). Далее положить конструкцию на стенку заднюю 4 и прикрутить к полке 3 с нижней стороны опоры (14) саморезами (18) из расчета два самореза на одну опору (14). Поставить конструкцию на опоры (14). Далее забить шканты (1)

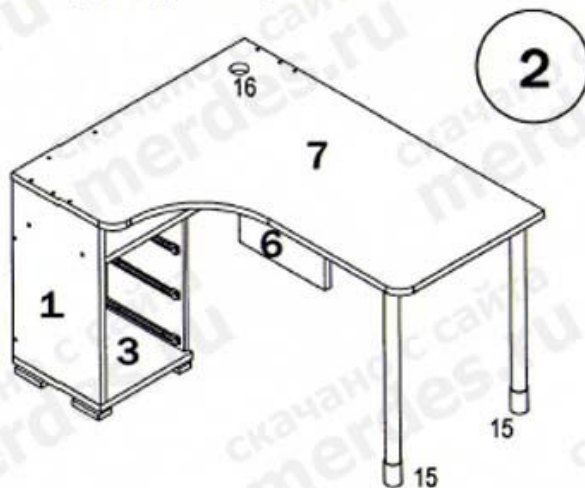


в соответствующие торцевые отверстия боковины 2. Вставить стяжки-растекс (3) (19) в отверстия диаметром 15 мм расположенные на деталях 1 и 2 (см. рис. 1). Следует учесть, что стяжка-растекс (3) используется в деталях имеющих толщину 25 мм. В деталях имеющих толщину 16 мм используется стяжка-растекс (19). Закрутить в пластиковые муфты, расположенные на полке 5, дюбеля стяжек-растекс (4) (см. рис.2), и соединить полку 5 с деталями 1 и 2. Фиксацию стяжек растекс (19) произвести путем поворота их по

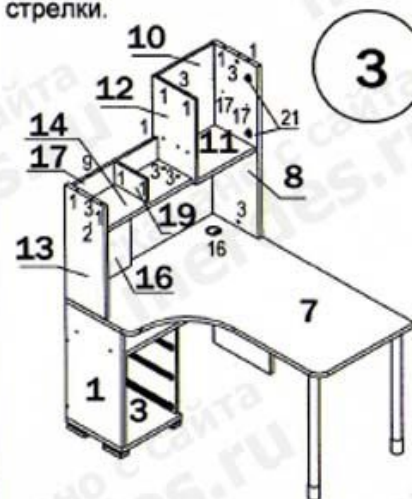
по часовой стрелки. Крепление полки 5 с боковиной 1 произвести при помощи евроинтов (2). К другой стороне полки 5

присоединить стойку (6) при помощи евроинтов (2), предварительно закрепить подпятники (24) при помощи гвоздей к нижним торцам детали 6. Далее забить шканты (1) (см. сх.1) в соответствующие торцевые отверстия планки 9, и соединить ее с полкой 5. Затем вставить заглушку (16) в отверстие диаметром 60 мм расположенное в полке 5.

2. Прикрутить к нижней стороне столешницы 7 опоры 15 при помощи саморезов (20), закрутить в пластиковые муфты дюбеля стяжек-растекс (4). Поставить



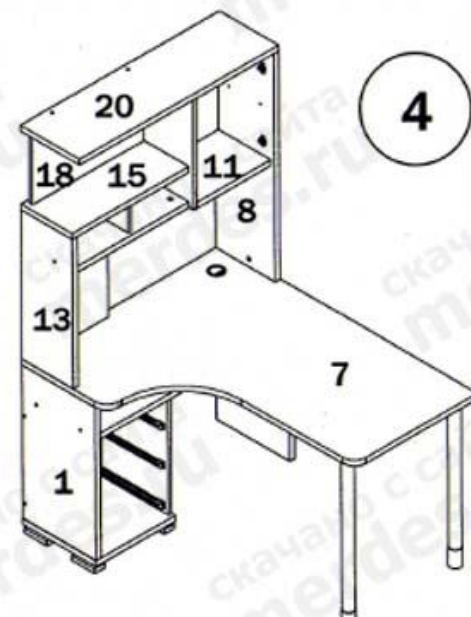
столешницу на опоры (15), и соединить ее с каркасом стола так, чтобы дюбеля стяжек-растекс (4) закрученные в столешнице 7 вошли в соответствующие торцевые отверстия расположенные на деталях 1, 6. Фиксацию стяжек-растекс (3) произвести путем поворота их по часовой стрелки.



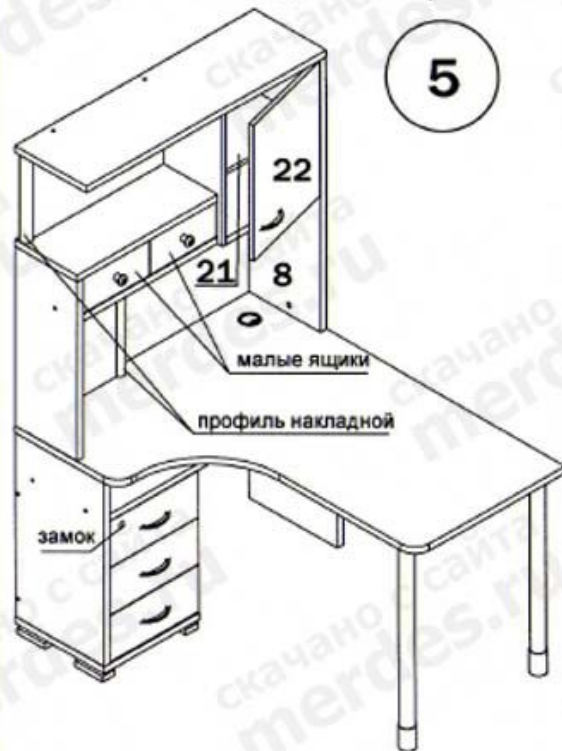
3. Вставить стяжки-растекс (3) в отверстия диаметром 15 мм расположенные на деталях 13,8,14,12. (см. рис.1). Забить шканты (1) и (9) в соответствующие торцевые отверстия деталей 13,16,8. Соединить детали 13, 16, 8 со столешницей 8. Фиксацию деталей произвести при помощи стяжек-растекс (3) путем поворота их по часовой стрелке. Затем к деталям 13 и 16 присоединить полку 19 при помощи шкантов (1), (9), и евроинта (2). Далее соединить между собой детали 11, 12 и 10 при помощи шкантов (9),(1)и евроинтов (6). С левой

стороны стойки 12 закрутить дюбеля стяжек-растекс (4) в пластиковые муфты (см. рис.2). Соединить собранную конструкцию с полкой 14

и боковиной 8. Крепление произвести при помощи стяжек-растекс (3) и евроинтов (2). Прикрутить ответные планки петель (21) в отверстия диаметром 5 мм расположенные на боковине 8 при помощи евроинтов (8). После этого установить стенку 17 с задней стороны полки 14 с использованием шкантов (9)и (1). Присоединить стойку 19 к полке 14 при помощи евроинтов (2). Забить шканты (1) в соответствующие торцевые отверстия деталей 13, 19, 17, 12, 10. Вставить заглушку (16) в отверстие диаметром 60 мм расположенное на столешнице 7.



4. Закрутить в пластиковую муфту, расположенную на полке 15, дюбель стяжки-растекс (4) (см. рис.2). Соединить полку 15 с каркасом стола (детали 13, 17, 19, 12). Далее закрепить стенку заднюю 18 при помощи шкантов (9), для чего забить шканты (9) в полку 15 так, чтобы выступающая часть шканта составила примерно 20 мм. На эти части шкантов (9) надеть стенку 18. Далее перевернуть полку верхнюю 20 нижней стороной вверх (на нижней стороне этой детали имеется пластиковая муфта), и закрутить в муфту дюбель стяжки-растекс (4) (см. рис.2). Перевернуть полку и соединить ее с каркасом стола. Фиксацию стяжки растекс (3) произвести путем поворота ее по часовой стрелке. Фиксацию полки 20 к детали 18 произвести при помощи евровинтов (2).



5. Прикрутить петли (21) к двери 22. Установить дверь, для чего вставить петли закрученные в двери 22 в ответные планки паечель (21) закрученные в боковине 8. Произвести фиксацию петель при помощи стопорного винта находящегося на ответной планки петли. При необходимости произвести регулировку петли с помощью регулировочного винта, расположенного на петле (21). Далее установить ручку (12) к фасаду двери 22. При необходимости поставить съемную полку (21) для чего, в отверстия диаметром 5 мм расположенные с внутренних сторон 8 и 12 вставить полкодержатели (17), и положить на них полку 21.

6. Собрать выдвижные ящики (см. сборка ящиков) и вставить их в проем тумбы стола.

Надеть декоративные накладки (22) на торцы деталей 16 и 18 (см. сх.5). Поставить декоративные заглушки (10) и (11) в видимых местах установки евровинтов (2), (6) и стяжек-растекс (3), (19) соответственно.

Следует учесть, что при установке малых ящиков необходимо установить полкодержатели (17) в отверстия диаметром 5 мм расположенные с внутренней стороне полки 15. Эти полкодержатели будут выполнять роль ограничителя открывания малых ящиков, предотвращая возможность выпадения ящиков из каркаса стола.

СБОРКА ЯЩИКОВ

Взять стенку заднюю выдвижного ящика и забить в соответствующие отверстия шканты (1). Соединить боковины ящика с задней стенкой. Фиксацию производить при помощи евровинтов (6). Далее положить каркас ящика на заднюю стенку и забить шканты (1) в соответствующие торцевые отверстия на боковинах ящика, и вставить стяжки растекс (19) (см.рис.1). После этого вставить дно ящика в пазы на каркасе ящика, таким образом, чтобы дно ящика вошло в паз на стенке задней ящика. Далее закрутить в переднюю панель ящика в имеющиеся муфты дюбеля стяжек-растекс (4). Соединить переднюю панель ящика с каркасом. Фиксацию произвести путем поворота стяжки (19) по часовой стрелки. После этого положить ящик дном вверх и прикрутить ответные планки направляющих (7) к боковинам ящика при помощи саморезов (5). Далее к передней панели прикрепить ручку винтами M4x20, входящих в комплект ручки (при комплектации винтами M4x22 использовать прокладочные шайбы входящие в комплект фурнитуры). Аналогичным образом собрать остальные ящики. В переднюю панель ящика имеющего отверстие диаметром 20 мм вставить замок (23) со стороны паза, а с передней стороны панели вставить в это отверстие стопорное кольцо замка (23). Фиксацию замка произвести при помощи саморезов (5). Этот ящик устанавливается в верхнее положение тумбы. Задвинуть ящик и пометить положение начала передней панели относительно низа полки 5. Отметить 25 мм и закрепить запорную планку замка напротив расположение замка (23) при помощи саморезов (5). Сборка малых ящиков производится с использованием только шкантов (1) и клея входящего в комплект фурнитуры.



СПЕЦИФИКАЦИЯ СР-130

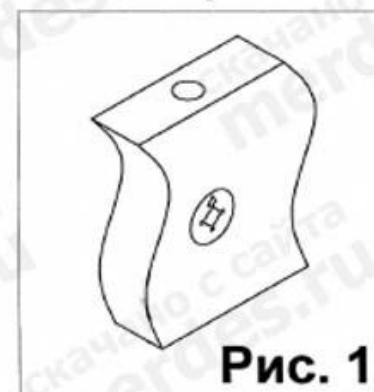
№ п/п	Наименование	Детали	Кол-во	Габариты, мм		
Детали 25 мм						
1	Боковина левая	СР-130-01	1	672	369	25
2	Полка нижняя	СР-130-03	1	400	369	25
3	Полка	СР-130-05	1	957	369	25
4	Стойка правая	СР-130-06	1	729	369	25
5	Столешница	СР-130-07	1	1298	1007	25
6	Боковина правая надставки	СР-130-08	1	1000	299	25
7	Полка средняя правая	СР-130-11	1	377	281	25
8	Боковина левая надставки	СР-130-13	1	655	259	25
9	Полка левая надставки	СР-130-14	1	564	259	25
10	Полка 1 надставки	СР-130-15	1	590	259	25
11	Полка верхняя	СР-130-20	1	1008	299	25
Детали 16 мм						
12	Боковина левая	СР-130-02	1	520	352	16
13	Стенка задняя	СР-130-04	1	520	358	16
14	Планка	СР-130-09	1	127	957	16
15	Стенка задняя надставки	СР-130-10	1	475	377	16
16	Стойка средняя надставки	СР-130-12	1	500	281	16
17	Стойка задняя малая	СР-130-17	1	130	564	16
18	Стойка задняя 2	СР-130-18	1	320	564	16
19	Стойка ящиков	СР-130-19	1	130	208	16
20	Полка съемная	СР-130-21	1	369	259	16
21	Боковина ящика левая	СР-130-23	3	300	119	16
22	Боковина ящика правая	СР-130-24	3	300	119	16
23	Стенка задняя ящика	СР-130-25	3	300	119	16
24	Боковина левая малого ящика	СР-130-28	2	207	125	16
25	Боковина правая малого ящика	СР-130-29	2	207	125	16
26	Стенка задняя малого ящика	СР-130-30	2	240	125	16
27	Стойка задняя 1	СР-130-16	1	500	380	16
28	Дверь	СР-130-22	1	497	391	16
29	Передняя панель ящика	СР-130-26	2	372	169	16
30	Передняя панель верхнего ящика	СР-130-27	1	372	169	16
31	Передняя панель левого ящика	СР-130-31	1	127	279	16
32	Передняя панель правого ящика	СР-130-32	1	127	279	16
Детали 3,2 мм						
33	Дно ящика	СР-130-33	3	296	314	3,2
34	Дно малого ящика	СР-130-34	2	203	254	3,2

СР-130 ЛЕВЫЙ

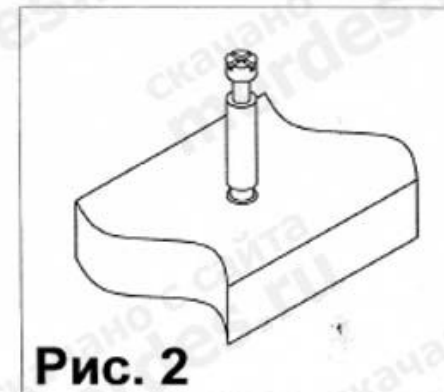
ВНИМАНИЕ !

При выявлении брака, для заказа нужной детали необходимо указать номер партии, номер детали, ее название и габариты.

Установка
стяжки-растекс



Установка дюбеля
стяжки-растекс



ФУРНИТУРА

1  шкант 8*30	2  евровинт 7*70	3  стяжка-растекс 15/25	4  дюбель стяжки-растекс	5  саморез 3,5x15	6  евровинт 7*50	7  направляющие 300 мм	8  евровинт 6*13
9  шкант 8*60	10  заглушка евровинта 7*50, 7*70	11  заглушка стяжки-растекс	12  ручки с винтами	13  ключ евровинта 7*50	14  опора тумбы	15  опора 710	16  заглушка 60 мм
17  полкодержатель	18  саморез 3,5*16 с прессшайбой	19  стяжка-растекс 15/16	20  саморез 3,5x25	21  петля вкладная диаметр 35 мм	22  накладки декоративные	23  замок	24  подпятник с гвоздями