

## ПРАВИЛА УХОДА ЗА МЕБЕЛЬЮ

1. Мебель эксплуатируется в сухих и теплых помещениях с температурой не ниже +2°C и относительной влажностью 45-70%. Мебель необходимо оберегать от попадания большого количества воды; устанавливать на расстояние не менее 50-70 см от нагревательных приборов.

Не следует ставить на мебель горячие предметы без теплоизоляционной прокладки. Любые поверхности мебели необходимо беречь от ударов твердыми предметами во избежание появления царапин, вмятин, трещин.



2. В процессе эксплуатации мебели периодически подкручивайте болты, шурупы, винты.

3. Удаление загрязнений с фасадных поверхностей изделий следует производить мягкими тканями (фланель, плюш) с использованием специальных составов для чистки мебели типа "Полироль". Остальные поверхности мебели стоит мыть теплой водой с применением мыльного раствора и последующей протиркой насухо. Не применять при этом эфир, ацетон, бензин и другие растворители; не пользоваться шлифовальной шкуркой и другими средствами, содержащими абразивные материалы.

4. Во избежание порчи покрытий фурнитуры (петли, ручки и др.) хранить пищевые кислоты в закрытых сосудах.

5. Не открывать двери более чем на 90°.

Двери откидные, раздвижные выдерживают нагрузку - 10.000 циклов открываний (закрываний).

Двери распашные - 20.000 циклов открываний (закрываний).

Ящики - 20.000 циклов открываний (закрываний).

6. При эксплуатации изделий, имеющих стеклянные двери, полки и зеркала необходимо помнить, что эксплуатация стеклоизделий с дефектами сопряжена с риском получения травмы. При появлении трещин, надломов немедленно заменить поврежденную стеклотель или зеркало.

## ГАРАНТИИ

Изготовитель гарантирует соответствие мебели требованиям ГОСТа при соблюдении условий транспортирования, хранения, сборки (мебели, поставляемой в разобранном виде), эксплуатации. Если у Вас появятся замечания или претензии по качеству мебели, то в течении гарантийного срока обратитесь в то место, где приобрели мебель, с предоставлением кассового и товарного чеков.

Гарантийный срок эксплуатации мебели - 12 месяцев. Гарантийный срок исчисляются со дня продажи мебели.

Уважаемые покупатели! При соблюдении правил ухода и эксплуатации, Ваша мебель прослужит многие годы.



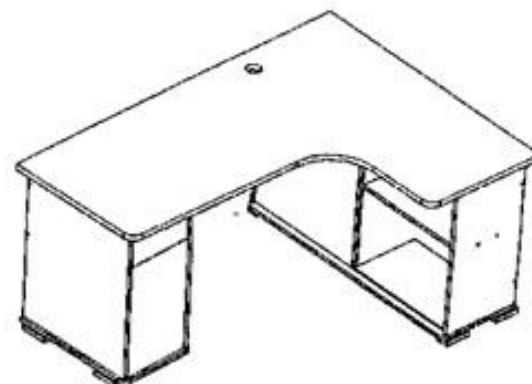
АОУ 31



ООО "Клим-Мебель"

142184, РОССИЯ, Московская обл., Подольский р-н, пос.МИС  
Тел. 777-06-32, 777-06-33, E-mail: sales@merdes.ru

## СТОЛ CP-140 ПРАВЫЙ ПАСПОРТ



Габаритные размеры:  
ширина - 1400 мм  
глубина - 1160 мм  
высота - 745 мм

**ВНИМАНИЕ!**  
ПРИ СБОРКЕ МЕБЕЛИ РУКОВОДСТВУЙТЕСЬ  
ИНСТРУКЦИЕЙ ПО СБОРКЕ

Проверяйте целостность упаковки, количество мест, наличие крепежа и фурнитуры. Транспортируйте и храните мебель в упаковке. Предохраняйте упаковки с мебелью от намокания, грязи, толчков, ударов, падений. Собирайте мебель на ровной чистой поверхности.

1. Забивку шкантов (1) производить только в торцевые отверстия деталей
2. Фиксацию евроинтов (2) производить при помощи ключа евроинта (13).

### УСЛОВНЫЕ ОБОЗНАЧЕНИЯ:

**12** - номер детали; **(2)** - используемая фурнитура.

### СБОРКА СТОЛА

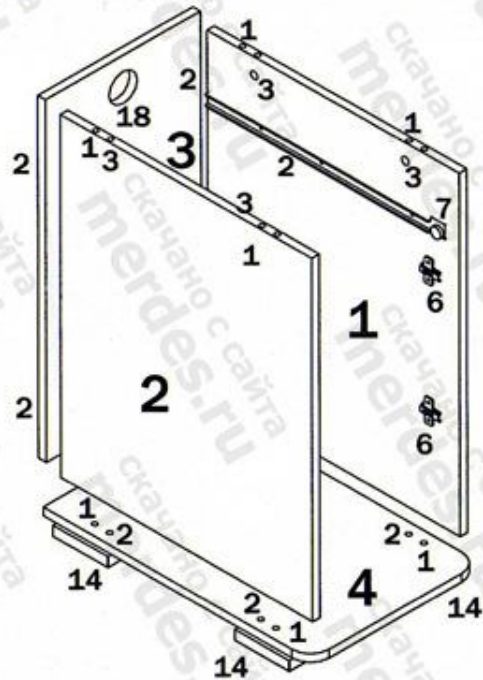
1. Прикрутить к деталям 1 и 2 с внутренних сторон направляющие (7) в отверстия диаметром 5 мм, при помощи евроинтов (8), для чего совместить первое отверстие на деталях диаметром 5мм со вторым отверстием на направляющих (7), которое расположено на расстоянии 35 мм от переднего ролика направляющих. Вставить стяжки-растекс (3) в отверстия диаметром 15 мм (см. рис.1) на этих деталях. Далее прикрутить планки петель (6) к боковине 1 ( в отверстия диаметром 5 мм) при помощи евроинтов (8).. Затем соединить детали 1,2 и 3 между собой при помощи евроинтов (2). Перевернуть собранную конструкцию нижней стороной вверх, забить шканты (1) в торцевые отверстия диаметром 8 мм расположенные на деталях 1 и 2. положить сверху нижнюю полку (4) и

совместив отверстия деталей 1,2 и 4 соединить полку 4 к боковинам 1 и 2 при помощи евроинтов (2). После этого к нижней стороне полки 4 прикрутить опоры (14) при помощи саморезов (16). Перевернуть собранную конструкцию и поставить ее на опоры (14).

**1**

2. Собрать вторую тумбу для чего, к полке 11 присоединить детали 12, 13, 14 при помощи шкантов (1) и евроинтов (2). Далее установить две полки 15 между деталями 13 и 14, и 14 и 13 при помощи евроинтов (2). Затем установить стенку заднюю 16 с задней стороны деталей 12 и 13. Произвести фиксацию стенки задней 16 к боковинам 13 и 12 при помощи евроинтов (2). После этого перевернуть тумбу нижней полкой 11 вверх и произвести дополнительную фиксацию

стенки задней 16 к полке нижней 11 с использованием евроинтов (2) Далее привинтить к полке нижней 11 опоры пластиковые (14) при помощи саморезов (16). Распологать опоры (14) следует по углам полки 11 так, чтобы они не выходили за габариты полки. Затем поставить тумбу на пластиковые опоры (14) закрученные в полку 11. После этого наверх собранной тумбы положить полку 17 так, чтобы паз расположенный на этой детали был направлен вниз (и располагался напротив паза расположенного в полке 11). Фиксацию полки 17 к деталям 13,12 при помощи евроинтов (2) следует не до конца, т.к. в пазы расположенные на деталях 11 и 17 потребуется установка фасада 18.



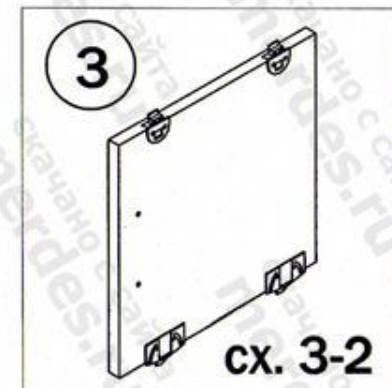
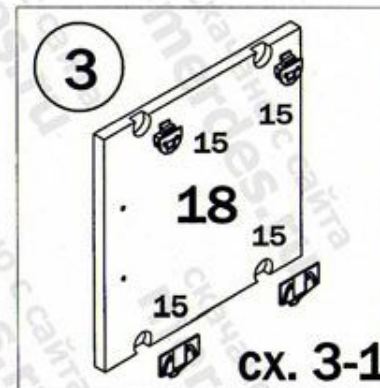
Полки 14 устанавливаются на полкодержатели (9)



3. Установить комплект роликов (15) на фасад 18 (см. сх. 3). Верхние ролики снабжены

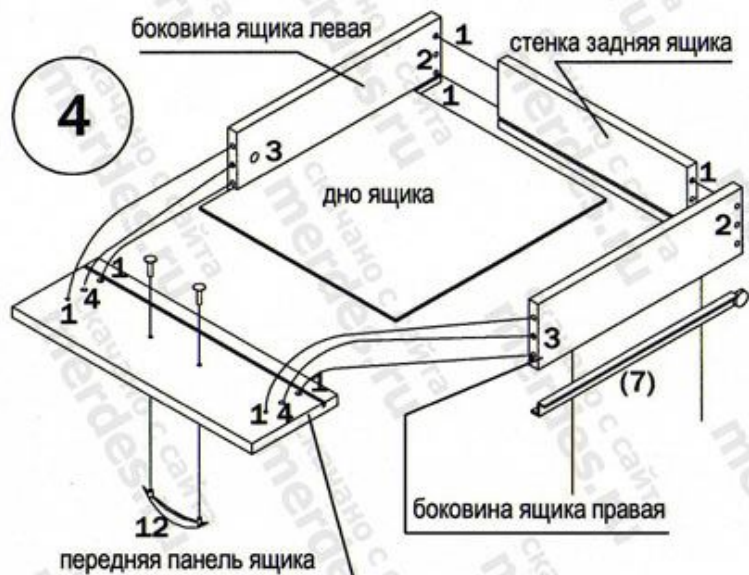
фиксатором, позволяющим поднимать и опускать язычок, который входит в паз на детали 17. Фиксацию роликов при необходимости, произвести при помощи

саморезов (5). Затем прикрутить в отверстия диаметром 5 мм ручку (12).



. Вставить фасад 18 так, чтобы ролики (15) расположенные на фасаде 18 вошли в пазы на деталях 11, 17. Произвести полную фиксацию полки 17 путем полного закручивания евровинтов (2).

### СБОРКА ЯЩИКА



Взять стенку заднюю выдвижного ящика и забить в соответствующие отверстия шканты (1). Соединить боковины ящика с задней стенкой. Фиксацию производить при помощи евровинтов (2). Далее положить каркас ящика на заднюю стенку и забить шканты (1) в соответствующие торцевые отверстия на боковинах ящика, и вставить стяжки растекс (3) (см.рис.1). После этого вставить дно ящика в пазы на каркасе ящика, таким образом, чтобы дно ящика вошло в паз на стенке задней ящика. Далее закрутить в переднюю панель ящика

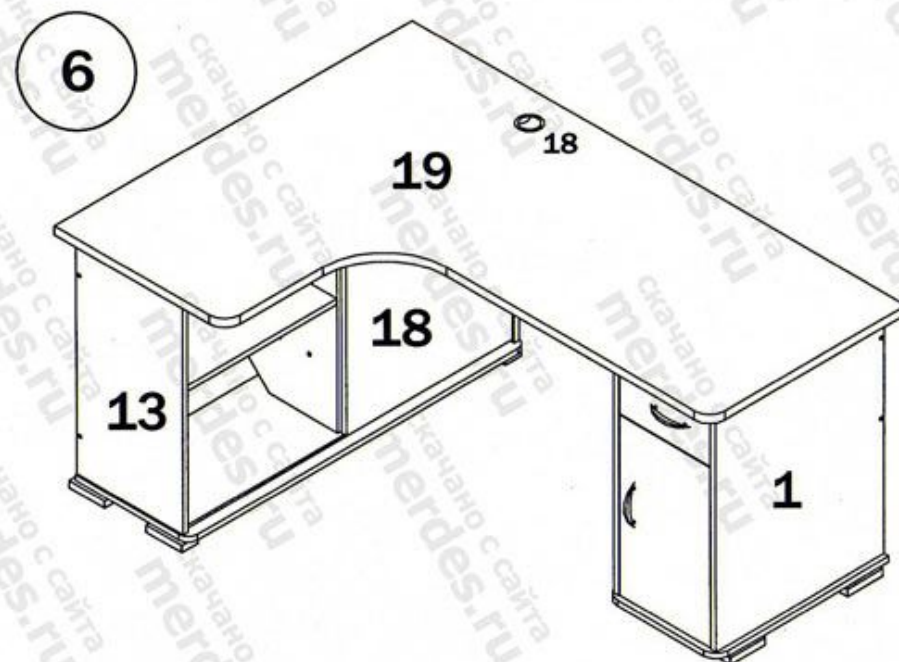
имеющиеся муфты дюбеля стяжек-растекс (4). Соединить переднюю панель ящика с каркасом. Фиксацию произвести путем поворота стяжки (3) по часовой стрелке. После этого положить ящик дном вверх и прикрутить ответные планки направляющих (7) к боковинам ящика при помощи саморезов (5). Далее к передней панели прикрепить ручку (12) винтами M4x20, входящих в комплект ручки (при комплектации винтами M4x22 использовать прокладочные шайбы входящие в комплект фурнитуры). Установить замок (17) в отверстие диаметром 20 мм расположенное на передней панели ящика, зафиксировать его при помощи саморезов (5).

Далее вставить выдвижной ящик в каркас стола так, чтобы ответные планки направляющих (7) закрученные на боковинах ящика вошли в направляющие (7) закрученные на боковинах тумбы 1 и 2. 5. Вставить петли (6) в отверстия расположенные на двери 10 и зафиксировать их при помощи саморезов (5). Далее привинтить к двери ручку (12). Ручка (12) должна располагаться с противоположной стороны расположения петель (6). Установить дверь так, чтобы петли закрученные на двери 10 вошли в ответные планки петель (6) закрученные на боковинах 1 и 2. При необходимости произвести регулировку расположения двери 10 при помощи регулировочных винтов расположенных на петлях (6)

. Вставить стяжки-растекс (3) в отверстия диаметром 15 мм расположенные на боковинах 12 и 13 (см.рис.1). Забить шканты (1) в соответствующие верхние торцевые отверстия диаметром 8 мм расположенные на деталях 1, 2, 12, 13. Затем положить столешницу 19 или 20 нижней стороной вверх (на нижней стороне этой детали имеются пластиковые муфты) и закрутить в муфты дюбеля стяжек-растекс (4) (см. рис.2). Далее закрепить крепежную планку замка (17) в отверстия диаметром 3 мм при помощи саморезов (5). Перевернуть столешницу 19 или 20 и соединить ее с тумбами стола так, чтобы дюбеля стяжек-растекс (4) закрученные в столешнице вошли в соответствующие торцевые отверстия расположенные на деталях 1,2 12,13. Фиксацию стяжек-растекс (3) произвести путем поворота из по часовой стрелки. После этого вставить заглушку диаметром 60 мм в соответствующее отверстие расположенное на столешнице.

Поставить декоративные заглушки (10) и (11) в видимых местах установки евровинтов (2) и стяжек-растекс (3) соответственно.

**СБОРКА ПРАВОГО СТОЛА ПРОИЗВОДИТСЯ АНАЛОГИЧНЫМ ОБРАЗОМ ,МЕНЯЮТСЯ ТУМБЫ МЕСТАМИ И ИСПОЛЬЗУЕТСЯ ПРАВАЯ СТОЛЕШНИЦА.**

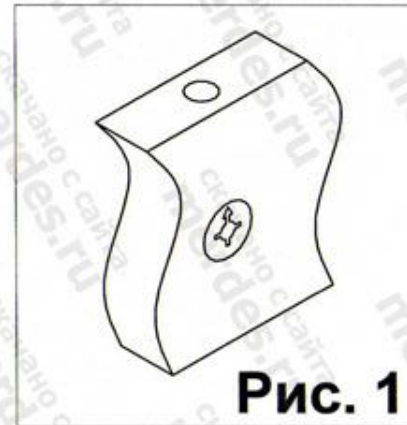


# CP-140M, CP-160M

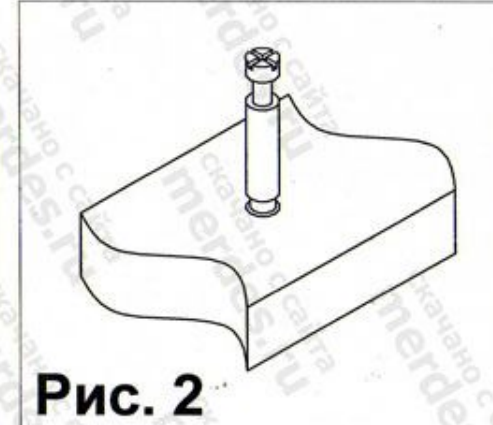
## ВНИМАНИЕ !

При выявлении брака, для заказа нужной детали необходимо указать номер партии, номер детали, ее название и габариты.

### Установка стяжки-растекс



### Установка дюбеля стяжки-растекс



## ФУРНИТУРА

<b>1</b>  шкант 8*30	<b>2</b>  евровинт 7*50	<b>3</b>  стяжка-растекс 15/16	<b>4</b>  дюбель стяжки-растекс	<b>5</b>  саморез 3,5x15	<b>6</b>  петля вкаладная	<b>7</b>  направляющие 450 мм	<b>8</b>  евровинт 6*13
<b>9</b>  полкодержатель	<b>10</b>  заглушка евравинта 7*50	<b>11</b>  заглушка стяжки-растекс	<b>12</b>  ручка 96 мм	<b>13</b>  ключ евравинта 7*50	<b>14</b>  опора тумбы	<b>15</b>  комплект роликов	<b>16</b>  саморез 3,5*16 с прессшайбой
<b>17</b>  замок	<b>18</b>  дзаглушка 60 мм						

**СПЕЦИФИКАЦИЯ СР-140М/160М**

Наименование	Код	кол-во	Цвет	Габариты
Боковина правая	СР-140/160-01	1		668x534x16
Боковина левая	СР-140/160-02	1		668x534x16
Стенка задняя	СР-140/160-03	1		668x329x16
Полка нижняя тумбы	СР-140/160-04	1		359x569x16
Полка съемная	СР-140/160-05	1		294x513x16*
Боковина левая ящика	СР-140/160-06	1		450x119x16*
Боковина правая ящика	СР-140/160-07	1		450x119x16*
Стенка задняя ящика	СР-140/160-08	1		240x119x16*
Передняя панель ящика	СР-140/160-09	1		293x156x16
Дверь	СР-140/160-10	1		503x293x16
Полка нижняя левая	СР-140/160-11	1		1099x424x16
Боковина правая большая	СР-140/160-12	1		668x404x16
Боковина левая большая	СР-140/160-13	1		668x404x16
Полка 1	СР-140/160-14	2		349x517x16*
Стойка средняя	СР-140/160-15	1		652x351x16
Стенка задняя большая	СР-140/160-16	1		668x1058x16
Полка верхняя большая	СР-140/160-17	1		1058x387x16*
Фасад	СР-140/160-18	1		643x537x16
Дно ящика	СР-140/160-23	1	белый	446x254x3,2

**ПРИОБРЕТАЮТСЯ ОТДЕЛЬНО**

Столешница 1400 мм	СР-140	1		1400x1160x25
Столешница 1600 мм	СР-160	1		1600x1160x25

## СПЕЦИФИКАЦИЯ СР-160,СР-140

№ п/п	Наименование	Код	кол-во	Цвет	Габариты
1	Боковина правая	СП-60-01	1		668x549x16
2	Боковина левая	СП-60-02	1		668x549x16
3	Царга	СП-60-03	1		416x298x16
4	Полка нижняя тумбы	СП-60-04	1		359x564x16
5	Полка съемная	СП-60-05	1		294x472x16*
6	Боковина левая ящика	СП-60-06	1		450x119x16*
7	Боковина правая ящика	СП-60-07	1		450x119x16*
8	Стенка задняя ящика	СП-60-08	1		240x119x16*
9	Передняя панель ящика	СП-60-09	1		293x169x16
10		СП-60-10	1		663x293x16
11	Полка нижняя левая	СП-60-11	1		1099x364x16
12	Боковина правая большая	СП-60-12	1		668x344x16
13	Боковина левая большая	СП-60-13	1		668x344x16
14	Стойка средняя	СП-60-14	1		652x292x16
15	Полка 1	СП-60-15	2		521x291x16
16	Стенка задняя большая	СП-60-16	1		668x1058x16
17	Полка верхняя большая	СП-60-17	1		1058x328x16*
18	Фасад	СП-60-18	1		643x537x16
19	Столешница 1600	СП-60-19/20	1		2220x1350x25
20	Столешница 1400	СП-60-21/22	1		2040x1330x25
21	Дно ящика	СП-60-23	1	белый	446x254x3,2