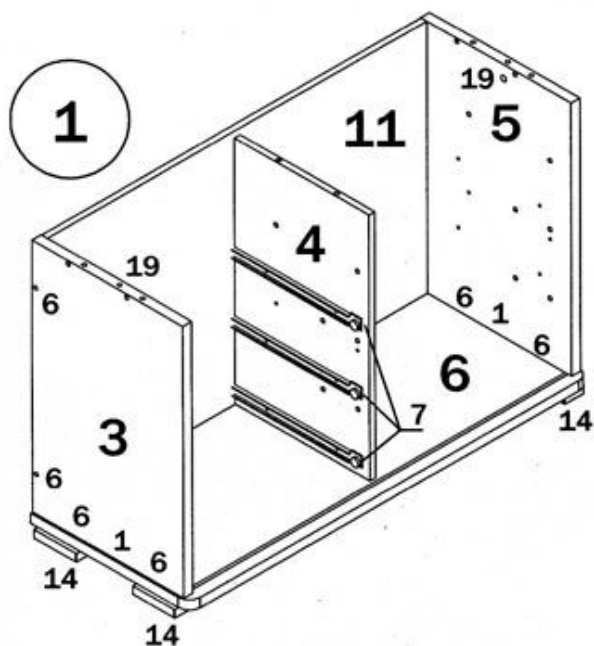


УСЛОВНЫЕ ОБОЗНАЧЕНИЯ:

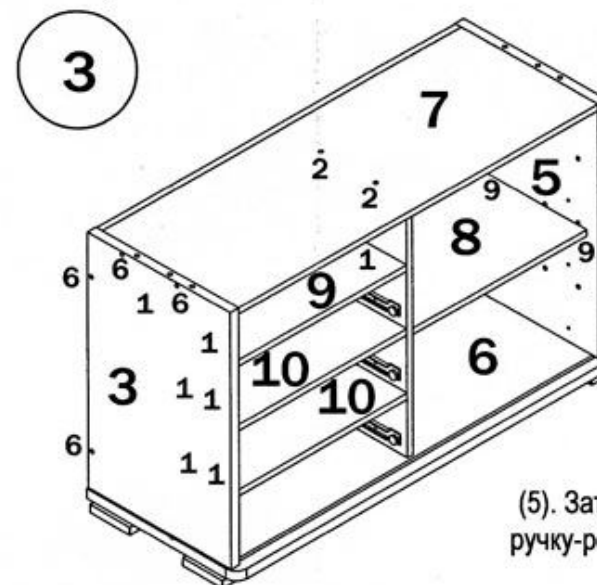
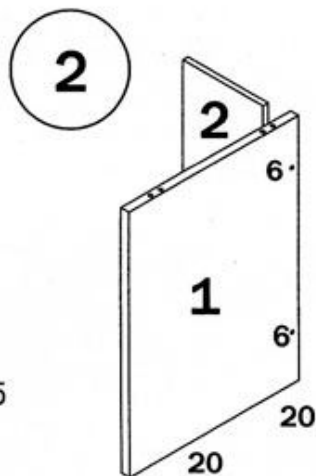
12 - номер детали; **(2)** - используемая фурнитура.
СБОРКА СТОЛА

1. Прикрутить к деталям 3 и 4 направляющие (7) в отверстия диаметром 5 мм, при помощи евроинтов (8), для чего совместить первое отверстие на деталях диаметром 5мм со вторым отверстием на направляющих (7). Вставить стяжки-растекс (19) в отверстия диаметром 15 мм (см. рис.1) на деталях 3 и 5. Забить шканты (1) в торцевые отверстия диаметром 8мм на деталях 3, 4, 5 и соединить эти детали с полкой 6. Фиксацию произвести при помощи евроинтов (6). Установить стенку заднюю 11 и присоединить ее к боковинам 3 и 5 и полке нижней 6 евроинтами (6). К полке 6 прикрутить опоры 14 при помощи саморезов (16).



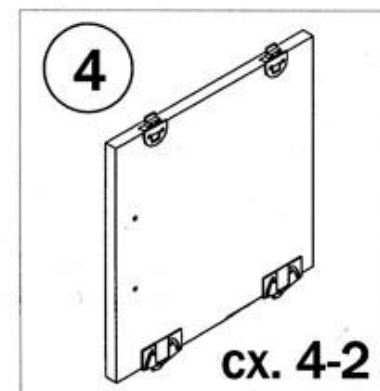
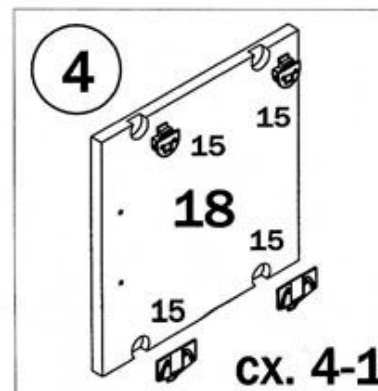
2. Прибить подпятники (20) гвоздями к нижним торцам деталей 1 и 2. Соединить эти детали между собой при помощи евроинтов (6).
3. Забить шканты (1) в торцевые отверстия диаметром 8мм расположенные на деталях 9 и 10. Прикрутить к деталям 9 и 10 крепежные планки толкателей (17). Толкатели (17) имеют регулировку магнитной части (вывинчиваются и завинчиваются), которую можно использовать для регулировки фиксации ящика.

Вставить эти детали между боковиной 3 и стойкой 4 в порядке как обозначено на схеме 3, причем толкатели (17) установленные на этих деталях должны быть расположены снизу деталей. Для удобства установки этих деталей следует немного ослабить крепление евроинтов 6, соединяющих стенку заднюю с боковинами 3 и 5. Установить полкодержатели (9) в отверстия диаметром 5 мм расположенные на деталях 4 и 5 и положить полку 8.



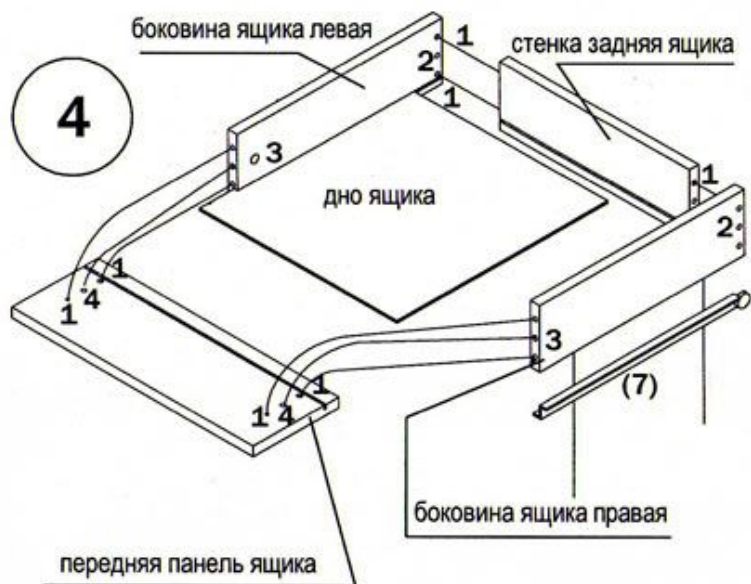
4. Установить комплект роликов (15) на фасад 12 (см. сх. 4). Верхние ролики снабжены фиксатором, позволяющим поднимать и опускать язычок, который входит в паз на детали 7. Фиксацию роликов при необходимости, произвести при помощи саморезов (5). Затем прикрутить к двери 12 ручку-рейлинг (12).

5. Установить полку верхнюю 7



.Вставить фасад 12 так, чтобы ролики (15) расположенные на фасаде 12 вошли в пазы на деталях 6, 7.

СБОРКА ЯЩИКОВ



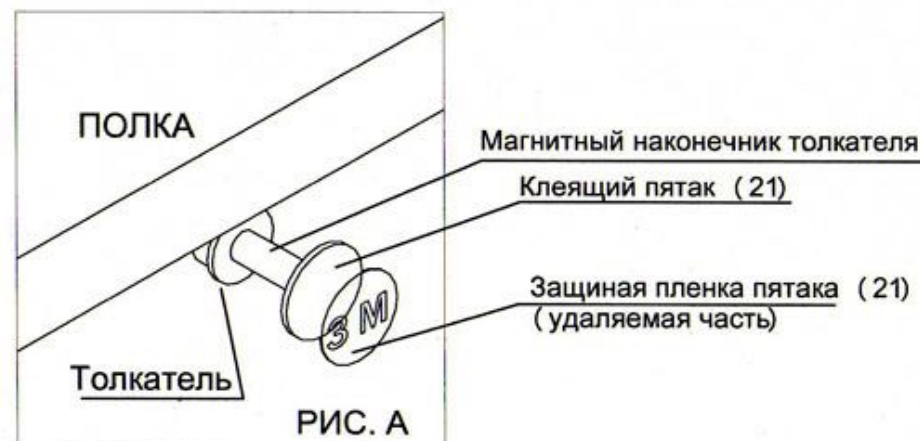
Взять стенку заднюю выдвижного ящика и забить в соответствующие отверстия шканты (1). Соединить боковины ящика с задней стенкой. Фиксацию производить при помощи евроинтов (2). Далее положить каркас ящика на заднюю стенку и забить шканты (1) в соответствующие торцевые отверстия на боковинах ящика, и вставить стяжки растекс (3) (см.рис.1). После этого вставить дно ящика в пазы на каркасе ящика, таким образом, чтобы дно ящика вошло в паз на стенке задней ящика. Далее закрутить в переднюю панель ящика в

имеющиеся муфты дюбеля стяжек-растекс (4). Соединить переднюю панель ящика с каркасом. Фиксацию стяжек-растекс(3) произвести путем поворота стяжки (3) по часовой стрелке. После этого положить ящик дном вверх и пркрутить ответные планки направляющих (7) к боковинам ящика при помощи саморезов (5).

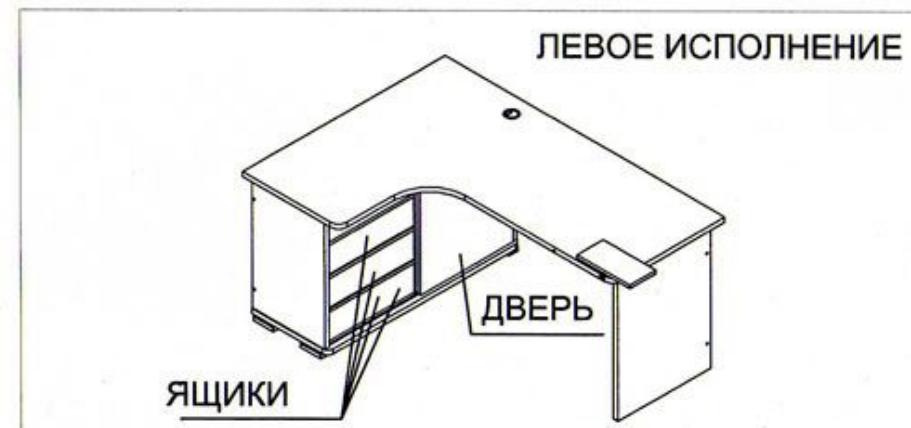
Далее вставить выдвижной ящик в каркас стола так, чтобы ответные планки направляющих (7) закрученные на боковинах ящика вошли в направляющие (7) закрученные на боковинах тумбы 3 и 4. 5. Вставить ящики в каркас тумбы. На магнитный наконечник толкателя (17) приложить металлический пятак (21), из комплекта фурнитуры, очистив предварительно клеящую часть (снять пленку с надписью "ЗМ")(рис.А)..При нажатии на переднюю панель ящика, ящик должен фиксироваться в каркасе тумбы.. После закрытия ящика пятак останется на передней панели ящика. При повторном нажатии ящик должен немного выдвигаться вперед., Это выдвигание позволяет в дальнейшем выдвинуть ящик полностью

СБОРКА СТОЛА

Закрутить в муфты расположенные в столешнице дюбеля стяжек-растекс (4). Забить шканты (1) в соответствующие торцевые отверстия диаметром 8 мм расположенные на деталях 1, 3, 5. Соединить столешницу с собранными элементами. Фиксацию стяжек-растекс произвести путем поворота их по часовой стрелке. поставить декоративные заглушки (10) и (11).



Данный комплект деталей позволяет произвести сборку стола как в правом так и в левом исполнении

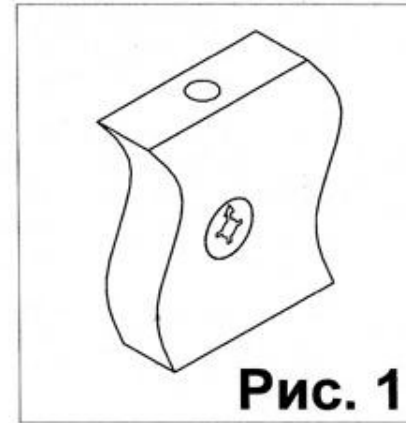


CP-145/165

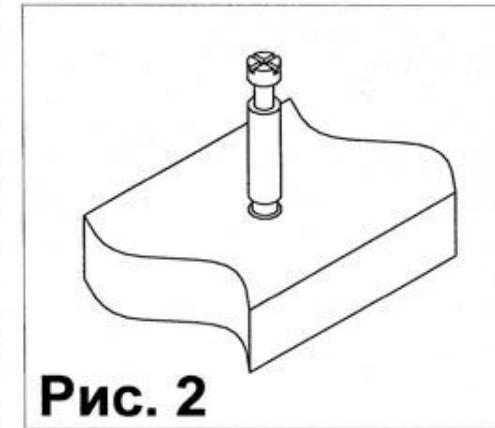
ВНИМАНИЕ !

При выявлении брака, для заказа нужной детали необходимо указать номер партии, номер детали, ее название и габариты.

Установка
стяжки-растекс



Установка дюбеля
стяжки-растекс



ФУРНИТУРА

1  шкант 8*30	2  евровинт 7*50	3  стяжка-растекс 15/16	4  дюбель стяжки-растекс	5  саморез 3,5x15	6  евровинт 7*70	7  направляющие 350 мм	8  евровинт 6*13
9  полкодержатель	10  заглушка евровинта 7*50	11  заглушка стяжки-растекс	12  ручка 96 мм	13  ключ евровинта 7*50	14  опора тумбы	15  комплект роликов	16  саморез 3,5*16 с прессшайбой
17  толкатель	18  дзаглушка 60 мм	19  стяжка-растекс 15/25	20  подпятник с гвоздями	21  клеящий пятак			

СПЕЦИФИКАЦИЯ СР-145/165

Наименование	Детали	Кол-во	Габариты, мм		
Боковина	СР-145/165-01	1	716	533	25
Боковина левая тумбы	СР-145/165-03	1	655	414	25
Боковина правая тумбы	СР-145/165-05	1	655	414	25
Полка нижняя тумбы	СР-145/165-06	1	1108	434	25*
Стенка задняя	СР-145/165-02	1	716	250	16
Стойка средняя тумбы	СР-145/165-04	1	639	371	16
Полка верхняя тумбы	СР-145/165-07	1	1049	397	16*
Полка тумбы	СР-145/165-08	1	510	364	16*
Полка силовая тумбы	СР-145/165-09	1	516	371	16
Планка тумбы	СР-145/165-10	2	516	150	16*
Стенка задняя тумбы	СР-145/165-11	1	655	1049	16
Фасад	СР-145/165-12	1	628	531	16
Боковина ящика левая	СР-145/165-13	3	350	99	16*
Боковина ящика правая	СР-145/165-14	3	350	99	16*
Стенка задняя ящика	СР-145/165-15	3	458	99	16*
Передняя панель ящика	СР-145/165-16	3	511	142	16
Дно ящика	СР-145/165-17	3	346	472	3,2*

ПРИБРЕТАЮТСЯ ОТДЕЛЬНО

Столешница 1400 мм	СР-140	1	1400	1160	25
Столешница 1600 мм	СР-160	1	1600	1160	25