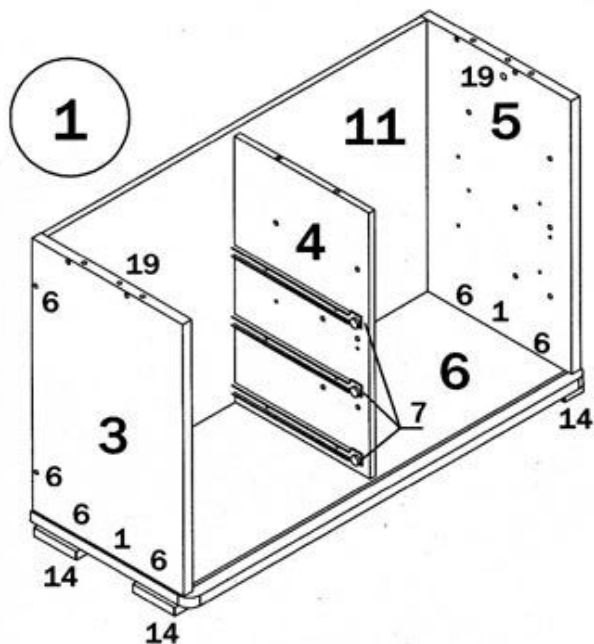


УСЛОВНЫЕ ОБОЗНАЧЕНИЯ:

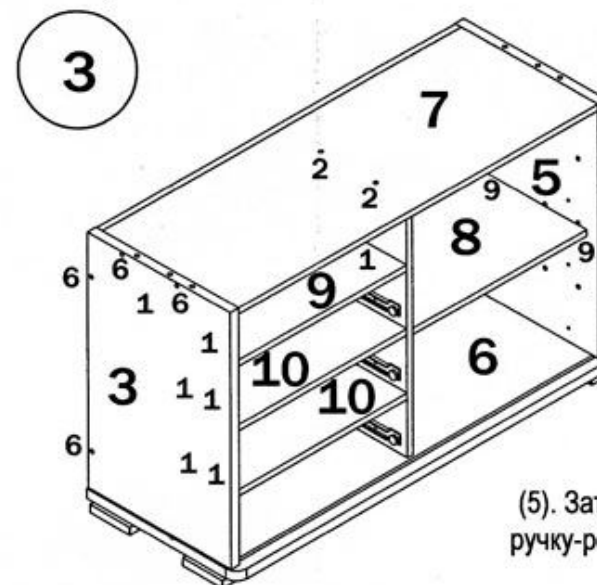
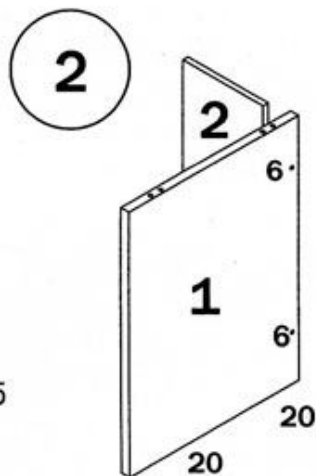
12 - номер детали; **(2)** - используемая фурнитура.
СБОРКА СТОЛА

1. Прикрутить к деталям 3 и 4 направляющие (7) в отверстия диаметром 5 мм, при помощи евроинтов (8), для чего совместить первое отверстие на деталях диаметром 5мм со вторым отверстием на направляющих (7). Вставить стяжки-растекс (19) в отверстия диаметром 15 мм (см. рис.1) на деталях 3 и 5. Забить шканты (1) в торцевые отверстия диаметром 8мм на деталях 3, 4, 5 и соединить эти детали с полкой 6. Фиксацию произвести при помощи евроинтов (6). Установить стенку заднюю 11 и присоединить ее к боковинам 3 и 5 и полке нижней 6 евроинтами (6). К полке 6 прикрутить опоры 14 при помощи саморезов (16).



2. Прибить подпятники (20) гвоздями к нижним торцам деталей 1 и 2. Соединить эти детали между собой при помощи евроинтов (6).
3. Забить шканты (1) в торцевые отверстия диаметром 8мм расположенные на деталях 9 и 10. Прикрутить к деталям 9 и 10 крепежные планки толкателей (17). Толкатели (17) имеют регулировку магнитной части (вывинчиваются и завинчиваются), которую можно использовать для регулировки фиксации ящика.

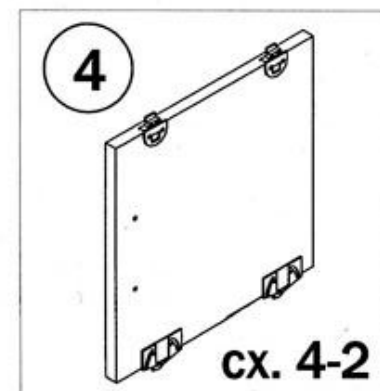
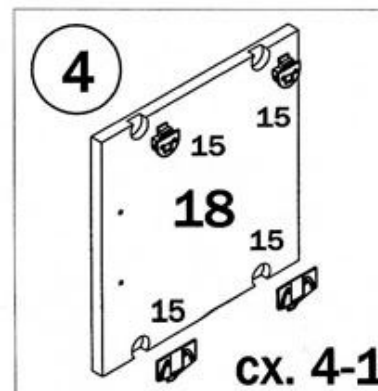
Вставить эти детали между боковиной 3 и стойкой 4 в порядке как обозначено на схеме 3, причем толкатели (17) установленные на этих деталях должны быть расположены снизу деталей. Для удобства установки этих деталей следует немного ослабить крепление евроинтов 6, соединяющих стенку заднюю с боковинами 3 и 5. Установить полкодержатели (9) в отверстия диаметром 5 мм расположенные на деталях 4 и 5 и положить полку 8.



4. Установить комплект роликов (15) на фасад 12 (см. сх. 4). Верхние ролики снабжены фиксатором, позволяющим поднимать и опускать язычок, который входит в паз на детали 7. Фиксацию роликов при необходимости, произвести при помощи саморезов

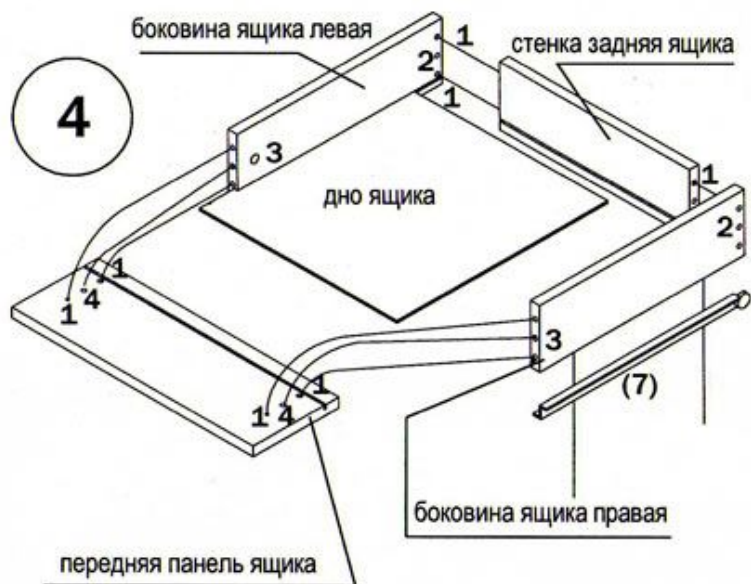
(5). Затем прикрутить к двери 12 ручку-рейлинг (12).

5. Установить полку верхнюю 7



.Вставить фасад 12 так, чтобы ролики (15) расположенные на фасаде 12 вошли в пазы на деталях 6, 7.

СБОРКА ЯЩИКОВ



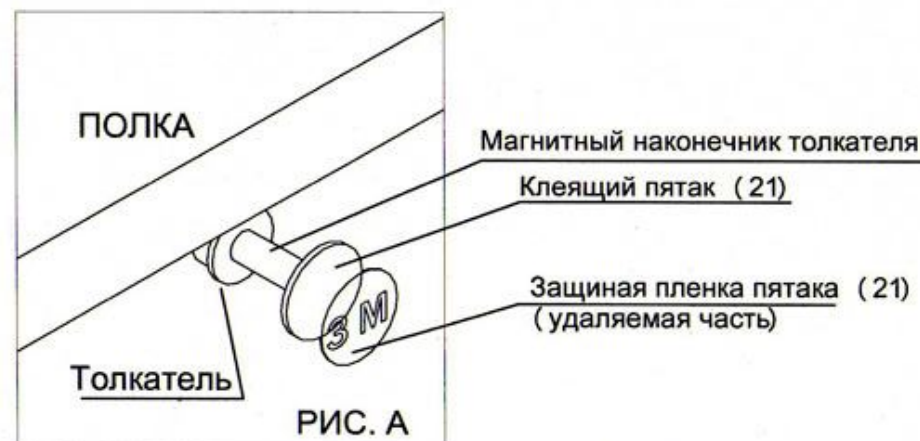
Взять стенку заднюю выдвижного ящика и забить в соответствующие отверстия шканты (1). Соединить боковины ящика с задней стенкой. Фиксацию производить при помощи евроинтов (2). Далее положить каркас ящика на заднюю стенку и забить шканты (1) в соответствующие торцевые отверстия на боковинах ящика, и вставить стяжки растекс (3) (см.рис.1). После этого вставить дно ящика в пазы на каркасе ящика, таким образом, чтобы дно ящика вошло в паз на стенке задней ящика. Далее закрутить в переднюю панель ящика в

имеющиеся муфты дюбеля стяжек-растекс (4). Соединить переднюю панель ящика с каркасом. Фиксацию стяжек-растекс (3) произвести путем поворота стяжки (3) по часовой стрелке. После этого положить ящик дном вверх и пркрутить ответные планки направляющих (7) к боковинам ящика при помощи саморезов (5).

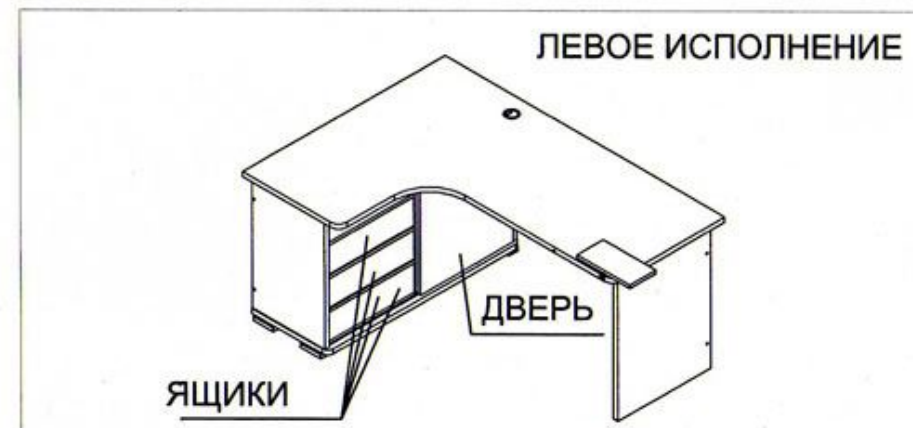
Далее вставить выдвижной ящик в каркас стола так, чтобы ответные планки направляющих (7) закрученные на боковинах ящика вошли в направляющие (7) закрученные на боковинах тумбы 3 и 4. 5. Вставить ящики в каркас тумбы. На магнитный наконечник толкателя (17) приложить металлический пятак (21), из комплекта фурнитуры, очистив предварительно клеящую часть (снять пленку с надписью "ЗМ")(рис.А).. При нажатии на переднюю панель ящика, ящик должен фиксироваться в каркасе тумбы.. После закрытия ящика пятак останется на передней панели ящика. При повторном нажатии ящик должен немного выдвигаться вперед., Это выдвигание позволяет в дальнейшем выдвинуть ящик полностью

СБОРКА СТОЛА

Закрутить в муфты расположенные в столешнице дюбеля стяжек-растекс (4). Забить шканты (1) в соответствующие торцевые отверстия диаметром 8 мм расположенные на деталях 1, 3, 5. Соединить столешницу с собранными элементами. Фиксацию стяжек-растекс произвести путем поворота их по часовой стрелке. поставить декоративные заглушки (10) и (11).



Данный комплект деталей позволяет произвести сборку стола как в правом так и в левом исполнении

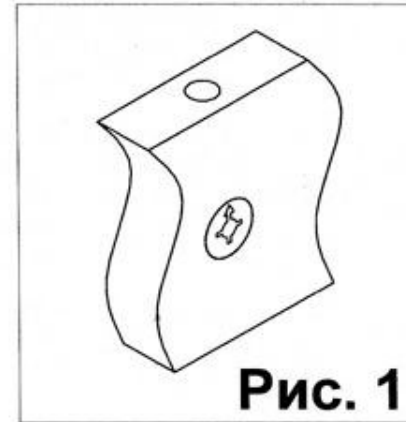


CP-145/165

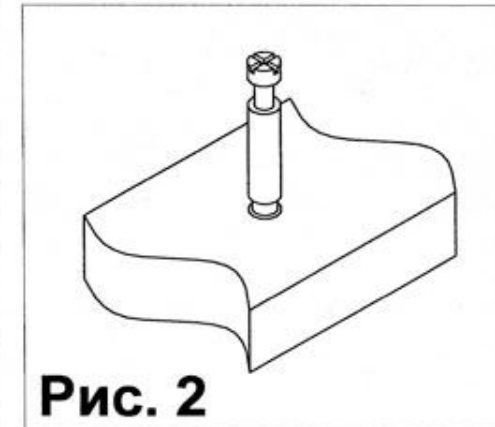
ВНИМАНИЕ !

При выявлении брака, для заказа нужной детали необходимо указать номер партии, номер детали, ее название и габариты.

Установка
стяжки-растекс



Установка дюбеля
стяжки-растекс



ФУРНИТУРА

| | | | | | | | |
|--|--|--|--|--|---|---|---|
| 1  шкант 8*30 | 2  евровинт 7*50 | 3  стяжка-растекс 15/16 | 4  дюбель стяжки-растекс | 5  саморез 3,5x15 | 6  евровинт 7*70 | 7  направляющие 350 мм | 8  евровинт 6*13 |
| 9  полкодержатель | 10  заглушка евровинта 7*50 | 11  заглушка стяжки-растекс | 12  ручка 96 мм | 13  ключ евровинта 7*50 | 14  опора тумбы | 15  комплект роликов | 16  саморез 3,5*16 с прессшайбой |
| 17  толкатель | 18  дзаглушка 60 мм | 19  стяжка-растекс 15/25 | 20  подпятник с гвоздями | 21  клеящий пятак | | | |

СПЕЦИФИКАЦИЯ СР-145/165

| Наименование | Детали | Кол-во | Габариты, мм | | |
|-----------------------|---------------|--------|--------------|------|------|
| Боковина | СР-145/165-01 | 1 | 716 | 533 | 25 |
| Боковина левая тумбы | СР-145/165-03 | 1 | 655 | 414 | 25 |
| Боковина правая тумбы | СР-145/165-05 | 1 | 655 | 414 | 25 |
| Полка нижняя тумбы | СР-145/165-06 | 1 | 1108 | 434 | 25* |
| Стенка задняя | СР-145/165-02 | 1 | 716 | 250 | 16 |
| Стойка средняя тумбы | СР-145/165-04 | 1 | 639 | 371 | 16 |
| Полка верхняя тумбы | СР-145/165-07 | 1 | 1049 | 397 | 16* |
| Полка тумбы | СР-145/165-08 | 1 | 510 | 364 | 16* |
| Полка силовая тумбы | СР-145/165-09 | 1 | 516 | 371 | 16 |
| Планка тумбы | СР-145/165-10 | 2 | 516 | 150 | 16* |
| Стенка задняя тумбы | СР-145/165-11 | 1 | 655 | 1049 | 16 |
| Фасад | СР-145/165-12 | 1 | 628 | 531 | 16 |
| Боковина ящика левая | СР-145/165-13 | 3 | 350 | 99 | 16* |
| Боковина ящика правая | СР-145/165-14 | 3 | 350 | 99 | 16* |
| Стенка задняя ящика | СР-145/165-15 | 3 | 458 | 99 | 16* |
| Передняя панель ящика | СР-145/165-16 | 3 | 511 | 142 | 16 |
| Дно ящика | СР-145/165-17 | 3 | 346 | 472 | 3,2* |

ПРИБРЕТАЮТСЯ ОТДЕЛЬНО

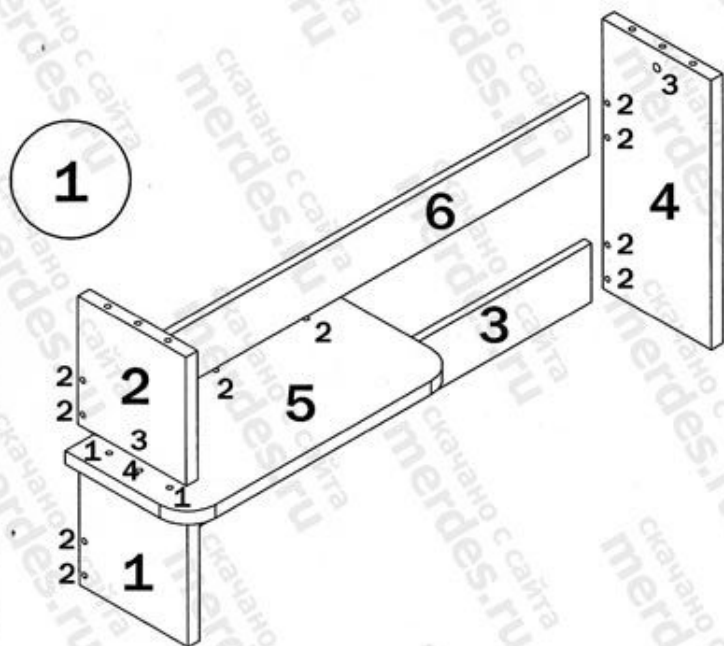
| | | | | | |
|--------------------|--------|---|------|------|----|
| Столешница 1400 мм | СР-140 | 1 | 1400 | 1160 | 25 |
| Столешница 1600 мм | СР-160 | 1 | 1600 | 1160 | 25 |

УСЛОВНЫЕ ОБОЗНАЧЕНИЯ:

12 - номер детали; (2) - используемая фурнитура.

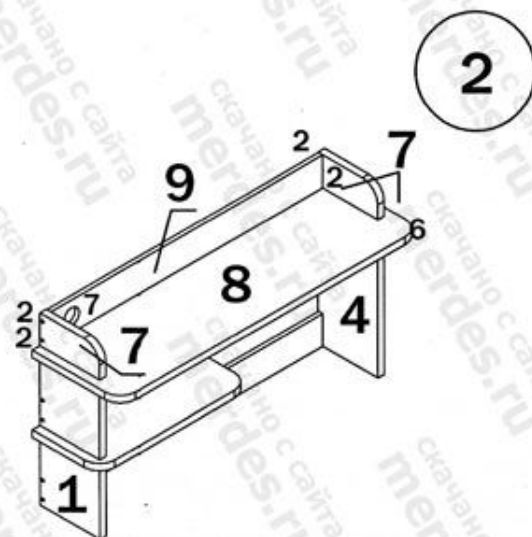
СБОРКА НАДСТАВКИ

1. Прикрутить к царге 3 боковины 1 и 4 при помощи евровинтов (2). Закрутить дюбеля стяжки-растекс (4) в муфты расположенные на полке 5. Вставить стяжки растекс (3) в детали 1, 2, 4. Соединить полку 5 с боковиной 1. Фиксацию произвести при помощи шкантов (1) и стяжки-растекс (3). Соединить боковину 2 с полкой 5 при помощи шкантов (1) и стяжки-растекс (3). Прикрутить царгу 6 к боковинам 2 и 4 и полке 5 евровинтами (2).



2. Соединить полку 8 с каркасом надставки (детали 2 и 4). Крепление произвести при помощи шкантов (1) и стяжек-растекс (3).

На выступающие части шкантов (1) расположенные в полке 8 надеть стойки 7. Прикрутить к стойкам 7 царгу 9 при помощи евровинтов (2). Поставить заглушку (7) в отверстие диаметром 60 мм расположенное в царге 9. Поставить декоративные заглушки (5) и (6) в местах установки евровинтов (2) и стяжек растекс (3).



ВАРИАНТЫ СБОРКИ НАДСТАВКИ



ЛЕВОЕ ИСПОЛНЕНИЕ

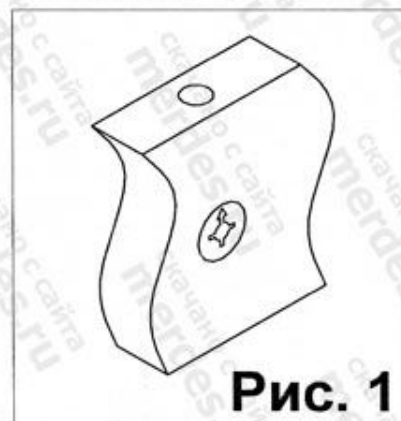
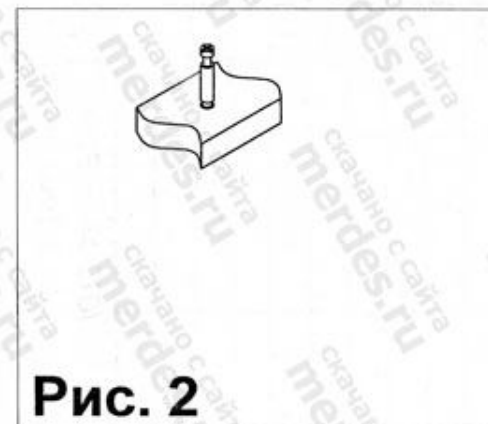


ПРАВОЕ ИСПОЛНЕНИЕ

Данная надставка используется со столом CP-145 -165. Для исключения перемещения надставки по столу необходимо приклеить клеящие пяточки к нижним торцам боковин 1 и 4, из расчета 3 шт. на одну боковину.

CP-145/165 H**Установка
стяжки-растекс****Установка дюбеля
стяжки-растекс****ВНИМАНИЕ !**

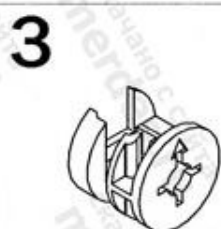
При выявлении брака, для заказа
нужной детали необходимо указать
номер партии, номер детали, ее
название и габариты.

**Рис. 1****Рис. 2****ФУРНИТУРА****1**

шкант 8*60

**2**

евровинт 7*70

**3**

стяжка-растекс

**4**дюбель
стяжки-растекс**5**заглушка
евровинта 7*70**6**заглушка
стяжки-растекс**7**

дзаглушка 60 мм

СПЕЦИФИКАЦИЯ**Кол-во****Габариты, мм**

| | | | |
|------------------------|-----------------|---|-------------|
| Боковина левая нижняя | CP-145/165-01HK | 1 | 240x230x25 |
| Боковина левая средняя | CP-145/165-02HK | 1 | 240x230x25 |
| Боковина правая | CP-145/165-04HK | 1 | 505x230x25 |
| Стойка верхняя | CP-145/165-07HK | 2 | 110x230x25 |
| Царга | CP-145/165-03HK | 1 | 1049x110x16 |
| Царга средняя | CP-145/165-06HK | 1 | 1049x110x16 |
| Царга верхняя | CP-145/165-09HK | 1 | 1049x110x16 |
| Полка средняя | CP-145/165-05HF | 1 | 580x260x25 |
| Полка верхняя | CP-145/165-08HF | 1 | 1159x340x25 |