

ПРАВИЛА УХОДА ЗА МЕБЕЛЬЮ

1. Мебель эксплуатируется в сухих и теплых помещениях с температурой не ниже +2°C и относительной влажностью 45-70%. Мебель необходимо оберегать от попадания большого количества воды; устанавливать на расстояние не менее 50-70 см от нагревательных приборов.

Не следует ставить на мебель горячие предметы без теплоизоляционной прокладки. Любые поверхности мебели необходимо беречь от ударов твердыми предметами во избежание появления царапин, вмятин, трещин.



2. В процессе эксплуатации мебели периодически подкручивайте болты, шурупы, винты.

3. Удаление загрязнений с фасадных поверхностей изделий следует производить мягкими тканями (фланель, плюш) с использованием специальных составов для чистки мебели типа "Полироль". Остальные поверхности мебели стоит мыть теплой водой с применением мыльного раствора и последующей протиркой насухо. Не применять при этом эфир, ацетон, бензин и другие растворители; не пользоваться шлифовальной шкуркой и другими средствами, содержащими абразивные материалы.

4. Во избежание порчи покрытий фурнитуры (петли, ручки и др.) хранить пищевые кислоты в закрытых сосудах.

5. Не открывать двери более чем на 90°.

Двери откидные, раздвижные

выдерживают нагрузку - 10.000 циклов открываний (закрываний).

Двери распашные - 20.000 циклов открываний (закрываний).

Ящики - 20.000 циклов открываний (закрываний).

6. При эксплуатации изделий, имеющих стеклянные двери, полки и зеркала необходимо помнить, что эксплуатация стеклоизделий с дефектами сопряжена с риском получения травмы. При появлении трещин, надломов немедленно заменить поврежденную стеклодеталь или зеркало.

ГАРАНТИИ

Изготовитель гарантирует соответствие мебели требованиям ГОСТа при соблюдении условий транспортирования, хранения, сборки (мебели, поставляемой в разобранном виде), эксплуатации. Если у Вас появятся замечания или претензии по качеству мебели, то в течении гарантийного срока обратитесь в то место, где приобрели мебель, с предоставлением кассового и товарного чеков.

Гарантийный срок эксплуатации мебели - 12 месяцев. Гарантийный срок исчисляют со дня продажи мебели.

Уважаемые покупатели! При соблюдении правил ухода и эксплуатации, Ваша мебель прослужит многие годы.



АЮ 31



ООО "Клим-Мебель"

142184, РОССИЯ, Московская обл., Подольский р-н, пос.МИС
Тел. 777-06-32, 777-06-33, E-mail: sales@merdes.ru

ТУМБА
ТБ-45

ПАСПОРТ



Габаритные размеры:
ширина - 1140 мм
глубина - 460 мм
высота - 740 мм

ВНИМАНИЕ!
ПРИ СБОРКЕ МЕБЕЛИ РУКОВОДЬТЕСЬ
ИНСТРУКЦИЕЙ ПО СБОРКЕ!

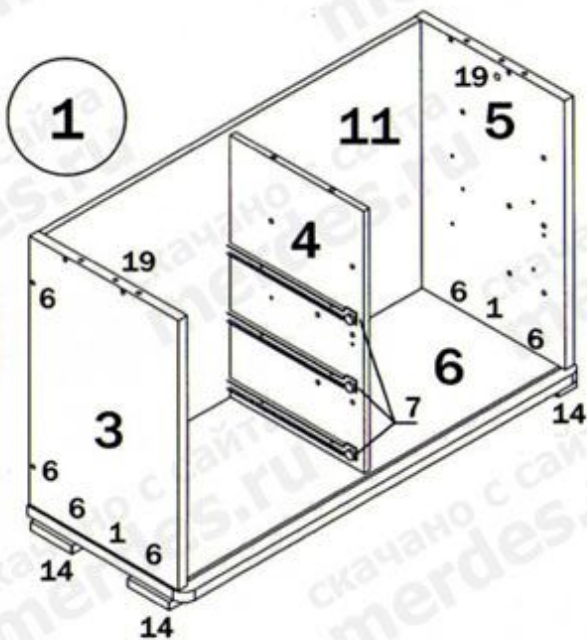
Проверяйте целостность упаковки, количество мест, наличие крепежа и фурнитуры. Транспортируйте и храните мебель в упаковке. Предохраняйте упаковки с мебелью от намокания, грязи, толчков, ударов, падений. Собирайте мебель на ровной чистой поверхности.

УСЛОВНЫЕ ОБОЗНАЧЕНИЯ:

12 - номер детали; (2) - используемая фурнитура.

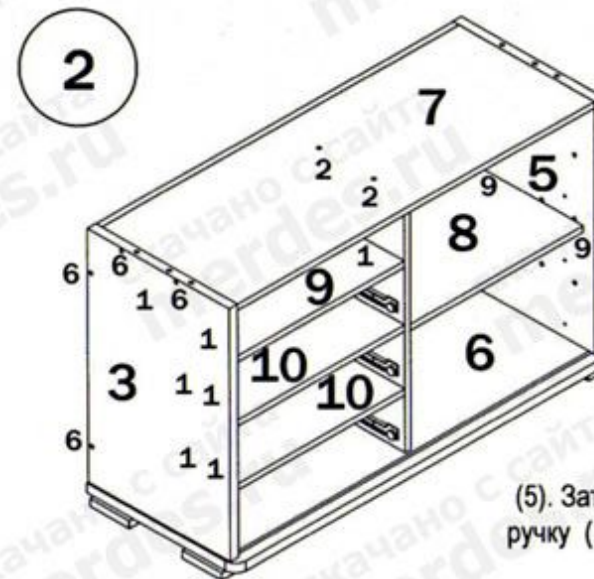
СБОРКА СТОЛА

1. Прикрутить к деталям 3 и 4 направляющие (7) в отверстия диаметром 5 мм, при помощи евроинтов (8), для чего совместить первое отверстие на деталях диаметром 5мм со вторым отверстием на направляющих (7). Вставить стяжки-растекс (19) в отверстия диаметром 15 мм (см. рис.1) на деталях 3 и 5. Забить шканты (1) в торцевые отверстия диаметром 8мм на деталях 3, 4, 5 и соединить эти детали с полкой 6. Фиксацию произвести при помощи евроинтов (6). Установить стенку заднюю 11 и присоединить ее к боковинам 3 и 5 и полке нижней 6 евроинтами (6). К полке 6 прикрутить опоры 14 при помощи саморезов (16).



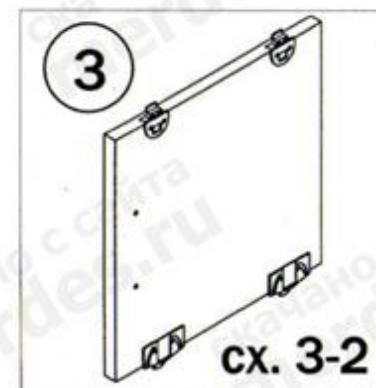
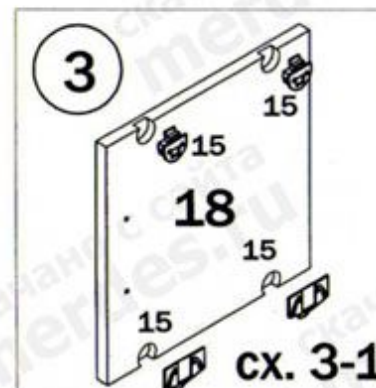
2. Забить шканты (1) в торцевые отверстия диаметром 8мм расположенные на деталях 9 и 10. Прикрутить к деталям 9 и 10 крепежные планки толкателей (17). Толкатели (17) имеют регулировку магнитной части (вывинчиваются и завинчиваются), которую можно использовать для регулировки фиксации ящика.

Вставить эти детали между боковиной 3 и стойкой 4 в порядке как обозначено п.2, причем толкатели (17) установленные на этих деталях должны быть расположены снизу деталей. Для удобства установки этих деталей следует немного ослабить крепление евроинтов 6, соединяющих стенку заднюю с боковинами 3 и 5. Установить полкодержатели (9) в отверстия диаметром 5 мм расположенные на деталях 4 и 5 и положить полку 8.



3. Установить комплект роликов (15) на фасад 12 (см. сх. 3). Верхние ролики снабжены фиксатором, позволяющим поднимать и опускать язычок, который входит в паз на детали 7. Фиксацию роликов при необходимости, произвести при помощи саморезов (5). Затем прикрутить к двери 12 ручку (12).

4. Установить полку верхнюю 7



.Вставить фасад 12 так, чтобы ролики (15) расположенные на фасаде 12 вошли в пазы на деталях 6, 7.

СБОРКА ЯЩИКОВ



Взять стенку заднюю выдвижного ящика и забить в соответствующие отверстия шканты (1). Соединить боковины ящика с задней стенкой. Фиксацию производить при помощи евроинтов (2). Далее положить каркас ящика на заднюю стенку и забить шканты (1) в соответствующие торцевые отверстия на боковинах ящика, и вставить стяжки растекс (3) (см.рис.1). После этого вставить дно ящика в пазы на каркасе ящика, таким образом, чтобы дно ящика вошло в паз на стенке задней ящика. Далее закрутить в переднюю панель ящика в

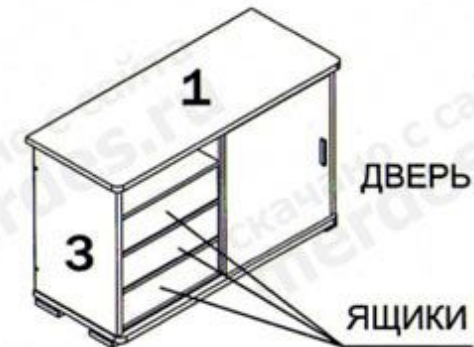
имеющиеся муфты дюбеля стяжек-растекс (4). Соединить переднюю панель ящика с каркасом. Фиксацию стяжек-растекс(3) произвести путем поворота стяжки (3) по часовой стрелке. После этого положить ящик дном вверх и пркрутить ответные планки направляющих (7) к боковинам ящика при помощи саморезов (5).

Далее вставить выдвижной ящик в каркас стола так, чтобы ответные планки направляющих (7) закрученные на боковинах ящика вошли в направляющие (7) закрученные на боковинах тумбы 3 и 4. Вставить ящики в каркас тумбы. На магнитный наконечник токателя (17) приложить метеллический пятак, из комплекта фурнитуры, очистив предварительно клеящую часть..При нажатии на переднюю панель ящика, ящик должен фиксироваться в каркасе тумбы.. После закрытия ящика пятак останется на передней панели ящика. При повторном нажатии ящик должен немного выдвигаться вперед.. Это выдвигение позволяет в дальнейшем выдвинуть ящик полностью

СБОРКА ТУМБЫ

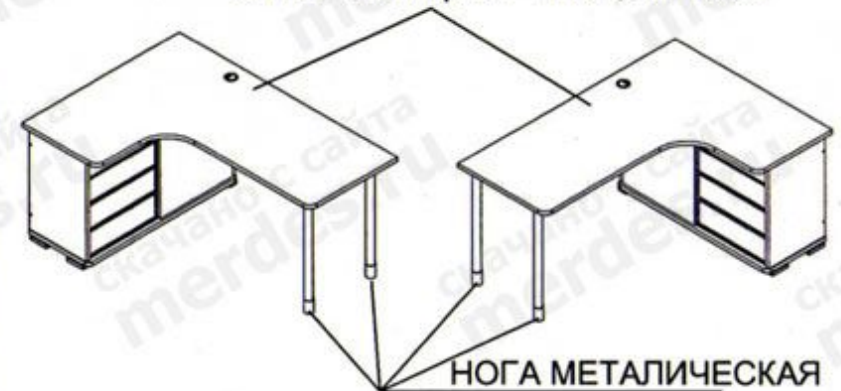
Закрутить в муфты расположенные в полке 1 дюбеля стяжек-растекс (4). Забить шканты (1) в соответствующие торцевые отверстия диаметром 8 мм расположенные на деталях 1, 3, 5. Соединить полку с собранными элементами. Фиксацию стяжек-растекс произвести путем поворота их по часовой стрелке. поставить декоративные заглушки (10) и (11).

ОБЩИЙ ВИД ТУМБЫ ТБ-45



Возможна использование данной тумбы для сборки стола (столешница и ноги металлические приобретаются отдельно)

СТОЛЕШНИЦА СР-140С, СР-160С



ЛЕВОЕ ИСПОЛНЕНИЕ

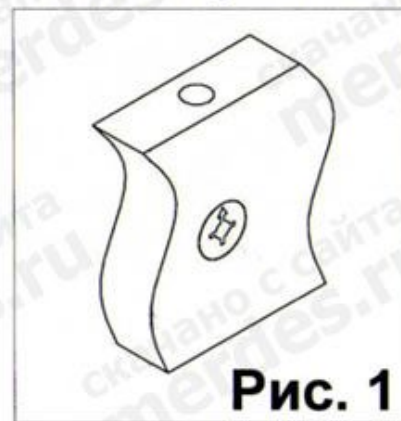
ПРАВОЕ ИСПОЛНЕНИЕ

ТБ-45

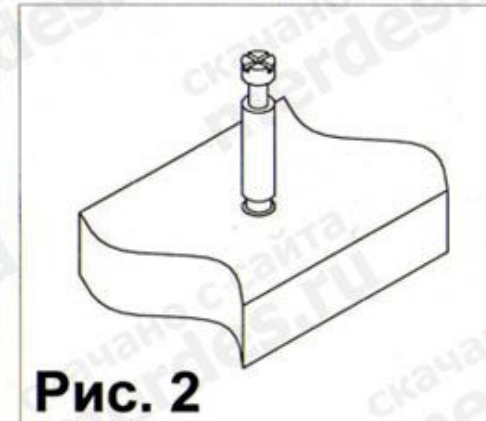
ВНИМАНИЕ !

При выявлении брака, для заказа нужной детали необходимо указать номер партии, номер детали, ее название и габариты.

Установка
стяжки-растекс



Установка дюбеля
стяжки-растекс



ФУРНИТУРА

1  шкант 8*30	2  евровинт 7*50	3  стяжка-растекс 15/16	4  дюбель стяжки-растекс	5  саморез 3,5x15	6  евровинт 7*70	7  направляющие 350 мм	8  евровинт 6*13
9  полкодержатель	10  заглушка евровинта 7*50	11  заглушка стяжки-растекс	12  ручка 96 мм	13  ключ евровинта 7*50	14  опора тумбы	15  комплект роликов	16  саморез 3,5*16 с прессшайбой
17  толкатель	18  дзаглушка 60 мм	19  стяжка-растекс 15/25					

СПЕЦИФИКАЦИЯ ТБ-45

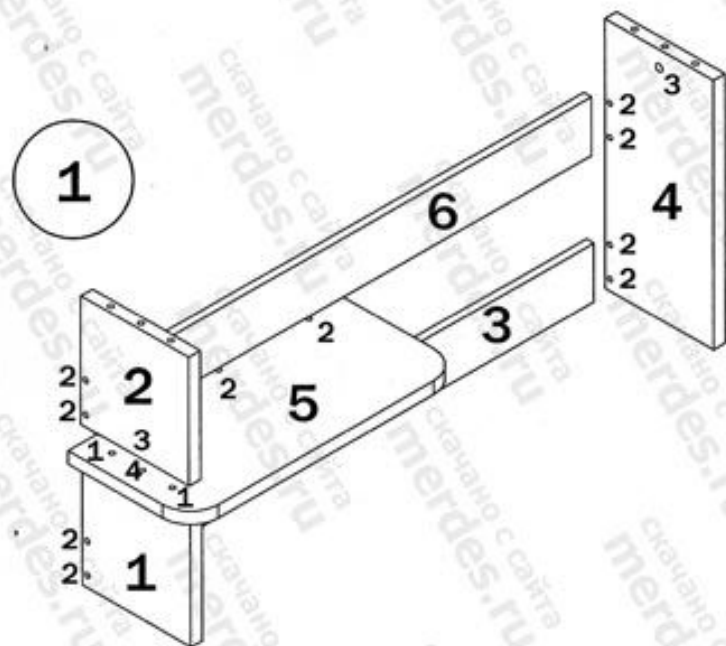
Наименование	Детали	Кол-во	Габариты, мм		
Крышка верхняя	ТБ-45-01	1	1140	460	25
Боковина левая тумбы	СР-145/165-03	1	655	414	25
Боковина правая тумбы	СР-145/165-05	1	655	414	25
Полка нижняя тумбы	СР-145/165-06	1	1108	434	25*
Стойка средняя тумбы	СР-145/165-04	1	639	371	16
Полка верхняя тумбы	СР-145/165-07	1	1049	397	16*
Полка тумбы	СР-145/165-08	1	510	364	16*
Полка силовая тумбы	СР-145/165-09	1	516	371	16
Планка тумбы	СР-145/165-10	2	516	150	16*
Стенка задняя тумбы	СР-145/165-11	1	655	1049	16
Фасад	СР-145/165-12	1	628	531	16
Боковина ящика левая	СР-145/165-13	3	350	99	16*
Боковина ящика правая	СР-145/165-14	3	350	99	16*
Стенка задняя ящика	СР-145/165-15	3	458	99	16*
Передняя панель ящика	СР-145/165-16	3	511	142	16
Дно ящика	СР-145/165-17	3	346	472	3,2*

УСЛОВНЫЕ ОБОЗНАЧЕНИЯ:

12 - номер детали; (2) - используемая фурнитура.

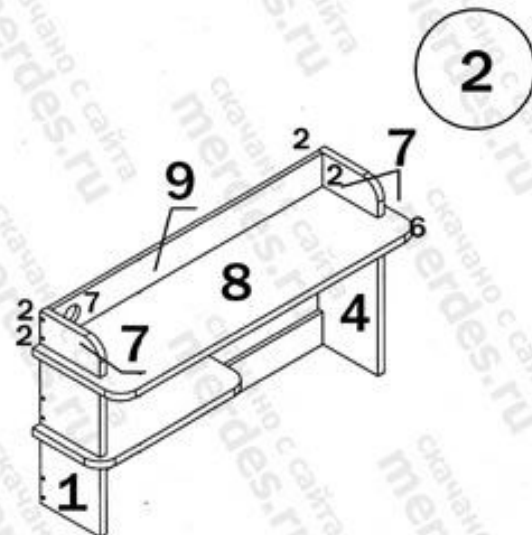
СБОРКА НАДСТАВКИ

1. Прикрутить к царге 3 боковины 1 и 4 при помощи евровинтов (2). Закрутить дюбеля стяжки-растекс (4) в муфты расположенные на полке 5. Вставить стяжки растекс (3) в детали 1, 2, 4. Соединить полку 5 с боковиной 1. Фиксацию произвести при помощи шкантов (1) и стяжки-растекс (3). Соединить боковину 2 с полкой 5 при помощи шкантов (1) и стяжки-растекс (3). Прикрутить царгу 6 к боковинам 2 и 4 и полке 5 евровинтами (2).



2. Соединить полку 8 с каркасом надставки (детали 2 и 4). Крепление произвести при помощи шкантов (1) и стяжек-растекс (3).

На выступающие части шкантов (1) расположенные в полке 8 надеть стойки 7. Прикрутить к стойкам 7 царгу 9 при помощи евровинтов (2). Поставить заглушку (7) в отверстие диаметром 60 мм расположенное в царге 9. Поставить декоративные заглушки (5) и (6) в местах установки евровинтов (2) и стяжек растекс (3).



ВАРИАНТЫ СБОРКИ НАДСТАВКИ



ЛЕВОЕ ИСПОЛНЕНИЕ

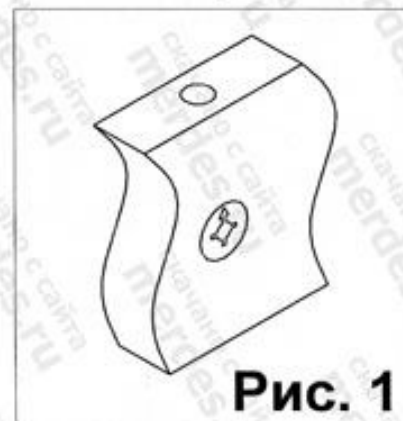
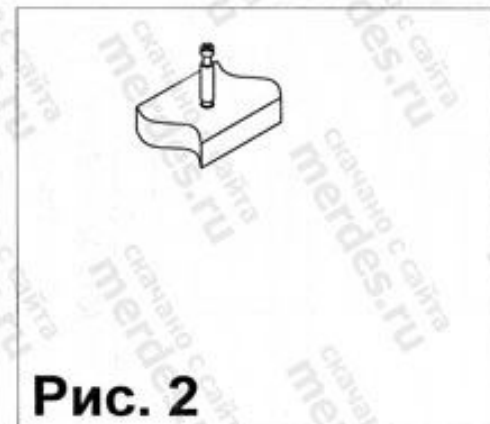


ПРАВОЕ ИСПОЛНЕНИЕ

Данная надставка используется со столом CP-145 -165 Для исключения перемещения надставки по столу необходимо приклеить клеящие пяточки к нижним торцам боковин 1 и 4, из расчета 3 шт. на одну боковину.

CP-145/165H**Установка
стяжки-растекс****Установка дюбеля
стяжки-растекс****ВНИМАНИЕ !**

При выявлении брака, для заказа
нужной детали необходимо указать
номер партии, номер детали, ее
название и габариты.

**Рис. 1****Рис. 2****ФУРНИТУРА****1**

шкант 8*60

2

евровинт 7*70

3

стяжка-растекс

4дюбель
стяжки-растекс**5**заглушка
евровинта 7*70**6**заглушка
стяжки-растекс**7**

дзаглушка 60 мм

СПЕЦИФИКАЦИЯ

Кол-во

Габариты, мм

Боковина левая нижняя	CP-145/165-01HK	1	240x230x25
Боковина левая средняя	CP-145/165-02HK	1	240x230x25
Боковина правая	CP-145/165-04HK	1	505x230x25
Стойка верхняя	CP-145/165-07HK	2	110x230x25
Царга	CP-145/165-03HK	1	1049x110x16
Царга средняя	CP-145/165-06HK	1	1049x110x16
Царга верхняя	CP-145/165-09HK	1	1049x110x16
Полка средняя	CP-145/165-05HF	1	580x260x25
Полка верхняя	CP-145/165-08HF	1	1159x340x25