

УСЛОВНЫЕ ОБОЗНАЧЕНИЯ:

12 - номер детали; (2) - используемая фурнитура.
СБОРКА СТОЛА

1. Прикрутить к деталям 1 и 2 с внутренних сторон направляющие (7) в отверстия диаметром 5 мм, при помощи евроинтов (8). Затем к боковине 1 последовательно присоединить детали 3, 2. Крепление производить при помощи евроинтов (2). После этого к низу собранной конструкции прикрепить полку нижнюю 4 при помощи шкантов (1) и евроинтов (2). Далее положить конструкцию на стенку заднюю 3 и прикрутить к полке 4 с нижней стороны опоры (14) саморезами (18) из расчета два самореза на одну опору (14). Поставить конструкцию на опоры (14). Далее забить шканты (1)

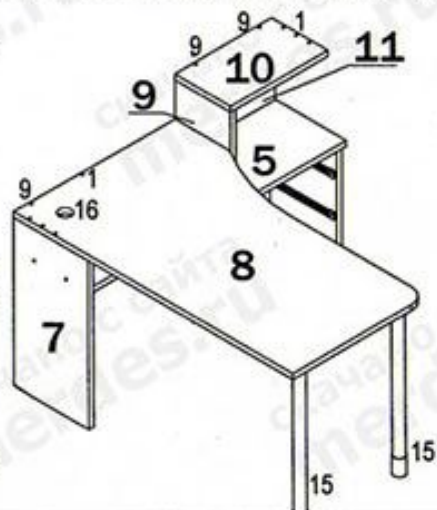


в соответствующие торцевые отверстия боковин 1 и 2. Вставить стяжки-растекс (3) в отверстия диаметром 15 мм расположенные на деталях 1 и 2 (см. рис. 1). Перевернуть полку 5 нижней стороной вверх (на нижней стороне этой детали имеются пластиковые муфты), и закрутить в муфты дюбеля стяжек-растекс (4) (см. рис. 2). Перевернуть полку 5 и присоединить ее к боковине 7 при помощи евроинтов (2) и шкантов (1). Далее соединить полку 5 с каркасом собранной тумбы (боковины 1 и 2) так, чтобы дюбеля стяжек-растекс (4) закрученные в полке 5 вошли

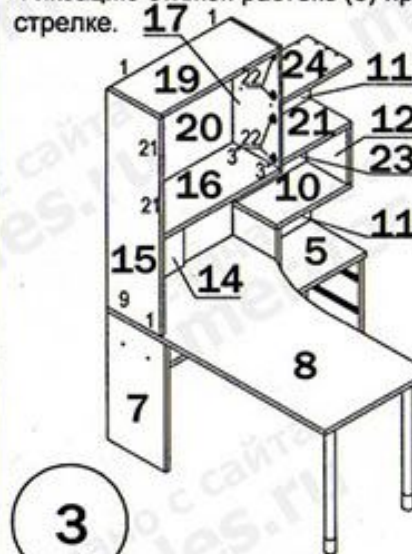
в соответствующие отверстия боковин 1 и 2. Фиксацию стяжек-растекс (3) произвести путем поворота их по часовой стрелки.

Затем вставить заглушку (16) в отверстие диаметром 60 мм расположенное на полке 5. После этого забить шканты (1) в два торцевых отверстия стойки 9 и закрутить дюбеля стяжки-растекс (4) в муфты имеющиеся на стойке 9. Соединить стойку с полкой 5. Вставить стяжки-растекс в отверстия диаметром 15 мм расположенные с внутренней стороне боковины 7 (см. рис. 1).

2. Перевернуть столешницу 8 нижней стороной вверх и прикрутить опоры (15) саморезами (20). Вставить стяжки-растекс (3) в отверстия диаметром 15 мм расположенные на столешнице 8.

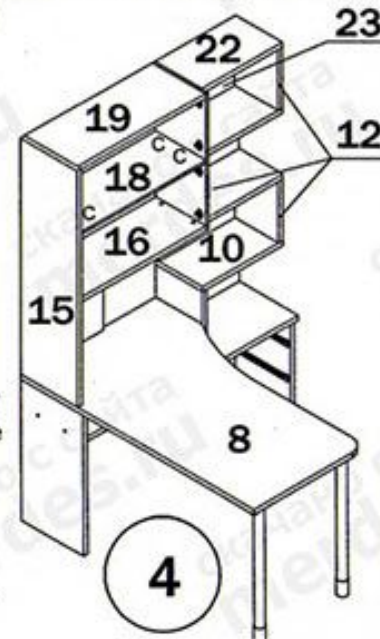


(см. рис.2) Перевернуть столешницу 8 и соединить ее с каркасом стола. Крепление произвести при помощи стяжек-растекс (3) и шкантов (1). Фиксацию стяжек-растекс (3) произвести путем поворота их по часовой стрелке.

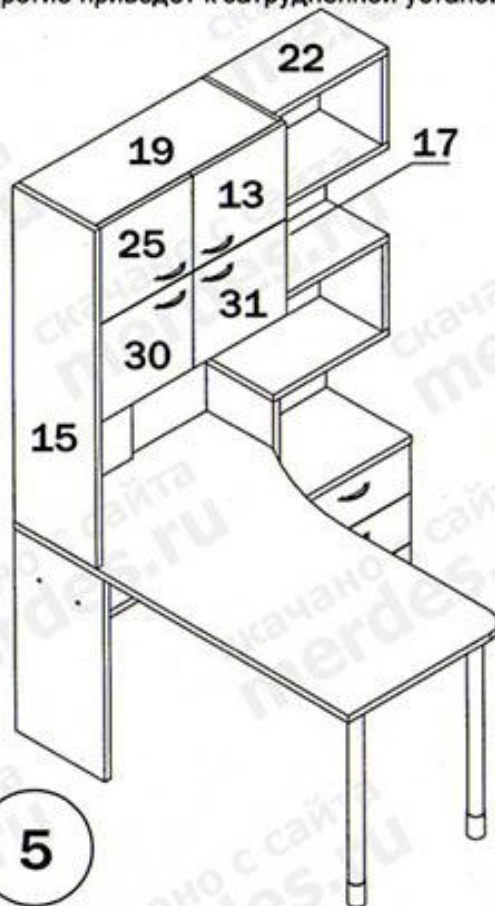


3. Вставить стяжки растекс (3) в отверстия диаметром 15 мм расположенные на деталях 15, 16, 12, 21, 24. Прикрутить ответные планки направляющих (21) и (22) на боковины 15 и 17 соответственно при помощи евроинтов (8). Установить на столешницу 8 детали 14 и 15 при помощи шкантов (9), (1) и стяжек-растекс (3). Далее соединить стенку заднюю 11 с полкой 5 при помощи шкантов (9) и (1) (следует учесть, что шканты (9) следует забивать так, чтобы выступающая часть шканта составила примерно 20 мм). Затем соединить с полкой 10 детали 23 и 12 при помощи стяжек-растекс (3) и шкантов (9).

После этого установить полку 16 (следует учесть, что при правильной установке этой детали, стяжки -растекс (3) вставленные в эту полку должны быть обращены вверх. далее к полке 16 присоединить боковину 17 с использованием стяжек-растекс и шкантов (1). После этого закрутить в отверстия диаметром 5 мм расположенные в боковинах 15 и 17 (обозначенные буквой "с") дюбеля усиленной стяжки (17). Соединить стенку заднюю 20 с полкой 16 при помощи шкантов (9) и (1). Установить полку 18 на дюбеля усиленной стяжки (17) и зафиксировать их путем поворота по часовой стрелке. (следует учесть, что при правильной установке этой полки стяжки (17) должны быть обращены вниз). Далее установить полку верхнюю 19 (крепление аналогично установке полки 16). При установке этой полки стяжки -растекс (3) и (19)



должны быть обращены вниз). Далее закрутить дюбеля стяжек-растекс (4) в муфты расположенные в правых торцах полок 16 и 19. Установить полку 21. Далее вставить стенку заднюю 11. Крепление стойки 11 при помощи шкантов (9). Затем соединить между собой стойку 12 и полку 24 и эту конструкцию зафиксировать к боковине 17 и полке 21. Крепление стойки 12 с нижней стороны произвести при помощи евровинтов (2) и шкантов (1), а с верхней стороны при помощи стяжек-растекс (3) и шкантов (1). Далее к полке 24 присоединить стенку заднюю 23 и стойку 12. Следует учесть, что шкант (1) в верхней стойке задней 23 следует забить только в правое торцевое отверстие, а левое торцевое отверстие должно остаться свободным, т. к. (шкант (1) забитый в левое отверстие приведет к затрудненной установке полки 22.



5. Прикрутить петли (21) к дверям 25 и 30, а петли (22) к дверям 13 и 31 при помощи саморезов (5). Менять петли (21) и (22) нельзя т. к. это приведет к неправильной установке дверей. Установить двери, для чего вставить петли закрученные в дверях 25 и 30 в ответные планки петель (21) закрученные на боковине 15 а двери 13 и 31 к боковине 17. Произвести фиксацию петель при помощи стопорного винта находящегося на ответной планке петли. При необходимости произвести регулировку петель с помощью регулировочного винта. Следует учесть, что при правильной установке дверей, двери 25 и 30 будут вкладными относительно боковины 15, а двери 13 и 31 накладными относительно боковины 17. Далее установить ручки (12) к фасадам дверей.

6. Собрать выдвижные ящики (см. сборка ящиков) и вставить их в проем тумбы стола. Далее поставить декоративные заглушки (10) и (11) в видимых местах установки евровинтов (2) и стяжек-растекс (3) соответственно.

Вставить заглушку (16) в отверстия диаметром 60 мм расположенные на столешнице 8 ..

СБОРКА ЯЩИКОВ

Взять стенку заднюю выдвижного ящика и забить в соответствующие отверстия шканты (1). Соединить боковины ящика с задней стенкой. Фиксацию производить при помощи евровинтов (6). Далее положить каркас ящика на заднюю стенку и забить шканты (1) в соответствующие торцевые отверстия на боковинах ящика, и вставить стяжки растекс (19) (см. рис. 1). После этого вставить дно ящика в пазы на каркасе ящика, таким образом, чтобы дно ящика вошло в паз на стенке задней ящика. Далее закрутить в переднюю панель ящика в имеющиеся муфты дюбеля стяжек-растекс (4). Соединить переднюю панель ящика с каркасом. Фиксацию произвести путем поворота стяжки (19) по часовой стрелки. После этого положить ящик дном вверх и прикрутить ответные планки направляющих (7) к боковинам ящика при помощи саморезов (5). Далее к передней панели прикрепить ручку винтами М4х20, входящих в комплект ручки (при комплектации винтами М4х22 использовать прокладочные шайбы входящие в комплект фурнитуры). Аналогичным образом собрать остальные ящики.



CP-500 ПРАВЫЙ

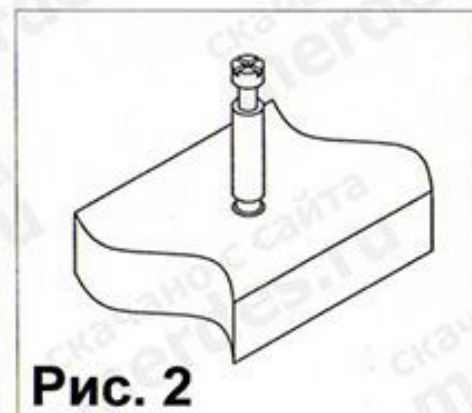
ВНИМАНИЕ !

При выявлении брака, для заказа нужной детали необходимо указать номер партии, номер детали, ее название и габариты.

Установка стяжки-растекс



Установка дюбеля стяжки-растекс



ФУРНИТУРА

1  шкант 8*30	2  евровинт 7*70	3  стяжка-растекс 15/25	4  дюбель стяжки-растекс	5  саморез 3,5x15	6  евровинт 7*50	7  направляющие 300 мм	8  евровинт 6*13
9  шкант 8*60	10  заглушка евовинта 7*50, 7*70	11  заглушка стяжки-растекс	12  ручка с винтами 96 мм	13  ключ евовинта 7*50	14  опора тумбы	15  опора 710	16  заглушка 60 мм
17  усиленная стяжка	18  саморез 3,5*16 с прессшайбой	19  стяжка-растекс 15/16	20  саморез 3,5x25	21  петля вкладная диаметр 35 мм	22  петля накладная диаметр 35 мм	23  подпятник с гвоздями	

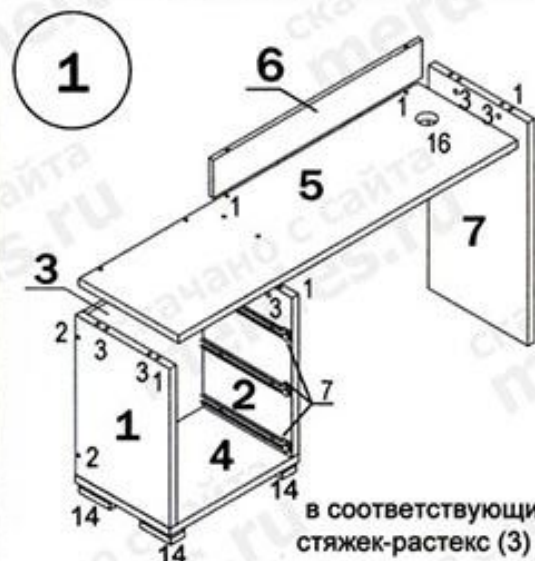
СПЕЦИФИКАЦИЯ СР-500ПРАВЫЙ

№ п/п	Наименование	Детали	Кол-во	Цвет	Габариты, мм		
ДСП 25 мм СЛИВА ВАЛИС							
1	Боковина правая	СР-500-01	1	СЛИВА	520	351	25
2	Боковина левая	СР-500-02	1	СЛИВА	520	351	25
3	Полка нижняя	СР-500-04	1	СЛИВА	486	351	25
4	Полка 1	СР-500-05	1	СЛИВА	1272	372	25
5	Боковина левая	СР-500-07	1	СЛИВА	726	372	25
6	Столешница 1400-1600	СР-500-08	1	СЛИВА	1398	812	25
7	Боковина левая надставки	СР-500-15	1	СЛИВА	1231	342	25
8	Полка надставки	СР-500-16	1	СЛИВА	770	319	25
9	Полка левая верхняя	СР-500-19	1	СЛИВА	770	319	25
ДСП 25 мм БЕЛЫЙ ГЛЯНЕЦ							
10	Стойка левая 1	СР-500-09	1	БЕЛ.ГЛЯН	320	279	25
11	Полка малая	СР-500-10	1	БЕЛ.ГЛЯН	484	280	25
12	Стойка правая 2	СР-500-12	3	БЕЛ.ГЛЯН	320	279	25
13	Полка малая 1	СР-500-21	1	БЕЛ.ГЛЯН	485	280	25
14	Полка малая 3	СР-500-22	1	БЕЛ.ГЛЯН	485	280	25
15	Полка малая 2	СР-500-24	1	БЕЛ.ГЛЯН	485	280	25
ДСП 16 мм СЛИВА ВАЛИС							
16	Стенка задняя	СР-500-03	1	СЛИВА	520	435	16
17	Стенка задняя нижняя	СР-500-06	1	СЛИВА	124	786	16
18	Стенка задняя надставки	СР-500-11	2	СЛИВА	320	460	16
19	Стенка задняя	СР-500-14	1	СЛИВА	516	455	16
20	Боковина правая верхняя	СР-500-17	1	СЛИВА	714	319	16
21	Полка внутренняя	СР-500-18	1	СЛИВА	770	301	16
22	Стенка задняя верхняя	СР-500-20	1	СЛИВА	665	770	16
23	Стенка задняя 1 надставки	СР-500-23	2	СЛИВА	320	460	16
24	Боковина ящика левая	СР-500-26	3	СЛИВА	300	119	16
25	Боковина ящика правая	СР-500-27	3	СЛИВА	300	119	16
26	Стенка задняя ящика	СР-500-28	3	СЛИВА	377	119	16
ДСП 19 мм БЕЛЫЙ ГЛЯНЕЦ							
27	Дверь правая верхняя	СР-500-13	1	БЕЛ,ГЛЯН	388	352	19
28	Дверь левая верхняя	СР-500-25	1	БЕЛ,ГЛЯН	388	352	19
29	Передняя панель ящика	СР-500-29	3	БЕЛ,ГЛЯН	479	177	19
30	Дверь левая нижняя	СР-500-30	1	БЕЛ,ГЛЯН	388	352	19
31	Дверь правая нижняя	СР-500-31	1	БЕЛ,ГЛЯН	388	352	19
ДВП 3,2 мм БЕЛЫЙ							
32	Дно ящика	СР-500-32	3	БЕЛЫЙ	296	396	3,2

УСЛОВНЫЕ ОБОЗНАЧЕНИЯ:

12 - номер детали; (2) - используемая фурнитура.
СБОРКА СТОЛА

1. Прикрутить к деталям 1 и 2 с внутренних сторон направляющие (7) в отверстия диаметром 5 мм, при помощи евроинтов (8). Затем к боковине 1 последовательно присоединить детали 3, 2. Крепление производить при помощи евроинтов (2). После этого к низу собранной конструкции прикрепить полку нижнюю 4 при помощи шкантов (1) и евроинтов (2). Далее положить конструкцию на стенку заднюю 3 и прикрутить к полке 4 с нижней стороны опоры (14) саморезами (18) из расчета два самореза на одну опору (14). Поставить конструкцию на опоры (14). Далее забить шканты (1)



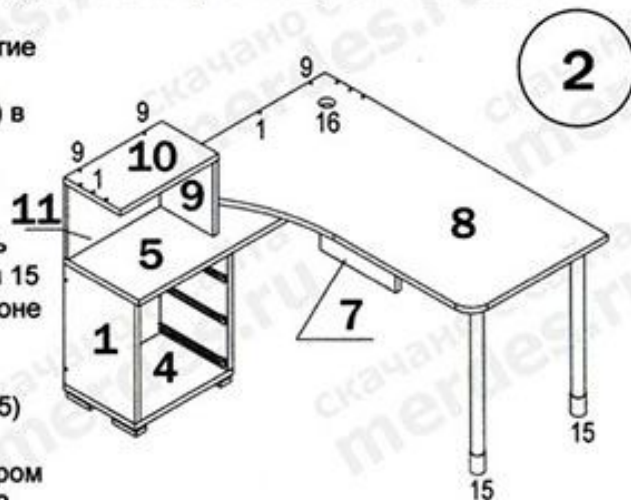
в соответствующие торцевые отверстия боковин 1 и 2. Вставить стяжки-растекс (3) в отверстия диаметром 15 мм расположенные на деталях 1 и 2 (см. рис. 1). Перевернуть полку 5 нижней стороной вверх (на нижней стороне этой детали имеются пластиковые муфты), и закрутить в муфты дюбеля стяжек-растекс (4) (см. рис. 2).

Перевернуть полку 5 и присоединить ее к боковине 7 при помощи евроинтов (2) и шкантов (1). Далее соединить полку 5 с каркасом собранной тумбы (боковины 1 и 2) так, чтобы дюбеля стяжек-растекс (4) закрученные в полке 5 вошли

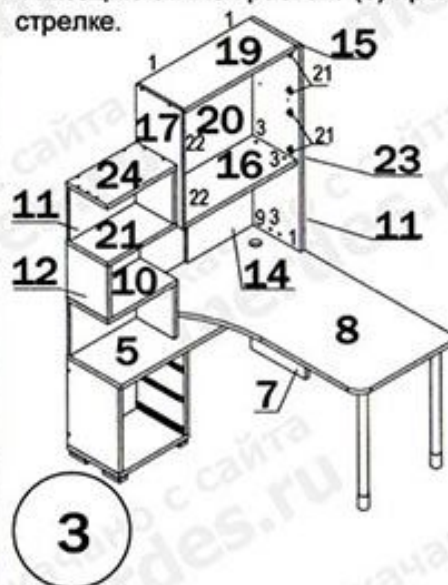
в соответствующие отверстия боковин 1 и 2. Фиксацию стяжек-растекс (3) произвести путем поворота их по часовой стрелки.

Затем вставить заглушку (16) в отверстие диаметром 60 мм расположенное на полке 5. После этого забить шканты (1) в два торцевых отверстия стойки 9 и закрутить дюбеля стяжки-растекс (4) в муфты имеющиеся на стойке 9. Соединить стойку с полкой 5. Вставить стяжки-растекс в отверстия диаметром 15 мм расположенные с внутренней стороне боковины 7 (см. рис. 1).

2. Перевернуть столешницу 8 нижней стороной вверх и прикрутить опоры (15) саморезами (20). Вставить стяжки-растекс (3) в отверстия диаметром 15 мм расположенные на столешнице 8.

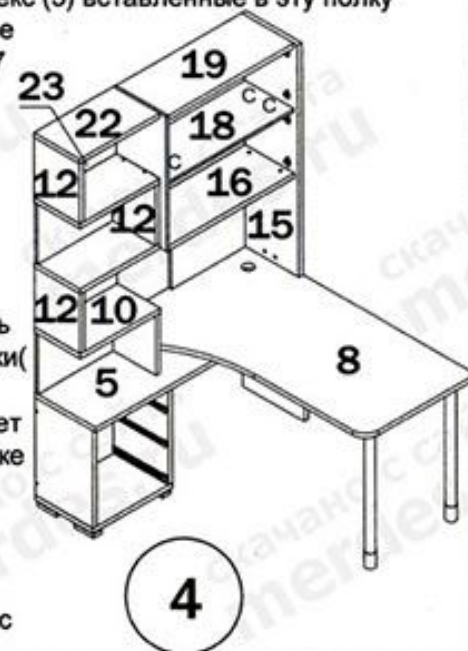


(см. рис. 2) Перевернуть столешницу 8 и соединить ее с каркасом стола. Крепление произвести при помощи стяжек-растекс (3) и шкантов (1). Фиксацию стяжек-растекс (3) произвести путем поворота их по часовой стрелке.



3. Вставить стяжки растекс (3) в отверстия диаметром 15 мм расположенные на деталях 15, 16, 12, 21, 24. Прикрутить ответные планки направляющих (21) и (22) на боковины 15 и 17 соответственно при помощи евроинтов (8). Установить на столешницу 8 детали 14 и 15 при помощи шкантов (9), (1) и стяжек-растекс (3). Далее соединить стенку заднюю 11 с полкой 5 при помощи шкантов (9) и (1) (следует учесть, что шканты (9) следует забивать так, чтобы выступающая часть шканта составила примерно 20 мм). затем соединить с полкой 10 детали 23 и 12 при помощи стяжек-растекс (3) и шкантов (9).

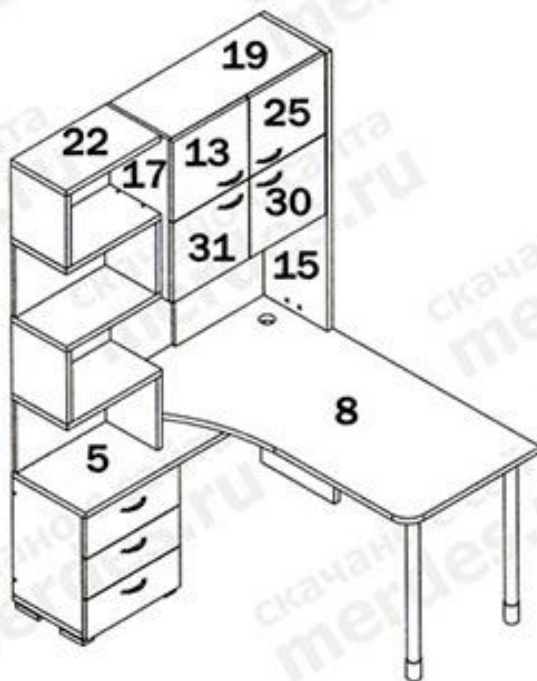
После этого установить полку 16 (следует учесть, что при правильной установке этой детали, стяжки -растекс (3) вставленные в эту полку должны быть обращены вверх. далее к полке 16 присоединить боковину 17 с использованием стяжек-растекс и шкантов (1). После этого закрутить в отверстия диаметром 5 мм расположенные в боковинах 15 и 17 (обозначенные буквой "с") дюбеля усиленной стяжки (17). Соединить стенку заднюю 20 с полкой 16 при помощи шкантов (9) и (1). Установить полку 18 на дюбеля усиленной стяжки (17) и зафиксировать их путем поворота по часовой стрелке. (следует учесть, что при правильной установке этой полки стяжки (17) должны быть обращены вниз). Далее установить полку верхнюю 19 (крепление аналогично установке полки 16). При установке этой полки стяжки -растекс (3) и (19)



должны быть обращены вниз). Далее закрутить дюбеля стяжек-растекс (4) в муфты расположенные в правых торцах полок 16 и 19. Установить полку 21. Далее вставить стенку заднюю 11. Крепление стойки 11 при помощи шкантов (9). Затем соединить между собой стойку 12 и полку 24 и эту конструкцию зафиксировать к боковине 17 и полке 21. Крепление стойки 12 с нижней стороны произвести при помощи евроинтов (2) и шкантов (1), а с верхней стороны при помощи стяжек-растекс (3) и шкантов (1). Далее к полке 24 присоединить стенку заднюю 23 и стойку 12. Следует учесть, что шкант (1) в верхней стойке задней 23 следует забить только в правое торцевое отверстие, а левое торцевое отверстие должно остаться свободным, т. к. (шкант (1) забитый в левое отверстие приведет к затрудненной установке полки 22.

5. Прикрутить петли (21) к дверям 25 и 30, а петли (22) к дверям 13 и 31 при помощи саморезов (5). Менять петли (21) и (22) нельзя т. к. это приведет к неправильной установке дверей. Установить двери, для чего вставить петли закрученные в дверях 25 и 30 в ответные планки петель (21) закрученные на боковине 15 а двери 13 и 31 к боковине 17. Произвести фиксацию петель при помощи стопорного винта находящегося на ответной планке петли. При необходимости произвести регулировку петель с помощью регулировочного винта. Следует учесть, что при правильной установке дверей, двери 25 и 30 будут вкладными относительно боковины 15, а двери 13 и 31 накладными относительно боковины 17. Далее установить ручки (12) к фасадам дверей.

6. Собрать выдвижные ящики (см. сборка ящиков) и вставить их в проем тумбы стола. Далее поставить декоративные заглушки (10) и (11) в видимых местах установки евроинтов (2) и стяжек-растекс (3) соответственно.



5

Вставить заглушку (16) в отверстия диаметром 60 мм расположенные на столешнице 8 ..

СБОРКА ЯЩИКОВ

Взять стенку заднюю выдвижного ящика и забить в соответствующие отверстия шканты (1). Соединить боковины ящика с задней стенкой. Фиксацию производить при помощи евроинтов (6). Далее положить каркас ящика на заднюю стенку и забить шканты (1) в соответствующие торцевые отверстия на боковинах ящика, и вставить стяжки растекс (19) (см. рис. 1). После этого вставить дно ящика в пазы на каркасе ящика, таким образом, чтобы дно ящика вошло в паз на стенке задней ящика. Далее закрутить в переднюю панель ящика в имеющиеся муфты дюбеля стяжек-растекс (4). Соединить переднюю панель ящика с каркасом. Фиксацию произвести путем поворота стяжки (19) по часовой стрелки. После этого положить ящик дном вверх и прикрутить ответные планки направляющих (7) к боковинам ящика при помощи саморезов (5). Далее к передней панели прикрепить ручку винтами M4x20, входящих в комплект ручки (при комплектации винтами M4x22 использовать прокладочные шайбы входящие в комплект фурнитуры). Аналогичным образом собрать остальные ящики.

6

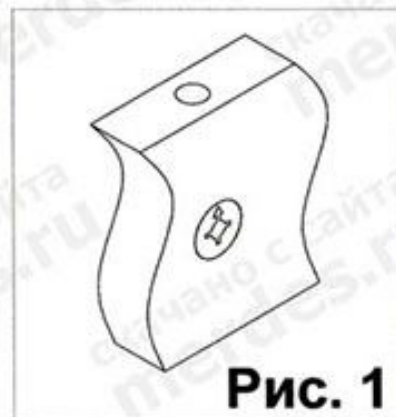


CP-500 ЛЕВЫЙ

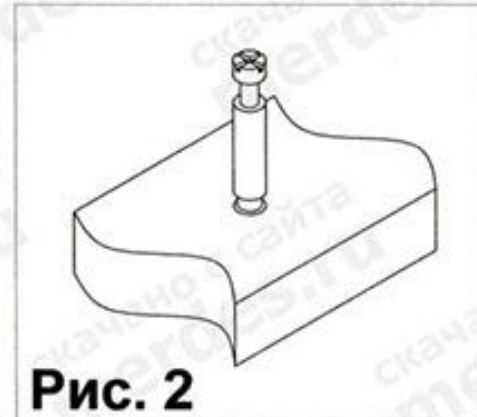
ВНИМАНИЕ !

При выявлении брака, для заказа нужной детали необходимо указать номер партии, номер детали, ее название и габариты.

Установка
стяжки-растекс



Установка дюбеля
стяжки-растекс



ФУРНИТУРА

1  шкант 8*30	2  евровинт 7*70	3  стяжка-растекс 15/25	4  дюбель стяжки-растекс	5  саморез 3,5x15	6  евровинт 7*50	7  направляющие 300 мм	8  евровинт 6*13
9  шкант 8*60	10  заглушка евровинта 7*50,7*70	11  заглушка стяжки-растекс	12  ручка с винтами 96 мм	13  ключ евровинта 7*50	14  опора тумбы	15  опора 710	16  заглушка 60 мм
17  усиленная стяжка	18  саморез 3,5*16 с прессшайбой	19  стяжка-растекс 15/16	20  саморез 3,5x25	21  петля вкладная диаметр 35 мм	22  петля накладная диаметр 35 мм	23  подпятник с гвоздями	

СПЕЦИФИКАЦИЯ СР-500 ЛЕВЫЙ

№ п/п	Наименование	Детали	Кол-во	Габариты, мм		
ДСП 25 мм СЛИВА ВАЛИС						
1	Боковина левая	СР-500-01 ЛЕВ	1	520	351	25
2	Боковина правая	СР-500-02 ЛЕВ	1	520	351	25
3	Полка нижняя	СР-500-04	1	486	351	25
4	Полка 1	СР-500-05 ЛЕВ	1	1272	372	25
5	Боковина правая	СР-500-07 ЛЕВ	1	726	372	25
6	Столешница 1400-1600	СР-500-08	1	1598	812	25
7	Боковина правая надставки	СР-500-15 ЛЕВ	1	1231	342	25
8	Полка надставки	СР-500-16 ЛЕВ	1	770	319	25
9	Полка правая верхняя	СР-500-19 ЛЕВ	1	770	319	25
ДСП 25 мм БЕЛЫЙ ГЛЯНЕЦ						
10	Стойка правая 1	СР-500-09 ЛЕВ	1	320	279	25
11	Полка малая	СР-500-10 ЛЕВ	1	485	280	25
12	Стойка левая 2	СР-500-12 ЛЕВ	3	320	279	25
13	Полка малая 1	СР-500-21 ЛЕВ	1	486	280	25
14	Полка малая 3	СР-500-22 ЛЕВ	1	486	280	25
15	Полка малая 2	СР-500-24 ЛЕВ	1	486	280	25
ДСП 16 мм СЛИВА ВАЛИС						
16	Стенка задняя	СР-500-03	1	520	435	16
17	Стенка задняя нижняя	СР-500-06	1	124	786	16
18	Стенка задняя надставки	СР-500-11	2	320	460	16
19	Стенка задняя	СР-500-14	1	516	455	16
20	Боковина левая верхняя	СР-500-17 ЛЕВ	1	714	319	16
21	Полка внутренняя	СР-500-18	1	770	301	16
22	Стенка задняя верхняя	СР-500-20	1	665	770	16
23	Стенка задняя 1 надставки	СР-500-23	2	320	460	16
24	Боковина ящика левая	СР-500-26	3	300	119	16
25	Боковина ящика правая	СР-500-27	3	300	119	16
26	Стенка задняя ящика	СР-500-28	3	377	119	16
ДСП 19 мм БЕЛЫЙ ГЛЯНЕЦ						
27	Дверь левая верхняя	СР-500-13 ЛЕВ	1	389	353	19
28	Дверь правая верхняя	СР-500-25 ЛЕВ	1	389	353	19
29	Передняя панель ящика	СР-500-29	3	480	178	19
30	Дверь правая нижняя	СР-500-30	1	389	353	19
31	Дверь левая нижняя	СР-500-31	1	389	353	19
ДВП 3,2 мм БЕЛЫЙ						
32	Дно ящика	СР-500-32	3	296	391	3,2