

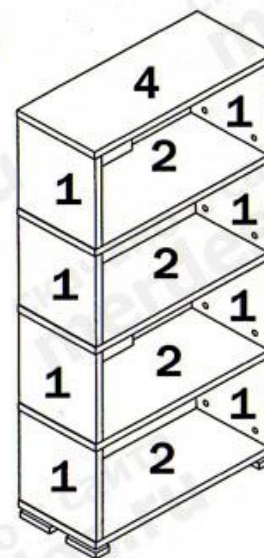
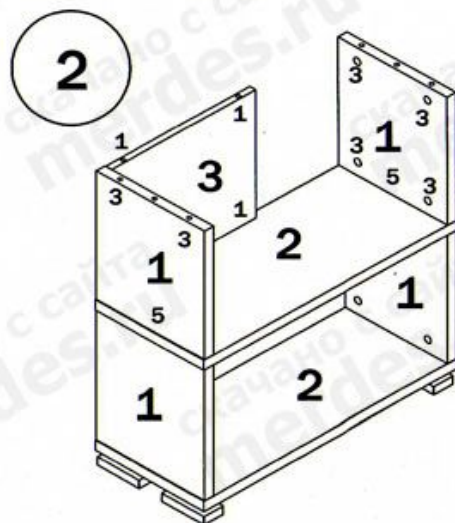
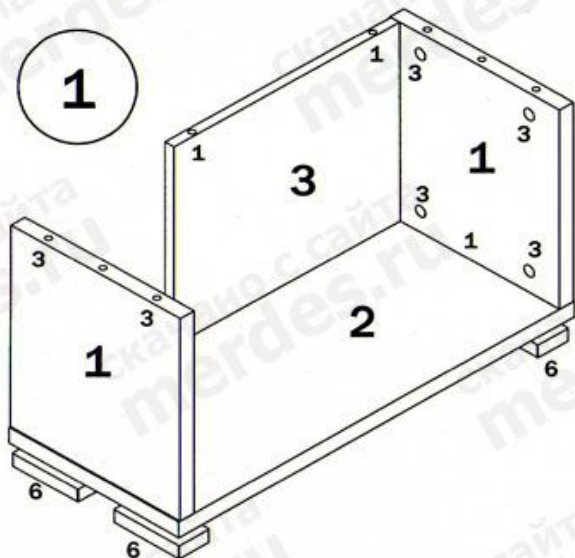
**УСЛОВНЫЕ ОБОЗНАЧЕНИЯ:**

**12** - номер детали; (2) - используемая фурнитура.

**СБОРКА СТЕЛЛАЖА**

1. Закрутить в пластиковые муфты расположенные в полке 2 дюбеля стяжек-растек (4) (см. рис.2). Вставить стяжки растек (3) в отверстия диаметром 15 мм расположенные в боковинах 1 (см. рис.1). Забить шканты (1) в соответствующие нижние торцевые отверстия боковин 1 и соединить их с полкой 2. Фиксацию стяжек-растек (3) произвести путем поворота их по часовой стрелке. Далее забить шканты (1) в торцевые отверстия диаметром 8 мм расположенные на стенках задних 3. Соединить стенку заднюю 3 с полкой 2. Далее закрутить дюбеля стяжек-растек (4) в муфты расположенные в полке 2 и соориентировав ее по отношению к стенке задней 3 соединить с каркасом стеллажа. В сквозные отверстия диаметром 8 мм расположенные в полке 2 забить шканты (5) так, чтобы выступающая часть шканта составила примерно 20 мм. Зафиксировать полку 2 путем поворота стяжек-растек (3) по часовой стрелке. Далее положить собранную конструкцию на стенку заднюю 3, и к низу полки 2 прикрутить опоры (6) при помощи саморезов (2).

2. Поставить собранную конструкцию на опоры 6. Надеть на выступающие части шкантов (5) и дюбеля стяжек-растек (4) закрученные в полке 2 боковины 1. Фиксацию стяжек-растек (3) произвести путем поворота их по часовой стрелке. Затем установить стенку заднюю 3. Аналогичным образом произвести сборку остальных ярусов стеллажа.

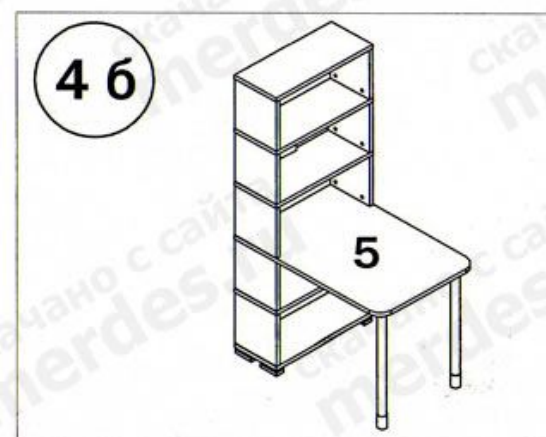
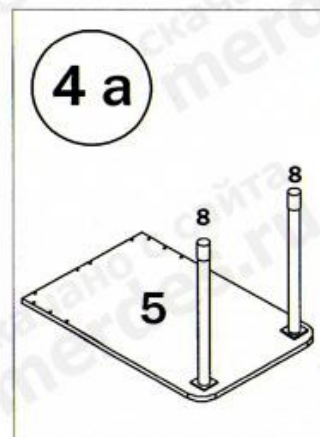


3. Следует учесть, что при сборке необходимо правильно ориентировать полки 2 для того, чтобы правильно были установлены стенки задние 3, т.к. показано на сх. 1 и 2. Наверх конструкции устанавливается полка 4 (на этой детали присадка имеется только с одной стороны). После сборки стеллажа вставить декоративные заглушки (7) в местах установки стяжек-растек (3).

4. При использовании столешницы, прикрутить опоры (8) к столешнице 5 саморезами (9) и установить столешницу вместо полки 2 (третья полка снизу стеллажа)

**СПЕЦИФИКАЦИЯ СБ-10**

Наименование	Номер детали	Кол-во	Габариты, мм	Место детали в упаковке
Боковина	1	1	320x300x25	СБ-10 П
Полка 1	2	1	700x300x25	
Боковина	1	1	320x300x25	СБ-10/15 Б
Стенка задняя	3	1	320x400x16	
Полка верхняя	4	1	700x300x25	СБ-10 ПВ
Столешница	5	1	700x1050x25	СБ-10 С





## Установка стяжки-растекс



Рис. 1

СБ-10

## Установка дюбеля стяжки-растекс

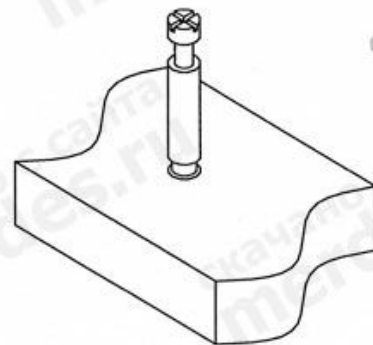
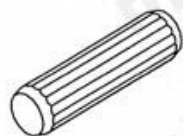


Рис. 2

## ФУРНИТУРА

1



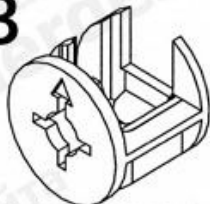
шкант 8\*30

2



саморез 3,5\*16  
с прессшайбой

3



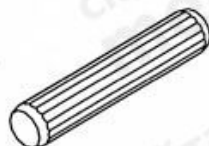
стяжка-растекс  
15/25

4



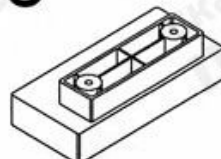
дюбель  
стяжки-растекс

5



шкант 8\*60

6



опора

7



заглушка  
стяжки-растекс

8



опора

9



саморез 4x25

## ВНИМАНИЕ !

При выявлении брака, для заказа нужной детали необходимо указать номер партии, номер детали, ее название и габариты.