

ТС-1

Ширина 405 мм

Глубина 505 мм

Высота 640 мм



УСЛОВНЫЕ ОБОЗНАЧЕНИЯ:

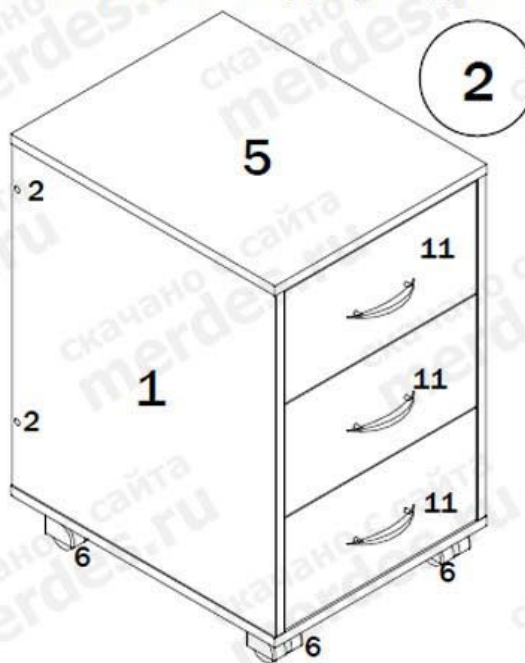
12 - номер детали; (2) - используемая фурнитура.

СБОРКА ТУМБЫ

1. Прикрутить к боковинам 1 и 2 с внутренних сторон направляющие (7) в отверстия диаметром 5 мм, при помощи евровинтов (8), по три штуки на каждую боковину. Затем вставить стяжки-растекс (3) в отверстия диаметром 15 мм в эти детали (см. рис.1).

Далее к боковине 1 последовательно присоединить стенку заднюю 3 и боковину 2. Крепление производить при помощи евровинтов (2). После этого положить каркас тумбы на стенку заднюю 3 и забить шканты (1) в нижние торцевые отверстия диаметром 8 мм боковин 1 и 2. Далее поднять каркас тумбы и соединить его с полкой нижней 4 так, чтобы шканты (1) забитые в боковинах 1 и 2 вошли в соответствующие отверстия на полке 4. Фиксацию полки 4 произвести при помощи евровинтов (2). После этого полку верхнюю 5 перевернуть нижней стороной вверх (на нижней стороне этой детали имеются пластиковые муфты) и закрутить

в муфты дюбеля стяжек-растекс (4) (см. рис.2). Далее забить шканты (1) в соответствующие верхние торцевые отверстия боковин 1 и 2. Перевернуть полку 5 и соединить ее с каркасом тумбы. Фиксацию стяжек-растекс произвести путем поворота их по часовой стрелки. далее перевернуть тумбу нижней полкой (4) вверх и прикрепить к ней опоры колесные (6) при помощи саморезов (9). Далее поставить тумбу на опоры колесные. Затем поставить декоративные заглушки (10) в видимых местах установки евровинтов (2). После этого установить ящики в каркас тумбы так, чтобы ответные планки направляющих закрепленные на боковинах ящиков вошли в направляющие закрепленные на боковинах 1 и 2.

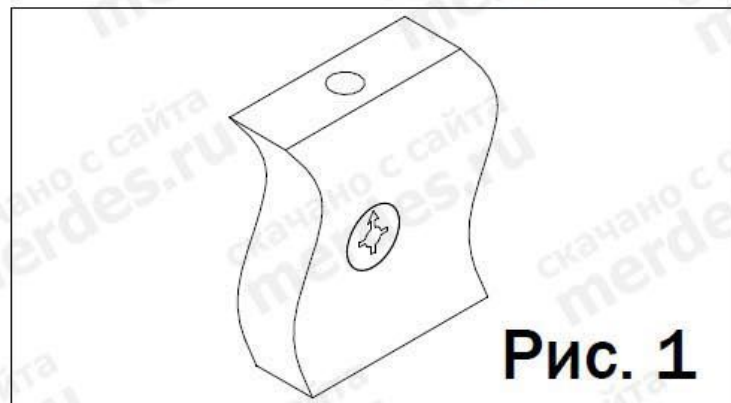


СБОРКА ЯЩИКОВ

Взять стенку заднюю выдвижного ящика и забить в соответствующие отверстия шканты (1). Соединить боковины ящика с задней стенкой. Фиксацию производить при помощи евровинтов (2). Далее положить каркас ящика на заднюю стенку забить шканты (1) в соответствующие торцевые отверстия на боковинах ящика, и вставить стяжки растекс (3) (см.рис.1). После этого вставить дно ящика в пазы на каркасе ящика, таким образом, чтобы дно ящика вошло в паз на стенке задней ящика. Далее закрутить в переднюю панель ящика в имеющиеся муфты дюбеля стяжек-растекс (4) (см. рис.2). Соединить переднюю панель ящика с каркасом. Фиксацию произвести путем поворота стяжки (3) по часовой стрелки. После этого положить ящик дном вверх и прикрутить ответные планки направляющих (7) к боковинам ящика при помощи саморезов (5). Далее к передней панели прикрепить ручку (11) винтами М4х20, входящих в комплект ручки (при комплектации винтами М4х22 использовать прокладочные шайбы входящие в комплект фурнитуры). Аналогичным образом собрать остальные ящики.

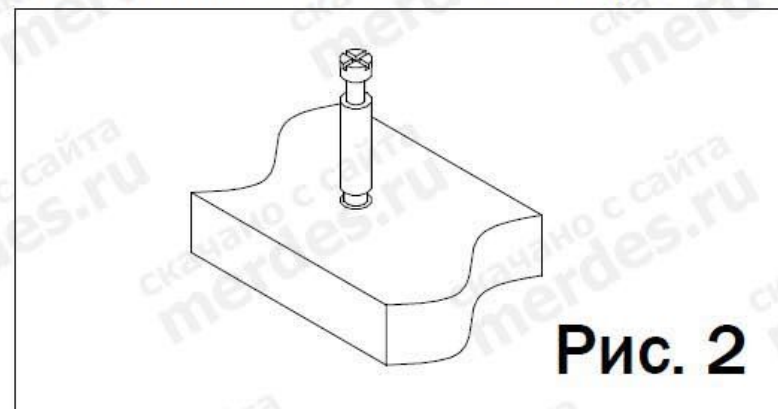


Установка стяжки-растекс



ТС-1

Установка дюбеля стяжки-растекс



ФУРНИТУРА

1 32 шт.  шкант 8*30	2 10 шт.  евровинт 7*50	3 10 шт.  стяжка-растекс	4 10 шт.  дюбель стяжки-растекс	5 12 шт.  саморез 3,5x15	6 4 шт..  опора колесная	7 3 компл.  направляющие 450 мм	8 12 шт.  евровинт 6*13
9 8 шт.  саморез 3,5x16 с прессшайбой	10 4 шт.  заглушка евровинта 7*50	11 3 шт.  ручка с винтами	12 1 шт.  ключ евровинта 7*50				

ВНИМАНИЕ !

При выявлении брака, для заказа нужной детали необходимо указать номер партии, номер детали, ее название и габариты.

СПЕЦИФИКАЦИЯ ТС-1.

№п/п	Наименование	Обозначение	Количество	Габариты, мм
1	Боковина левая	ТС-1-01	1	565x502x16
2	Боковина правая	ТС-1-02	1	565x502x16
3	Стенка задняя	ТС-1-03	1	565x368x16
4	Полка нижняя	ТС-1-04	1	403x503x16*
5	Полка верхняя	ТС-1-05	1	403x503x16
6	Боковина левая ящика	ТС-1-06	3	450x119x16*
7	Боковина правая ящика	ТС-1-07	3	450x119x16*
8	Стенка задняя ящика	ТС-1-08	3	312x119x16*
9	Передняя панель ящика	ТС-1-09	3	363x184x16
10	Дно ящика	ТС-1-10	3	310x446x3,2*