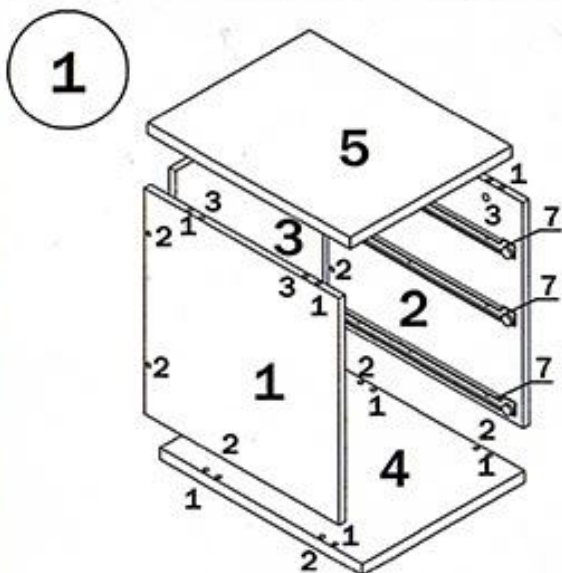


УСЛОВНЫЕ ОБОЗНАЧЕНИЯ:

12 - номер детали; (2) - используемая фурнитура.

СБОРКА ТУМБЫ

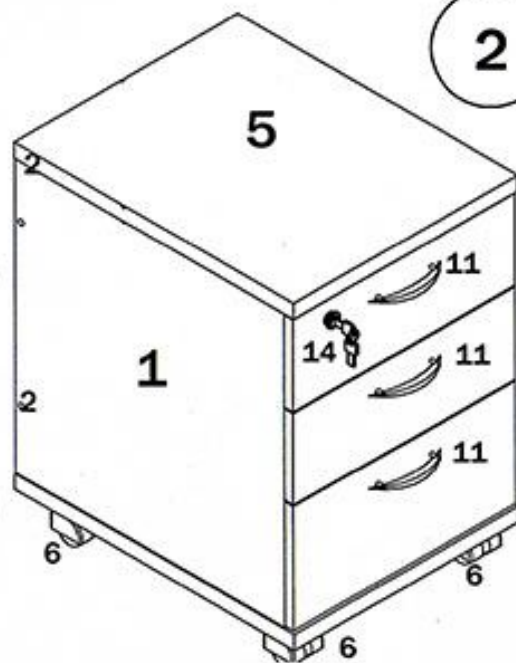
1. Прикрутить к боковинам 1 и 2 с внутренних сторон направляющие (7) в отверстия диаметром 5 мм, при помощи евровинтов (8), по три штуки на каждую боковину. Затем вставить стяжки-растекс (3) в отверстия диаметром 15 мм в эти детали (см. рис.1).



Далее к боковине 1 последовательно присоединить стенку заднюю 3 и боковину 2. Крепление производить при помощи евровинтов (2). После этого положить каркас тумбы на стенку заднюю 3 и забить шканты (1) в нижние торцевые отверстия диаметром 8 мм боковин 1 и 2. Далее поднять каркас тумбы и соединить его с полкой нижней 4 так, чтобы шканты (1) забитые в боковинах 1 и 2 вошли в соответствующие отверстия на полке 4. Фиксацию полки 4 произвести при помощи евровинтов (2). После этого полку верхнюю 5 перевернуть нижней стороной вверх (на нижней стороне этой детали имеются пластиковые муфты) и закрутить

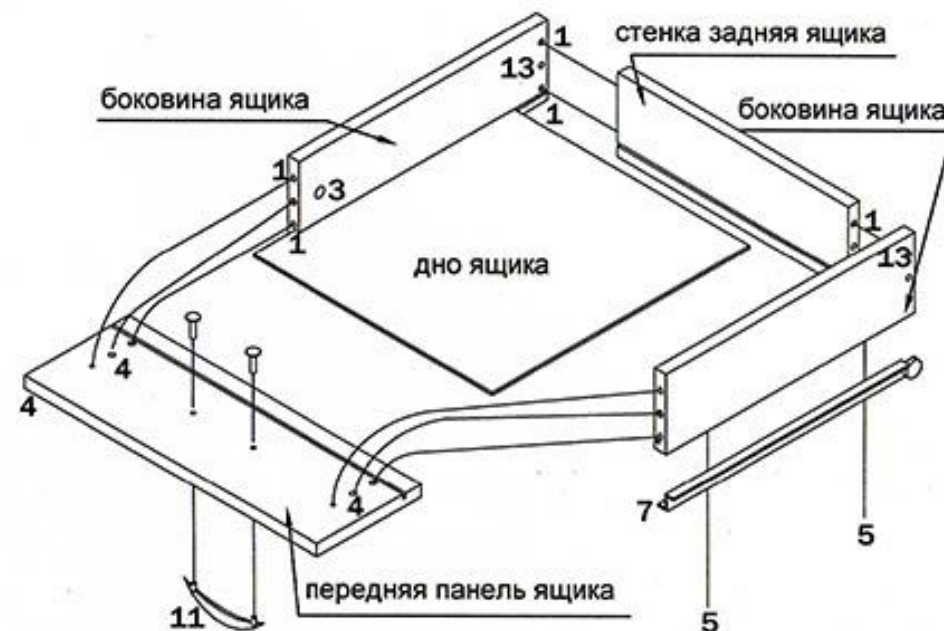
в муфты дюбеля стяжек-растекс (4) (см. рис.2).

Далее забить шканты (1) в соответствующие верхние торцевые отверстия боковин 1 и 2. Перевернуть полку 5 и соединить ее с каркасом тумбы. Фиксацию стяжек-растекс(3) произвести путем поворота их по часовой стрелки. далее перевернуть тумбу нижней полкой (4) вверх и прикрепить к ней опоры колесные (6) при помощи саморезов (9). Далее поставить тумбу на опоры колесные. Затем поставить декоративные заглушки (10) в видимых местах установки евровинтов (2). После этого установить ящики в каркас тумбы так, чтобы ответные планки направляющих закрепленные на боковинах ящиков вошли в направляющие закрепленные на боковинах 1 и 2. В отверстие диаметром 20 мм вставить замок (14), зафиксировать его с помощью саморезов(15). Ответную планку замка установить по месту к полке 5 напротив замка (14)



СБОРКА ЯЩИКОВ

Взять стенку заднюю выдвижного ящика и забить в соответствующие отверстия шканты (1). Соединить боковины ящика с задней стенкой. Фиксацию производить при помощи евровинтов (2). Далее положить каркас ящика на заднюю стенку и забить шканты (1) в соответствующие торцевые отверстия на боковинах ящика, и вставить стяжки растекс (3) (см.рис.1). После этого вставить дно ящика в пазы на каркасе ящика, таким образом, чтобы дно ящика вошло в паз на стенке задней ящика. Далее закрутить в переднюю панель ящика в имеющиеся муфты дюбеля стяжек-растекс (4) (см. рис.2). Соединить переднюю панель ящика с каркасом. Фиксацию произвести путем поворота стяжки (3) по часовой стрелки. После этого положить ящик дном вверх и прикрутить ответные планки направляющих (7) к боковинам ящика при помощи саморезов (5). Далее к передней панели прикрепить ручку (11) винтами M4x20, входящих в комплект ручки (при комплектации винтами M4x22 использовать прокладочные шайбы входящие в комплект фурнитуры). Аналогичным образом собрать остальные ящики. Следует учесть, что при установки ящиков, ящик с замком необходимо установить в верхний проем, а большой ящик в нижний проем. (см. сх. 2)



Установка стяжки-растекс



Рис. 1

ТС-2

Установка дюбеля стяжки-растекс

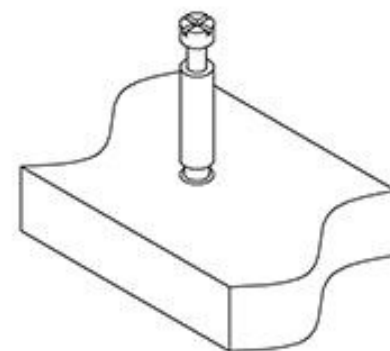


Рис. 2

ФУРНИТУРА

1  шканти 8*30	2  евровинт 7*70	3  стяжка-растекс	4  дюбель стяжки-растекс	5  саморез 3,5x15	6  опора колесная	7  направляющие 450 мм	8  евровинт 6*13
9  саморез 3,5x16 с прессшайбой	10  заглушка евровинта 7*50	11  ручка с винтами	12  ключ евровинта 7*50	13  евровинт 7*50	14  замок	15  саморез 3,5x20	

ВНИМАНИЕ !

При выявлении брака, для заказа нужной детали необходимо указать номер партии, номер детали, ее название и габариты.

СПЕЦИФИКАЦИЯ ТС-2

№ п/п	Наименование	Детали	Кол-во		Габариты, мм
1	Боковина левая	ТС-2-01	1	ВЕНГЕ	484x532x16
2	Боковина правая	ТС-2-02	1	ВЕНГЕ	484x532x16
3	Стенка задняя	ТС-2-03	1	ВЕНГЕ	368x532x16
4	Полка нижняя	ТС-2-04	1	КАРАМЕЛЬ	403x503x25*
5	Полка верхняя	ТС-2-05	1	КАРАМЕЛЬ	503x403x25
6	Боковина левая ящика	ТС-2-06	3	ВЕНГЕ	450x119x16*
7	Боковина правая ящика	ТС-2-07	3	ВЕНГЕ	450x119x16*
8	Стенка задняя ящика	ТС-2-08	3	ВЕНГЕ	312x119x16*
9	Передняя панель ящика	ТС-2-09	1	ВЕНГЕ	399x156x16
10	Передняя панель ящика	ТС-2-10	1	ВЕНГЕ	399x207x16
11	Передняя панель ящика	ТС-2-11	1	ВЕНГЕ	399x156x16
12	Дно ящика	ТС-1-12	3	БЕЛЫЙ	326x446x3,2*