

ПРАВИЛА ЭКСПЛУАТАЦИИ И УХОДА ЗА МЕБЕЛЬЮ

1. Мебель эксплуатируется в сухих и теплых помещениях с температурой не ниже +2°C и относительной влажностью 45-70%. Мебель необходимо оберегать от попадания большого количества воды; устанавливать на расстояние не менее 50-70 см от нагревательных приборов. При установке изделий мебели в непосредственной близости от нагревательных и отопительных приборов их поверхности во время эксплуатации должны быть защищены от нагрева. Температура нагрева элементов мебели не должна превышать +40 градусов по Цельсию.

Не следует ставить на мебель горячие предметы без теплоизоляционной прокладки. Любые поверхности мебели необходимо беречь от ударов твердыми предметами во избежание появления царапин, вмятин, трещин.



2. В процессе эксплуатации мебели периодически подкручивайте болты, шурупы, винты.

3. Удаление загрязнений с фасадных поверхностей изделий следует производить мягкими тканями (фланель, плюш) с использованием специальных составов для чистки мебели типа "Полироль". Остальные поверхности мебели стоит мыть теплой водой с применением мыльного раствора и последующей протиркой насухо. Не применять при этом эфир, ацетон, бензин и другие растворители; не пользоваться шлифовальной шкуркой и другими средствами, содержащими абразивные материалы.

4. Во избежание порчи покрытий фурнитуры (петли, ручки и др.) хранить пищевые кислоты в закрытых сосудах.

5. Не открывать двери более чем на 90°.

Двери откидные, раздвижные
выдерживают нагрузку - 10.000 циклов открываний (закрываний).

Двери распашные - 20.000 циклов открываний (закрываний).

Ящики - 20.000 циклов открываний (закрываний).

6. При эксплуатации изделий, имеющих стеклянные двери, полки и зеркала необходимо помнить, что эксплуатация стеклоизделий с дефектами сопряжена с риском получения травмы. При появлении трещин, надломов немедленно заменить поврежденную стеклотель или зеркало.

ГАРАНТИИ

Изготовитель гарантирует соответствие мебели требованиям Технического Регламента Таможенного Союза при соблюдении условий транспортирования, хранения, сборки (мебели, поставляемой в разобранном виде), эксплуатации. Если у Вас появятся замечания или претензии по качеству мебели, то в течении гарантийного срока обратитесь в то место, где приобрели мебель, с предоставлением кассового и товарного чеков.

Гарантийный срок эксплуатации мебели - 12 месяцев. Срок Службы мебели - 5 лет.

Гарантийный срок исчисляются со дня продажи мебели

Наименование и адрес торгующей организации: _____

Дата продажи "___" _____ год

Уважаемый покупатель! При соблюдении правил ухода и эксплуатации, Ваша мебель прослужит многие годы.

Место штампа или печати.



TP TC 0250012



ООО "Клим-Мебель"

142184, РОССИЯ, Московская обл., Подольский р-н, пос.МИС

Тел. 777-06-32, 777-06-33, E-mail: sales@merdes.ru

СТОЛ
СКЛ ПРЯМ 100

ПАСПОРТ



Габаритные размеры:

ширина - 1000 мм

глубина - 600 мм

высота - 772 мм

ВНИМАНИЕ!
ПРИ СБОРКЕ МЕБЕЛИ РУКОВОДСТВУЙТЕСЬ
ИНСТРУКЦИЕЙ ПО СБОРКЕ!

Проверяйте целостность упаковки, количество мест, наличие крепежа и фурнитуры. Транспортируйте и храните мебель в упаковке.

Предохраняйте упаковки с мебелью от намокания, грязи, толчков, ударов, падений. Собирайте мебель на ровной чистой поверхности.

1. Забивку шкантов (1) производить только в торцевые отверстия деталей
2. Фиксацию евроинтов (2), (14) производить при помощи ключа евроинта (13).

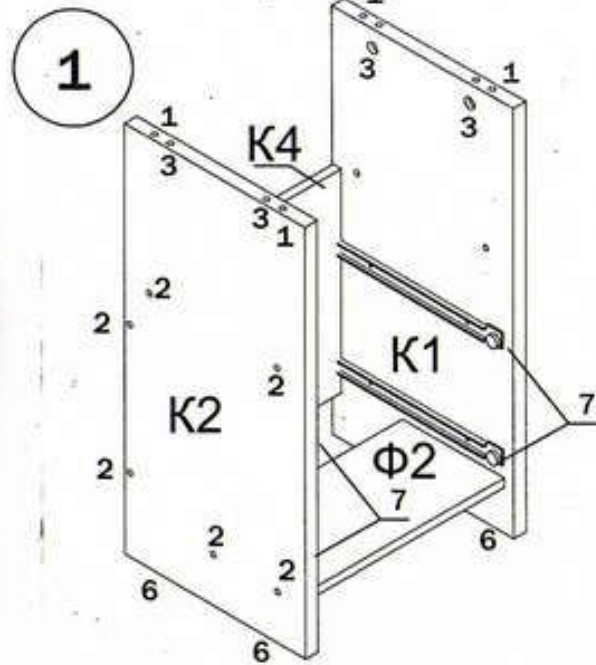
УСЛОВНЫЕ ОБОЗНАЧЕНИЯ:

К1 - номер детали; (2) - используемая фурнитура.

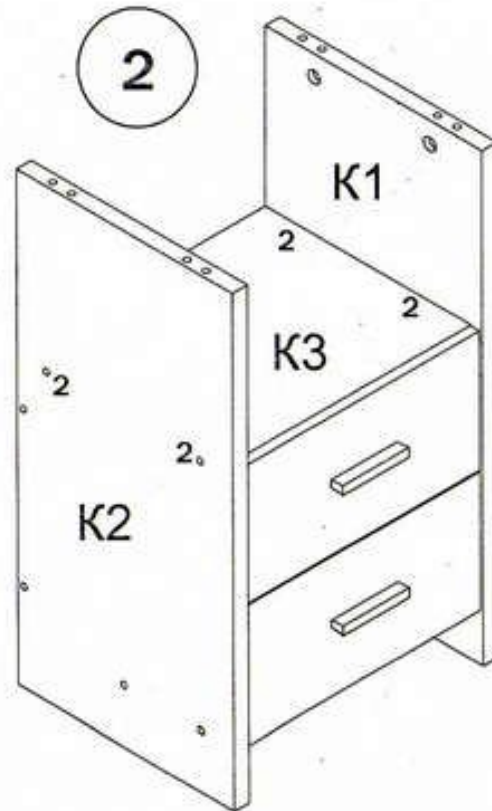
СБОРКА СТОЛА

1. Прибить подпятники (6) к боковинам К1 и К2, ОПОРА 1 и ОПОРА 2. Прикрутить направляющие (7) к этим деталям евроинтами (8). Прикрутить к боковинам К1 и К2 полку нижнюю (Ф2 и стенку заднюю К4. Фиксацию произвести при помощи евроинтов (2). Вставить стяжки-растекс (3) в боковины К1 и К2.

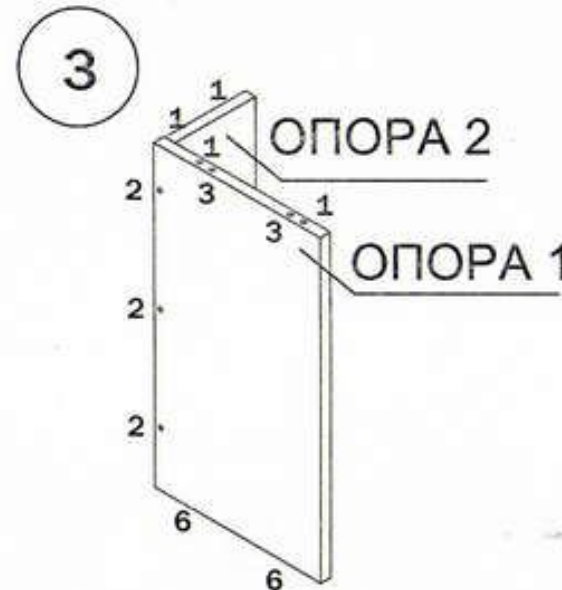
2. Прикрепить полку К3 к боковинам К1 и К2 при помощи евроинтов (2).



Собрать выдвижные ящики (см. сборка ящиков) и вставить их в каркас тумбы.



3. Присоединить деталь Опора 1 к детали Опора 2 евроинтами (2)



Закрутить в муфты столешницы Стол прям 100 дюбеля стяжек-растекс (4). Соединить столешницу с каркасом тумбы и опорой.

СПЕЦИФИКАЦИЯ

| НАИМЕНОВАНИЕ | НОМЕР ДЕТАЛИ | КОЛ-ВО | ГАБАРИТЫ, мм |
|-----------------------|--------------|--------|--------------|
| БОКОВИНА ПРАВАЯ | К1 | 1 | 743x359x25 |
| СТОЙКА СРЕДНЯЯ | К2 | 1 | 743x359x25 |
| ПОЛКА СРЕДНЯЯ | К3 | 1 | 390x341x16 |
| СТЕНКА ЗАДНЯЯ | К4 | 1 | 386x390x16 |
| СТЕНКА ЗАДНЯЯ ЯЩИКА | Ф1 | 2 | 332x119x16 |
| ПОЛКА НИЖНЯЯ | Ф2 | 1 | 390x201x16 |
| ПЕРЕДНЯЯ ПАНЕЛЬ ЯЩИКА | Ф3 | 2 | 385x199x16 |
| БОКОВИНА ЯЩИКА ЛЕВАЯ | Ф4 | 2 | 300x119x16 |
| БОКОВИНА ЯЩИКА ПРАВАЯ | Ф5 | 2 | 300x119x16 |
| ДНО ЯЩИКА | Ф6 | 2 | 346x296x3,2 |
| СТОЛЕШНИЦА 100 | СКЛ ПРЯМ100 | 1 | 1000x600x25 |
| СКЛ ОПОРА 1 | ОПОРА 1 | 1 | 743x410x25 |
| СКЛ ОПОРА 2 | ОПОРА 2 | 1 | 743x210x25 |

Данная конструкция позволяет производить сборку стола в различных комбинациях. 4. Вставить декоративные заглушки (10) и (11) в места установки евроинтов (2) и стяжек-растекс (3).

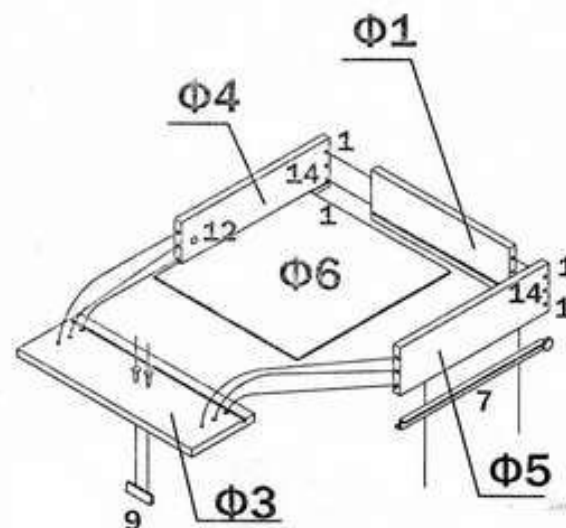
ВАРИАНТЫ СБОРКИ СТОЛА



Следует учесть, что изделия ТЯЛ и ОПОРА являются отдельными изделиями поэтому в комплект стола не входят, и приобретаются отдельно

4

СБОРКА ЯЩИКОВ



Взять стенку заднюю выдвижного ящика Ф1 и забить в соответствующие отверстия шканты (1). Соединить боковины ящика Ф4 и Ф5 с задней стенкой Ф1. Фиксацию производить при помощи евроинтов (14). Далее положить каркас ящика на заднюю стенку Ф1 и забить шканты (1) в соответствующие торцевые отверстия на боковинах ящика, Ф4 и Ф5 и вставить стяжки растекс (12) (см.рис.1). После этого вставить дно ящика Ф6 в пазы на каркасе ящика, таким образом, чтобы дно ящика Ф6 вошло в паз на стенке задней ящика Ф1. Далее закрутить в переднюю панель ящика Ф3 в

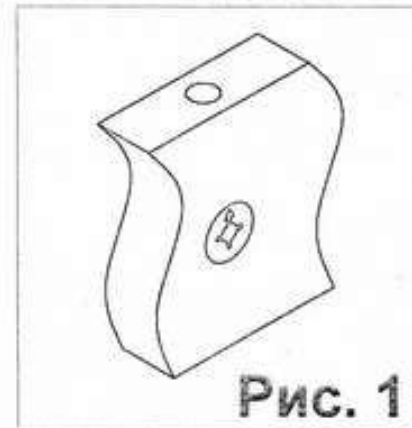
муфты дюбеля стяжек-растекс (4). Соединить переднюю панель ящика Ф3 с каркасом. Фиксацию произвести путем поворота стяжки (12) по часовой стрелке. После этого положить ящик дном вверх и прикрутить ответные планки направляющих (7) к боковинам ящика Ф4 и Ф5 при помощи саморезов (5). Далее к передней панели Ф3 прикрепить ручку (9). Аналогичным образом собрать остальные ящики. Вставить выдвижные ящики в каркас тумбы так, чтобы ответные планки направляющих (7) закрученные на боковинах ящиков вошли в направляющие (7) закрученные на боковинах стола К1 и К2..

СКЛ 100

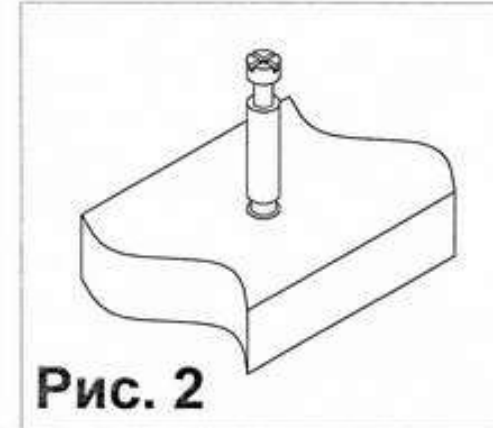
ВНИМАНИЕ !

При выявлении брака, для заказа нужной детали необходимо указать номер партии, номер детали, ее название и габариты.

Установка
стяжки-растекс

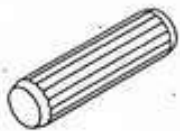


Установка дюбеля
стяжки-растекс



ФУРНИТУРА

1



шкант 8*30

2



евровинт 7*70

3



стяжка-растекс
15/25

4



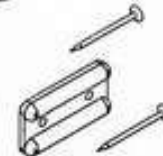
дюбель
стяжки-растекс

5



саморез 3,5x15

6



подпятник

7



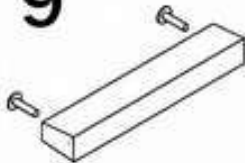
направляющие
300 мм

8



евровинт 6*13

9



ручка

10



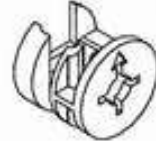
заглушка
евровинта 7*50

11



заглушка
стяжки-растекс

12



стяжка-растекс
15/16

13



ключ
евровинта 7*50

14



евровинт 7*50

ПРАВИЛА ЭКСПЛУАТАЦИИ И УХОДА ЗА МЕБЕЛЬЮ

1. Мебель эксплуатируется в сухих и теплых помещениях с температурой не ниже +2°C и относительной влажностью 45-70%. Мебель необходимо оберегать от попадания большого количества воды; устанавливать на расстоянии не менее 50-70 см от нагревательных приборов. При установке изделий мебели в непосредственной близости от нагревательных и отопительных приборов их поверхности во время эксплуатации должны быть защищены от нагрева. Температура нагрева элементов мебели не должна превышать +40 градусов по Цельсию.

Не следует ставить на мебель горячие предметы без теплоизоляционной прокладки. Любые поверхности мебели необходимо беречь от ударов твердыми предметами во избежание появления царапин, вмятин, трещин.



2. В процессе эксплуатации мебели периодически подкручивайте болты, шурупы, винты.

3. Удаление загрязнений с фасадных поверхностей изделий следует производить мягкими тканями (фланель, плюш) с использованием специальных составов для чистки мебели типа "Полироль". Остальные поверхности мебели стоит мыть теплой водой с применением мыльного раствора и последующей протиркой насухо. Не применять при этом эфир, ацетон, бензин и другие растворители; не пользоваться шлифовальной шкуркой и другими средствами, содержащими абразивные материалы.

4. Во избежание порчи покрытий фурнитуры (петли, ручки и др.) хранить пищевые кислоты в закрытых сосудах.

5. Не открывать двери более чем на 90°.

Двери откидные, раздвижные

выдерживают нагрузку - 10.000 циклов открываний (закрываний).

Двери распашные - 20.000 циклов открываний (закрываний).

Ящики - 20.000 циклов открываний (закрываний).

6. При эксплуатации изделий, имеющих стеклянные двери, полки и зеркала необходимо помнить, что эксплуатация стеклоизделий с дефектами сопряжена с риском получения травмы. При появлении трещин, надломов немедленно заменить поврежденную стеклодеталь или зеркало.

ГАРАНТИИ

Изготовитель гарантирует соответствие мебели требованиям Технического Регламента Таможенного Союза при соблюдении условий транспортирования, хранения, сборки (мебели, поставляемой в разобранном виде), эксплуатации. Если у Вас появятся замечания или претензии по качеству мебели, то в течении гарантийного срока обратитесь в то место, где приобрели мебель, с предоставлением кассового и товарного чеков.

Гарантийный срок эксплуатации мебели - 12 месяцев. Срок Службы мебели - 5 лет.

Гарантийный срок исчисляются со дня продажи мебели

Наименование и адрес торгующей организации: _____

Дата продажи " ____ " _____ год

Уважаемые покупатели! При соблюдении правил ухода и эксплуатации, Ваша мебель прослужит многие годы.

Место штампа или печати.

ЕАС

ТР ТС 025/2012



ООО "Клим-Мебель"

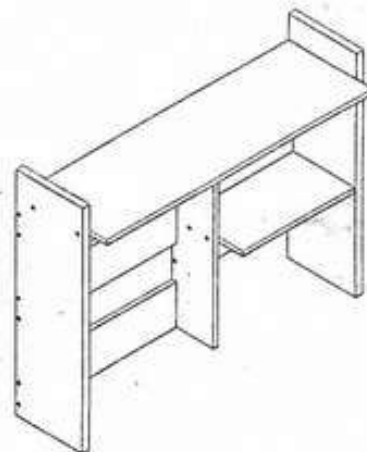
142184, РОССИЯ, Московская обл., Подольский р-н, пос.МИС

Тел. 777-06-32, 777-06-33, E-mail: sales@merdes.ru

НАДСТАВКА

НКЛ-100

ПАСПОРТ



Габаритные размеры:

ширина - 996 мм

глубина - 300 мм

высота - 752 мм

ВНИМАНИЕ!
ПРИ СБОРКЕ МЕБЕЛИ РУКОВОДЬТЕСЬ
ИНСТРУКЦИЕЙ ПО СБОРКЕ!

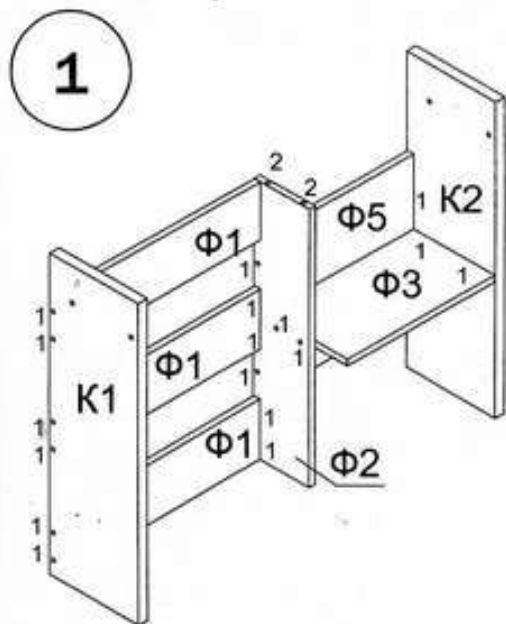
Проверяйте целостность упаковки, количество мест, наличие крепежа и фурнитуры. Транспортируйте и храните мебель в упаковке. Предохраняйте упаковку с мебелью от намокания, грязи, толчков, ударов, падений. Собирайте мебель на ровной чистой поверхности.

УСЛОВНЫЕ ОБОЗНАЧЕНИЯ:

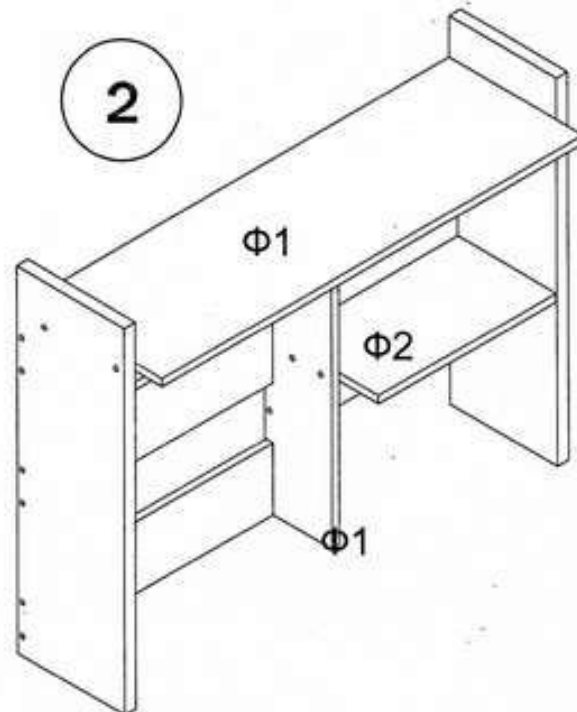
К12 - номер детали; (2) - используемая фурнитура.

СБОРКА Полки

1. Прикрутить планки Ф1 к боковине К1 и стойке Ф2 евроинтами (1). Соединить панель Ф5 и полку Ф3 со стойкой Ф2 и боковиной К2 при помощи евроинтов (1)



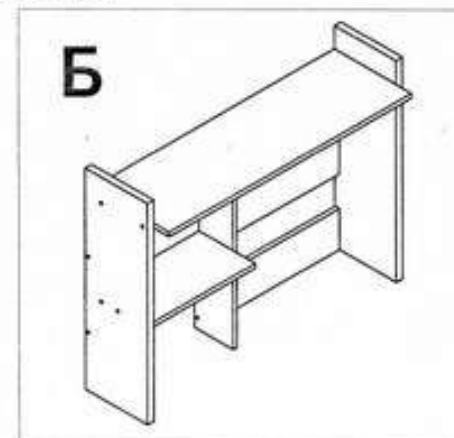
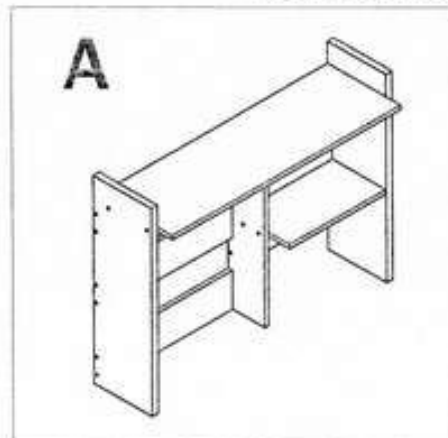
2. Забить шканты (2) в стойку среднюю Ф2. Соединить полку верхнюю Ф1 с каркасом надстройки (детали К1, К2 и Ф2). Фиксацию полки Ф1 с боковинами К1 и К2 произвести при помощи евроинтов (1).



Поставить декоративные заглушки (3) в местах установки евроинтов (1).

Данная конструкция позволяет произвести сборку в правой и левом исполнении. Рис. А и Б.

ВАРИАНТЫ СБОРКИ



СПЕЦИФИКАЦИЯ

| НАИМЕНОВАНИЕ | НОМЕР ДЕТАЛИ | КОЛ-ВО | ГАБАРИТЫ, мм |
|-----------------|--------------|--------|--------------|
| БОКОВИНА ЛЕВАЯ | К 1 | 1 | 751x240x25 |
| БОКОВИНА ПРАВАЯ | К 2 | 1 | 751x240x25 |
| ПЛАНКА ЛЕВАЯ | Ф 1 | 3 | 531x140x16 |
| СТОЙКА СРЕДНЯЯ | Ф 2 | 1 | 656x150x16 |
| ПОЛКА МАЛАЯ | Ф 3 | 1 | 399x320x16 |
| ПОЛКА ВЕРХНЯЯ | Ф 4 | 1 | 945x300x16 |
| ПЛАНКА ПРАВАЯ | Ф 5 | 1 | 399x375x16 |

ФУРНИТУРА



ВНИМАНИЕ !

При выявлении брака, для заказа нужной детали необходимо указать номер партии, номер детали, ее название и габариты.