

## ПРАВИЛА ЭКСПЛУАТАЦИИ И УХОДА ЗА МЕБЕЛЬЮ

1. Мебель эксплуатируется в сухих и теплых помещениях с температурой не ниже +2°С и относительной влажностью 45-70%. Мебель необходимо оберегать от попадания большого количества воды; устанавливать на расстояние не менее 50-70 см от нагревательных приборов. При установке изделий мебели в непосредственной близости от нагревательных и отопительных приборов их поверхности во время эксплуатации должны быть защищены от нагрева. Температура нагрева элементов мебели не должна превышать +40 градусов по Цельсию.

Не следует ставить на мебель горячие предметы без теплоизоляционной прокладки. Любые поверхности мебели необходимо беречь от ударов твердыми предметами во избежание появления царапин, вмятин, трещин.



2. В процессе эксплуатации мебели периодически подкручивайте болты, шурупы, винты.

3. Удаление загрязнений с фасадных поверхностей изделий следует производить мягкими тканями (фланель, плюш) с использованием специальных составов для чистки мебели типа "Полироль". Остальные поверхности мебели стоит мыть теплой водой с применением мыльного раствора и последующей протиркой насухо. Не применять при этом эфир, ацетон, бензин и другие растворители; не пользоваться шлифовальной шкуркой и другими средствами, содержащими абразивные материалы.

4. Во избежание порчи покрытий фурнитуры (петли, ручки и др.) хранить пищевые кислоты в закрытых сосудах.

5. Не открывать двери более чем на 90°.

Двери откидные, раздвижные

выдерживают нагрузку - 10.000 циклов открываний (закрываний).

Двери распашные - 20.000 циклов открываний (закрываний).

Ящики - 20.000 циклов открываний (закрываний).

6. При эксплуатации изделий, имеющих стеклянные двери, полки и зеркала необходимо помнить, что эксплуатация стеклоизделий с дефектами сопряжена с риском получения травмы. При появлении трещин, надломов немедленно заменить поврежденную стеклотель или зеркало.

### ГАРАНТИИ

Изготовитель гарантирует соответствие мебели требованиям Технического Регламента Таможенного Союза при соблюдении условий транспортирования, хранения, сборки (мебели, поставляемой в разобранном виде), эксплуатации. Если у Вас появятся замечания или претензии по качеству мебели, то в течении гарантийного срока обратитесь в то место, где приобрели мебель, с предоставлением кассового и товарного чеков.

Гарантийный срок эксплуатации мебели - 12 месяцев. Срок Службы мебели - 5 лет.

Гарантийный срок исчисляются со дня продажи мебели

Наименование и адрес торгующей организации: \_\_\_\_\_

Дата продажи "\_\_\_" \_\_\_\_\_ год

Уважаемые покупатели! При соблюдении правил ухода и эксплуатации, Ваша мебель прослужит многие годы.

Место штампа или печати.

EAC

TP TC 025/2012

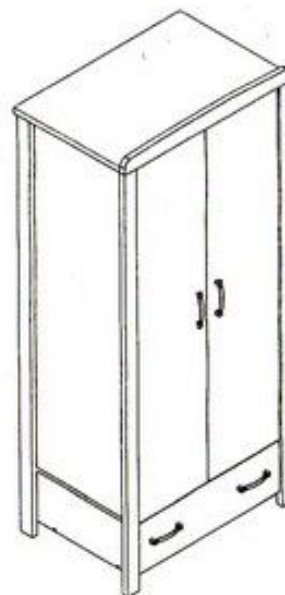


ООО "Клим-Мебель"

142184, РОССИЯ, Московская обл., Подольский р-н, пос.МИС  
Тел. 777-06-32, 777-06-33, E-mail: sales@merdes.ru

## ШКАФ Ш2Д

### ПАСПОРТ



Габаритные размеры:  
ширина - 850 мм  
глубина - 560 мм  
высота - 1900 мм

**ВНИМАНИЕ!**  
**ПРИ СБОРКЕ МЕБЕЛИ РУКОВОДЬТЕСЬ**  
**ИНСТРУКЦИЕЙ ПО СБОРКЕ!**

Проверяйте целостность упаковки, количество мест, наличие крепежа и фурнитуры. Транспортируйте и храните мебель в упаковке. Предохраняйте упаковки с мебелью от намокания, грязи, толчков, ударов, падений. Собирайте мебель на ровной чистой поверхности.



1. Забивку шкантов (1) производить только в торцевые отверстия деталей
2. Фиксацию евровинтов (2) производить при помощи ключа евровинта (13).

## УСЛОВНЫЕ ОБОЗНАЧЕНИЯ:

**К1** - номер детали; (2) - используемая фурнитура.

### СБОРКА ШКАФА

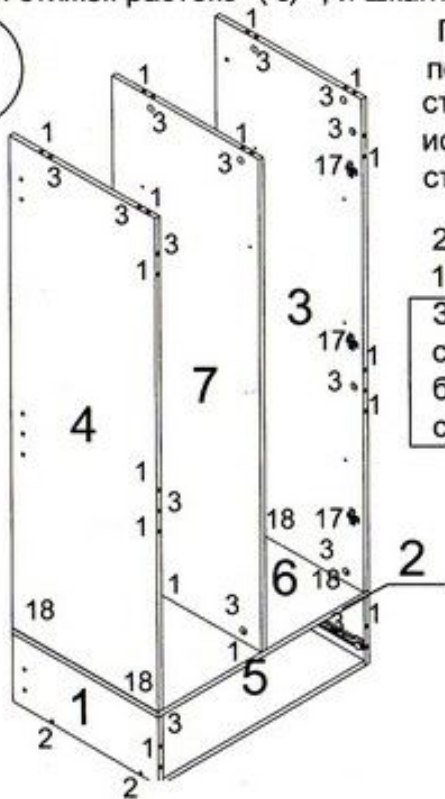
1. Забить шканты (1) в детали 5, 4, 7, 3. Вставить стяжки -растекс (3) в детали 1, 2, 4, 7, 3 (см. рис.1) Закрутить в детали 7, 3 и 4 2 стойки стяжки усиленной (14) .Прикрутить направляющие (7) к боковинам 1 и 2 только на задние посадочные места (см. рис.3) ,рисунок находится на листе с фурнитурой. Соединить полку нижнюю 5 с боковинами 1 и 2. Фиксацию деталей произвести при помощи евровинтов (2) Присоединить к деталям 1 и 2 полку среднюю 6, при помощи стяжек-растекс (3) , и шкантов (18) .

Прикрутить к боковинам 4 и 3 ответные планки петель (17) . Соединение боковин 4 и 3 стяжками -растекс (3) производится с использованием двойного дюбеля стяжки-растекс.

2. Вставить стяжки-усиленные (14) в полки 8, 16 и соединить эти полки с боковинами 1, 4, 3, 2

Закрутить в две опоры 1880 дюбеля стяжек-растекс (4) и соединить их с боковинами 1, 4, 2, 3 . Зафиксировать стяжки-растекс (3)

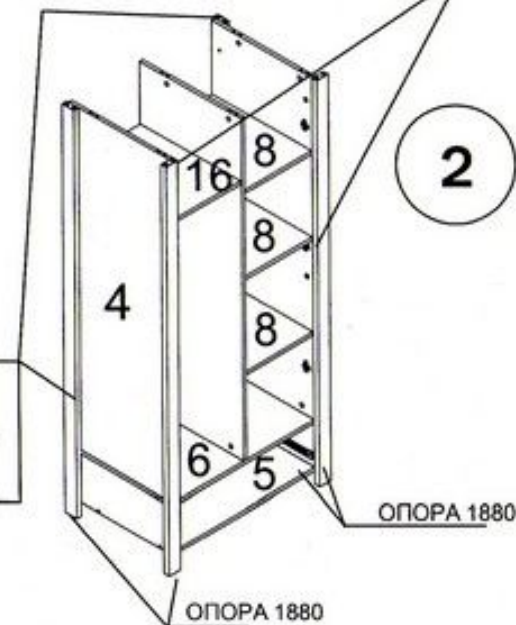
1



Установить две опоры 1880 на шкантах (1) к задней части боковин 1, 2, 3, 4. Закрепить их винтами (12) .

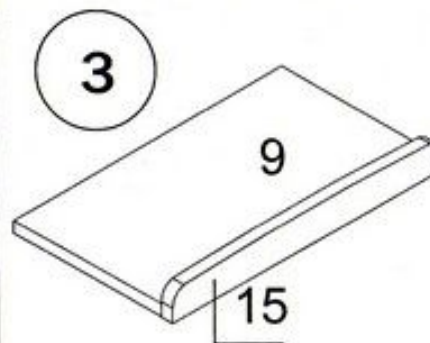
Закрутить передние винты (8) направляющих (7) .

2



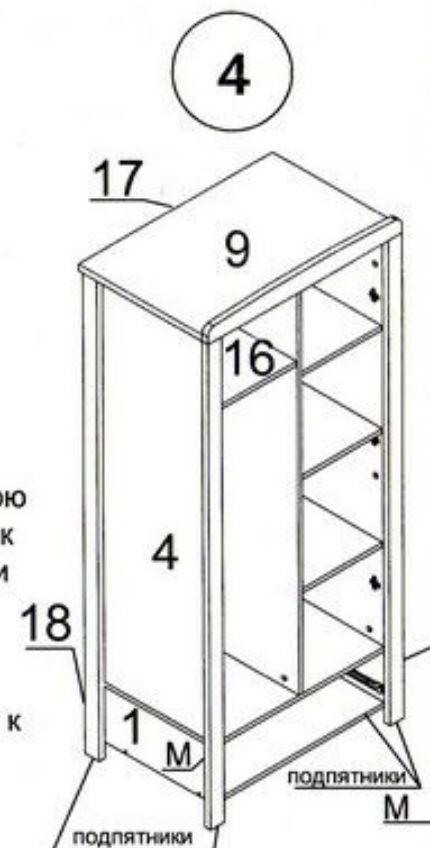
ОПОРА 1880

3. Закрутить дюбеля стяжек-растекс (4) в деталь 15, забить шканты (1) в полку 9 и соединить их между собой при помощи стяжек-растекс (19.)



4. Соединить полку верхнюю с боковинами 3 и 4. Крепление произвести при помощи стяжек-растекс (3) . Вставить заднюю стенку 17 в паз на полке верхней 9 и выровнив стенку заднюю по периметру прибить ее гвоздями к каркасу шкафа. Закрепить гвоздями стенку заднюю нижнюю (18) . Прикрепить подпятники к опорам 1880. В местах обозначенных "М" поставить уголки (15) . Крепление к боковинам 4 и 5 произвести межсекционной стяжкой (16) , к опорам 1880 саморезами 3,5\*16.

4



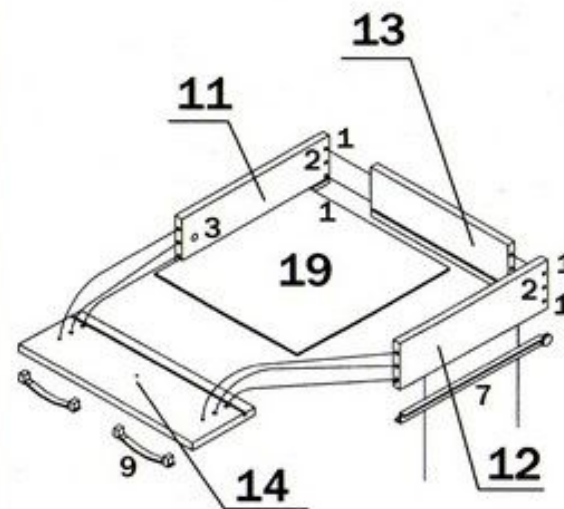
5. Собрать выдвижные ящики (см. сборка ящиков) Прикрутить петли в фасадам 10 . Закрепить фасады в каркасе шкафа . К фасадам прикрутить ручку (6) . Вместо полки 16 возможна установка вешало (штанга) (20) . Поставить декоративные заглушки (10) и (11) в местах установки евровинтов (2) и стяжек-растекс (3) , (19) .



## ОБЩИЙ ВИД ШКАФА



## СБОРКА ЯЩИКОВ



Взять стенку заднюю выдвигающего ящика 13 и забить в соответствующие отверстия шканты (1). Соединить боковины ящика 11 и 12 с задней стенкой 13. Фиксацию производить при помощи евровинтов (2). Далее положить каркас ящика на заднюю стенку 13 и забить шканты (1) в соответствующие торцевые отверстия на боковинах ящика, 11 и 12 и вставить стяжки растекс (3) (см.рис.1). После этого вставить дно ящика 19 в пазы на каркасе ящика, таким образом, чтобы дно ящика вошло в паз на стенке задней ящика 13. Далее закрутить в переднюю панель ящика 14 в

муфты дюбеля стяжек-растекс (4). Соединить переднюю панель ящика 14 с каркасом. Фиксацию произвести путем поворота стяжки (3) по часовой стрелке. После этого положить ящик дном вверх и прикрутить ответные планки направляющих (7) к боковинам ящика 11 и 12 при помощи саморезов (5). Далее к передней панели 14 прикрепить ручки (9). Вставить выдвигающий ящик в каркас шкафа.

# Ш2Д

## Установка стяжки-растекс

## Установка дюбеля стяжки-растекс

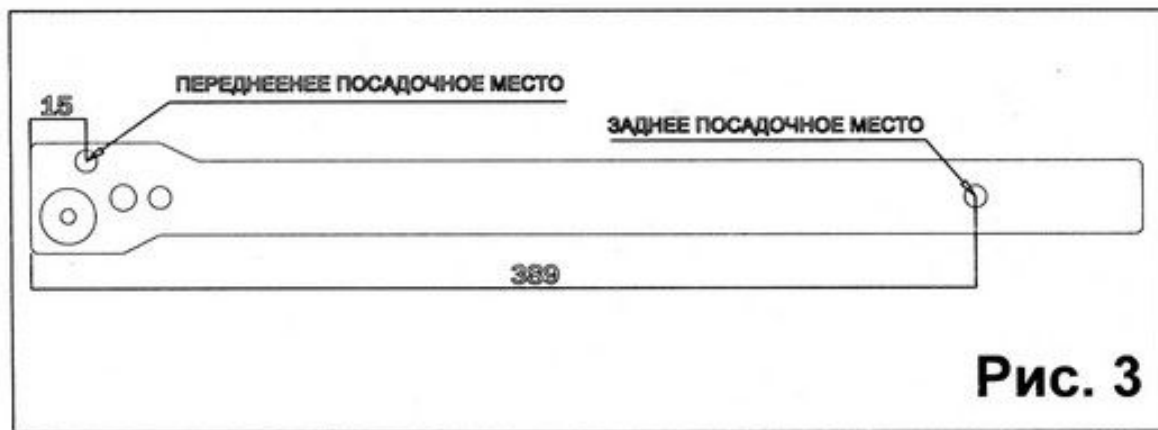


Рис. 3

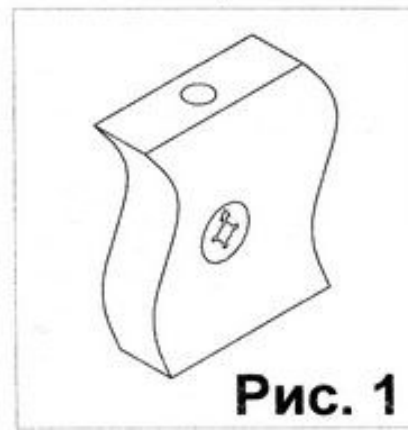


Рис. 1

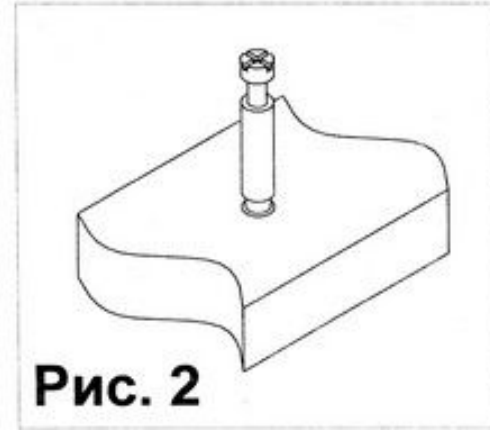


Рис. 2

## ФУРНИТУРА

<p><b>1</b></p> <p>шкант 8*30</p>	<p><b>2</b></p> <p>евровинт 7*50</p>	<p><b>3</b></p> <p>стяжка-растекс 15/16</p>	<p><b>4</b></p> <p>дюбель стяжки-растекс</p>	<p><b>5</b></p> <p>саморез 3,5x15</p>	<p><b>6</b></p> <p>ручка 160 мм</p>	<p><b>7</b></p> <p>направляющие 450 мм</p>	<p><b>8</b></p> <p>евровинт 6*13</p>
<p><b>9</b></p> <p>ручка 128 мм</p>	<p><b>10</b></p> <p>заглушка евровинта 7*50</p>	<p><b>11</b></p> <p>заглушка стяжки-растекс</p>	<p><b>12</b></p> <p>винт 6*25</p>	<p><b>13</b></p> <p>ключ евровинта 7*50</p>	<p><b>14</b></p> <p>стяжка усиленная</p>	<p><b>15</b></p> <p>уголок</p>	<p><b>16</b></p> <p>стяжка межсекционная</p>
<p><b>17</b></p> <p>петля вкладная</p>	<p><b>18</b></p> <p>шкант 8*60</p>	<p><b>19</b></p> <p>стяжка-растекс 15/25</p>	<p><b>20</b></p> <p>штанга</p>	<p><b>ВНИМАНИЕ !</b> При выявлении брака, для заказа нужной детали необходимо указать номер партии, номер детали, ее название и габариты.</p>			

### СПЕЦИФИКАЦИЯ Ш2Д

Наименование	Номер детали	Кол-во	Габариты, мм			Упаковка
Полка верхняя	9	1	852	535	25	<b>ПВ</b>
Верх	15	1	849	300	25	
Передняя панель ящика	14	1	725	219	16	
Опора	Опора 1880	4	1832	59	25	<b>опора</b>
Боковина правая нижняя	1	1	213	524	16	<b>корпус</b>
Боковина левая нижняя	2	1	213	524	16	
Боковина правая верхняя	3	1	1543	524	16	
Боковина левая верхняя	4	1	1543	524	16	
Полка нижняя	5	1	730	524	16*	
Полка средняя	6	1	763	524	16	
Стойка средняя	7	1	1543	524	16	
Полка	8	3	357	518	16	
Дверь	10	2	1547	361	16	
Боковина ящика левая	11	1	450	139	16*	
Боковина ящика правая	12	1	450	139	16*	
Стенка задняя ящика	13	1	672	139	16*	
Полка левая	16	1	357	518	16	
Стенка задняя большая	17	2	1550	381	3,2	
Стенка задняя иалая	18	1	215	760	3,2	
Дно ящика	19	1	686	446	3,2	