

Правила эксплуатации и ухода за мебелью.

Сохранность эксплуатационных и эстетических качеств мебели зависит от соблюдения условий ее хранения, правил эксплуатации и ухода.

1. Мебель рекомендуется эксплуатировать в помещении с температурой +10°C и относительной влажностью воздуха 65±15%. Сырость и близкое расположение источников тепла вызывает ускорение старения защитно-декоративного покрытия, а также деформации мебельных щитов.
2. Следует оберегать мебель от механических повреждений, попадания на ее поверхность воды, растворителей, щелочей, кислот. При случайном попадании жидкостей немедленно вытереть облитое место мягкой тканью. Пыль с поверхности изделия удалять сухой фланелевой тканью.
3. Во избежание перекосов, двери изделия постоянно держать закрытыми. Затрудненное записание или неплотное прилегание вследствие неровностей пола устраняют путем подкладывания мелких прокладок под корпус изделия с правой или левой стороны.

Гарантии изготовителя.

1. Приобретая изделия мебели, убедитесь в полной комплектности изделия и отсутствии механических повреждений.
2. За механические повреждения, возникшие при транспортировке, хранении и эксплуатации, предприятие-изготовитель ответственности не несет.
3. Предприятие-изготовитель гарантирует покупателю сохранность всех качественных показателей, обусловленных ГОСТом, в течение 24 месяцев со дня продажи при соблюдении покупателем правил эксплуатации изделий мебели.
4. В случае обнаружения производственных дефектов или недостачи комплектующих элементов следует обратиться в магазин, где была приобретена мебель, с обязательным приложением товарного чека или на предприятие-изготовитель.
5. По дефектам, появившимся из-за несоблюдения покупателем правил эксплуатации и ухода за мебелью, претензии не принимаются.

Рекомендации по сборке.

Перед началом сборки необходимо ознакомиться с инструкцией и убедиться в правильности полученных вами комплектующих деталей и наличии крепежной фурнитуры. Для сборки и установки изделия необходимо иметь отвертку с плоским и крестовым шлицем, молоток и при необходимости твердые прокладки. Во избежание повреждений деталей, сборку рекомендуется производить на упаковочной таре. Начинать сборку следует с установки крепежной и лицевой фурнитуры по отверстиям, сделанным на деталях. Затем установить все стяжки или, прилагаемую согласно приложению, фурнитуру на вертикальные стенки. После чего следует приступить к сборке каркаса изделия. Закончив сборку каркаса, проверить его прямоугольность по диагоналям, при их равенстве закрепить задние стенки.

При правильной эксплуатации и уходе средний срок службы 5 лет.

Адрес изготовителя: Россия, 440015, г. Пенза, ул. Совхоз "Победы", дом 12;

тел.: (841-2) 233-044, 233-045.

Упаковщик _____

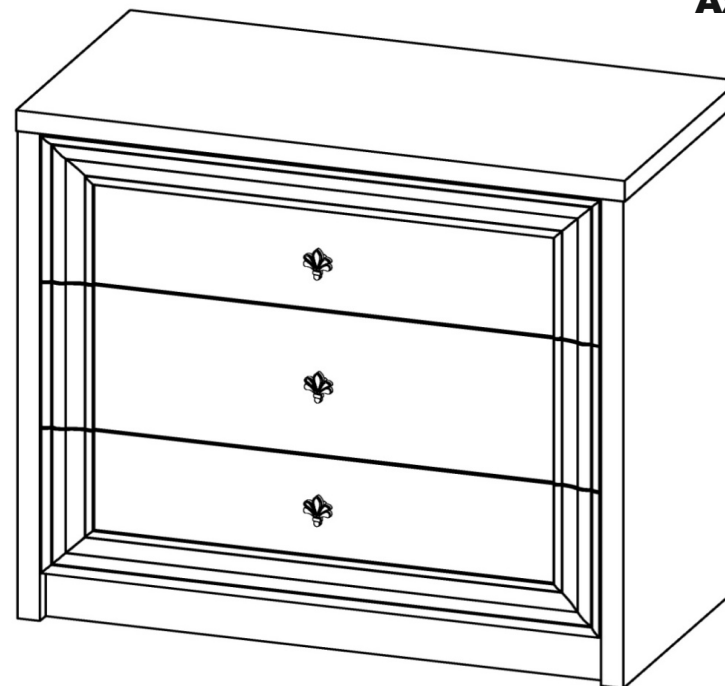
Дата выпуска « ____ » _____ 20__ г.

Подпись ОТК

Дата продажи « ____ » _____ 20__ г.

Подпись


АЯ-56

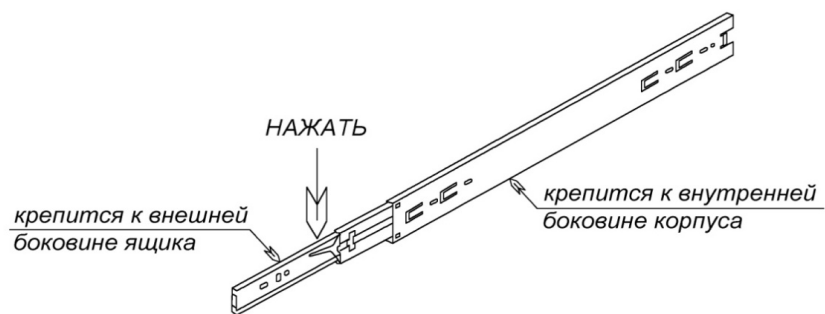


KM-1703

Габаритные размеры (ВхШхГ), мм: 780 x 870 x 448

Паспорт изделия

Шаг 1.



ШАГ 1. Перед началом сборки изделия подготовить направляющие полного выдвижения, разобрав их на две части. Для этого вытянуть внутреннюю планку до предела, нажать на деблокировочный рычаг и снять внутреннюю подвижную планку направляющих. Внешняя неподвижная планка крепится к внутреннему боку корпуса, внутренняя подвижная - к внешнему боку ящика.

Внимание покупателя!

1. Упрощенное изображение фурнитуры дано к каждому изделию.
2. Для фурнитуры в деталях сделаны отверстия.
3. Возможна замена фурнитуры и комплектующих на предприятии.
4. Ввиду непрерывного совершенствования изделия, возможны незначительные изменения в конструкции.
5. По истечении 6-ти месяцев проверять и подтягивать всю крепежную фурнитуру.

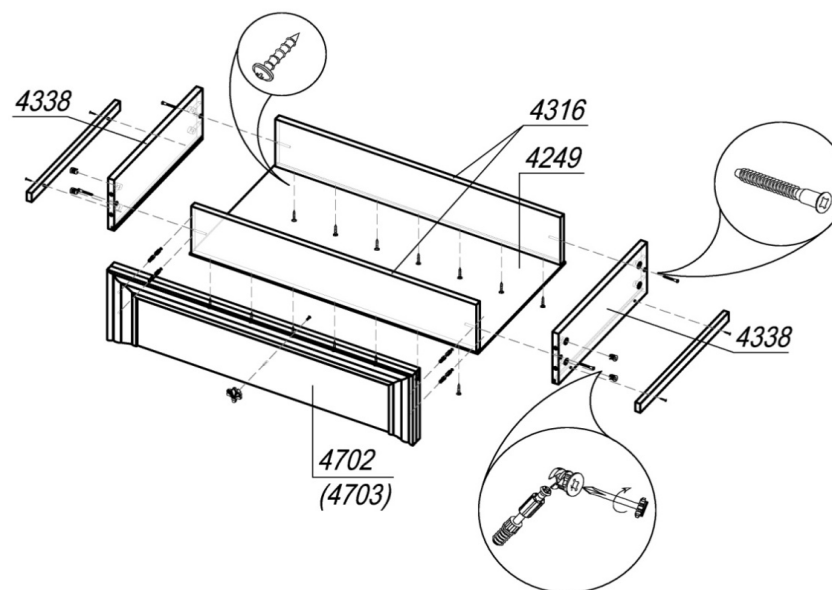
Место 4487						
4314	Крышка_32 мм	1	870	448	L1L2W2W2	Паз 4x6-12
4488	ЛДВП	2	812	339		
	Брус соединительный	1	800			
4339	Вязка	2	802	70	L1L1	
4487Л	Бок_32 мм	1	749	448	L1L2W1	Паз 4x6-12
4487Пр	Бок_32 мм	1	749	448	L1L2W1	Паз 4x6-12
ОБЪЕМ						
Место 4249_3						
4249	ЛДВПЯщ	3	752	396		
4316	ВязкаЯщ	6	744	150	L1	
4338	БокЯщ	6	400	160	L1	Паз 4x6
ОБЪЕМ						
Место 4702						
4702	Накладка	2	798	222	L1L1W1W1	ДСП+Профиль-накладка МДФ 448
4703	Накладка	1	798	222	L1L1W1W1	ДСП+Профиль-накладка МДФ 448
ОБЪЕМ						
Фурнитура						

Фурнитура

Эскиз	Наименование материала	Ед. изм.	Расчетное количество
	Винт M4x25 потайной	шт	3
	Гвоздь 2x20	шт	16
	Евровинт 6x50	шт	12
	Евроключ	шт	1
	Заглушка под евровинт	шт	12
	Заглушка под эксцентрик	шт	20
	Направляющие шариковые ПВ L400	шт	3
	Подпятник	шт	4
	Ручка-кнопка Боярд RC423CP	шт	3
	Саморез 4x16 прессшайба (для крепления ЛДВП к вязке ящика)	шт	42
	Фиксатор задней стенки ДВП	шт	11
	Шкант 8x30	шт	8
	Шток эксцентрика 45 мм	шт	20
	Шуруп 4x13 (для крепления направляющих)	шт	36
	Шуруп 4x20 (для крепления фиксаторов задней стенки ДВП)	шт	11
	Эксцентрик Minifix	шт	20

6

Шаг 2.



Сборка ящика.

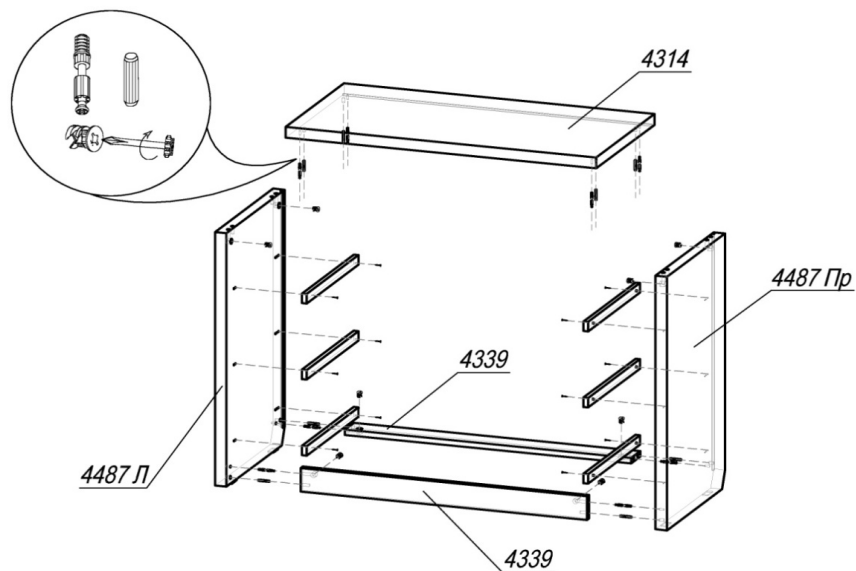
ШАГ 2. К бокам ящика 4338 прикрепить внутреннюю подвижную планку направляющих шурупами 4x13. С помощью евровинтов 6x50 соединить бока ящика 4338 с вязками ящика 4316. ЛДВП ящика 4249 вставить в пазы боков ящика и закрепить к вязкам ящика саморезами с прессшайбой 4x16. В накладку 4702 (4703) установить 4 штока эксцентрика. Привернуть ручку винтом 4x25.

Соединить накладку и собранный ящик, установить эксцентрик Minifix (по 2 шт в бок 4338) и закрепить шток эксцентрика.

3

Шаг 3.

Шаг 4.



Сборка корпуса.

ШАГ 3. Подготовить бока 4487Л, 4487Пр к сборке: прикрепить внешнюю неподвижную планку направляющих к бокам шурупами 4x13; прибить гвоздями 2x20 по 2 подпятника; вставить по 2 штока эксцентрика (в отверстия $\varnothing 5$ мм) и 2 шканта (в отверстия $\varnothing 8$ мм) в каждый бок. Соединить бока 4487Л и 4487Пр с вязками 4339, установить эксцентрик Minifix (по 2 шт в деталь) и закрепить шток эксцентрика.

Подготовить крышку 4314 к сборке: установить 4 шканта (в отверстия $\varnothing 8$ мм) и 4 штока эксцентрика (в отверстия $\varnothing 5$ мм). Соединить крышку 4314 с боками 4487Л и 4487Пр, установить эксцентрик Minifix (по 2 шт в деталь) и закрепить шток эксцентрика.

4

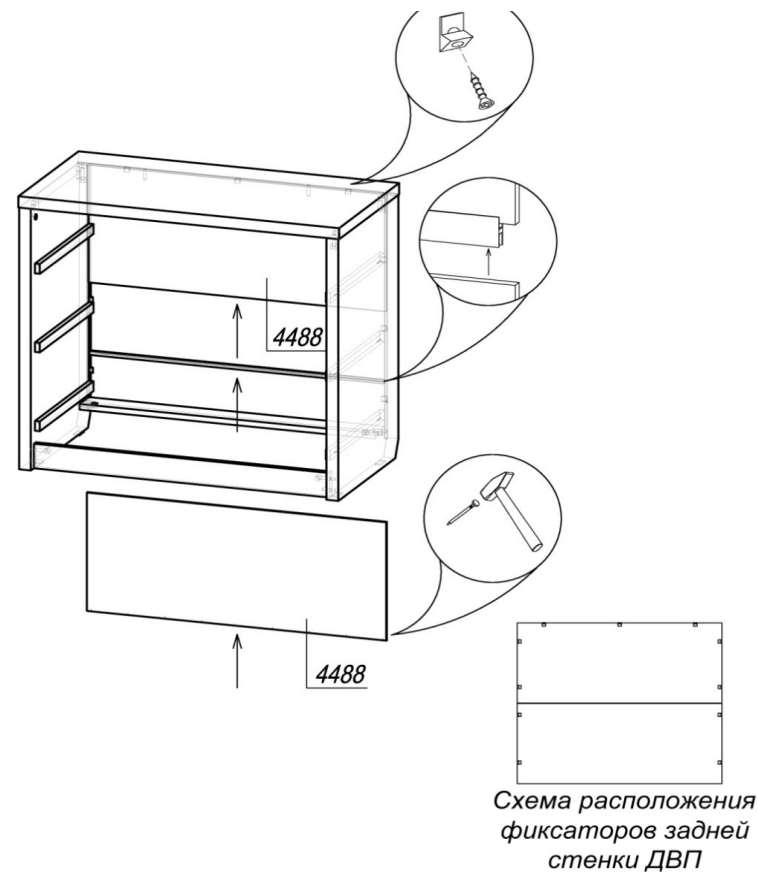


Схема расположения фиксаторов задней стенки ДВП

ШАГ 4. Перевернуть изделие лицевой стороной вниз. ЛДВП 4488 (1 деталь) вставить в пазы боков 4487Л и 4487Пр, задвинуть до упора в крышку 4314. Установить соединительный брус и следом задвинуть 2-ую деталь ЛДВП 4488. Проверить рулеткой или рейкой равенство диагоналей, прибить гвоздями 2x20 нижнюю часть ЛДВП 4488 к вязке 4339. Установить фиксатор задней стенки ДВП, используя шурупы 4x20. Поднять комод и установить на место.

Вставить собранные ящики в корпус, задвинуть их до фиксации деблокировочным рычагом. При необходимости отрегулировать направляющие.

Для снятия ящика нажать на деблокировочные рычаги с двух сторон в противоположном направлении друг от друга.

5