

### Правила эксплуатации и ухода за мебелью.

Сохранность эксплуатационных и эстетических качеств мебели зависит от соблюдения условий ее хранения, правил эксплуатации и ухода.

1. Мебель рекомендуется эксплуатировать в помещении с температурой +10°C и относительной влажностью воздуха 65±15%. Сырость и близкое расположение источников тепла вызывает ускорение старения защитно-декоративного покрытия, а также деформации мебельных щитов.
2. Следует оберегать мебель от механических повреждений, попадания на ее поверхность воды, растворителей, щелочей, кислот. При случайном попадании жидкостей немедленно вытереть облитое место мягкой тканью. Пыль с поверхности изделия удалять сухой фланелевой тканью.
3. Во избежание перекосов, двери изделия постоянно держать закрытыми. Затрудненное закрывание или неплотное прилегание вследствие неровностей пола устраняют путем подкладывания мелких прокладок под корпус изделия с правой или левой стороны.

### Гарантии изготовителя.

1. Приобретая изделия мебели, убедитесь в полной комплектности изделия и отсутствии механических повреждений.
2. За механические повреждения, возникшие при транспортировке, хранении и эксплуатации, предприятие-изготовитель ответственности не несет.
3. Предприятие-изготовитель гарантирует покупателю сохранность всех качественных показателей, обусловленных ГОСТом, в течение 24 месяцев со дня продажи при соблюдении покупателем правил эксплуатации изделий мебели.
4. В случае обнаружения производственных дефектов или недостачи комплектующих элементов следует обратиться в магазин, где была приобретена мебель, с обязательным приложением товарного чека или на предприятие-изготовитель.
5. По дефектам, появившимся из-за несоблюдения покупателем правил эксплуатации и ухода за мебелью, претензии не принимаются.

### Рекомендации по сборке.

Перед началом сборки необходимо ознакомиться с инструкцией и убедиться в правильности полученных вами комплектующих деталей и наличии крепежной фурнитуры. Для сборки и установки изделия необходимо иметь отвертки с плоским и крестовым шлицем, молоток и при необходимости твердые прокладки. Во избежание повреждений деталей, сборку рекомендуется производить на упаковочной таре. Начинать сборку следует с установки крепежной и лицевой фурнитуры по отверстиям, сделанным на деталях. Затем установить все стяжки или, прилагаемую согласно приложению, фурнитуру на вертикальные стенки. После чего следует приступить к сборке каркаса изделия. Закончив сборку каркаса, проверить его прямоугольность по диагоналям, при их равенстве закрепить задние стенки.

**При правильной эксплуатации и уходе средний срок службы 5 лет.**

Адрес изготовителя: Россия, 440015, г. Пенза, ул. Совхоз "Победы", дом 12;

тел.: (841-2) 233-044, 233-045.

Упаковщик \_\_\_\_\_

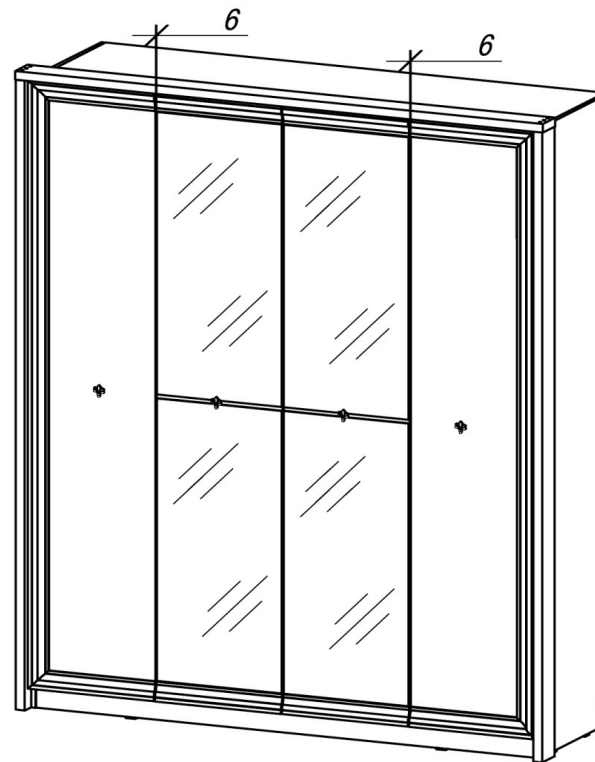
Дата выпуска « \_\_\_\_ » \_\_\_\_\_ 20\_\_ г.

Подпись ОТК

Дата продажи « \_\_\_\_ » \_\_\_\_\_ 20\_\_ г.

Подпись

  
**АЯ-56**

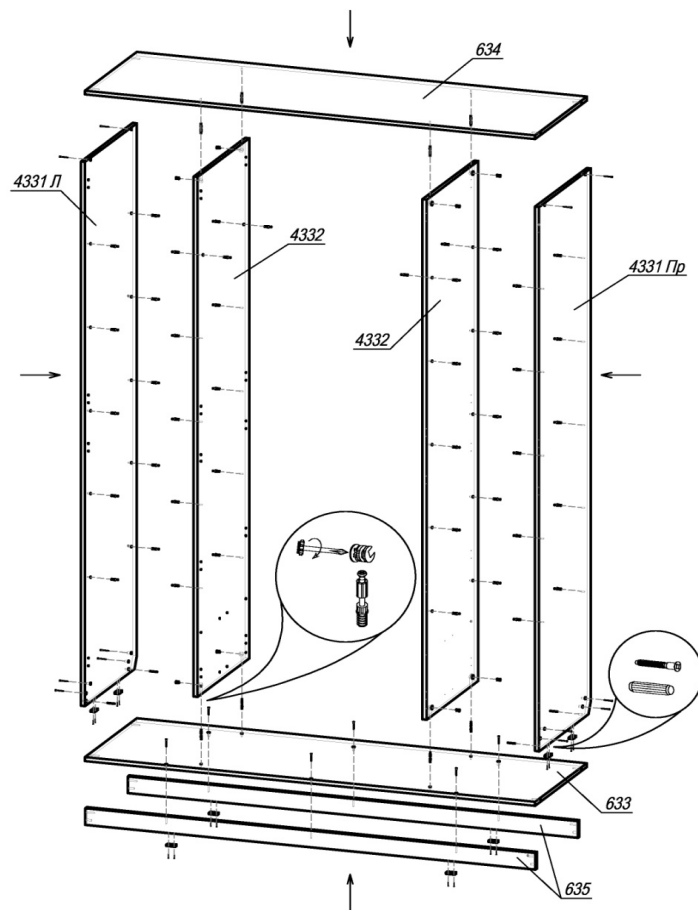


**ШК-1706**

Габаритные размеры (ВхШхГ), мм: 2330 x 1902 x 568

Паспорт изделия

Шаг 1.



ШАГ 1. Подготовить бока и вязки к сборке: прибить гвоздями 2х20 подпятники к бокам 4331Л, 4331Пр и цокольным вязкам 635; в вязки 633 и 634 установить по 4 штока эксцентрика (в отверстия  $\varnothing 5$  мм); в бока 4331Л, 4331Пр и 4332 в отверстия  $\varnothing 5$  мм установить дюбель-полкодержатель (по 10 шт в бока 4331Л(Пр), по 12 шт в бока 4332) для крепления полок 612 и 632; дополнительно в бока 4331Л и 4331Пр поставить по 2 штанга. Собрать вязки 633 и 635, используя евроинты. Соединить подготовленные бока 4331Л, 4331Пр и 4332 с вязками 633, 634 и 635 посредством евроинтов, установить эксцентрик Minifix (8 шт) и закрепить шток эксцентрика.

**Внимание покупателя!**

1. Упрощенное изображение фурнитуры дано к каждому изделию.
2. Для фурнитуры в деталях сделаны отверстия.
3. Возможна замена фурнитуры и комплектующих на предприятии.
4. Ввиду непрерывного совершенствования изделия, возможны незначительные изменения в конструкции.
5. По истечении 6-ти месяцев проверять и подтягивать всю крепежную фурнитуру.

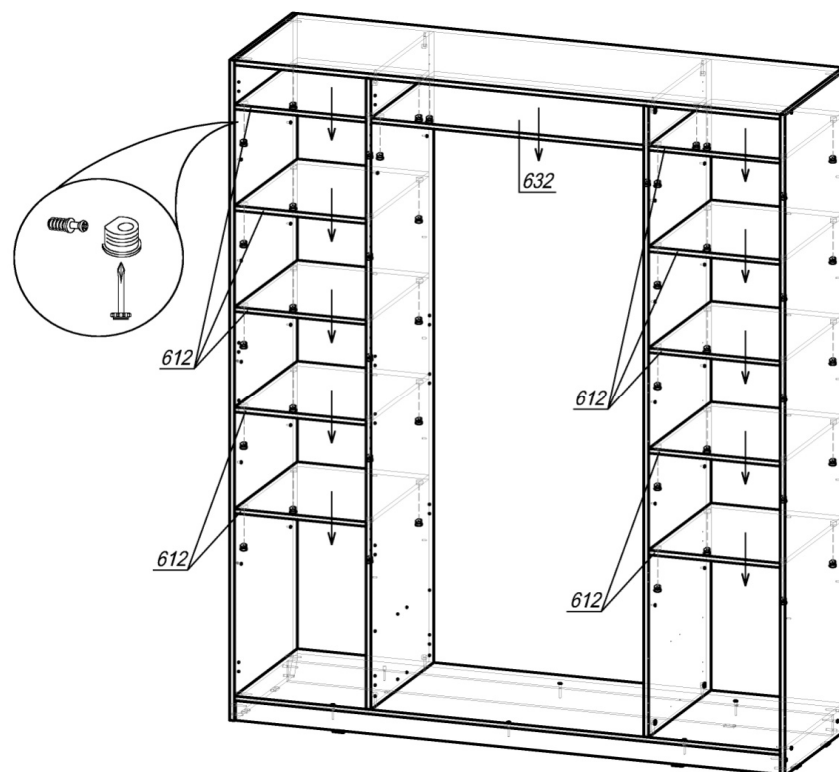
Место №1 Бока 4332_2						
4331Л	Бок	1	2296	568	L1W1W1	
4331Пр	Бок	1	2296	568	L1W1W1	
4332	Бок	2	2194	568	L1L1	
<b>ОБЪЕМ</b>						
Место №2 ЛДВП 4335						
4335	ЛДВП	4	1828	554		
<b>ОБЪЕМ</b>						
Место №3 Вязки 633						
633	Вязка	1	1800	568	L1	
634	Вязка	1	1800	568	L1	
635	Цоколь	2	1800	70	L1	
632	Вязка	1	900	568	L1	
		3	1828			
		1	892			
<b>ОБЪЕМ</b>						
Место №4 Вязки 612						
612	Вязка	5	568	434	W1	
<b>ОБЪЕМ</b>						
Место №5 Вязки 612						
612	Вязка	5	568	434	W1	
<b>ОБЪЕМ</b>						
Место №6 Фасады 4704_2						
4704	Створка ДСП	2	2218	454	L1L1W1W1 Профиль-накладка МДФ 448	
<b>ОБЪЕМ</b>						
Место №7 Фасады 4705_2 зф						
в сборе	4705	Створка ДСП	2	2218	454	L1L1W1W1 Профиль-накладка МДФ 448
		Зеркало фацет	4	1030	450	
<b>ОБЪЕМ</b>						
Место №8 Планки 4307						
4307	Планка-крышка 32 мм	1	1902	100	L1L2W2W2	
4305	Планка-бок 32 мм	2	2296	100	L1L2	
<b>ОБЪЕМ</b>						
Место №9 Фурнитура						

### Фурнитура

Эскиз	Наименование материала	Ед. изм.	Расчетное количество
	Винт М4х25 потайной	шт	4
	Гвоздь 2х20	шт	96
	Евровинт 6х50	шт	18
	Евровинт 6х70	шт	2
	Евроключ	шт	1
	Заглушка Ф5	шт	3
	Заглушка под евровинт	шт	20
	Заглушка под эксцентрик	шт	8
	Заглушка самоклеющаяся	шт	42
	Петля для накладной двери с доводчиком	шт	8
	Петля для полунакладной двери с доводчиком Н601	шт	8
	Подпятник	шт	8
	Ручка-кнопка Боярд RC423CP	шт	4
	Саморез 4х32 (для крепления петель и планок 32 мм к бокам шкафа)	шт	20
	Стяжка-полкодержатель+дюбель 12,5 мм	шт	44
	Шкант 8х30	шт	8
	Штангодержатель овальный	шт	2
	Шток эксцентрика 45 мм	шт	8
	Шуруп 4х16 (для крепления петель)	шт	32
	Шуруп 4х25 (для крепления ответных планок полунакладных петель)	шт	16
	Подкладка 60х60х10 под ответную планку полунакладных петель	шт	8
	Шуруп 4х16 (для крепления штангодержателей)	шт	4
	Эксцентрик Minifix	шт	8

6

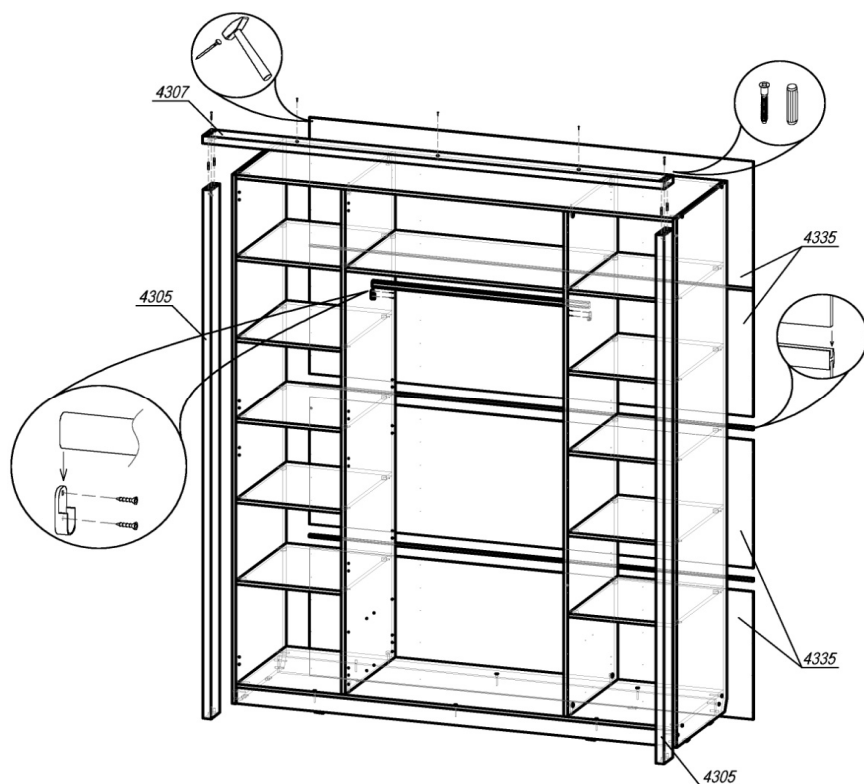
### Шаг 2.



ШАГ 2. В полки 612 и 632 установить стяжку-полкодержатель (по 4 шт на каждую), вставить полки в шкаф и закрепить дюбели, затянув стяжки.

3

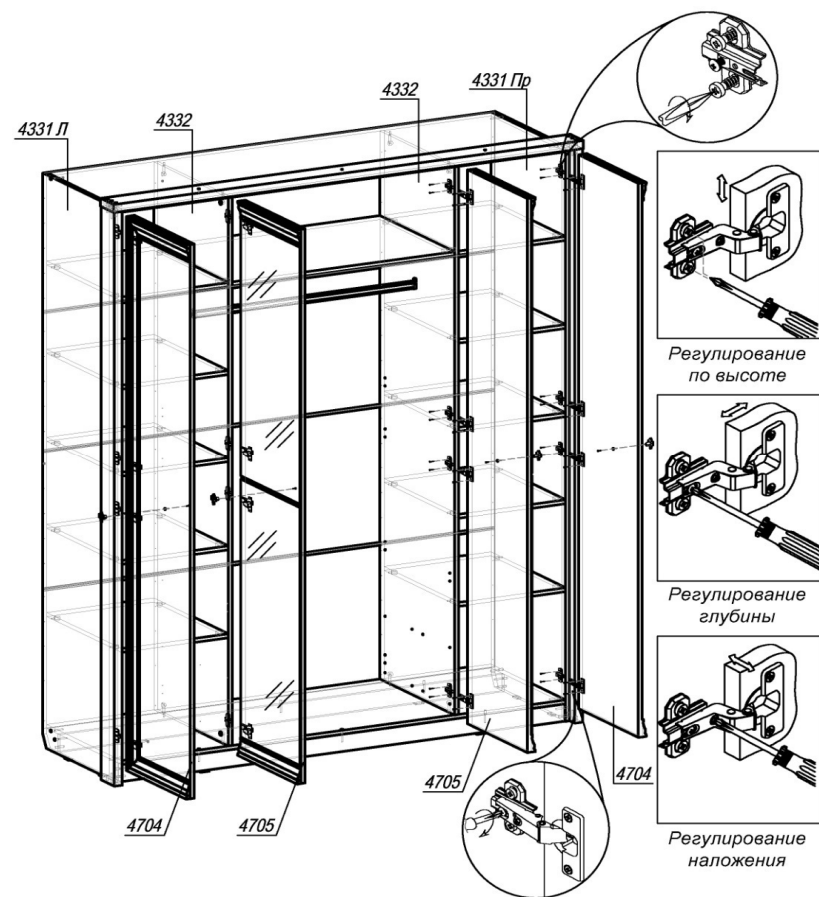
### Шаг 3.



**ШАГ 3.** Сборка производится лицевой стороной вниз. Проверьте рулеткой или рейкой равенство диагоналей, прибить гвоздями 2x20 заднюю стенку ЛДВП 4335 (1 деталь). Установить соединительный брус, следом задевнуть 2-ую деталь ЛДВП 4335 и прибить гвоздями. Аналогично поступить с 3-ей и 4-ой деталями ЛДВП 4335. Поднять шкаф и установить его на место. Шурупами 4x16 привернуть штангодержатели. Посредством шкантов и евровинтов 6x70 соединить планки 4307 и 4305 между собой и установить их на шкаф. Шурупами 4x32 закрепить планку 4307 на вязку 634.

4

### Шаг 4.



**ШАГ 4.** Разобрать петлю на две части (петля и ответная планка петли). Вторую часть петли (ответная планка) прикрепить шурупами 4x25 к бокам 4332 (с использованием подкладки), саморезами 4x32 к бокам 4331Л и 4331Пр, одновременно закрепив планки 4305. Подготовить створки 4704 и 4705, закрепив первую часть петли шурупами 4x16 (полунакладные петли установить на створки 4705). Навесить створки на петли, обеспечив между створками зазор 6мм по бокам 4332 максимальным наложением крайних створок. Привернуть ручки винтами 4x25. Закрыть эксцентрики, евровинты и открытые отверстия соответствующими заглушками. При необходимости отрегулировать петли.

5