

### **Правила эксплуатации и ухода за мебелью.**

Сохранность эксплуатационных и эстетических качеств мебели зависит от соблюдения условий ее хранения, правил эксплуатации и ухода.

1. Мебель рекомендуется эксплуатировать в помещении с температурой +10°C и относительной влажностью воздуха 65±15%. Сырость и близкое расположение источников тепла вызывает ускорение старения защитно-декоративного покрытия, а также деформации мебельных щитов.
2. Следует оберегать мебель от механических повреждений, попадания на ее поверхность воды, растворителей, щелочей, кислот. При случайном попадании жидкостей немедленно вытереть облитое место мягкой тканью. Пыль с поверхности изделия удалять сухой фланелевой тканью.
3. Во избежание перекосов, двери изделия постоянно держать закрытыми. Затрудненное записание или неплотное прилегание вследствие неровностей пола устраняют путем подкладывания мелких прокладок под корпус изделия с правой или левой стороны.

### **Гарантии изготовителя.**

1. Приобретая изделия мебели, убедитесь в полной комплектности изделия и отсутствии механических повреждений.
2. За механические повреждения, возникшие при транспортировке, хранении и эксплуатации, предприятие-изготовитель ответственности не несет.
3. Предприятие-изготовитель гарантирует покупателю сохранность всех качественных показателей, обусловленных ГОСТом, в течение 24 месяцев со дня продажи при соблюдении покупателем правил эксплуатации изделий мебели.
4. В случае обнаружения производственных дефектов или недостачи комплектующих элементов следует обратиться в магазин, где была приобретена мебель, с обязательным приложением товарного чека или на предприятие-изготовитель.
5. По дефектам, появившимся из-за несоблюдения покупателем правил эксплуатации и ухода за мебелью, претензии не принимаются.

### **Рекомендации по сборке.**

Перед началом сборки необходимо ознакомиться с инструкцией и убедиться в правильности полученных вами комплектующих деталей и наличии крепежной фурнитуры. Для сборки и установки изделия необходимо иметь отвертки с плоским и крестовым шлицем, молоток и при необходимости твердые прокладки. Во избежание повреждений деталей, сборку рекомендуется производить на упаковочной таре. Начинать сборку следует с установки крепежной и лицевой фурнитуры по отверстиям, сделанным на деталях. Затем установить все стяжки или, прилагаемую согласно приложению, фурнитуру на вертикальные стенки. После чего следует приступить к сборке каркаса изделия. Закончив сборку каркаса, проверить его прямоугольность по диагоналям, при их равенстве закрепить задние стенки.

**При правильной эксплуатации и уходе средний срок службы 5 лет.**

Адрес изготовителя: Россия, 440015, г. Пенза, ул. Совхоз "Победы", дом 12;

тел.: (841-2) 233-044, 233-045.

Упаковщик \_\_\_\_\_

Дата выпуска « \_\_\_\_ » \_\_\_\_\_ 20\_\_ г.

Подпись ОТК

Дата продажи « \_\_\_\_ » \_\_\_\_\_ 20\_\_ г.

Подпись

  
**АЯ-56**

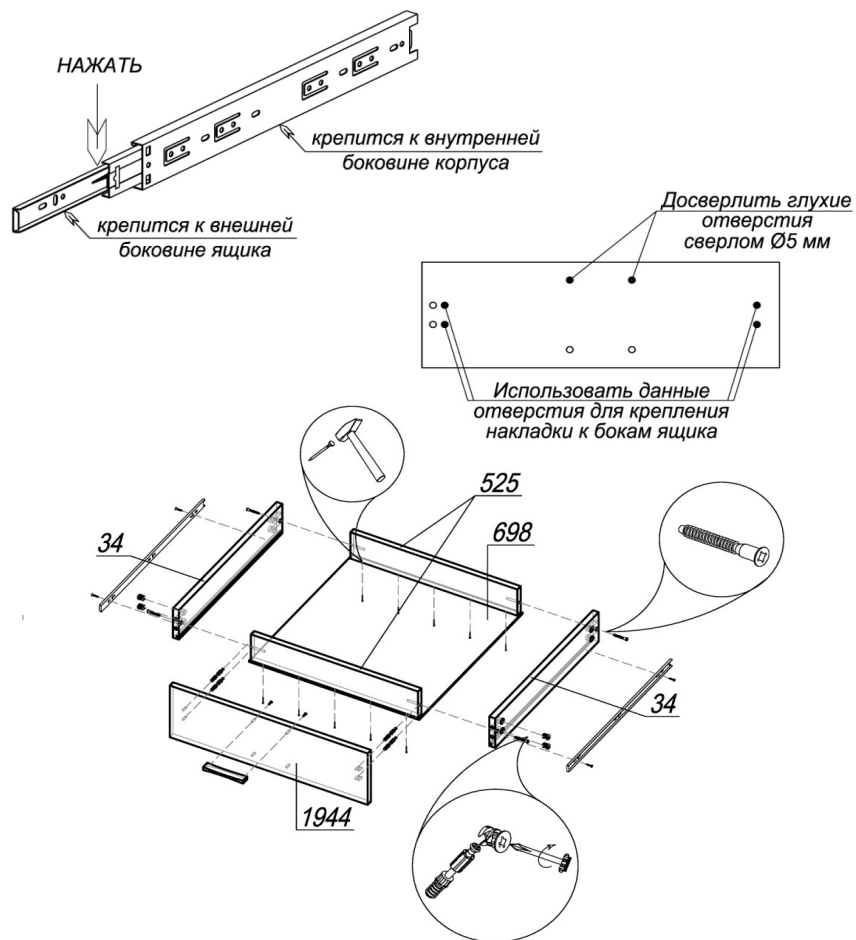


## **Лотос ШК-804**

**Габаритные размеры (ВхШхГ), мм: 2152 х 556 х 568**

*Паспорт изделия*

Шаг 1.



ШАГ 1. Перед началом сборки изделия подготовить направляющие полного выдвигения, разобрав их на две части. Для этого вытянуть внутреннюю планку до предела, нажать на деблокировочный рычаг и снять внутреннюю подвижную планку направляющих. Внешняя неподвижная планка крепится к внутреннему боку корпуса, внутренняя подвижная - к внешнему боку ящика. Сборка ящика.

К бокам ящика 34 прикрепить внутреннюю подвижную планку направляющих шурупами 3,5x12. С помощью евровинтов 6x50 соединить бока ящика 34 с вязками ящика 525. ЛДВП ящика 698 вставить в пазы боков ящика и прибить к вязкам ящика гвоздями 2x20. В накладку 1944 установить 4 штока эксцентрика. Досверлить отверстия Ø5 мм в накладке и повернуть ручку шурупами 4x30. Соединить накладку и собранный ящик, установить эксцентрик Minifix (по 2 шт в бок 34) и закрепить шток эксцентрика

**Внимание покупателя!**

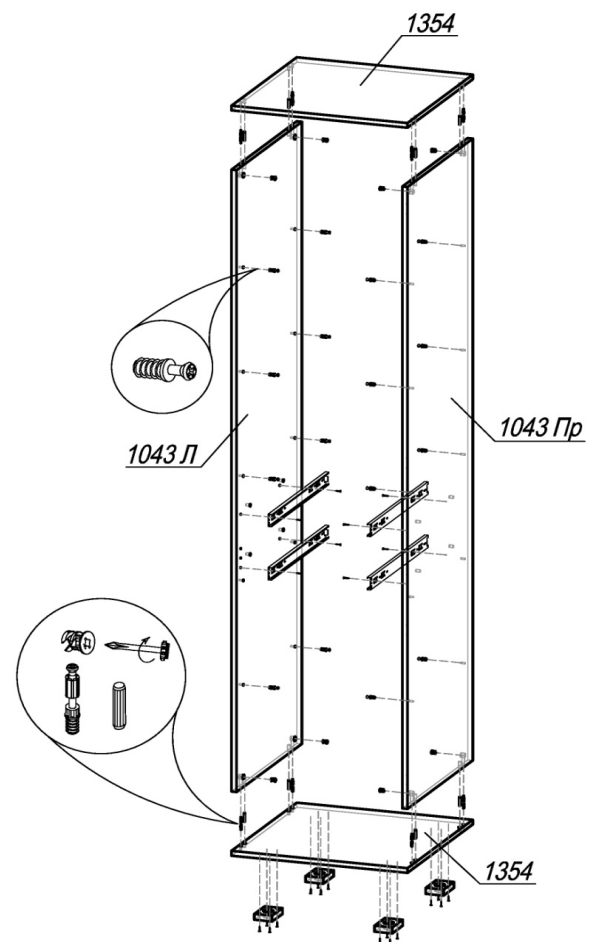
1. Упрощенное изображение фурнитуры дано к каждому изделию.
2. Для фурнитуры в деталях сделаны отверстия.
3. Возможна замена фурнитуры и комплектующих на предприятии.
4. Ввиду непрерывного совершенствования изделия, возможны незначительные изменения в конструкции.
5. По истечении 6-ти месяцев проверять и подтягивать всю крепежную фурнитуру.

| <u>Место №1043</u>   |                |   |      |     |
|----------------------|----------------|---|------|-----|
| 1043Л                | Бок            | 1 | 2098 | 568 |
| 1043Пр               | Бок            | 1 | 2098 | 568 |
| <u>Место №1354</u>   |                |   |      |     |
| 1354                 | Крышка         | 2 | 556  | 568 |
| <u>Место №610/4</u>  |                |   |      |     |
| 610                  | Вязка          | 4 | 524  | 568 |
| <u>Место №698</u>    |                |   |      |     |
| 34                   | БокЯщ          | 4 | 100  | 500 |
| 525                  | ВязкаЯщ        | 4 | 90   | 466 |
| 698                  | ЛДВПЯщ         | 2 | 474  | 500 |
| <u>Место №691</u>    |                |   |      |     |
| 691                  | ЛДВП           | 1 | 2126 | 552 |
| <u>Место №1942/1</u> |                |   |      |     |
| 1942                 | Створка_мыло   | 1 | 1057 | 552 |
| <u>Место №1943/1</u> |                |   |      |     |
| 1943                 | Створка_мыло   | 1 | 705  | 552 |
| <u>Место №1944/2</u> |                |   |      |     |
| 1944                 | Накладка_волна | 2 | 176  | 552 |

### Фурнитура

| Эскиз   | Наименование                         | Ед.изм.  | Кол-во |
|---|--------------------------------------|----------|--------|
|    | Гвоздь 2x20                          | шт       | 100    |
|    | Заглушка под эксцентрик              | шт       | 16     |
|    | Петля для накладной двери            | шт       | 4      |
|    | Стяжка-полкодержатель+дюбель 12,5 мм | компл    | 16     |
|    | Шуруп 4x16 (для крепления опор)      | шт       | 16     |
|    | Шкант 8x30                           | шт       | 8      |
|    | Шуруп 4x16 (для крепления петель)    | шт       | 16     |
|    | Шток эксцентрика 45 мм               | шт       | 16     |
|    | Эксцентрик Minifix                   | шт       | 16     |
|    | Ручка S-167 096 + шуруп 4x30         | шт<br>шт | 4<br>8 |
|   | Стяжка межсекционная 4x32            | компл    | 2      |
|  | Опора регулируемая L-20              | шт       | 4      |
|  | Евроключ                             | шт       | 1      |
|  | Заглушка под евроинт                 | шт       | 8      |
|  | Евроинт 6x50                         | шт       | 8      |
|  | Направляющие L=500 ПВ                | компл    | 2      |
|  | Шуруп 3,5x12                         | шт       | 20     |
|  | Техническая заглушка Ф5              | шт       | 12     |

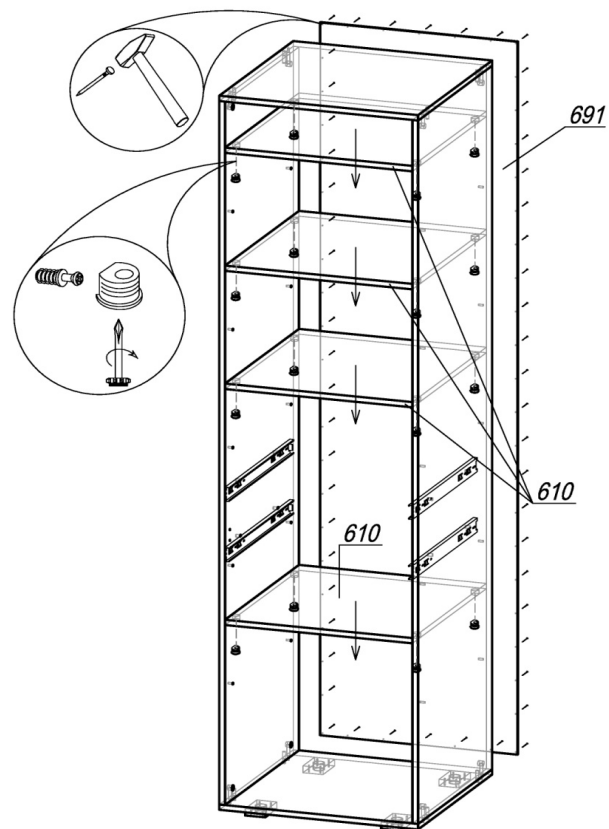
### Шаг 2.



Сборка корпуса.

ШАГ 2. Подготовить крышки 1354 к сборке: к нижней крышке с обратной стороны шурупами 4x16 привернуть опоры L-20 (4 шт); установить шток эксцентрика (по 4 шт в деталь) в глухие отверстия Ø8мм и шкант (по 4 шт в деталь) в глухие отверстия Ø8мм и 1043Л и 1043Пр прикрепить внешнюю неподвижную планку направляющих шурупами 3,5x12 и в отверстия Ø8мм установить дюбель-полкодержатель (по 8 шт в бок) для крепления полок 610. Затем, соединить крышки 1354 с боками 1043Л и 1043Пр, установить эксцентрик Minifix (8 шт) и закрепить шток эксцентрика.

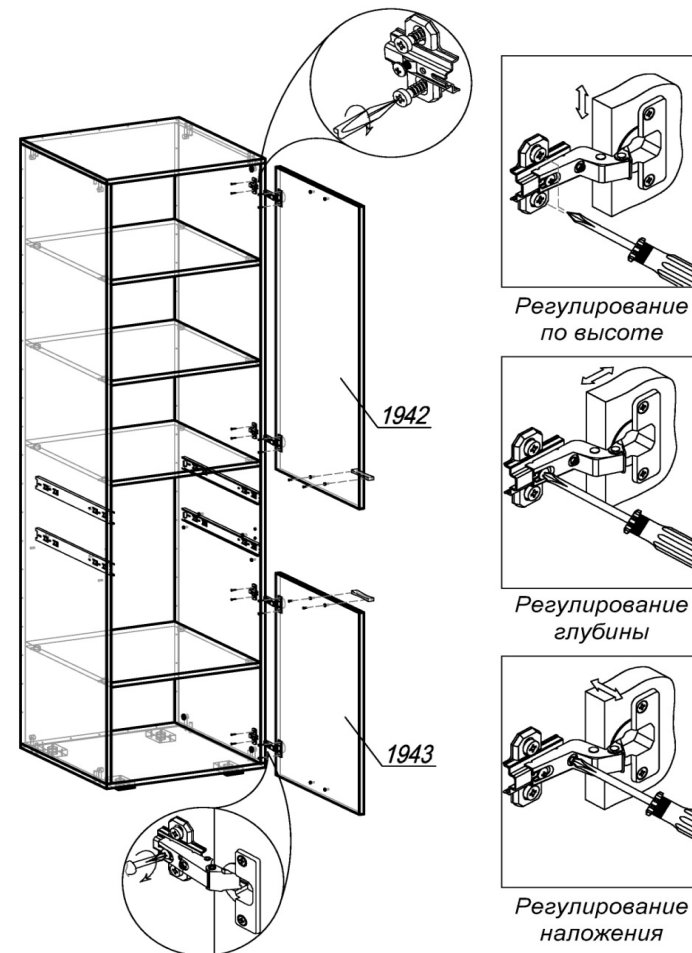
### Шаг 3.



ШАГ 3. В полки 610 установить стяжку-полкодержатель (по 4 шт в деталь), вставить полки в шкаф и закрепить дюбели, затянув стяжки. Далее сборка производится лицевой стороной вниз. Проверив рулеткой или рейкой равенство диагоналей, прибить гвоздями 2x20 заднюю стенку ЛДВП 691. Поднять шкаф и установить на место.

4

### Шаг 4.



ШАГ 4. Разобрать петлю для накладной двери на две части (петля и ответная планка петли). Закрепить первую часть петли шурупами 4x16 на створках 1942 и 1943. Вторую часть петли (ответная планка) прикрепить шурупами 4x16 к боку 1043Пр(Л). Навесить створки на накладные петли. Досверлить отверстия  $\varnothing 5$  мм в створках и привернуть ручки шурупами 4x30. Закрывать эксцентрики и открытые отверстия соответствующими заглушками.

При необходимости выровнять шкаф с помощью корректировки опор, отрегулировать направляющие и петли. Вставить собранные ящики в корпус, задвинуть их до фиксации деблокировочным рычагом. Для снятия ящика нажать на деблокировочные рычаги с двух сторон в противоположном направлении друг от друга. Стяжка межсекционная 4x32 устанавливается в случае соединения шкафа с другими модулями между собой.

5