

### **Правила эксплуатации и ухода за мебелью.**

Сохранность эксплуатационных и эстетических качеств мебели зависит от соблюдения условий ее хранения, правил эксплуатации и ухода.

1. Мебель рекомендуется эксплуатировать в помещении с температурой +10°C и относительной влажностью воздуха 65±15%. Сырость и близкое расположение источников тепла вызывает ускорение старения защитно-декоративного покрытия, а также деформации мебельных щитов.
2. Следует оберегать мебель от механических повреждений, попадания на ее поверхность воды, растворителей, щелочей, кислот. При случайном попадании жидкостей немедленно вытереть облитое место мягкой тканью. Пыль с поверхности изделия удалять сухой фланелевой тканью.
3. Во избежание перекосов, двери изделия постоянно держать закрытыми. Затрудненное записание или неплотное прилегание вследствие неровностей пола устраняют путем подкладывания мелких прокладок под корпус изделия с правой или левой стороны.

### **Гарантии изготовителя.**

1. Приобретая изделия мебели, убедитесь в полной комплектности изделия и отсутствии механических повреждений.
2. За механические повреждения, возникшие при транспортировке, хранении и эксплуатации, предприятие-изготовитель ответственности не несет.
3. Предприятие-изготовитель гарантирует покупателю сохранность всех качественных показателей, обусловленных ГОСТом, в течение 24 месяцев со дня продажи при соблюдении покупателем правил эксплуатации изделий мебели.
4. В случае обнаружения производственных дефектов или недостачи комплектующих элементов следует обратиться в магазин, где была приобретена мебель, с обязательным приложением товарного чека или на предприятие-изготовитель.
5. По дефектам, появившимся из-за несоблюдения покупателем правил эксплуатации и ухода за мебелью, претензии не принимаются.

### **Рекомендации по сборке.**

Перед началом сборки необходимо ознакомиться с инструкцией и убедиться в правильности полученных вами комплектующих деталей и наличии крепежной фурнитуры. Для сборки и установки изделия необходимо иметь отвертки с плоским и крестовым шлицем, молоток и при необходимости твердые прокладки. Во избежание повреждений деталей, сборку рекомендуется производить на упаковочной таре. Начинать сборку следует с установки крепежной и лицевой фурнитуры по отверстиям, сделанным на деталях. Затем установить все стяжки или, прилагаемую согласно приложению, фурнитуру на вертикальные стенки. После чего следует приступить к сборке каркаса изделия. Закончив сборку каркаса, проверить его прямоугольность по диагоналям, при их равенстве закрепить задние стенки.

**При правильной эксплуатации и уходе средний срок службы 5 лет.**

Адрес изготовителя: Россия, 440015, г. Пенза, ул. Советов "Победы", дом 12;

тел.: (841-2) 233-044, 233-045.

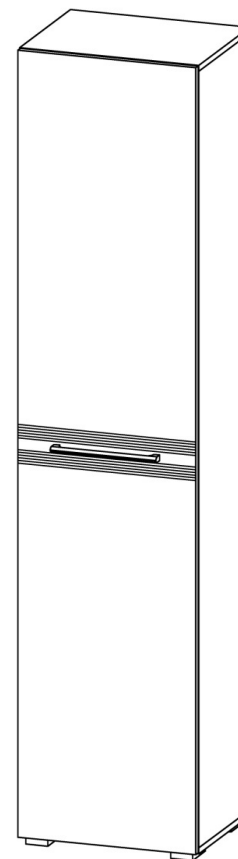
Упаковщик \_\_\_\_\_

Дата выпуска « \_\_\_\_ » \_\_\_\_\_ 20\_\_ г.

Подпись ОТК

Дата продажи « \_\_\_\_ » \_\_\_\_\_ 20\_\_ г.

Подпись

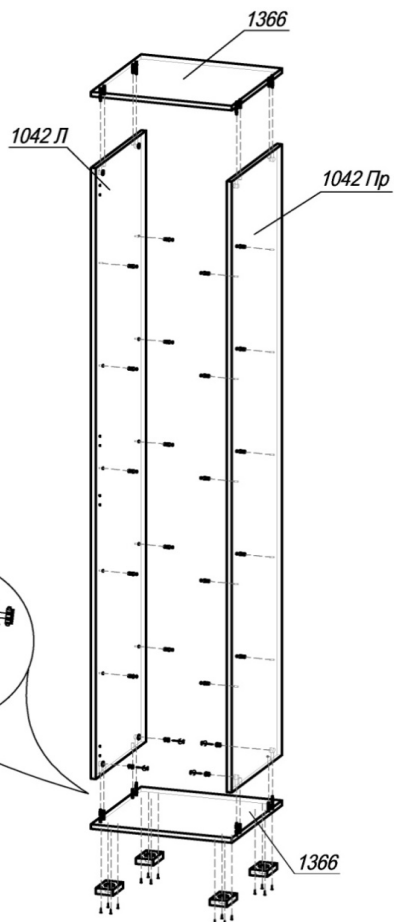


## **Шкаф ШК-1502**

**Габаритные размеры (ВхШхГ), мм: 2152 х 458 х 374**

*Паспорт изделия*

Шаг 1.



**ВНИМАНИЕ!** На первом этапе сборки конструкции осуществлять расположить детали на полу. Место должно быть ровным, чистым, достаточно просторным, чтобы не стеснять движений. Сборку лучше проводить вдвоём.

**ШАГ 1.** Подготовить крышки 1366 к сборке: установить шток эксцентрика (по 4 шт в деталь) в глухие отверстия  $\varnothing 5$ мм, а шкант (по 4 шт в деталь) в глухие отверстия  $\varnothing 8$ мм; дополнительно к нижней крышке шкафа с обратной стороны шурупами 4x16 привернуть опоры L-20 (4 шт). Далее в бока 1042Л и 1042Пр в отверстия  $\varnothing 5$ мм установить дюбель-полкодержатель (по 10шт на каждую деталь) для крепления полок 4637. Затем, соединив крышки 1366 с боками 1042Л и 1042Пр, установить эксцентрик Minifix (8 шт) и закрепить шток эксцентрика.

**Внимание покупателя!**

1. Упрощенное изображение фурнитуры дано к каждому изделию.
2. Для фурнитуры в деталях сделаны отверстия.
3. Возможна замена фурнитуры и комплектующих на предприятии.
4. Ввиду непрерывного совершенствования изделия, возможны незначительные изменения в конструкции.
5. По истечении 6-ти месяцев проверять и подтягивать всю крепежную фурнитуру.

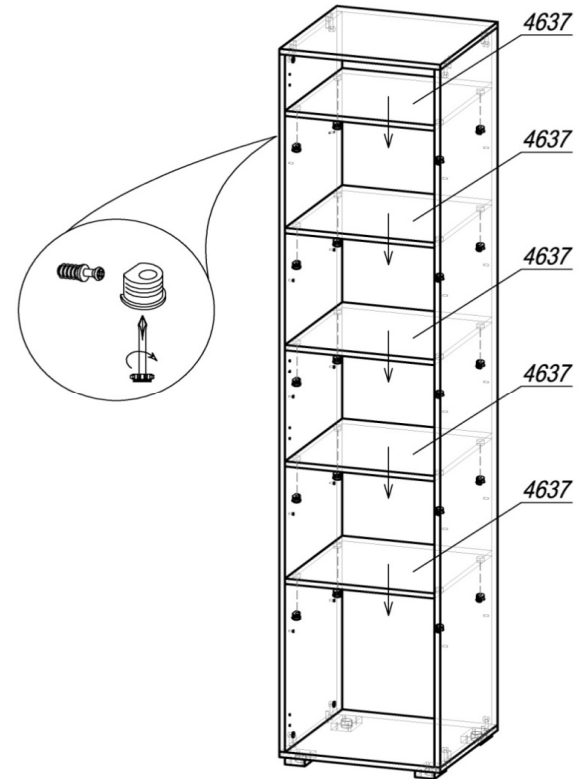
Место 1042					
1042Л	Бок	1	2098	358	L1
1042ПР	Бок	1	2098	358	L1
Место 692					
692	ЛДВП в цвет корпуса	1	2126	454	
Место 4637_5					
1366	Крышка	2	458	358	L1W1W1
4637	Вязка	5	426	350	L1
Место 4650					
4650	Створка	1	2126	454	МДФ
Фурнитура					

### Фурнитура

Эскиз	Наименование материала	Ед. изм.	Расчетное количество
	Винт M4x25	шт	2
	Гвоздь 2x20	шт	53
	Заглушка под эксцентрик	шт	8
	Опора регулируемая L-20	шт	4
	Петля для накладной двери	шт	4
	Ручка-скоба Валмакс FS-079 256 сатин	шт	1
	Стяжка-полкодержатель+дюбель 12,5 мм	шт	20
	Шкант 8x30	шт	8
	Шток эксцентрика 45 мм	шт	8
	Шуруп 4x16	шт	32
	Эксцентрик Minifix	шт	8

6

### Шаг 2.



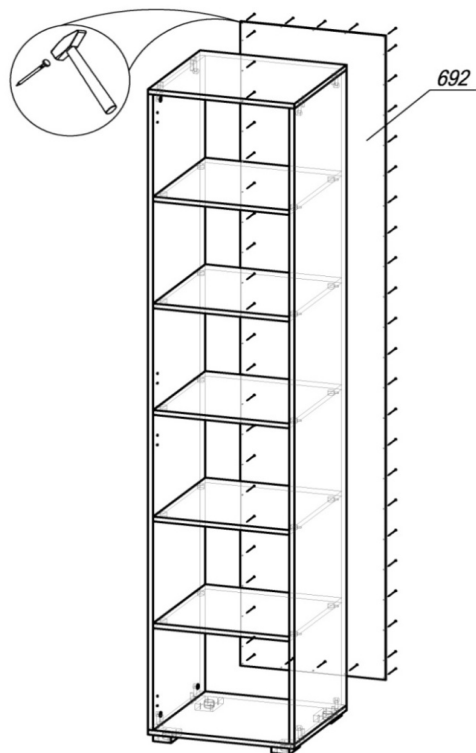
ШАГ 2. В полки 4637 установить стяжку-полкодержатель (по 4 шт на каждую), вставить полки в шкаф и закрепить дюбели, затянув стяжки.

3

### Шаг 3.

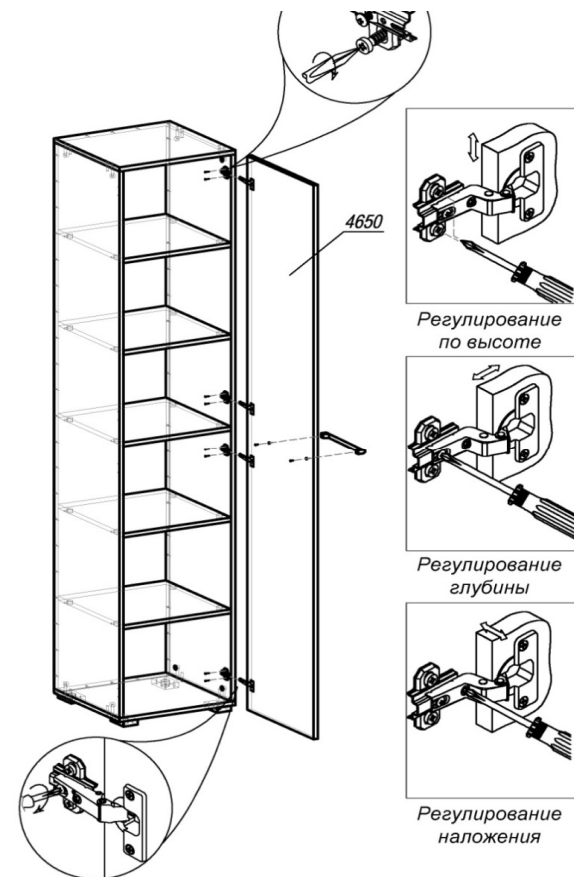
### Шаг 4.





**ШАГ 3.** Сборка производится лицевой стороной вниз. Проверьте рулеткой или рейкой равенство диагоналей, прибейте гвоздями 2x20 заднюю стенку ЛДВП 692. Поднять шкаф и установить его на место.

4



**ШАГ 4.** Разобрать петлю для накладной двери на две части (петля и ответная планка петли). Вторую часть петли (ответная планка) прикрепите шурупами 4x16 к боку 1042Л (1042Гр). Подготовить створку 4650, закрепите первую часть петли шурупами. Навесите створку 4650 на накладные петли. Привернуть ручку винтами 4x25. Закройте эксцентрики заглушками. Убедитесь, что шкаф стоит ровно. При необходимости выровняйте его с помощью регулировки опоры.

5