

Правила эксплуатации и ухода за мебелью.

Сохранность эксплуатационных и эстетических качеств мебели зависит от соблюдения условий ее хранения, правил эксплуатации и ухода.

1. Мебель рекомендуется эксплуатировать в помещении с температурой +10°C и относительной влажностью воздуха 65±15%. Сырость и близкое расположение источников тепла вызывает ускорение старения защитно-декоративного покрытия, а также деформации мебельных щитов.
2. Следует оберегать мебель от механических повреждений, попадания на ее поверхность воды, растворителей, щелочей, кислот. При случайном попадании жидкостей немедленно вытереть облитое место мягкой тканью. Пыль с поверхности изделия удалять сухой фланелевой тканью.
3. Во избежание перекосов, двери изделия постоянно держать закрытыми. Затрудненное записание или неплотное прилегание вследствие неровностей пола устраняют путем подкладывания мелких прокладок под корпус изделия с правой или левой стороны.

Гарантии изготовителя.

1. Приобретая изделия мебели, убедитесь в полной комплектности изделия и отсутствии механических повреждений.
2. За механические повреждения, возникшие при транспортировке, хранении и эксплуатации, предприятие-изготовитель ответственности не несет.
3. Предприятие-изготовитель гарантирует покупателю сохранность всех качественных показателей, обусловленных ГОСТом, в течение 24 месяцев со дня продажи при соблюдении покупателем правил эксплуатации изделий мебели.
4. В случае обнаружения производственных дефектов или недостачи комплектующих элементов следует обратиться в магазин, где была приобретена мебель, с обязательным приложением товарного чека или на предприятие-изготовитель.
5. По дефектам, появившимся из-за несоблюдения покупателем правил эксплуатации и ухода за мебелью, претензии не принимаются.

Рекомендации по сборке.

Перед началом сборки необходимо ознакомиться с инструкцией и убедиться в правильности полученных вами комплектующих деталей и наличии крепежной фурнитуры. Для сборки и установки изделия необходимо иметь отвертки с плоским и крестовым шлицем, молоток и при необходимости твердые прокладки. Во избежание повреждений деталей, сборку рекомендуется производить на упаковочной таре. Начинать сборку следует с установки крепежной и лицевой фурнитуры по отверстиям, сделанным на деталях. Затем установить все стяжки или, прилагаемую согласно приложению, фурнитуру на вертикальные стенки. После чего следует приступить к сборке каркаса изделия. Закончив сборку каркаса, проверить его прямоугольность по диагоналям, при их равенстве закрепить задние стенки.

При правильной эксплуатации и уходе средний срок службы 5 лет.

Адрес изготовителя: Россия, 440015, г. Пенза, ул. Советов "Победы", дом 12;

тел.: (841-2) 233-044, 233-045.

Упаковщик _____

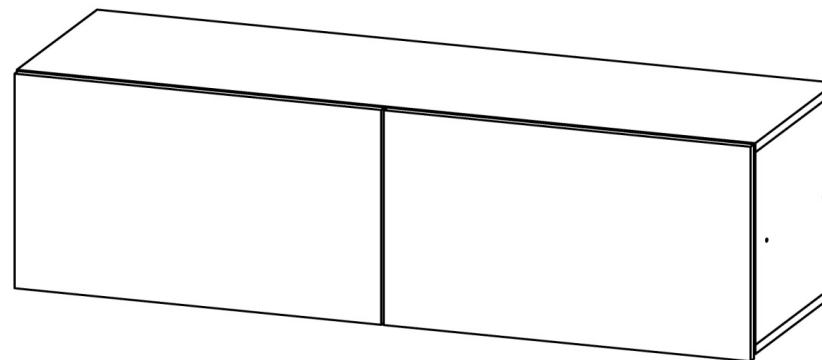
Дата выпуска « ____ » _____ 20__ г.

Подпись ОТК

Дата продажи « ____ » _____ 20__ г.

Подпись


АЯ-56

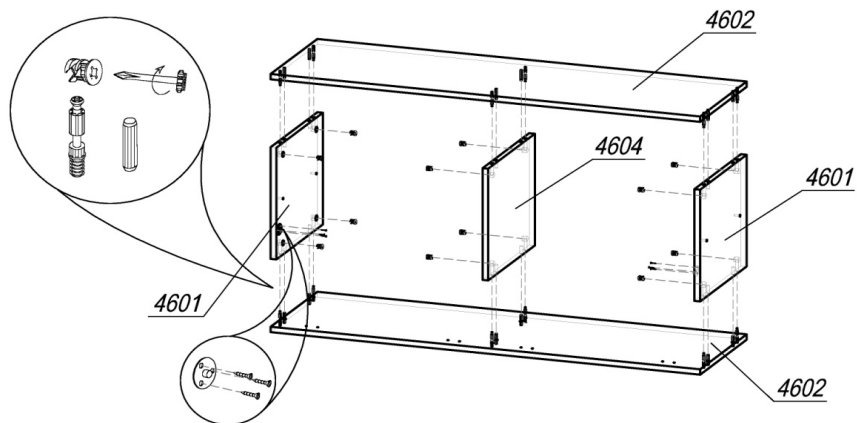


АН-1501

Габаритные размеры (ВхШхГ), мм: 371 х 1200 х 374

Паспорт изделия

Шаг 1.



ШАГ 1. Установить в крышки 4602 по 6 штоков эксцентрика (в глухие отверстия $\varnothing 5$ мм) и 6 шкантов (в глухие отверстия $\varnothing 8$ мм). К бокам 4601 привернуть сменные кронштейны газлифтов шурупами 4x16. Соединить крышки 4602 с боками 4601 и перегородкой 4604, установить эксцентрик MiniFix (12 шт) и закрепить шток эксцентрика.

Внимание покупателя!

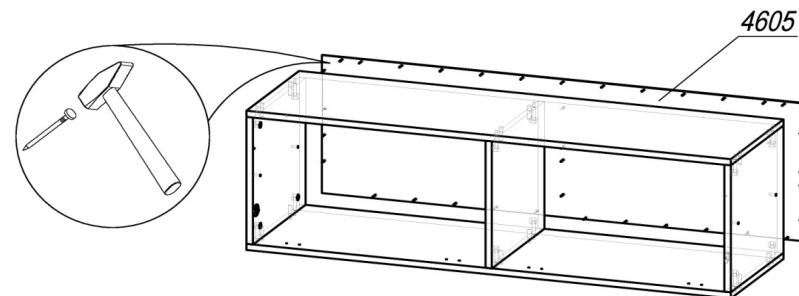
1. Упрощенное изображение фурнитуры дано к каждому изделию.
2. Для фурнитуры в деталях сделаны отверстия.
3. Возможна замена фурнитуры и комплектующих на предприятии.
4. Ввиду непрерывного совершенствования изделия, возможны незначительные изменения в конструкции.
5. По истечении 6-ти месяцев проверять и подтягивать всю крепежную фурнитуру.

Место 4602						
4604	Перегородка	1	328	358	W1	
4602	Крышка	2	1200	358	L1W1W1	
4605	ЛДВП в цвет корпуса	1	1196	356		
4601	Бок	2	328	358	W1	
Место 4645						
4645	Створка	2	596	367	L1L1W1W1	ЛДСП
Фурнитура						

Фурнитура

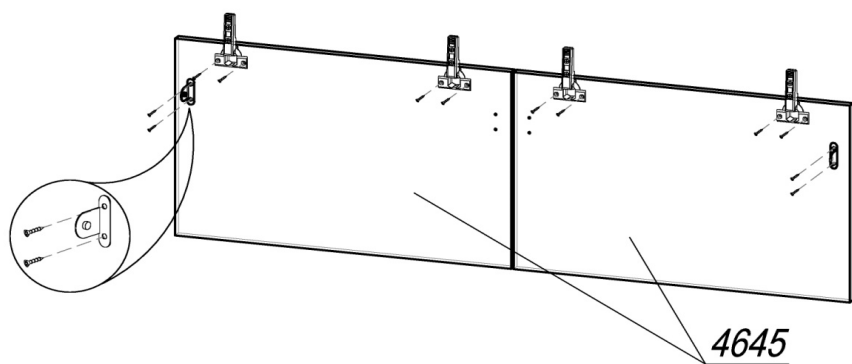
Эскиз	Наименование материала	Ед. изм.	Расчетное количество
	Газлифт 80N	шт	2
	Гвоздь 2x20	шт	36
	Заглушка под эксцентрик	шт	12
	Петля для накладной двери	шт	4
	Стяжка межсекционная 5x32	шт	4
	Шкант 8x30	шт	12
	Шток эксцентрика 45 мм	шт	12
	Шуруп 4x16	шт	26
	Эксцентрик Minifix	шт	12

Шаг 2.



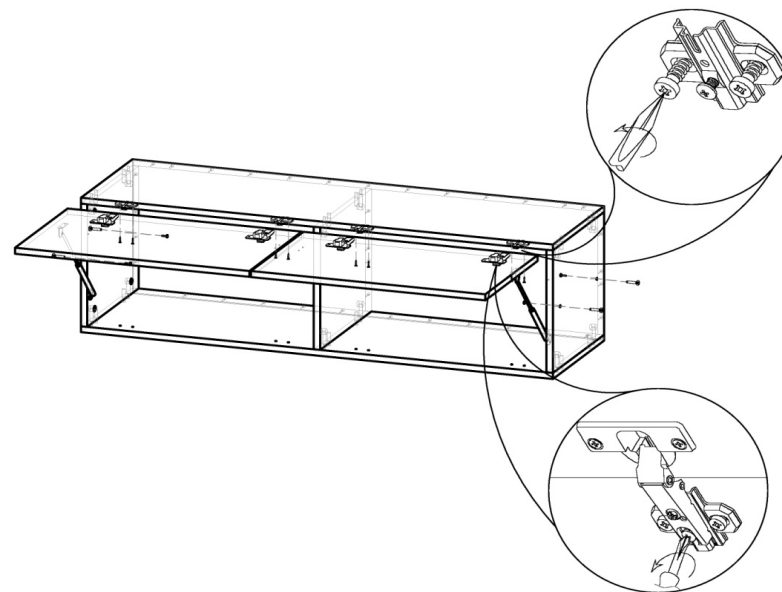
ШАГ 2. Перевернуть изделие лицевой стороной вниз. ЛДВП 4605 прибить гвоздями 2x20 к корпусу, предварительно проверив рулеткой или рейкой равенство диагоналей.

Шаг 3.



ШАГ 3. Разобрать петлю для накладной двери на две части (петля и ответная планка петли). Закрепить первую часть петли и сменные кронштейны газлифтов шурупами 4x16 на створках 4645.

Шаг 4.



ШАГ 4. Вторую часть петли (ответная планка) прикрепить шурупами 4x16 к верхней крышке 4602. Навесить створки на накладные петли. Вставить газлифты в сменные кронштейны. Закрепить эксцентрики заглушками. Повесить антресоль между шкафами, используя межсекционную стяжку 5x32.