

Правила эксплуатации и ухода за мебелью.

Сохранность эксплуатационных и эстетических качеств мебели зависит от соблюдения условий ее хранения, правил эксплуатации и ухода.

1. Мебель рекомендуется эксплуатировать в помещении с температурой +10°C и относительной влажностью воздуха 65±15%. Сырость и близкое расположение источников тепла вызывает ускорение старения защитно-декоративного покрытия, а также деформации мебельных щитов.
2. Следует оберегать мебель от механических повреждений, попадания на ее поверхность воды, растворителей, щелочей, кислот. При случайном попадании жидкостей немедленно вытереть облитое место мягкой тканью. Пыль с поверхности изделия удалять сухой фланелевой тканью.
3. Во избежание перекосов, двери изделия постоянно держать закрытыми. Затрудненное записание или неплотное прилегание вследствие неровностей пола устраняют путем подкладывания мелких прокладок под корпус изделия с правой или левой стороны.

Гарантии изготовителя.

1. Приобретая изделия мебели, убедитесь в полной комплектности изделия и отсутствии механических повреждений.
2. За механические повреждения, возникшие при транспортировке, хранении и эксплуатации, предприятие-изготовитель ответственности не несет.
3. Предприятие-изготовитель гарантирует покупателю сохранность всех качественных показателей, обусловленных ГОСТом, в течение 24 месяцев со дня продажи при соблюдении покупателем правил эксплуатации изделий мебели.
4. В случае обнаружения производственных дефектов или недостачи комплектующих элементов следует обратиться в магазин, где была приобретена мебель, с обязательным приложением товарного чека или на предприятие-изготовитель.
5. По дефектам, появившимся из-за несоблюдения покупателем правил эксплуатации и ухода за мебелью, претензии не принимаются.

Рекомендации по сборке.

Перед началом сборки необходимо ознакомиться с инструкцией и убедиться в правильности полученных вами комплектующих деталей и наличии крепежной фурнитуры. Для сборки и установки изделия необходимо иметь отвертку с плоским и крестовым шлицем, молоток и при необходимости твердые прокладки. Во избежание повреждений деталей, сборку рекомендуется производить на упаковочной таре. Начинать сборку следует с установки крепежной и лицевой фурнитуры по отверстиям, сделанным на деталях. Затем установить все стяжки или, прилагаемую согласно приложению, фурнитуру на вертикальные стенки. После чего следует приступить к сборке каркаса изделия. Закончив сборку каркаса, проверить его прямоугольность по диагоналям, при их равенстве закрепить задние стенки.

При правильной эксплуатации и уходе средний срок службы 5 лет.

Адрес изготовителя: Россия, 440015, г. Пенза, ул. Советов "Победы", дом 12;

тел.: (841-2) 233-044, 233-045.

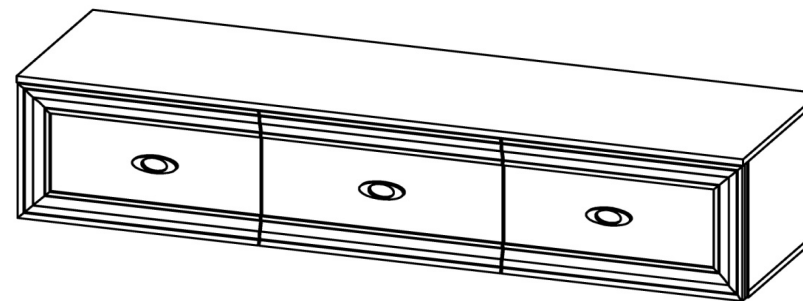
Упаковщик _____

Дата выпуска « ____ » _____ 20__ г.

Подпись ОТК

Дата продажи « ____ » _____ 20__ г.

Подпись

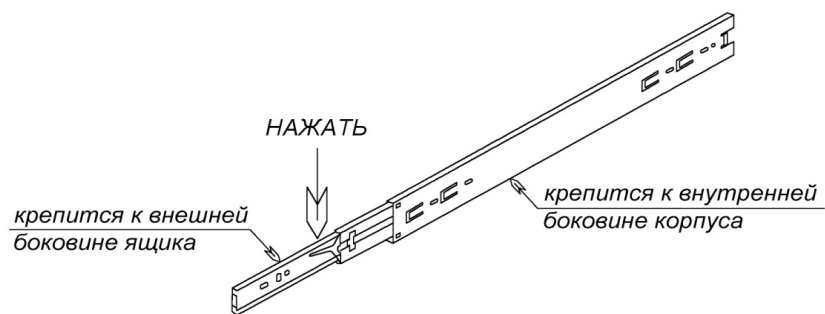


ТБ-1901

Габаритные размеры (ВхШхГ), мм: 373 х 1658 х 446

Паспорт изделия

Шаг 1.



ШАГ 1. Перед началом сборки изделия подготовить направляющие полного выдвижения, разобрав их на две части. Для этого вытянуть внутреннюю планку до предела, нажать на деблокировочный рычаг и снять внутреннюю подвижную планку направляющих. Внешняя неподвижная планка крепится к внутреннему боку корпуса, внутренняя подвижная - к внешнему боку ящика.

Внимание покупателя!

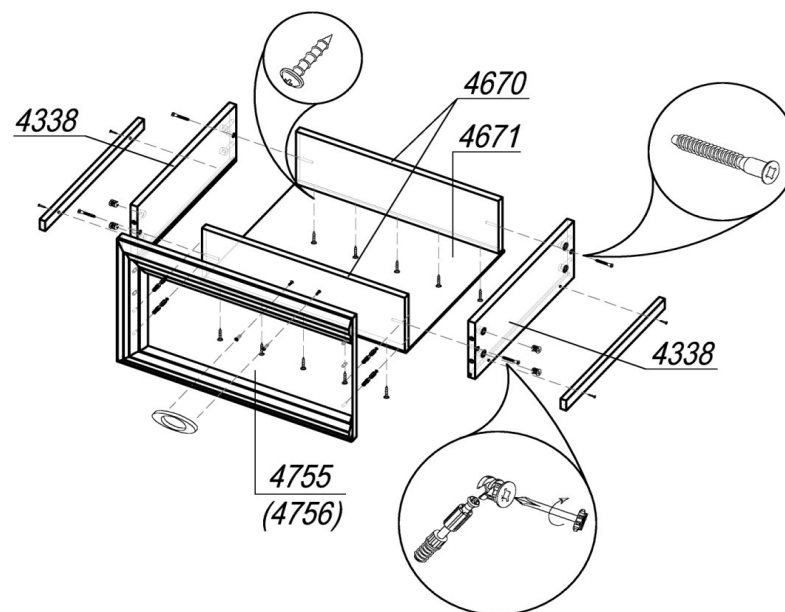
1. Упрощенное изображение фурнитуры дано к каждому изделию.
2. Для фурнитуры в деталях сделаны отверстия.
3. Возможна замена фурнитуры и комплектующих на предприятии.
4. Ввиду непрерывного совершенствования изделия, возможны незначительные изменения в конструкции.
5. По истечении 6-ти месяцев проверять и подтягивать всю крепежную фурнитуру.

Место 4770						
4770	Крышка	1	1658	478	L1W1W1	
4667	Вязка	1	1658	446	L1W1W1	
4668Л	Бок	1	321	446	W1	
4668Пр	Бок	1	321	446	W1	
4669	Перегородка	2	321	446	W1	
4672	ЛДВП	1	1654	349		
Место 4670						
4671	ЛДВП ящ.	3	398	481		
4670	Вязка ящ.	6	150	474	L1	
4338	Бок ящ.	6	160	400	L1L1	Паз 4x6-6
Место 4755						
4755	Накладка	2	549	333	L1L1W1W1	ДСП+профиль накладка
4756	Накладка	1	549	333	L1L1W1W1	ДСП+профиль накладка
Фурнитура						

Фурнитура

Эскиз	Наименование материала	Ед. изм.	Кол-во
	Гвоздь 2x20	шт	56
	Евровинт 6,3x13	шт	12
	Евровинт 6x50	шт	12
	Евроключ	шт	1
	Заглушка Ф5	шт	8
	Заглушка под евровинт	шт	12
	Заглушка под эксцентрик	шт	28
	Направляющие шариковые ПВ L400	компл	3
	Опора регулируемая L-20	шт	6
	Ручка-скоба Валмакс FS-051 064 хром матовый+винт в сборе	шт 6	3
	Саморез 4x16 прессшайба (для крепления ЛДВП к вязкам ящика)	шт	30
	Стяжка межсекционная 5x32 (для стяжки модулей)	шт	2
	Шкант 8x30	шт	16
	Шток эксцентрика 45 мм	шт	28
	Шуруп 4x13 (для крепления направляющих к бокам ящика)	шт	24
	Шуруп 4x16	шт	24
	Эксцентрик MiniFix	шт	28

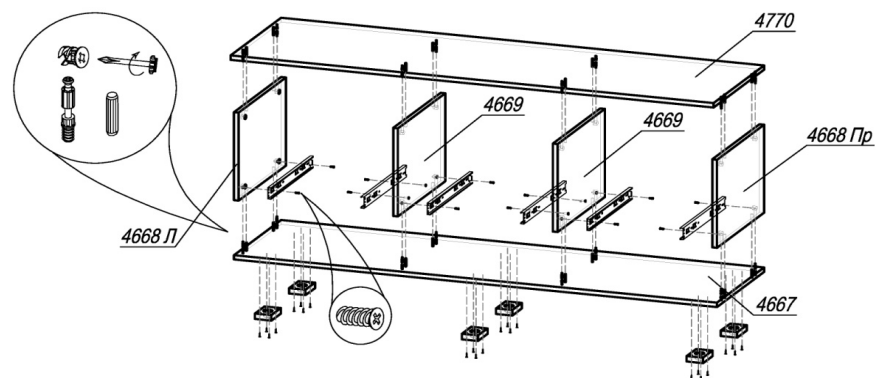
Шаг 2.



Сборка ящика.

ШАГ 2. К бокам ящика 4338 прикрепить внутреннюю подвижную планку направляющих шурупами 4x13. С помощью евровинтов 6x50 соединить бока ящика 4338 с вязками ящика 4670. ЛДВП ящика 4671 вставить в пазы боков ящика и закрепить к вязкам ящика саморезами с прессшайбой 4x16. В накладку 4755 (4756) установить 4 штока эксцентрика. Привернуть ручку 2-мя винтами. Соединить накладку и собранный ящик, установить эксцентрик MiniFix (по 2 шт в бок 4338) и закрепить шток эксцентрика.

Шаг 3.

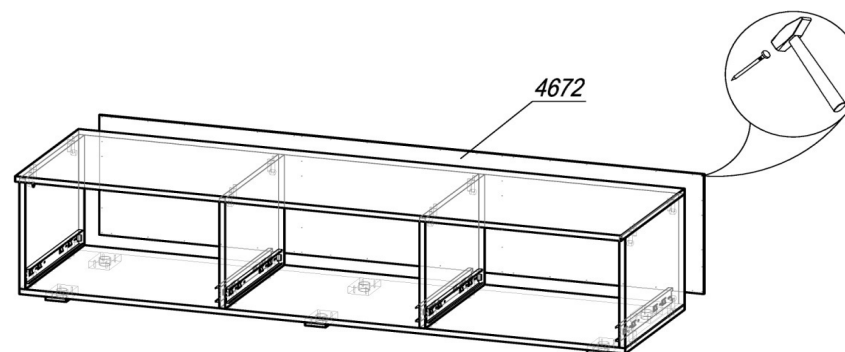


Сборка корпуса.

ШАГ 3. Подготовить крышку 4770 и вязку 4667 к сборке: установить по 8 шкантов (в отверстия $\varnothing 8$ мм) и 8 штоков эксцентрика (в отверстия $\varnothing 5$ мм) на каждую; дополнительно к вязке 4667 с обратной стороны шурупами 4x16 привернуть опоры L-20 (6 шт). Соединить крышку 4770 и вязку 4667 с боками 4668Л, 4668Пр и перегородками 4669, установить эксцентрик MiniFix (по 4 шт в деталь) и закрепить шток эксцентрика. Прикрепить внешнюю неподвижную планку направляющих к бокам 4668Л, 4668Пр и перегородкам 4669 евровинтами 6,3x13 вразбежку.

4

Шаг 4.



ШАГ 4. Перевернуть изделие лицевой стороной вниз. ЛДВП 4672 прибить гвоздями 2x20 к корпусу, предварительно проверив рулеткой или рейкой равенство диагоналей. Поднять тумбу и установить на место. Вставить собранные ящики в корпус, задвинуть их до фиксации деблокировочным рычагом. При необходимости отрегулировать направляющие. Для снятия ящика нажать на деблокировочные рычаги с двух сторон в противоположном направлении друг от друга.

5