

Правила эксплуатации и ухода за мебелью.

Сохранность эксплуатационных и эстетических качеств мебели зависит от соблюдения условий ее хранения, правил эксплуатации и ухода.

1. Мебель рекомендуется эксплуатировать в помещении с температурой +10°C и относительной влажностью воздуха 65±15%. Сырость и близкое расположение источников тепла вызывает ускорение старения защитно-декоративного покрытия, а также деформации мебельных щитов.
2. Следует оберегать мебель от механических повреждений, попадания на ее поверхность воды, растворителей, щелочей, кислот. При случайном попадании жидкостей немедленно вытереть облитое место мягкой тканью. Пыль с поверхности изделия удалять сухой фланелевой тканью.
3. Во избежание перекосов, двери изделия постоянно держать закрытыми. Затрудненное закрывание или неплотное прилегание вследствие неровностей пола устраняют путем подкладывания мелких прокладок под корпус изделия с правой или левой стороны.

Гарантии изготовителя.

1. Приобретая изделия мебели, убедитесь в полной комплектности изделия и отсутствии механических повреждений.
2. За механические повреждения, возникшие при транспортировке, хранении и эксплуатации, предприятие-изготовитель ответственности не несет.
3. Предприятие-изготовитель гарантирует покупателю сохранность всех качественных показателей, обусловленных ГОСТом, в течение 24 месяцев со дня продажи при соблюдении покупателем правил эксплуатации изделий мебели.
4. В случае обнаружения производственных дефектов или недостачи комплектующих элементов следует обратиться в магазин, где была приобретена мебель, с обязательным приложением товарного чека или на предприятие-изготовитель.
5. По дефектам, появившимся из-за несоблюдения покупателем правил эксплуатации и ухода за мебелью, претензии не принимаются.

Рекомендации по сборке.

Перед началом сборки необходимо ознакомиться с инструкцией и убедиться в правильности полученных вами комплектующих деталей и наличии крепежной фурнитуры. Для сборки и установки изделия необходимо иметь отвертки с плоским и крестовым шлицем, молоток и при необходимости твердые прокладки. Во избежание повреждений деталей, сборку рекомендуется производить на упаковочной таре. Начинать сборку следует с установки крепежной и лицевой фурнитуры по отверстиям, сделанным на деталях. Затем установить все стяжки или, прилагаемую согласно приложению, фурнитуру на вертикальные стенки. После чего следует приступить к сборке каркаса изделия. Закончив сборку каркаса, проверить его прямоугольность по диагоналям, при их равенстве закрепить задние стенки.

При правильной эксплуатации и уходе средний срок службы 5 лет.

Адрес изготовителя: Россия, 440015, г. Пенза, ул. Советов "Победы", дом 12;

тел.: (841-2) 233-044, 233-045.

Упаковщик _____

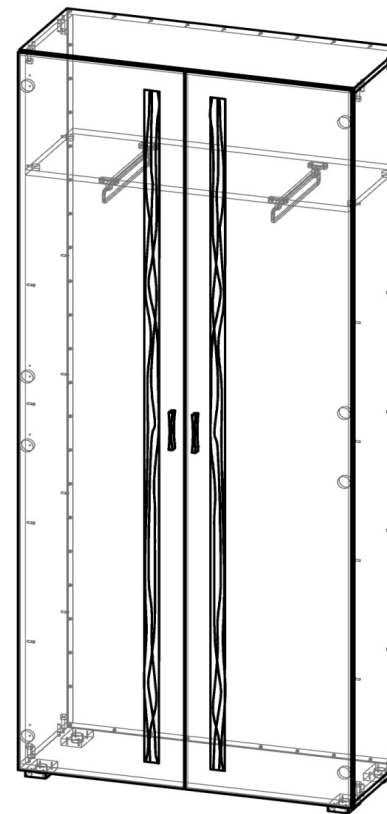
Дата выпуска « ____ » _____ 20__ г.

Подпись ОТК

Дата продажи « ____ » _____ 20__ г.

Подпись


АЯ-56

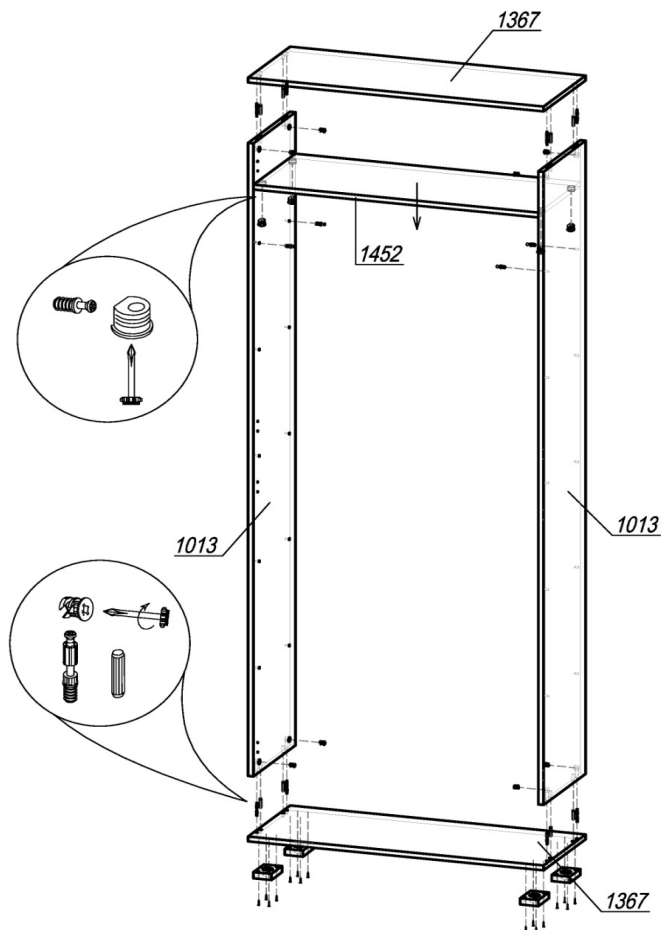


Лотос ШК-814

Габаритные размеры (ВхШхГ), мм: 2152 х 916 х 358

Паспорт изделия

Шаг 1.









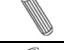









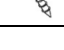
ШАГ 1. Подготовить крышки 1367 к сборке: к нижней крышке шкафа с обратной стороны шурупами 4x16 привернуть опоры L-20 (4 шт); установить шток эксцентрика (по 4 шт в деталь) в глухие отверстия Ø5мм и шкант (по 4 шт в деталь) в глухие отверстия Ø8мм. Далее в бока 1013 в отверстия Ø5мм установить дюбель-полкодержатель (по 2 шт в бок) для крепления полки 1452. Затем, соединив крышки 1367 с боками 1013, установить эксцентрик MiniFix (8 шт) и закрепить шток эксцентрика. В полку 1452 установить стяжку-полкодержатель (4 шт), вставить полку в шкаф и закрепить дюбели, затянув стяжки.

Внимание покупателя!

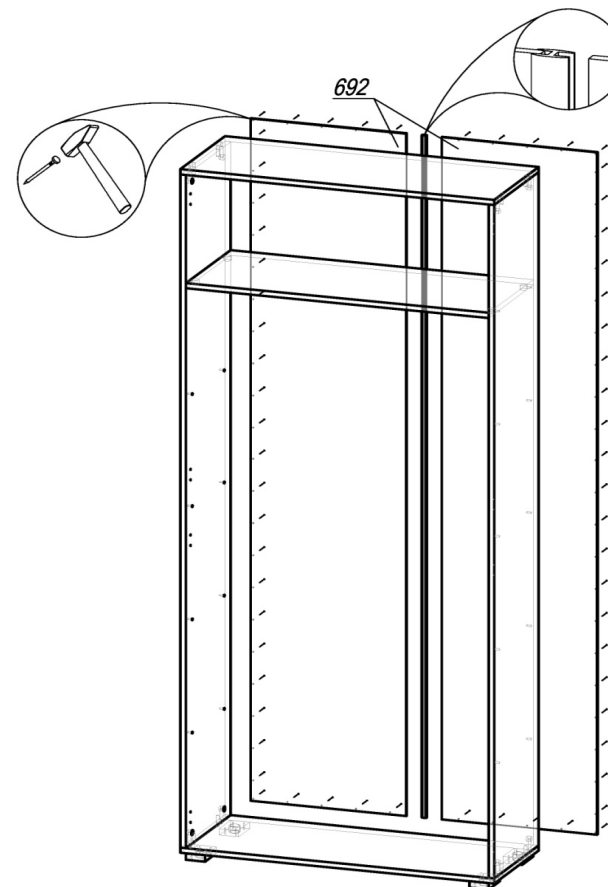
1. Упрощенное изображение фурнитуры дано к каждому изделию.
2. Для фурнитуры в деталях сделаны отверстия.
3. Возможна замена фурнитуры и комплектующих на предприятии.
4. Ввиду непрерывного совершенствования изделия, возможны незначительные изменения в конструкции.
5. По истечении 6-ти месяцев проверять и подтягивать всю крепежную фурнитуру.

| <u>Место № 1013</u> | | | | |
|----------------------|---------------------|---|------|-----|
| 1013 | Бок | 2 | 2098 | 358 |
| <u>Место № 1367</u> | | | | |
| 1367 | Крышка | 2 | 916 | 358 |
| <u>Место № 1452</u> | | | | |
| 1452 | Вязка | 1 | 884 | 358 |
| <u>Место № 1941</u> | | | | |
| 1941 | Створка_волна | 1 | 2126 | 454 |
| <u>Место № 1941</u> | | | | |
| 1941 | Створка_волна | 1 | 2126 | 454 |
| <u>Место № 692/2</u> | | | | |
| 692 | ЛДВП в цвет корпуса | 2 | 2126 | 454 |
| | Брус соединительный | 1 | 2126 | |

Фурнитура

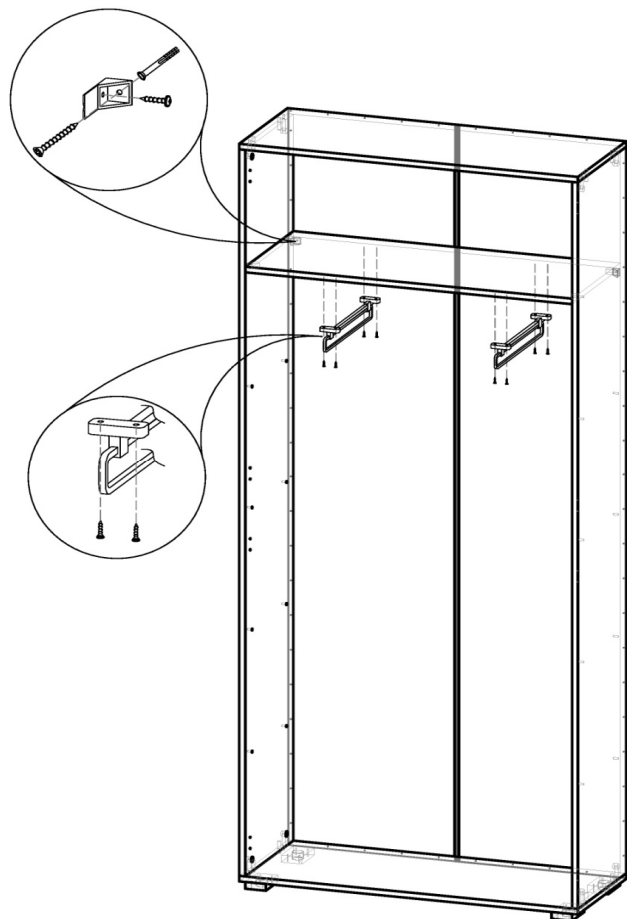
| Эскиз | Наименование | Ед.изм. | Кол-во |
|---|---|---------|--------|
|  | Гвоздь 2x20 | шт | 60 |
|  | Заглушка под эксцентрик | шт | 8 |
|  | Петля для накладной двери | шт | 8 |
|  | Стяжка-полкодержатель+дюбель 12,5 мм | компл | 4 |
|  | Шуруп 4x16 (для крепления опор и штанги) | шт | 24 |
|  | Выдвижная штанга L=350 | шт | 2 |
|  | Шкант 8x30 | шт | 8 |
|  | Шуруп 4x16 (для крепления петель) | шт | 32 |
|  | Шток эксцентрика 45 мм | шт | 8 |
|  | Эксцентрик Minifix | шт | 8 |
|  | Ручка S-167 096 + шуруп 4x30 | шт | 2 4 |
|  | Стяжка межсекционная 4x32 | компл | 2 |
|  | Техническая заглушка Ф5 | шт | 28 |
|  | Опора регулируемая L-20 | шт | 4 |
|  | Уголок пластиковый 20x20 | шт | 2 |
|  | Дюбель-гвоздь + Саморез 8x60 (для крепления уголка к стене) | шт | 2 |
|  | Саморез 4x16 прессшайба (для крепления уголка к корпусу) | шт | 2 |

Шаг 2.



ШАГ 2. Сборка производится лицевой стороной вниз. Проверив рулеткой или рейкой равенство диагоналей, прибить гвоздями 2x20 заднюю стенку ЛДВП 692 (1 деталь). Установить соединительный брус, следом задвинуть 2-ую деталь ЛДВП 692 и прибить гвоздями. Поднять шкаф и установить его на место.

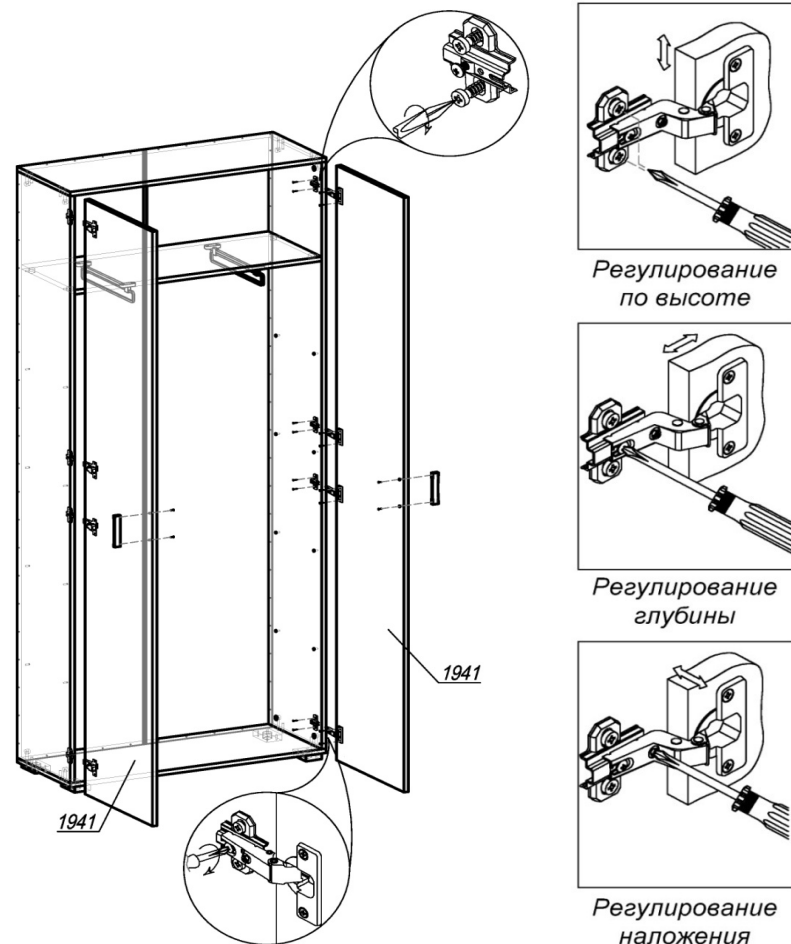
Шаг 3.



ШАГ 3. Шурупами 4x16 привернуть выдвижные штанги. Под полкой прикрепить уголки пластиковые 20x20 саморезами с прессшайбой 4x16 к бокам 1013, предварительно вмонтировав дюбели в стену. Используя саморезы, закрепить шкаф к стене через уголки и ЛДВП.

4

Шаг 4.



ШАГ 4. Разобрать петлю для накладной двери на две части (петля и ответная планка петли). Закрепить первую часть петли шурупами 4x16 на створках 1941. Вторую часть петли (ответная планка) прикрепить шурупами 4x16 к бокам 1013. Навесить створки на накладные петли. Досверлить отверстия $\varnothing 5$ мм на створках и привернуть ручки шурупами 4x30. Закрыть эксцентрики и открытые отверстия соответствующими заглушками.

При необходимости выровнять шкаф с помощью регулировки опор.

5