

Правила эксплуатации и ухода за мебелью.

Сохранность эксплуатационных и эстетических качеств мебели зависит от соблюдения условий ее хранения, правил эксплуатации и ухода.

1. Мебель рекомендуется эксплуатировать в помещении с температурой +10°C и относительной влажностью воздуха 65±15%. Сырость и близкое расположение источников тепла вызывает ускорение старения защитно-декоративного покрытия, а также деформации мебельных щитов.
2. Следует оберегать мебель от механических повреждений, попадания на ее поверхность воды, растворителей, щелочей, кислот. При случайном попадании жидкостей немедленно вытереть облитое место мягкой тканью. Пыль с поверхности изделия удалять сухой фланелевой тканью.
3. Во избежание перекосов, двери изделия постоянно держать закрытыми. Затрудненное записание или неплотное прилегание вследствие неровностей пола устраняют путем подкладывания мелких прокладок под корпус изделия с правой или левой стороны.

Гарантии изготовителя.

1. Приобретая изделия мебели, убедитесь в полной комплектности изделия и отсутствии механических повреждений.
2. За механические повреждения, возникшие при транспортировке, хранении и эксплуатации, предприятие-изготовитель ответственности не несет.
3. Предприятие-изготовитель гарантирует покупателю сохранность всех качественных показателей, обусловленных ГОСТом, в течение 24 месяцев со дня продажи при соблюдении покупателем правил эксплуатации изделий мебели.
4. В случае обнаружения производственных дефектов или недостачи комплектующих элементов следует обратиться в магазин, где была приобретена мебель, с обязательным приложением товарного чека или на предприятие-изготовитель.
5. По дефектам, появившимся из-за несоблюдения покупателем правил эксплуатации и ухода за мебелью, претензии не принимаются.

Рекомендации по сборке.

Перед началом сборки необходимо ознакомиться с инструкцией и убедиться в правильности полученных вами комплектующих деталей и наличии крепежной фурнитуры. Для сборки и установки изделия необходимо иметь отвертки с плоским и крестовым шлицем, молоток и при необходимости твердые прокладки. Во избежание повреждений деталей, сборку рекомендуется производить на упаковочной таре. Начинать сборку следует с установки крепежной и лицевой фурнитуры по отверстиям, сделанным на деталях. Затем установить все стяжки или, прилагаемую согласно приложению, фурнитуру на вертикальные стенки. После чего следует приступить к сборке каркаса изделия. Закончив сборку каркаса, проверить его прямоугольность по диагоналям, при их равенстве закрепить задние стенки.

При правильной эксплуатации и уходе средний срок службы 5 лет.

Адрес изготовителя: Россия, 440015, г. Пенза, ул. Советов "Победы", дом 12;

тел.: (841-2) 233-044, 233-045.

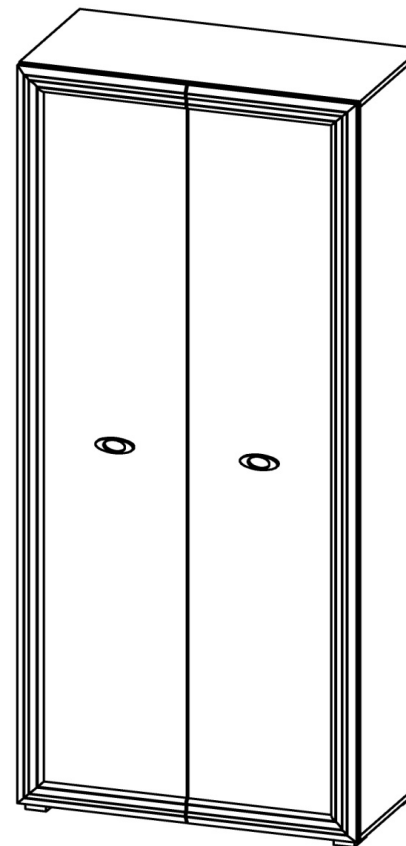
Упаковщик _____

Дата выпуска « ____ » _____ 20__ г.

Подпись ОТК

Дата продажи « ____ » _____ 20__ г.

Подпись



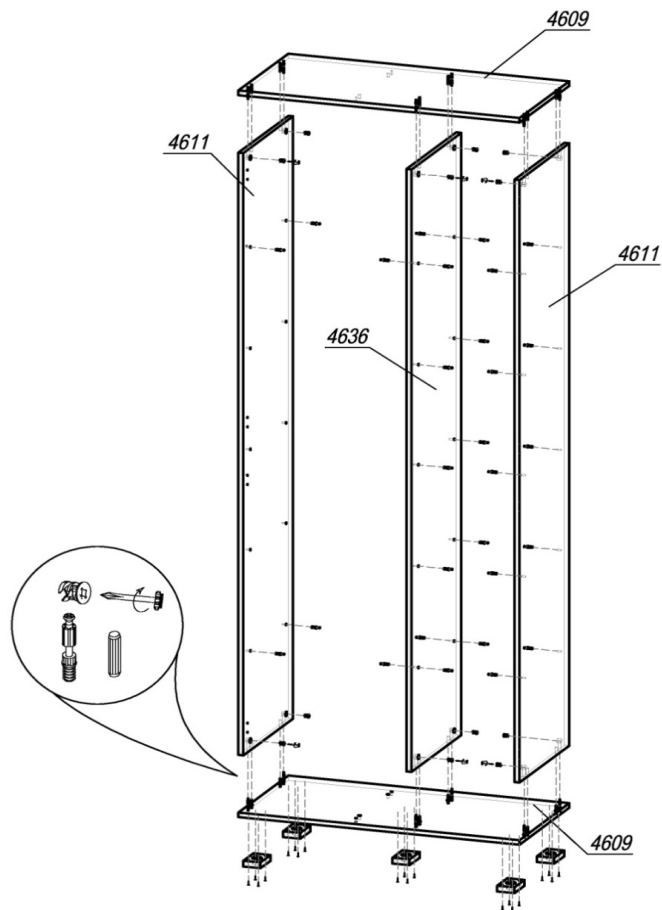
СТ
АЯ-56

Шкаф ШК-1903

Габаритные размеры (ВхШхГ), мм: 2152 х 912 х 446

Паспорт изделия

Шаг 1.



Изделие универсальное, возможна сборка как на левую, так и на правую сторону.
ВНИМАНИЕ! На первом этапе сборки конструкции осуществлять расположив детали на полу.
 Место должно быть ровным, чистым, достаточно просторным, чтобы не стеснять движений.
 Сборку лучше проводить вдвоём.

ШАГ 1. Подготовить крышки 4609 к сборке: установить шток эксцентрика (по 6 шт в деталь) в глухие отверстия $\varnothing 5$ мм, а шкант (по 6 шт в деталь) в глухие отверстия $\varnothing 8$ мм; дополнительно к нижней крышке шкафа с обратной стороны шурупами 4x16 привернуть опоры L-20 (5 шт). Далее в бока 4611 и 4636 в отверстия $\varnothing 5$ мм установить дюбель-полкодержатель (4 шт в один бок 4611, 10 шт в другой бок 4611, 14 шт в бок 4636) для крепления полок 4634 и 4635. Затем, соединив крышки 4609 с боками 4611 и 4636, установить эксцентрик Minifix (12 шт) и закрепить шток эксцентрика.

Внимание покупателя!

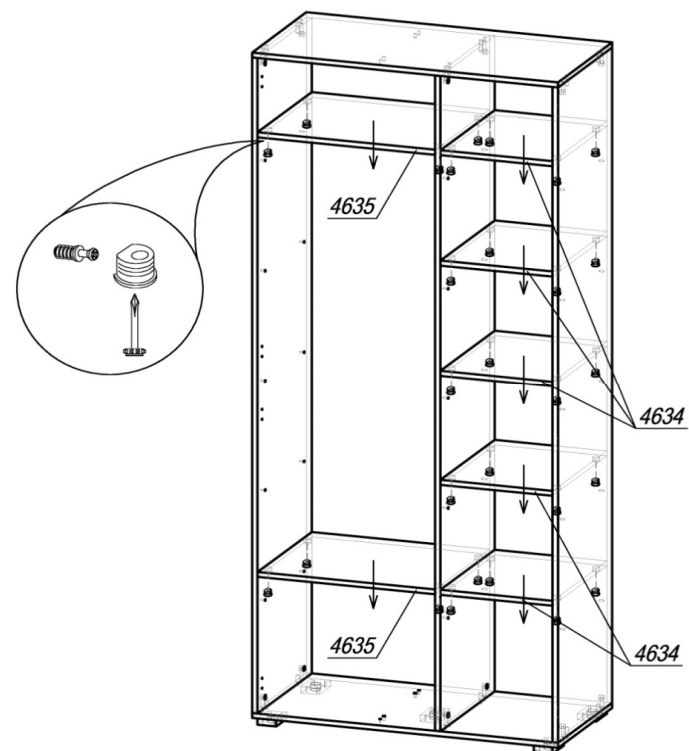
1. Упрощенное изображение фурнитуры дано к каждому изделию.
2. Для фурнитуры в деталях сделаны отверстия.
3. Возможна замена фурнитуры и комплектующих на предприятии.
4. Ввиду непрерывного совершенствования изделия, возможны незначительные изменения в конструкции.
5. По истечении 6-ти месяцев проверять и подтягивать всю крепежную фурнитуру.

Место 4636						
4611	Бок	2	2098	446	L1	
4636	Бок	1	2098	446	L1	
Место 4635						
4609	Крышка	2	916	446	L1W1W1	
4634	Вязка	5	336	446	W1	
4635	Вязка	2	532	446	L1	
Место 692_2						
692	ЛДВП в цвет корпуса	2	2126	454		
	Брус соединительный	1	2126			
Место 4754						
4754	Створка	2	2126	454	L1L1W1W1	ДСП+профиль накладка
Фурнитура						

Фурнитура

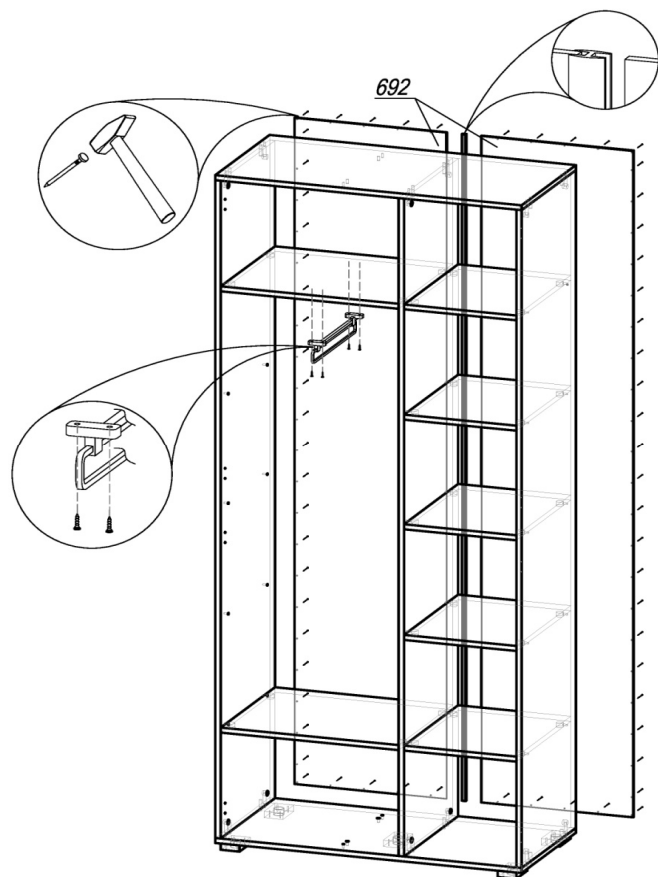
Эскиз	Наименование материала	Ед. изм.	Кол-во
	Гвоздь 2x20	шт	64
	Заглушка Ф5	шт	16
	Заглушка Ф8	шт	4
	Заглушка под эксцентрик	шт	12
	Опора регулируемая L-20	шт	5
	Ответная планка H=9 мм для петли	шт	8
	Петля для накладной двери толщ. 32 мм	шт	8
	Ручка-скоба Валмакс FM-051 064 хром матовый+винт в сборе	шт	4
	Стяжка межсекционная 5x32 (для стяжки модулей)	шт	2
	Стяжка-полкодержатель+дюбель 12,5 мм	шт	28
	Шкант 8x30	шт	12
	Штанга выдвижная 350 мм	шт	1
	Шток эксцентрика 45 мм	шт	12
	Шуруп 4x16	шт	56
	Эксцентрик Minifix	шт	12

Шаг 2.



ШАГ 2. В полки 4634 и 4635 установить стяжку-полкодержатель (по 4 шт на каждую), вставить полки в шкаф и закрепить дюбели, затянув стяжки.

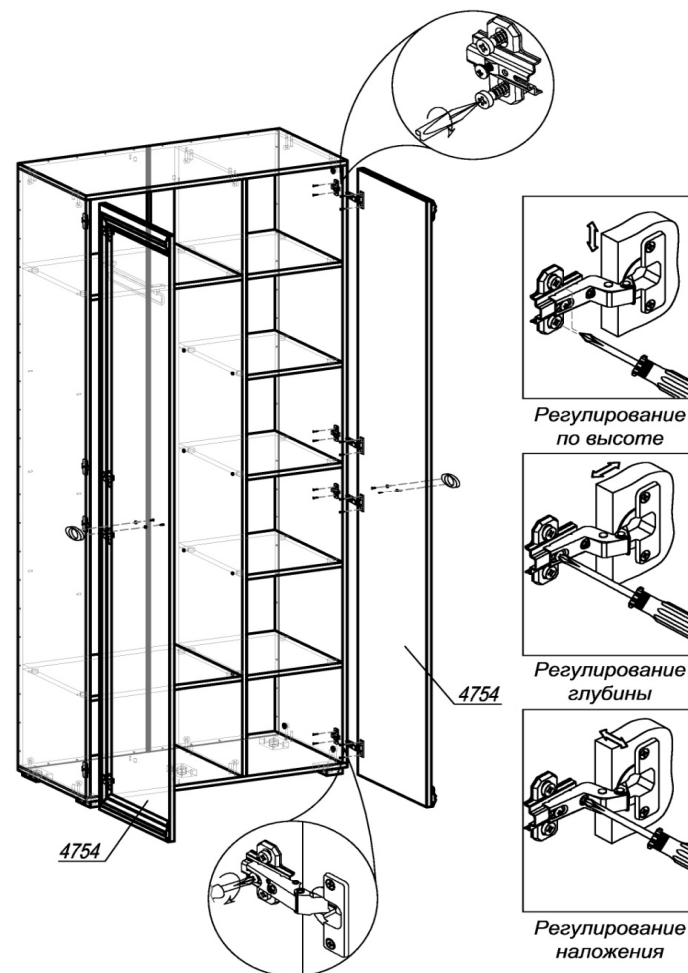
Шаг 3.



ШАГ 3. Сборка производится лицевой стороной вниз. Проверьте рулеткой или рейкой равенство диагоналей, прибейте гвоздями 2x20 заднюю стенку ЛДВП 692 (1 деталь). Установите соединительный брус, следом задвинуть 2-ую деталь ЛДВП 692 и прибейте гвоздями. Поднять шкаф и установить его на место. Шурупами 4x16 привернуть выдвижную штангу.

4

Шаг 4.



ШАГ 4. Разобрать петлю для накладной двери на две части (петля и ответная планка петли). Закрепить первую часть петли шурупами 4x16 на створках 4754. Вторую часть петли (ответная планка) прикрепить шурупами 4x16 к бокам 4611. Навесить створки на накладные петли. Привернуть ручки винтами. Закрывать эксцентрики и открытые отверстия соответствующими заглушками. Убедитесь, что шкаф стоит ровно. При необходимости выровняйте его с помощью регулировки опоры.

5