

ПРАВИЛА ЭКСПЛУАТАЦИИ И УХОДА ЗА МЕБЕЛЬЮ

1. Мебель эксплуатируется в сухих и теплых помещениях с температурой не ниже +2°C и относительной влажностью 45-70%. Мебель необходимо оберегать от попадания большого количества воды; устанавливать на расстояние не менее 50-70 см от нагревательных приборов. При установке изделий мебели в непосредственной близости от нагревательных и отопительных приборов их поверхности во время эксплуатации должны быть защищены от нагрева. Температура нагрева элементов мебели не должна превышать +40 градусов по Цельсию.

Не следует ставить на мебель горячие предметы без теплоизоляционной прокладки. Любые поверхности мебели необходимо беречь от ударов твердыми предметами во избежание появления царапин, вмятин, трещин.



2. В процессе эксплуатации мебели периодически подкручивайте болты, шурупы, винты.

3. Удаление загрязнений с фасадных поверхностей изделий следует производить мягкими тканями (фланель, плюш) с использованием специальных составов для чистки мебели типа "Полироль". Остальные поверхности мебели стоит мыть теплой водой с применением мыльного раствора и последующей протиркой насухо. Не применять при этом эфир, ацетон, бензин и другие растворители; не пользоваться шлифовальной шкуркой и другими средствами, содержащими абразивные материалы.

4. Во избежание порчи покрытий фурнитуры (петли, ручки и др.) хранить пищевые кислоты в закрытых сосудах.

5. Не открывать двери более чем на 90°.

Двери откидные, раздвижные

выдерживают нагрузку - 10.000 циклов открываний (закрываний).

Двери распашные - 20.000 циклов открываний (закрываний).

Ящики - 20.000 циклов открываний (закрываний).

6. При эксплуатации изделий, имеющих стеклянные двери, полки и зеркала необходимо помнить, что эксплуатация стеклоизделий с дефектами сопряжена с риском получения травмы. При появлении трещин, надломов немедленно заменить поврежденную стеклотель или зеркало.

ГАРАНТИИ

Изготовитель гарантирует соответствие мебели требованиям Технического Регламента Таможенного Союза при соблюдении условий транспортирования, хранения, сборки (мебели, поставляемой в разобранном виде), эксплуатации. Если у Вас появятся замечания или претензии по качеству мебели, то в течении гарантийного срока обратитесь в то место, где приобрели мебель, с предоставлением кассового и товарного чеков.

Гарантийный срок эксплуатации мебели - 12 месяцев. Срок Службы мебели - 5 лет. Гарантийный срок исчисляются со дня продажи мебели

Наименование и адрес торгующей организации: _____

Дата продажи "___" _____ год

Уважаемые покупатели! При соблюдении правил ухода и эксплуатации, Ваша мебель прослужит многие годы.

Место штампа или печати.

EAC

TP TC 026/2012

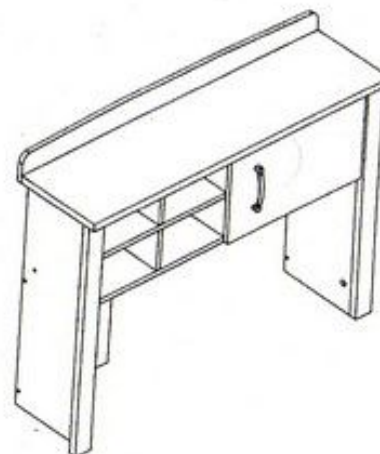


ООО "Клим-Мебель"

142184, РОССИЯ, Московская обл., Подольский р-н, пос.МИС
Тел. 777-06-32, 777-06-33, E-mail: sales@merdes.ru

НАДСТАВКА НД-115

ПАСПОРТ



Габаритные размеры:

ширина - 1150 мм

глубина - 320 мм

высота - 885 мм

ВНИМАНИЕ!
ПРИ СБОРКЕ МЕБЕЛИ РУКОВОДЬТЕСЬ
ИНСТРУКЦИЕЙ ПО СБОРКЕ!

Проверяйте целостность упаковки, количество мест, наличие крепежа и фурнитуры. Транспортируйте и храните мебель в упаковке. Предохраняйте упаковки с мебелью от намокания, грязи, толчков, ударов, падений. Собирайте мебель на ровной чистой поверхности.

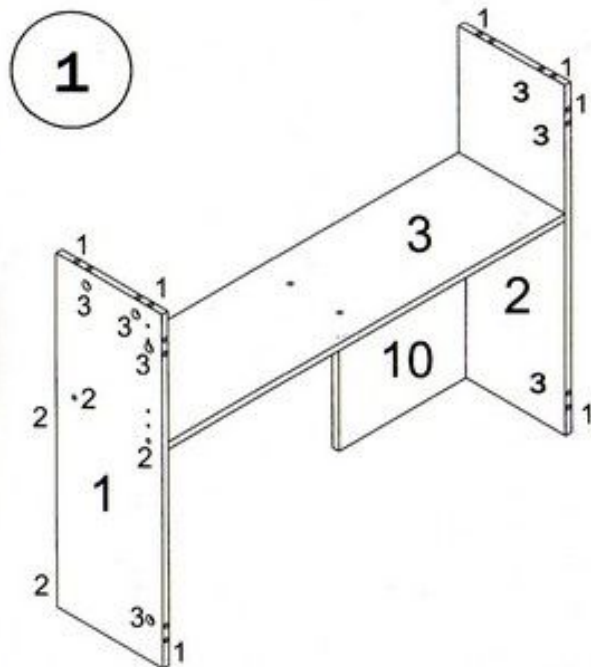
УСЛОВНЫЕ ОБОЗНАЧЕНИЯ:

К1 - номер детали; (2) - используемая фурнитура.

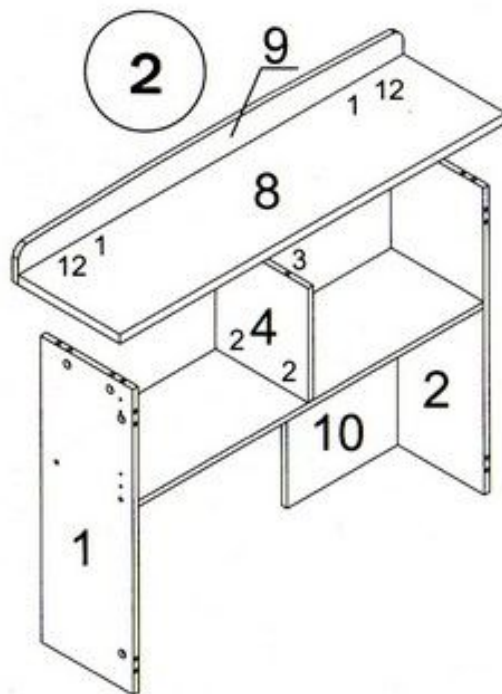
СБОРКА НАДСТАВКИ

1. Прикрутить ответные планки петель (7) к боковине 1 евроинтами (8) . Соединить полку 3 с боковинами 1 и 2 евроинтами (2) . Вставить стяжки-растекс (3) в боковины 1 и 2 (см. рис. 1) . Забить шканты (1) в стойку 10 и соединить ее с полкой 3. Фиксацию стойки 10 с боковиной 1 произвести при помощи евроинтов (2)

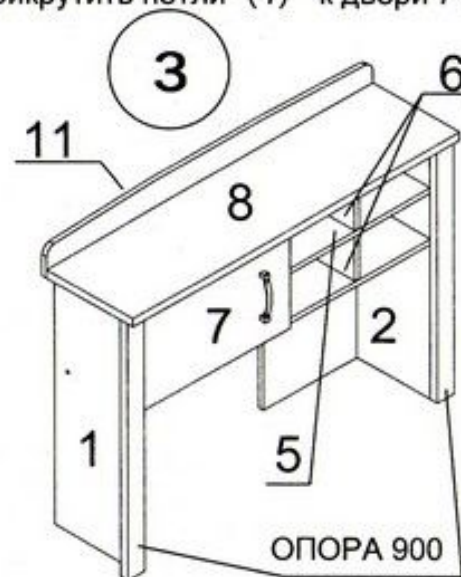
2. Закрутить в деталь 9 дюбеля стяжек-растекс (4) . Забить шканты (1) в полку 8 и соединить ее с деталью 9.. Крепление произвести при помощи стяжек-растекс (12)



Присоединить стойку 4 к полке 3 евроинтами (2) . Установить полку 8 на боковины 1 и 2. Крепление произвести при помощи стяжек -растекс (3)



3. Закрутить в муфты опор 900 дюбеля стяжек-растекс (4) и соединить опоры с боковинами 1 и 2. Фиксацию стяжек-растекс (3) произвести путем поворота их по часовой стрелки. Прикрутить петли (7) к двери 7 саморезами (5) .



Установит дверь 7, при необходимости произвести регулировку. Собрать крестовину, для чего к полке 5 присоединить стойки 6, используя шкант (14) . Установить крестовину в каркас полки. С задней стороны надставки, в месте установки двери прибить заднюю стенку 11 гвоздями 2,2*20.

Конструкция данного изделия позволяет произвести сборку надставки как в правом так и в левом исполнении. .

К низу боковин 1 и 2 приклеить клеящие пяточки (6)

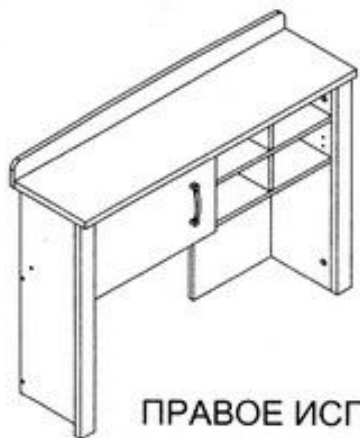
СПЕЦИФИКАЦИЯ

НАИМЕНОВАНИЕ	НОМЕР ДЕТАЛИ	КОЛ-ВО	ГАБАРИТЫ, мм	УПАКОВКА
БОКОВИНА ПРАВАЯ	1	1	792x275x16	КОРПУС
БОКОВИНА ЛЕВАЯ	2	1	792x275x16	
ДВЕРЬ	7	1	520x307x16	
СТОЙКА ЗАДНЯЯ	10	1	482x330x16	
СТЕНКА ЗАДНЯЯ	11	1	536x323x3,2	
ПОЛКА	3	1	1030x275x16	ПВ
СТОЙКА	4	1	294x274x16	
ПОЛКА МАЛАЯ	5	1	506x264x16	
СТОЙКА МАЛАЯ	6	2	138x262x16	
ПОЛКА ВЕРХНЯЯ	8	1	1150x303x25	
ВЕРХ	9	1	1150x71x16	
ОПОРА	ОПОРА 900	2	791x60x25	ОПОРА 900

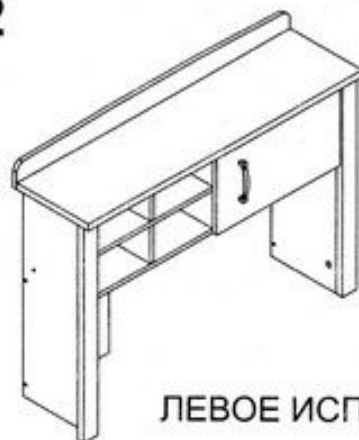
НД-115

Установка стяжки-растекс

Установка дюбеля стяжки-растекс

1

ПРАВОЕ ИСПОЛНЕНИЕ

2

ЛЕВОЕ ИСПОЛНЕНИЕ

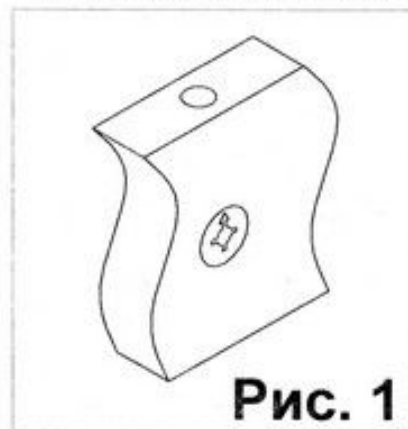


Рис. 1

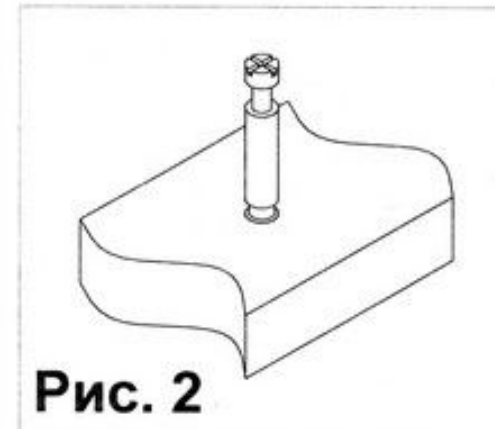


Рис. 2

ФУРНИТУРА

1  шкант 8*30	2  евровинт 7*50	3  стяжка-растекс 15/16	4  дюбель стяжки-растекс	5  саморез 3,5x15	6  клеящий пятак	7  вкладная петля	8  евровинт 6*13
9  ручка	10  заглушка евровинта 7*50	11  заглушка стяжки-растекс	12  стяжка-растекс 15/25	13  ключ евровинта 7*50	14  шкант 8*60		

ВНИМАНИЕ !

При выявлении брака, для заказа нужной детали необходимо указать номер партии, номер детали, ее название и габариты.