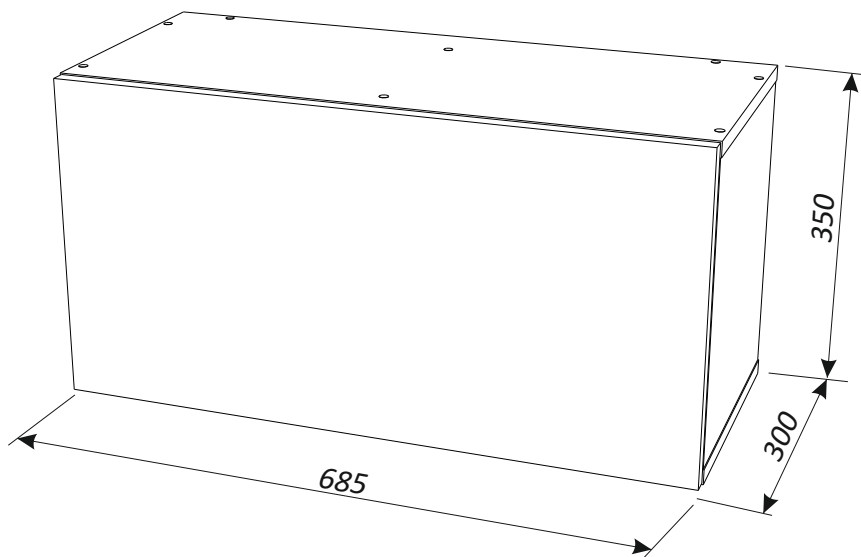


# НЬЮТОН

EAC

## ПОЛКА 2 КУБА С ФАСАДОМ



[fabrika38.com](http://fabrika38.com)

**ФАБРИКА  
МЕБЕЛИ**

**38**  
ПОПУГАЕВ

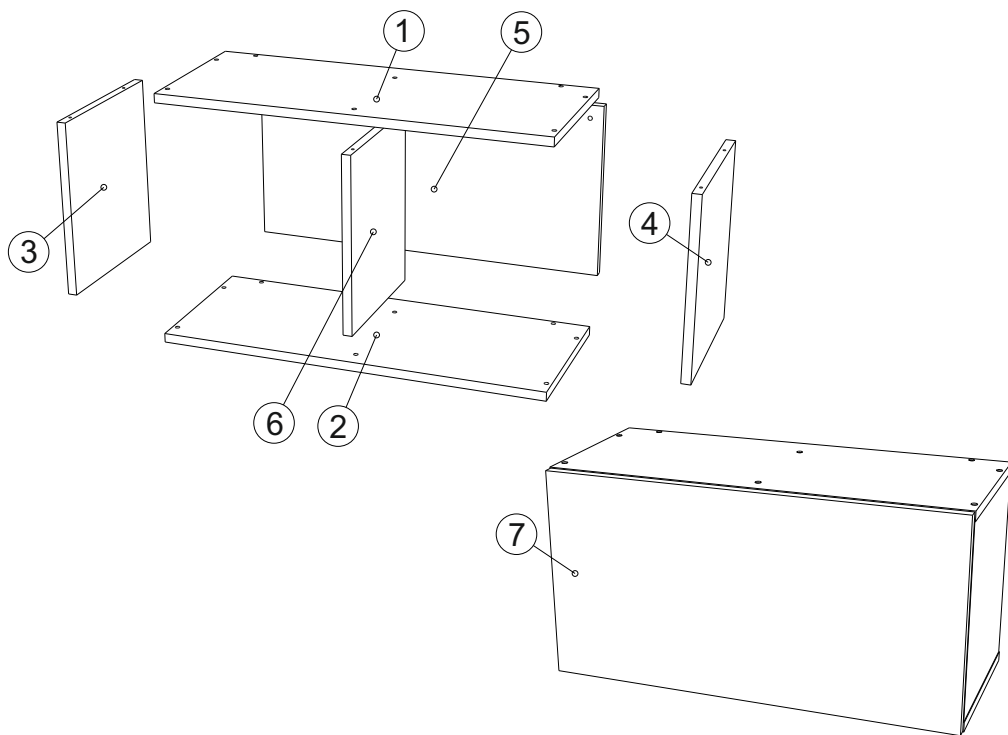
Полка 2 куба с фасадом.  
Комплект «НьюТон»  
Руководство по сборке и эксплуатации изделия.

Сборку изделия должен производить квалифицированный сборщик.

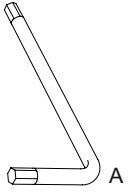
1. Назначение изделия.

Полка предназначена для хранения вещей.

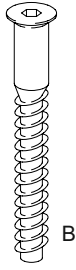
2. Комплектация изделия.



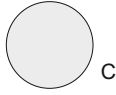
№ дет.	Наименование детали	Длина	Ширина	Толщина	Кол-во
		мм.			
1	Крыша	682	280	16	1
2	Дно	682	280	16	1
3	Боковина левая	316	279	16	1
4	Боковина правая	316	279	16	1
5	Задняя стенка	316	648	16	1
6	Перегородка	316	261	16	1
7	Фасад	345	679	16	1
	Руководство по эксплуатации				1
	Комплект фурнитуры				1



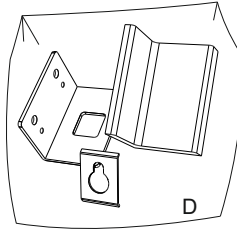
1X



16X



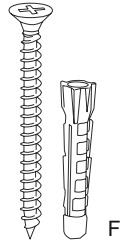
16X



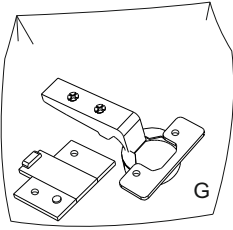
2X



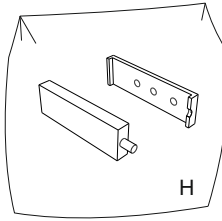
20X



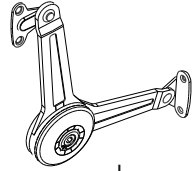
2X



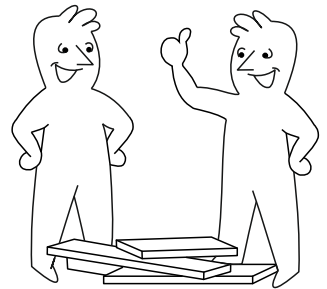
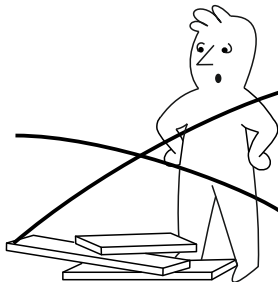
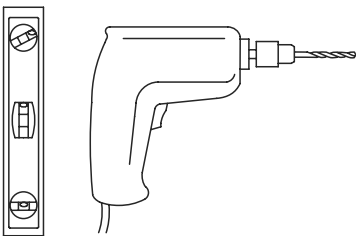
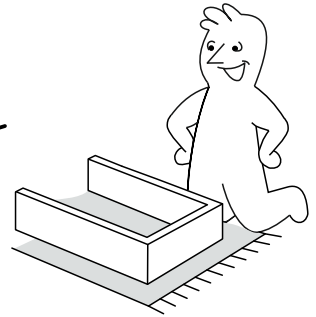
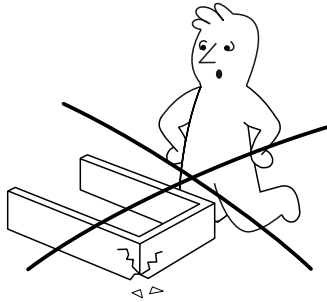
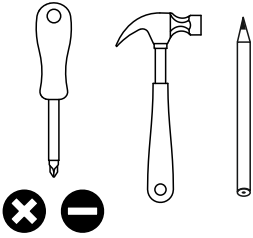
2X



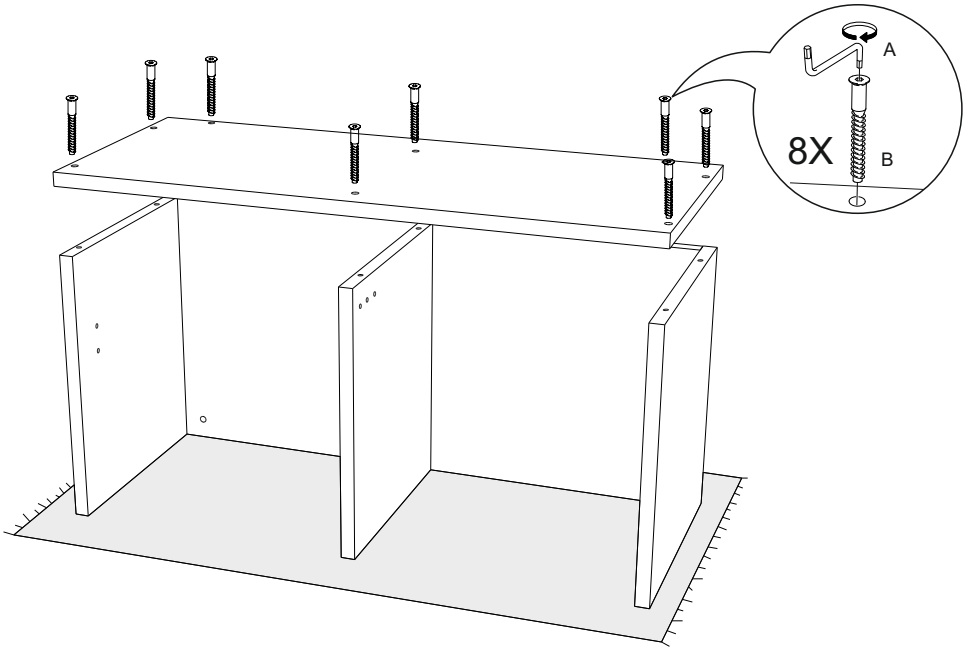
1X



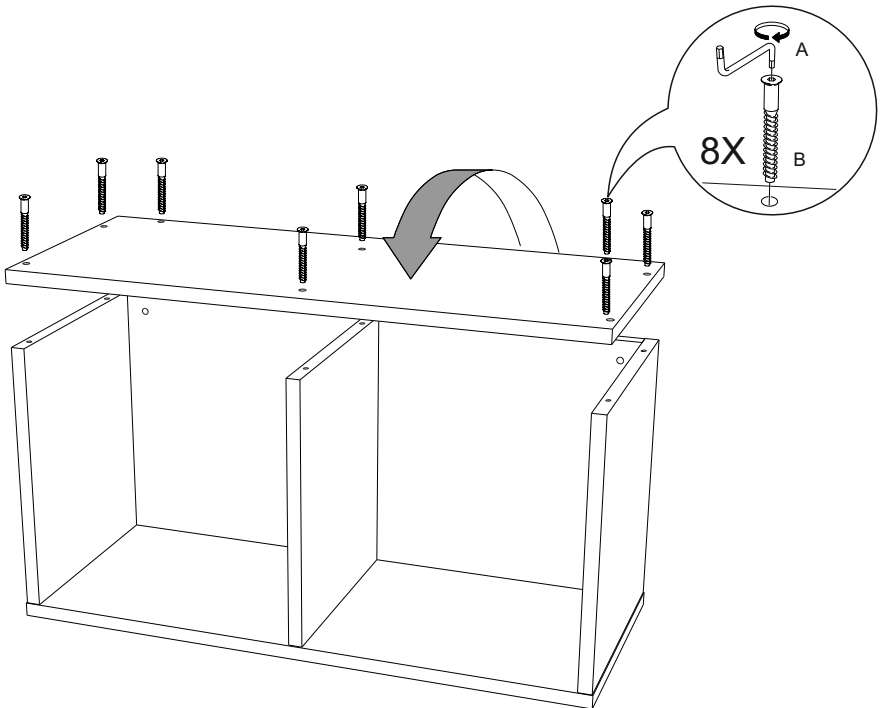
1X



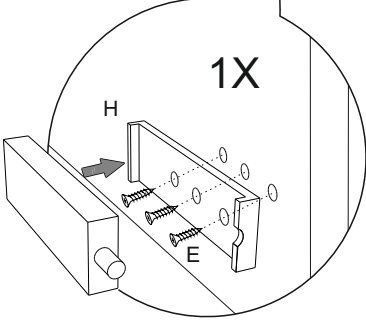
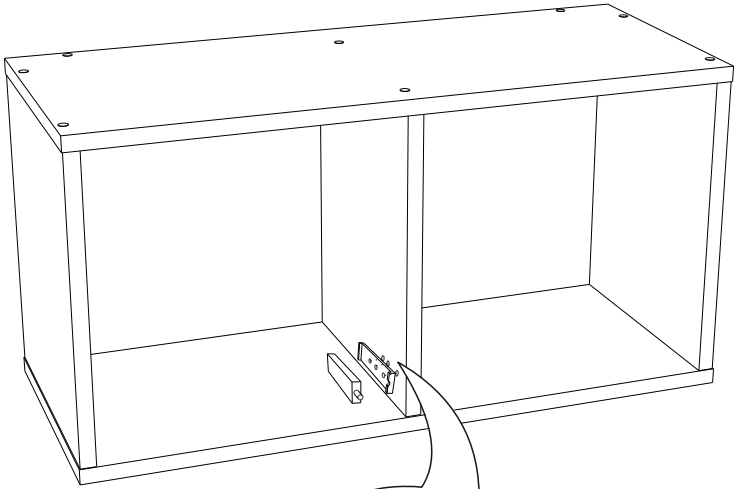
1



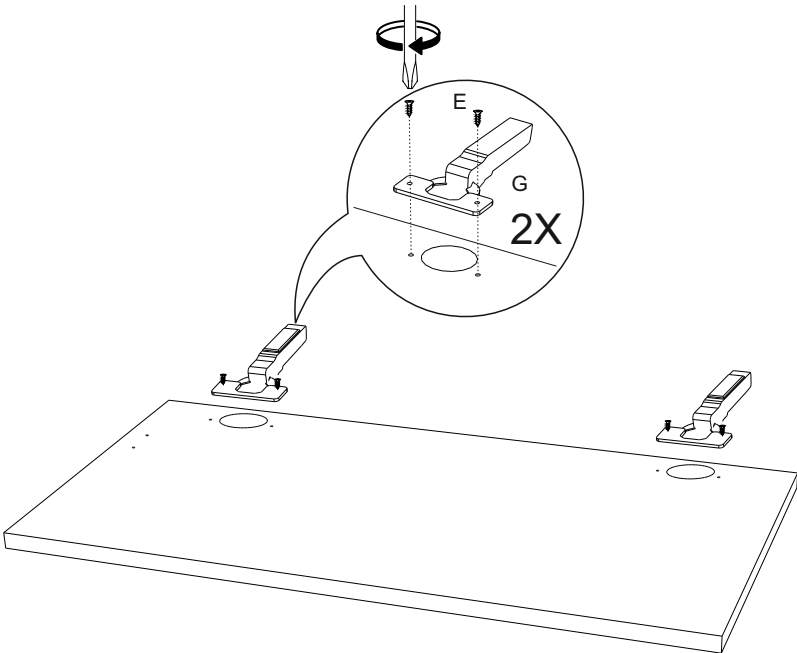
2



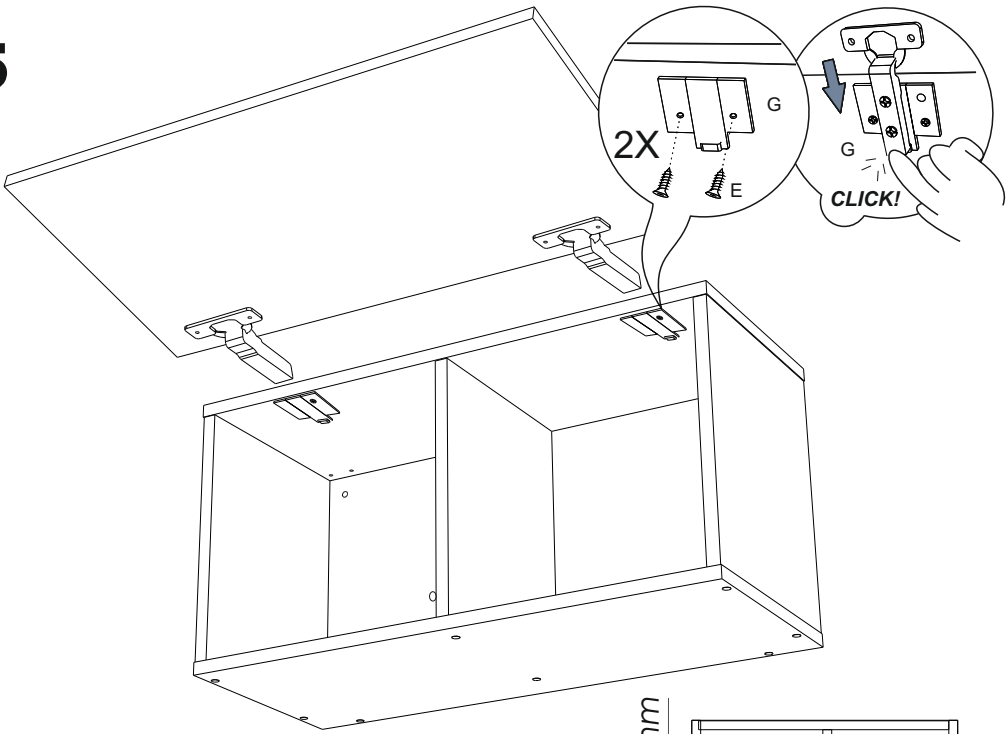
**3**



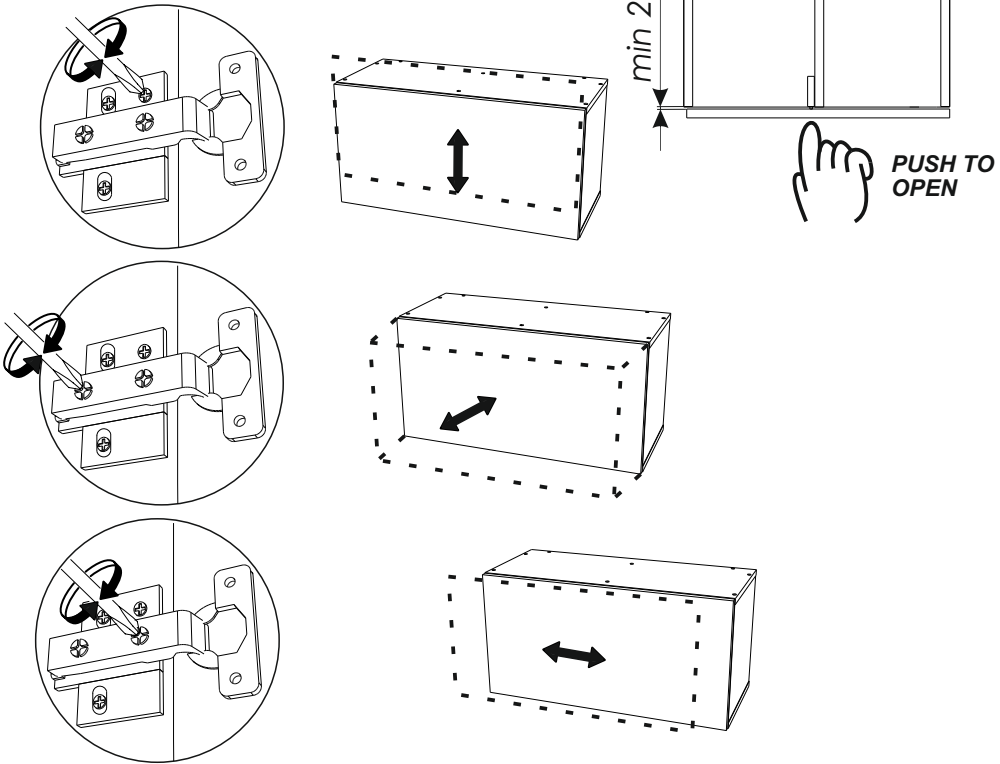
**4**



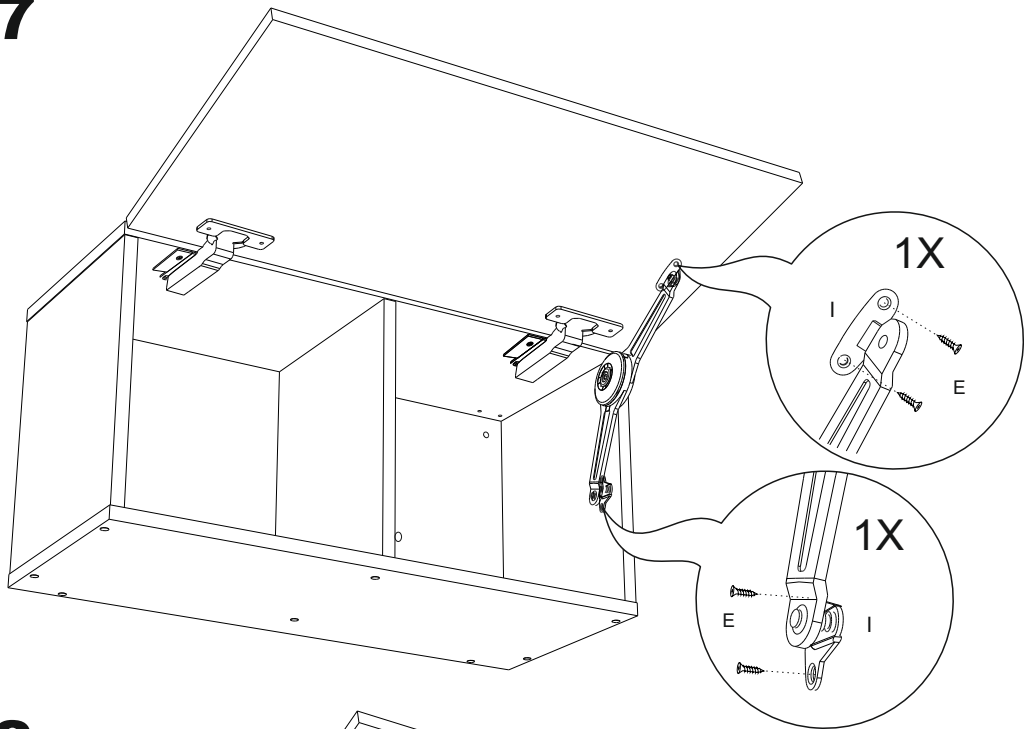
5



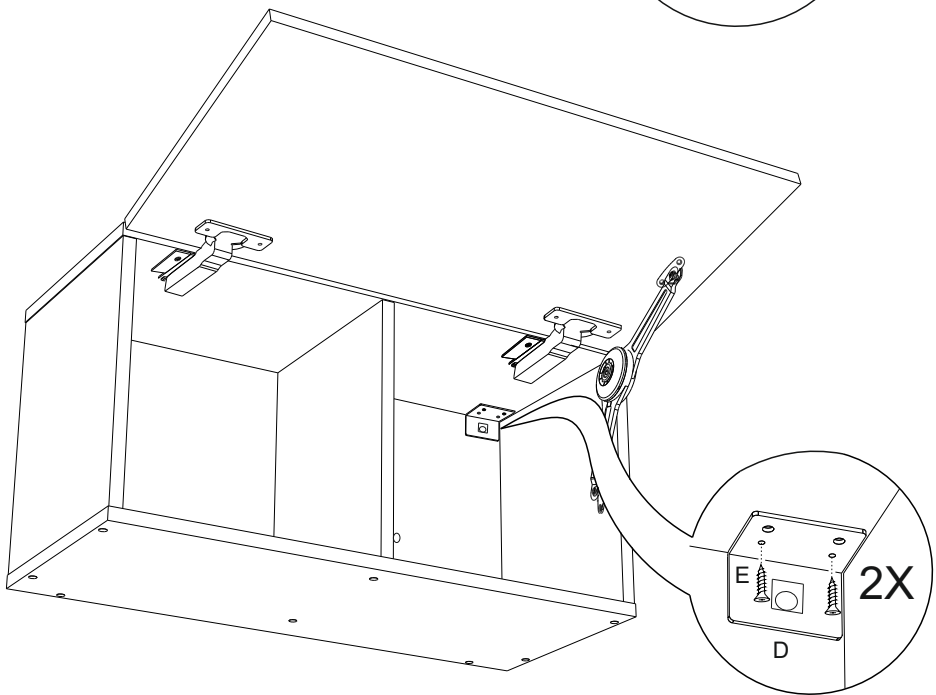
6



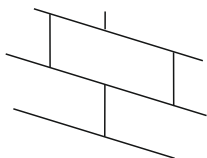
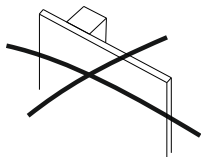
7



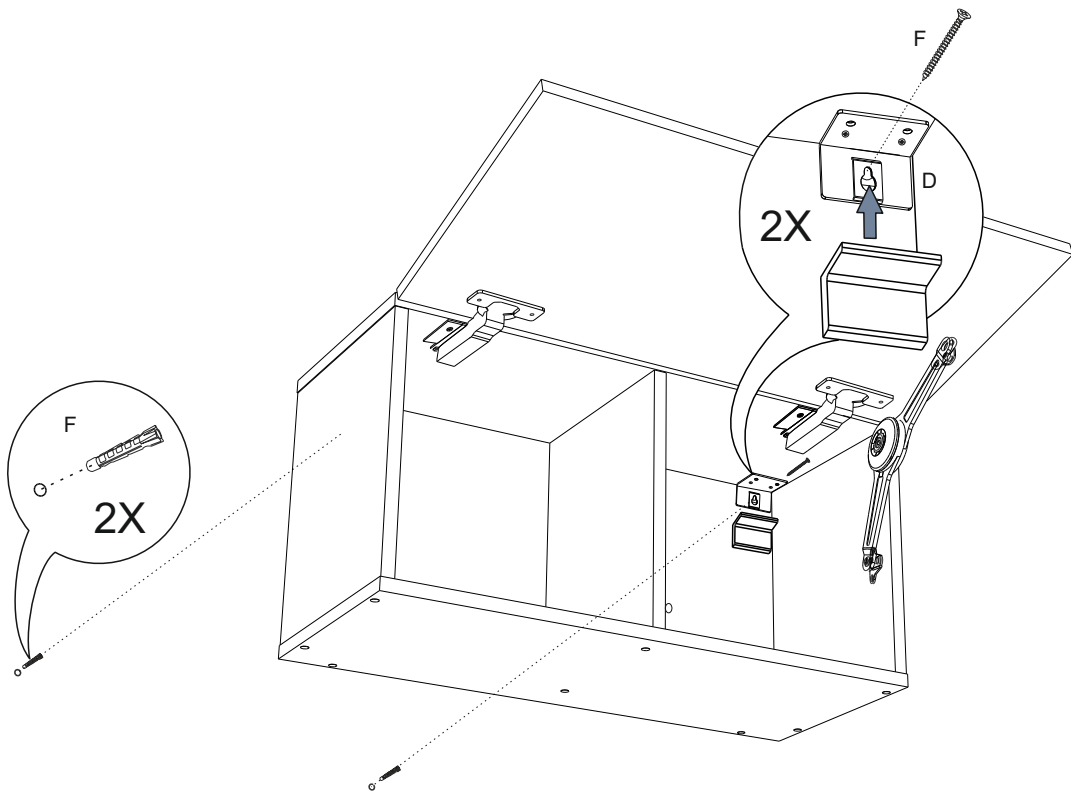
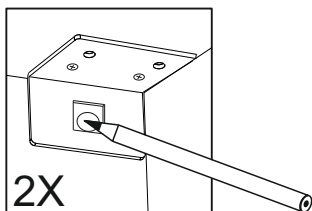
8



9

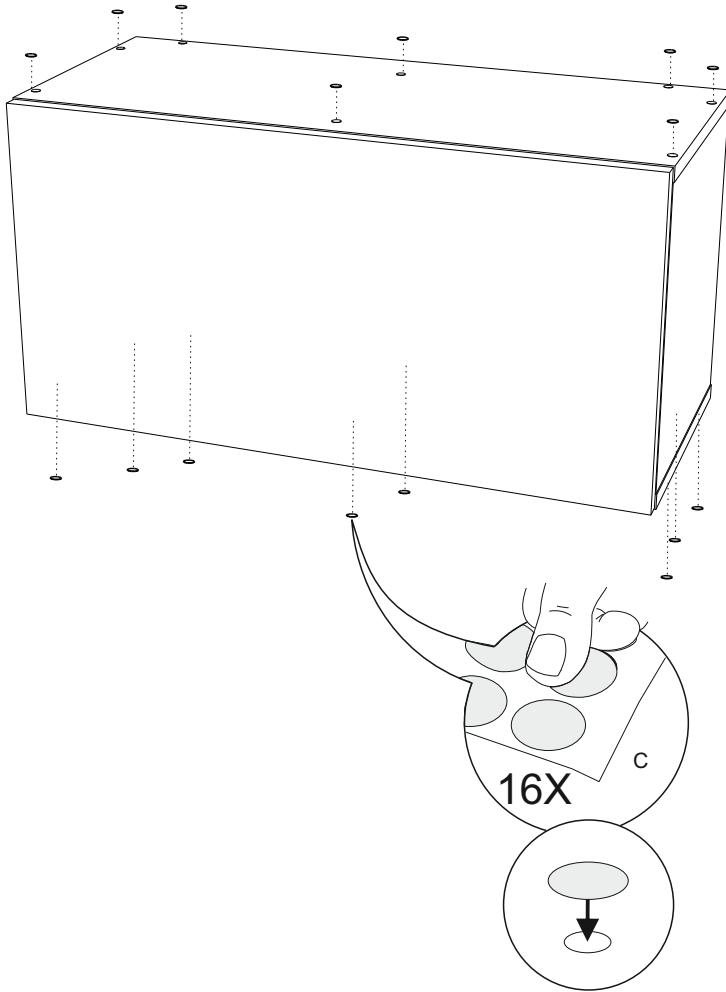


ВНИМАНИЕ!  
Крепеж F не  
предназначен для  
гипсокартонных  
стен!





# 10







### 3. Рекомендации по эксплуатации и обслуживанию

Сборка изделия должна проводиться в порядке, изложенном в настоящем руководстве. Удаление пыли с изделия следует проводить слегка влажной мягкой салфеткой. Во избежание деформации деталей и изменения цвета изделия не устанавливать мебель на прямом солнечном свете.

При эксплуатации изделия **З А П Р Е Щ А Е Т С Я** :

- 1) устанавливать мебель вблизи отопительных приборов, вплотную к сырým стенам и в помещениях с относительной влажностью более 70%;
- 2) применять химические чистящие средства для уборки мебели.

### 4. Гарантии изготовителя

4.1 Гарантийный срок эксплуатации изделия - 18 месяцев со дня продажи магазином. В период гарантийного срока изготовитель гарантирует ремонт изделий или их замену, если потребителем не нарушены правила эксплуатации.

4.2 Изготовитель оставляет за собой право вносить изменения в конструкцию изделия, не ухудшая его конструктивные и эксплуатационные характеристики.

ООО "Фабрика 38"

Россия, 426010, Удмуртская Республика, г.Ижевск, ул. Саратовская, д.37А  
Тел./факс +7(3412)74-29-81    zakaz@38fabrika.ru    <https://fabrika38.com>