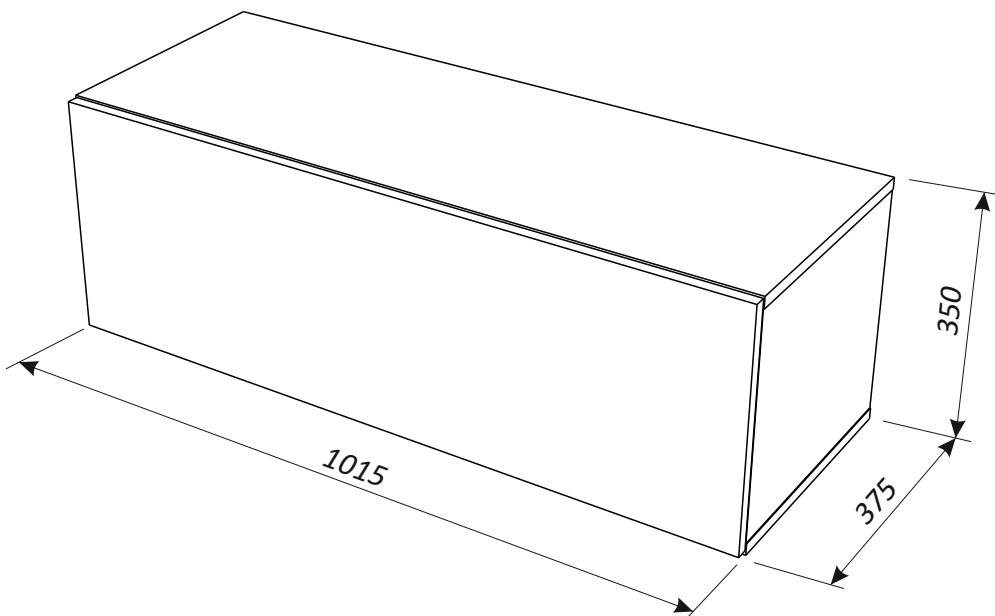


НьюТон

EAC

ТУМБА НАВЕСНАЯ



fabrika38.com

**ФАБРИКА
МЕБЕЛИ**

38
ПОПУГАЕВ

Тумба навесная. Комплект «НьюТон»

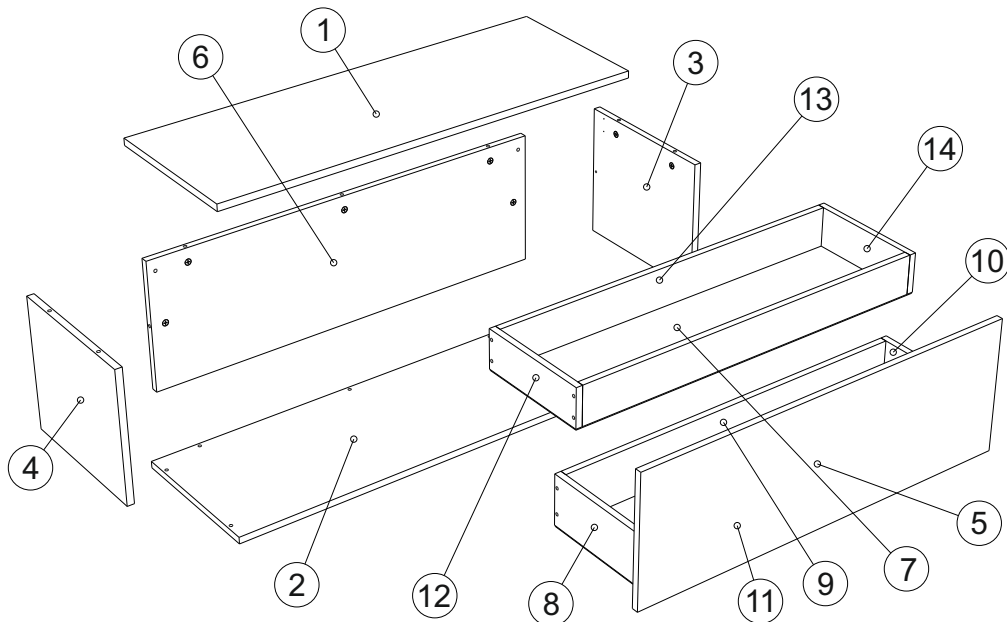
Руководство по сборке и эксплуатации изделия.

Сборку изделия должен производить квалифицированный сборщик.

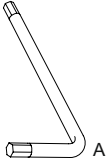
1. Назначение изделия.

Тумба предназначена для хранения вещей.

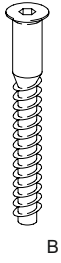
2. Комплектация изделия.



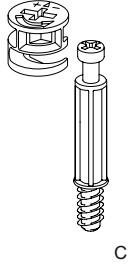
№ дет.	Наименование детали	Длина	Ширина	Толщина	Кол-во
		мм.			
1	Крыша	1014	360	16	1
2	Дно	1014	360	16	1
3	Боковина правая	317	360	16	1
4	Боковина левая	317	360	16	1
5	Фасад	341	1011	16	1
6	Задняя стенка	317	979	16	1
7	Дно ящика	328	951	3	2
8	Стенка ящика левая	330	130	16	1
9	Задняя стенка ящика	920	130	16	1
10	Стенка ящика правая	330	130	16	1
11	Фальшпанель ящика	920	130	16	1
12	Стенка ящика левая	330	100	16	1
13	Планка ящика	920	100	16	2
14	Стенка ящика правая	330	100	16	1
	Руководство по эксплуатации			16	1
	Комплект фурнитуры				1



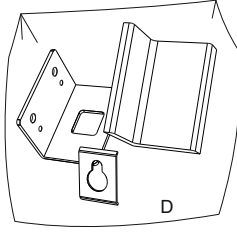
1X



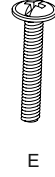
23X



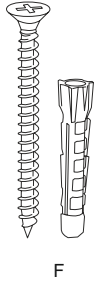
9X



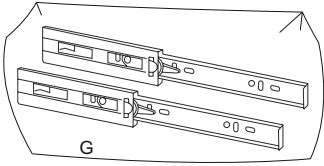
2X



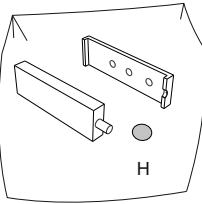
3X



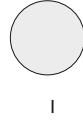
2X



2X



1X



9X



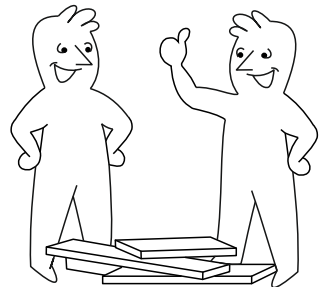
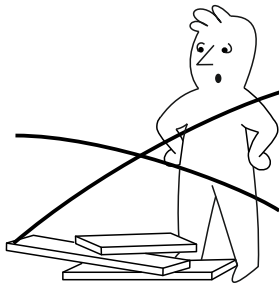
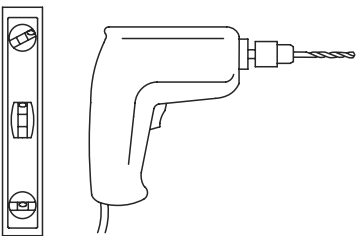
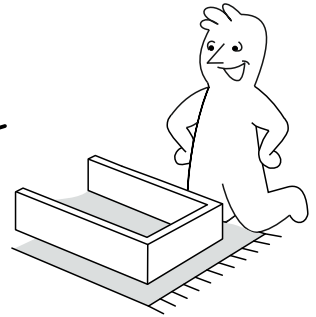
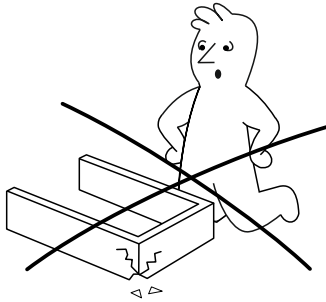
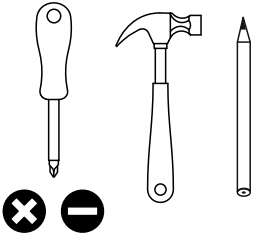
23X



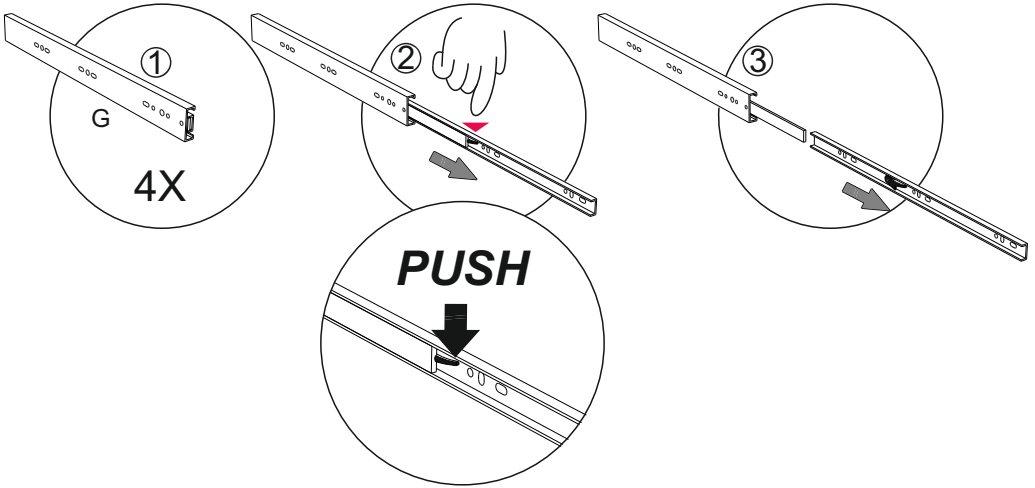
20X



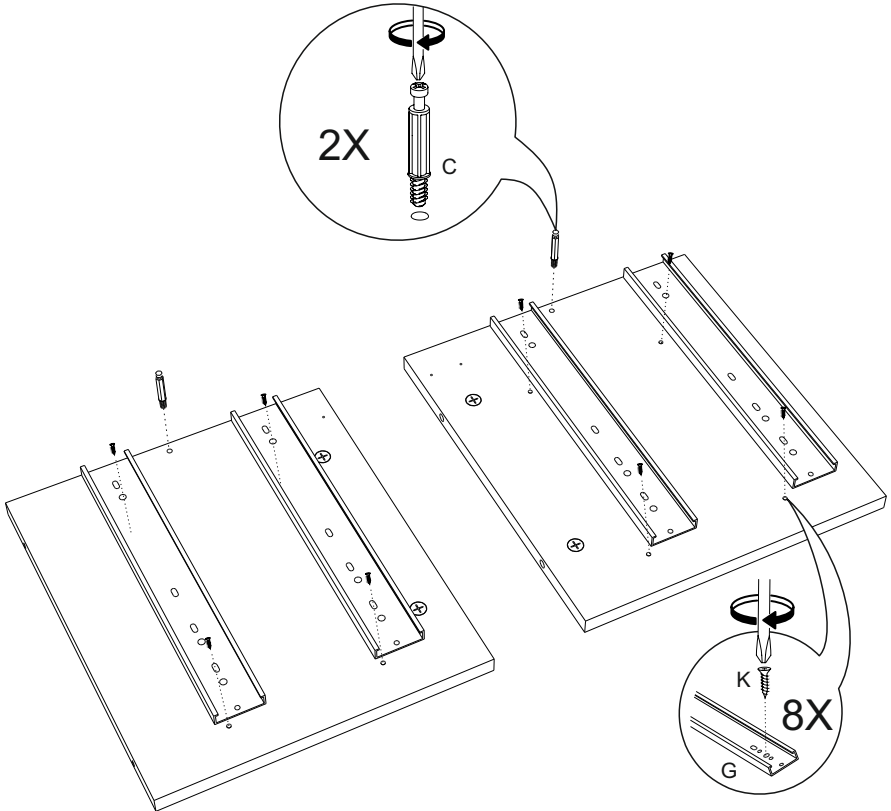
48X



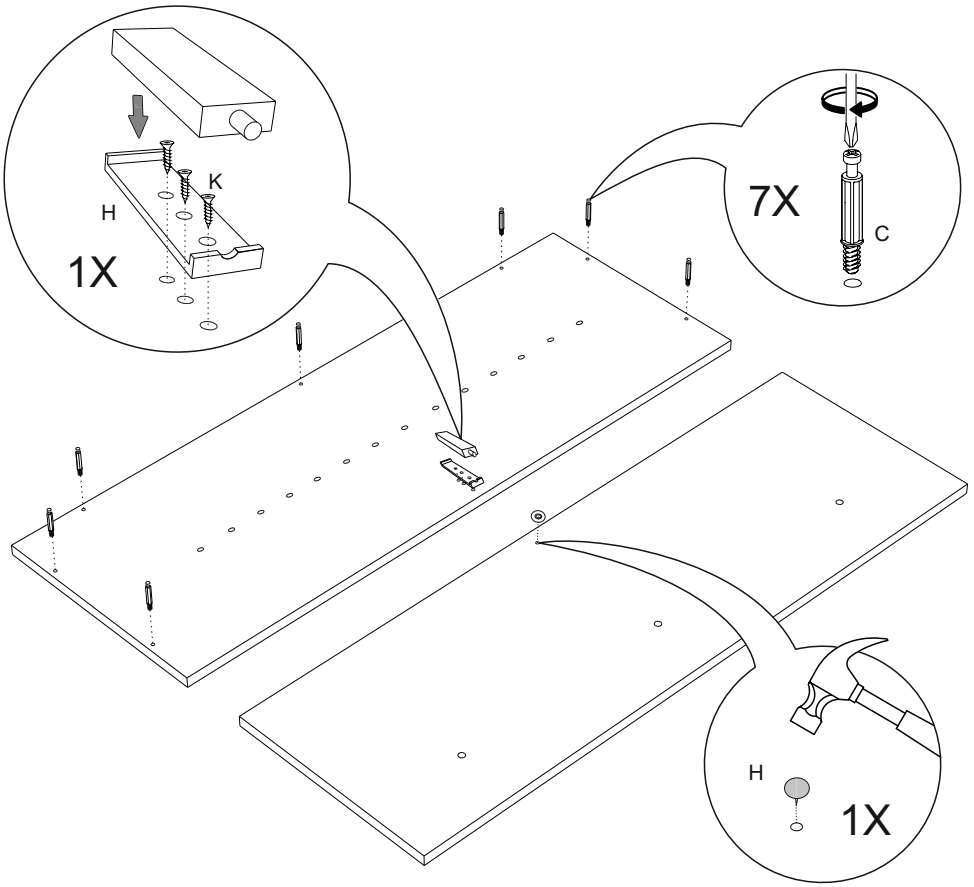
1



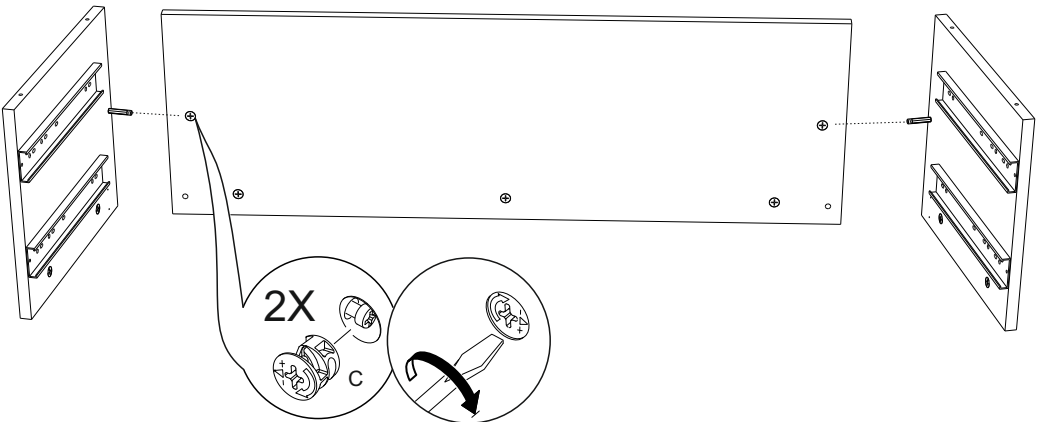
2



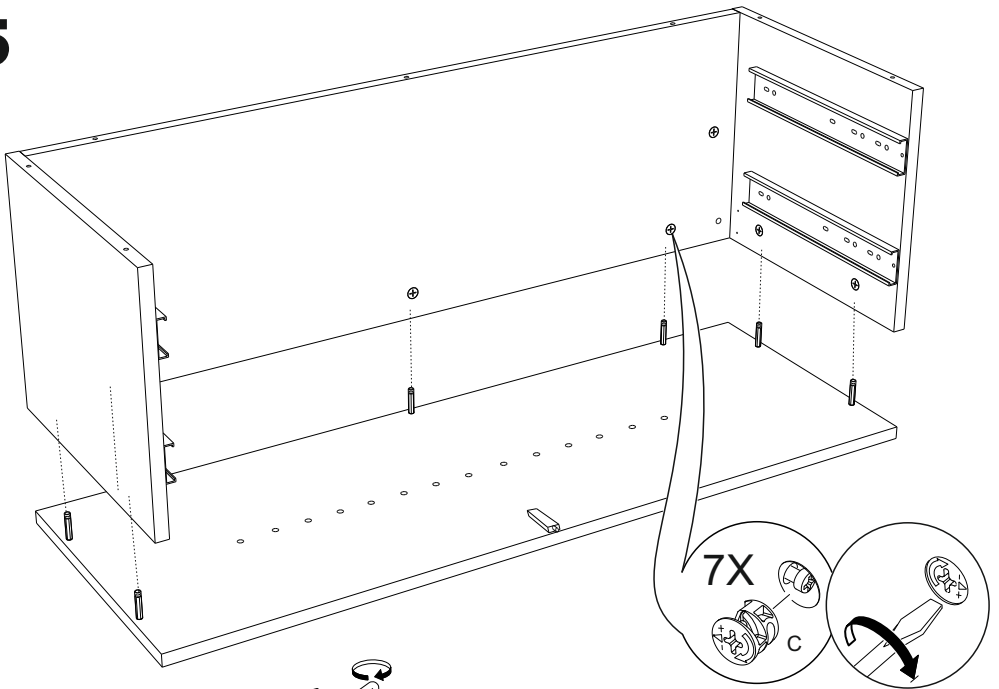
3



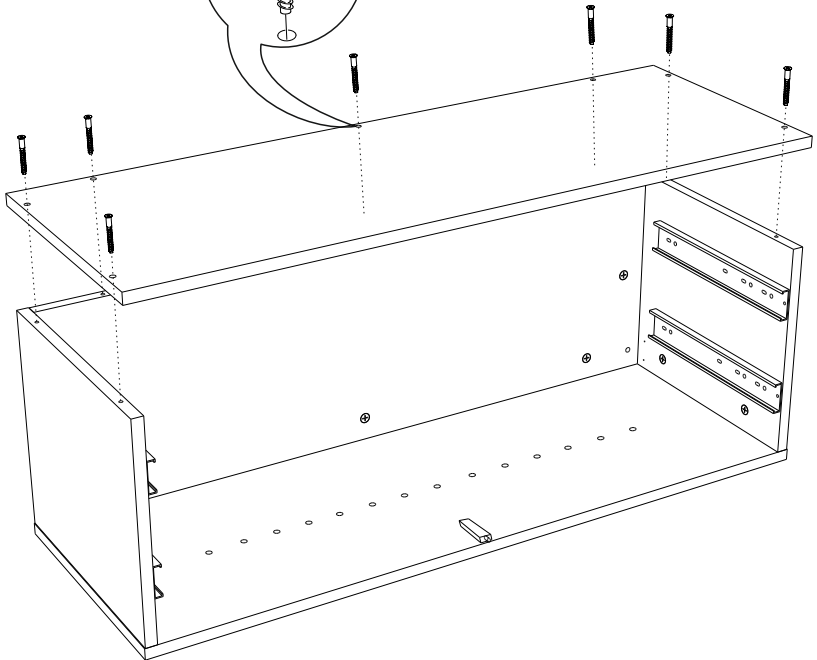
4



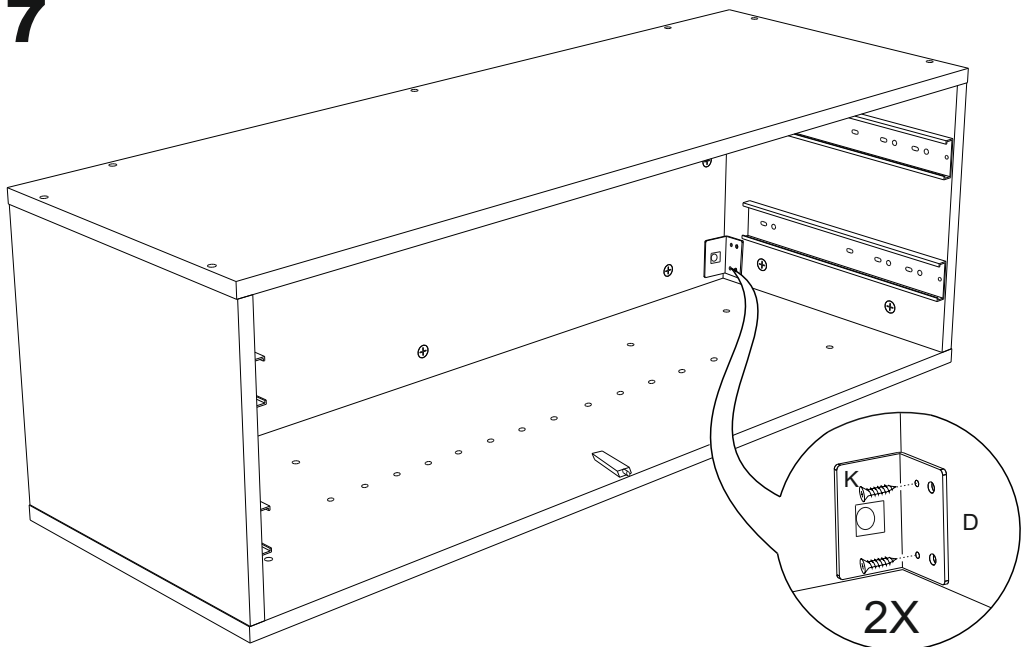
5



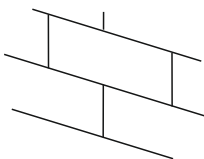
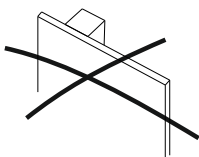
6



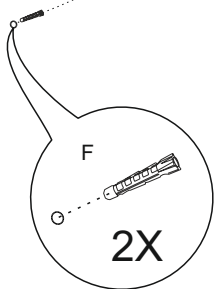
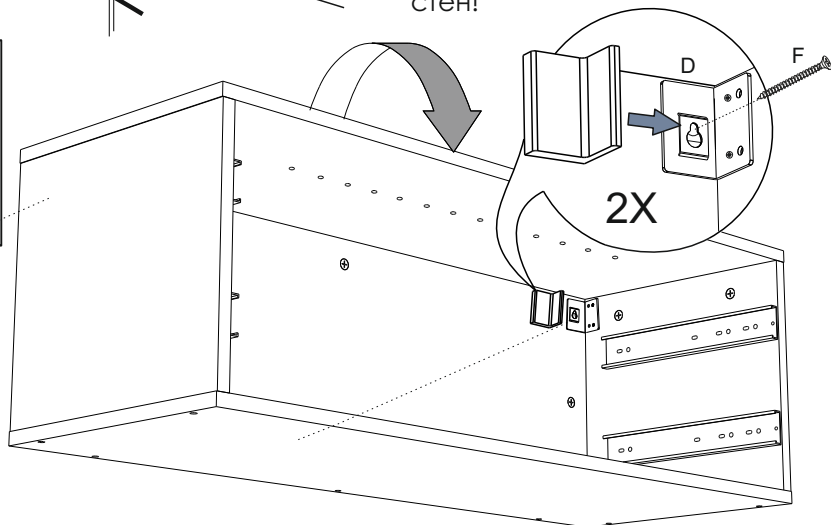
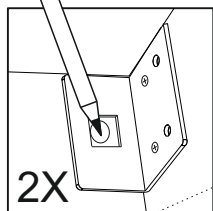
7



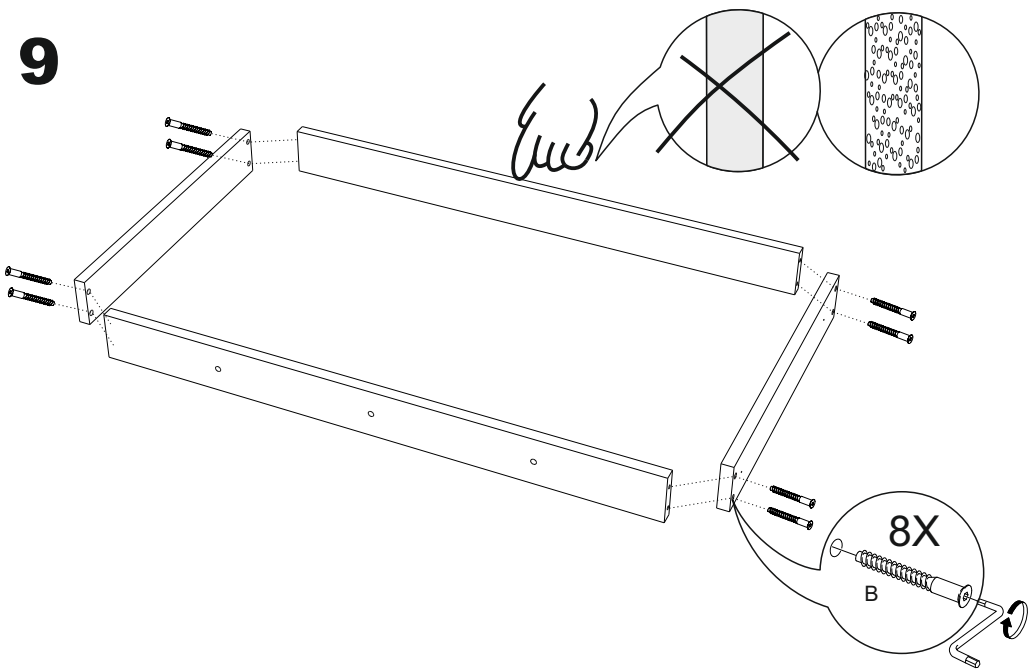
8



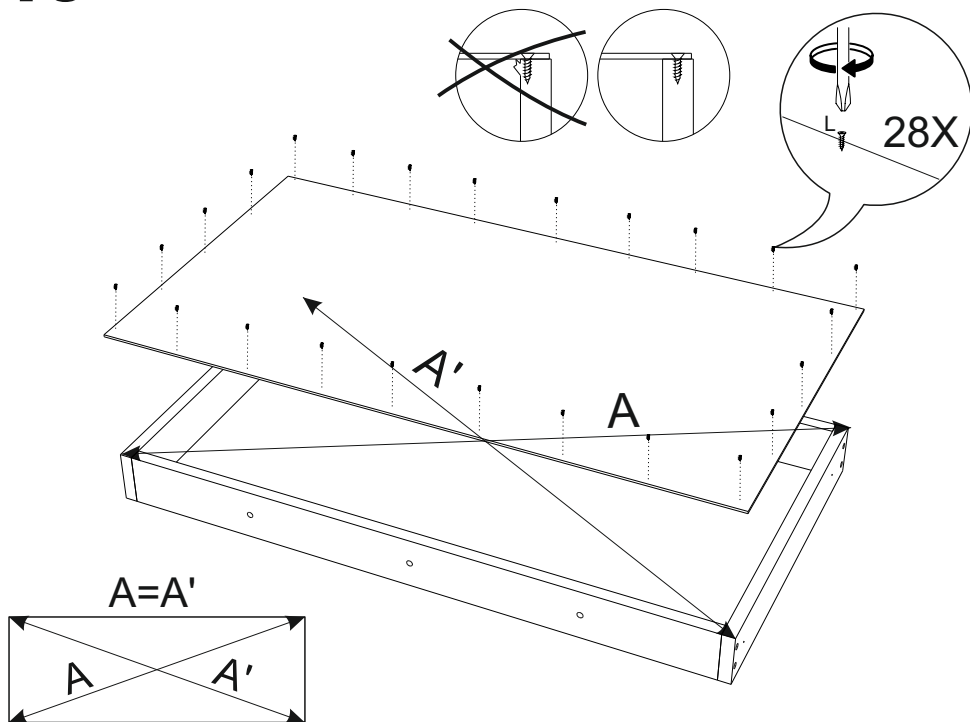
ВНИМАНИЕ!
Крепеж F не
предназначен для
гипсокартонных
стен!



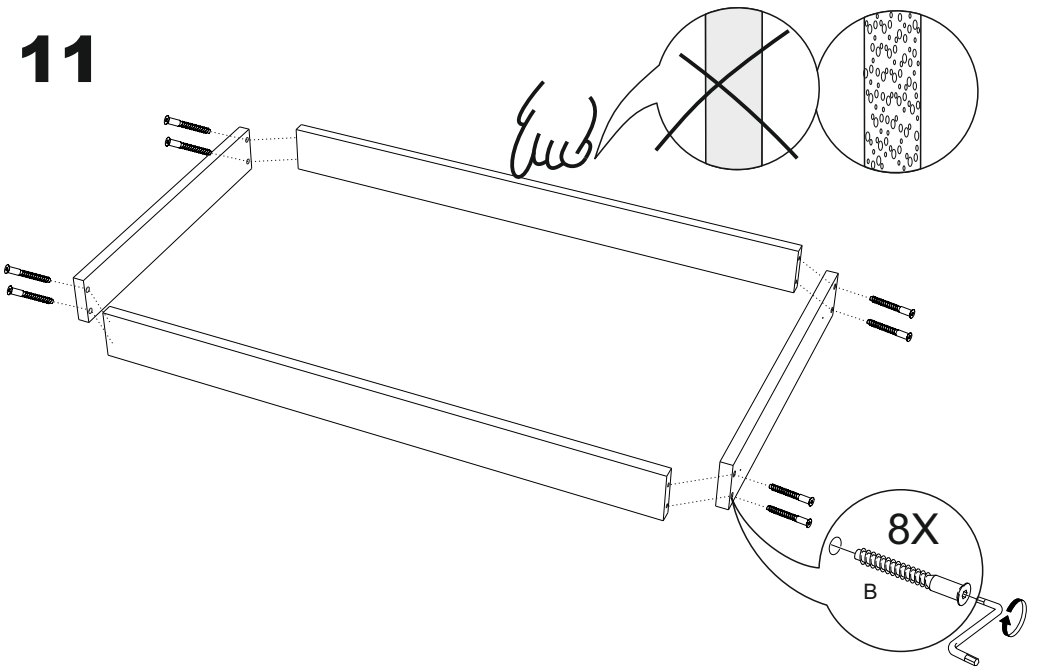
9



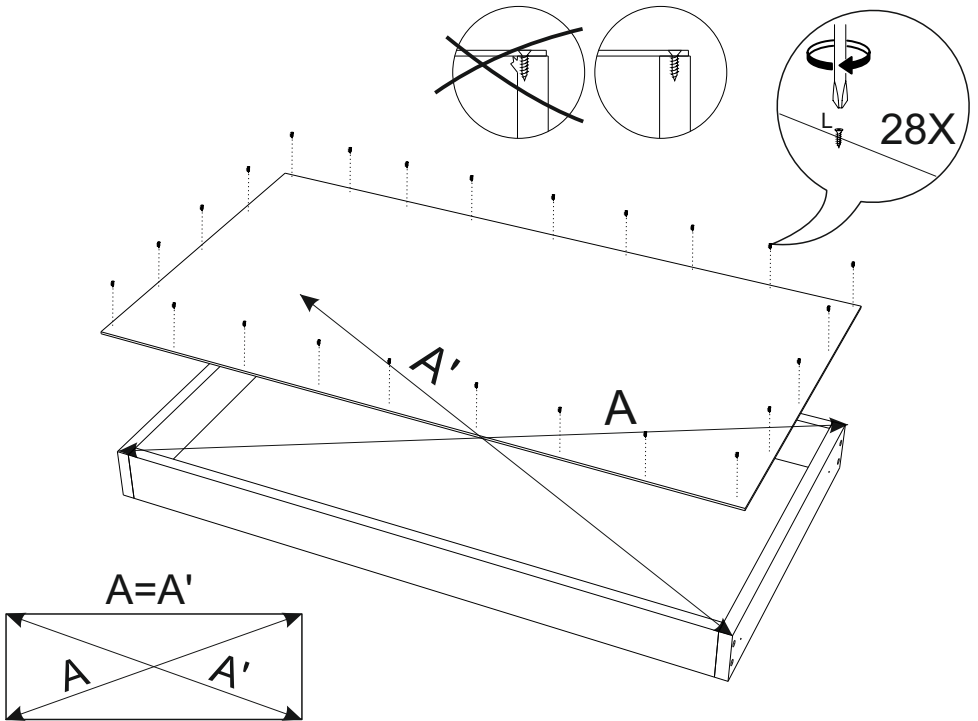
10



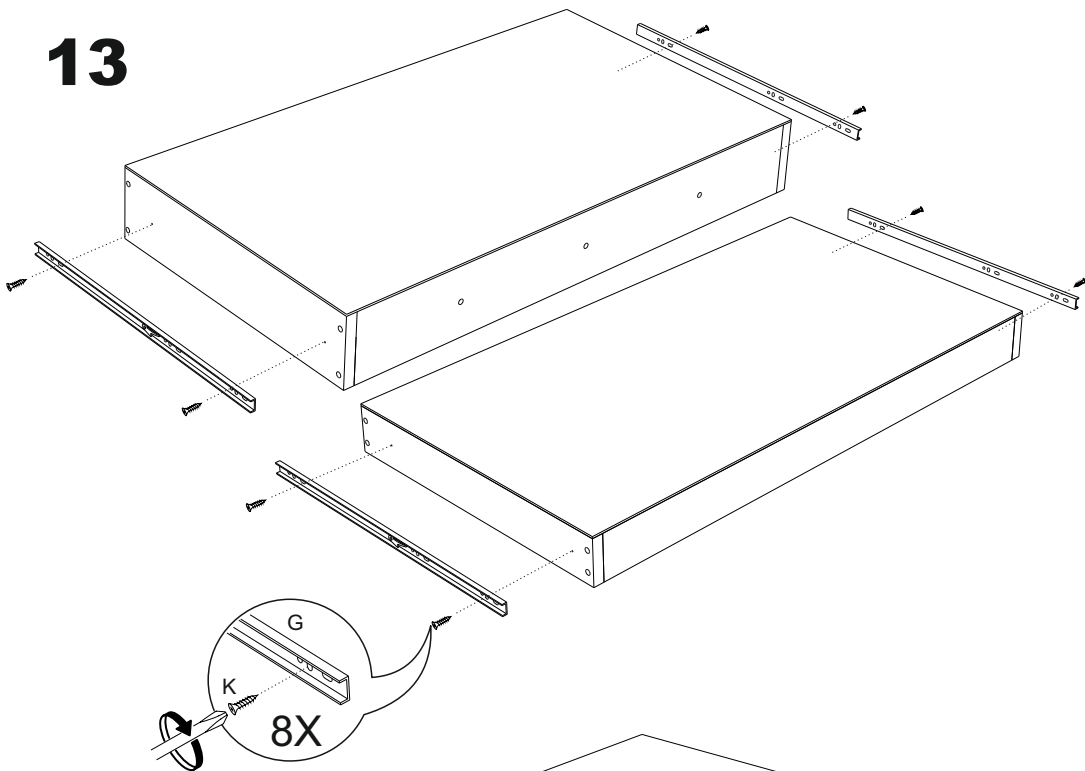
11



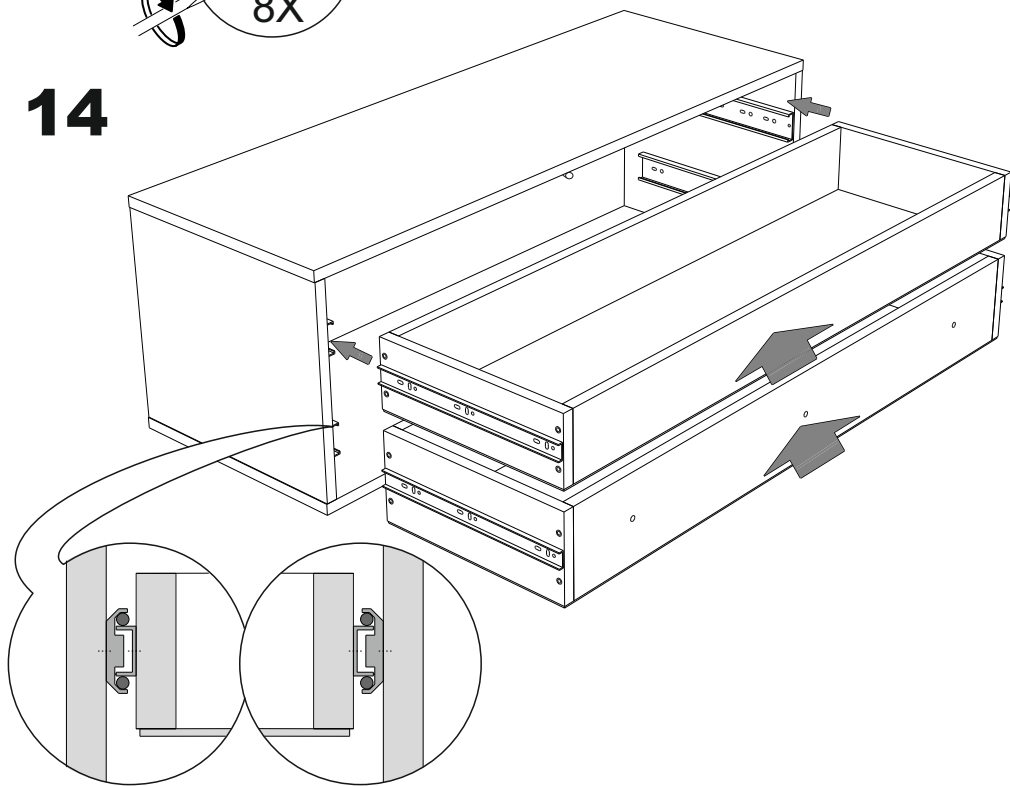
12



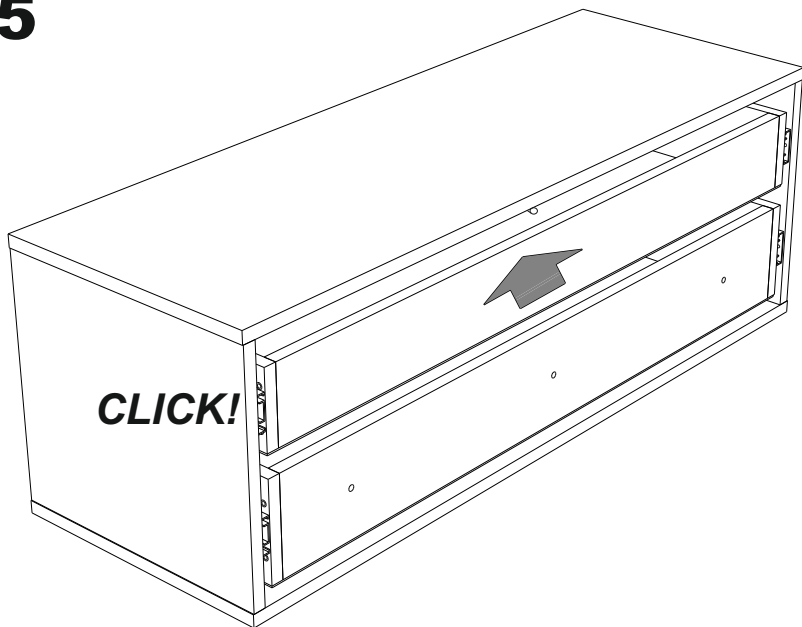
13



14

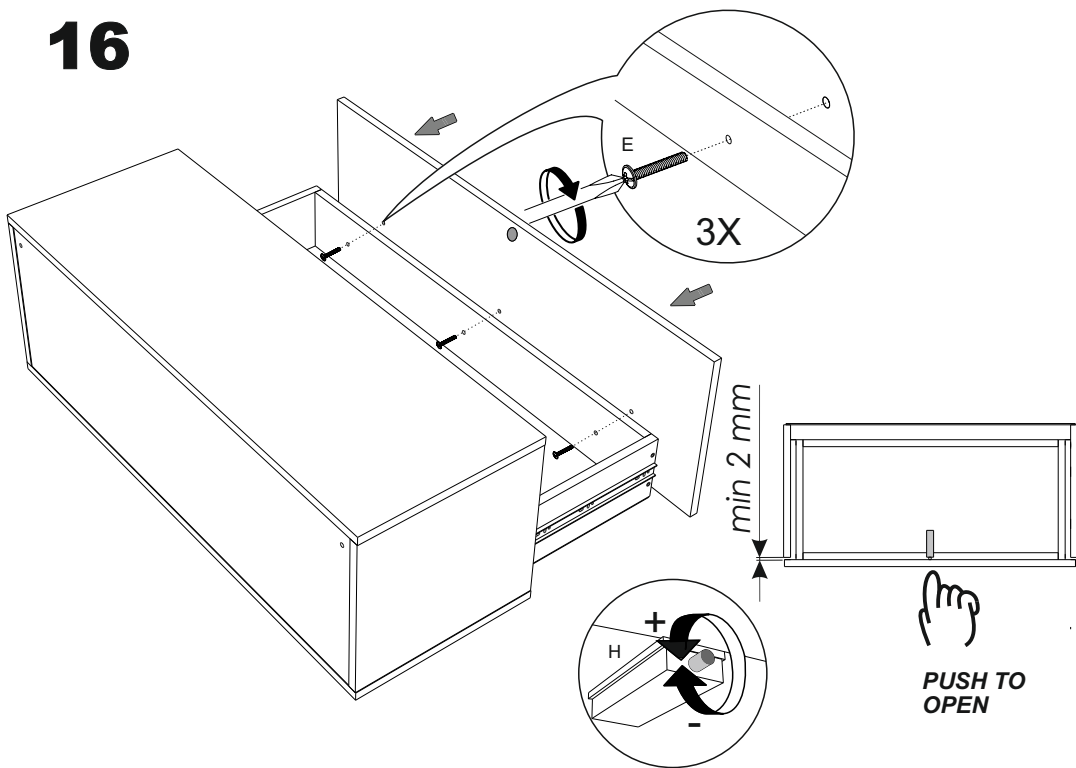


15



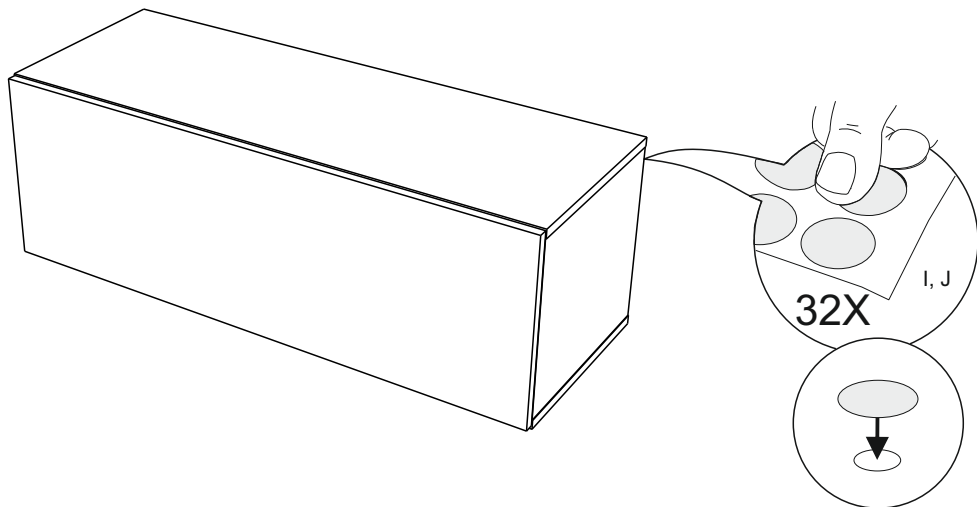
CLICK!

16



min 2 mm

PUSH TO OPEN



3. Рекомендации по эксплуатации и обслуживанию

Сборка изделия должна проводиться в порядке, изложенном в настоящем руководстве. Удаление пыли с изделия следует проводить слегка влажной мягкой салфеткой. Во избежание деформации деталей и изменения цвета изделия не устанавливать мебель на прямом солнечном свете.

При эксплуатации изделия **З А П Р Е Щ А Е Т С Я** :

- 1) устанавливать мебель вблизи отопительных приборов, вплотную к сырým стенам и в помещениях с относительной влажностью более 70%;
- 2) применять химические чистящие средства для уборки мебели.

4. Гарантии изготовителя

4.1 Гарантийный срок эксплуатации изделия - 18 месяцев со дня продажи магазином. В период гарантийного срока изготовитель гарантирует ремонт изделий или их замену, если потребителем не нарушены правила эксплуатации.

4.2 Изготовитель оставляет за собой право вносить изменения в конструкцию изделия, не ухудшая его конструктивные и эксплуатационные характеристики.

ООО "Фабрика 38"

Россия, 426010, Удмуртская Республика, г.Ижевск, ул. Саратовская, д.37А
Тел./факс +7(3412)74-29-81 zakaz@38fabrika.ru <https://fabrika38.com>