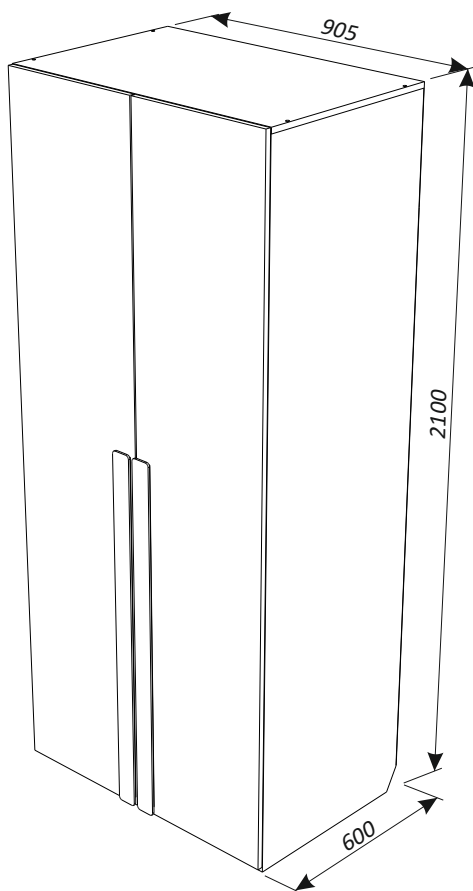


# НЬЮТОН

EAC

## ШКАФ



[fabrika38.com](http://fabrika38.com)

**ФАБРИКА  
МЕБЕЛИ**

**38**  
ПОПУГАЕВ

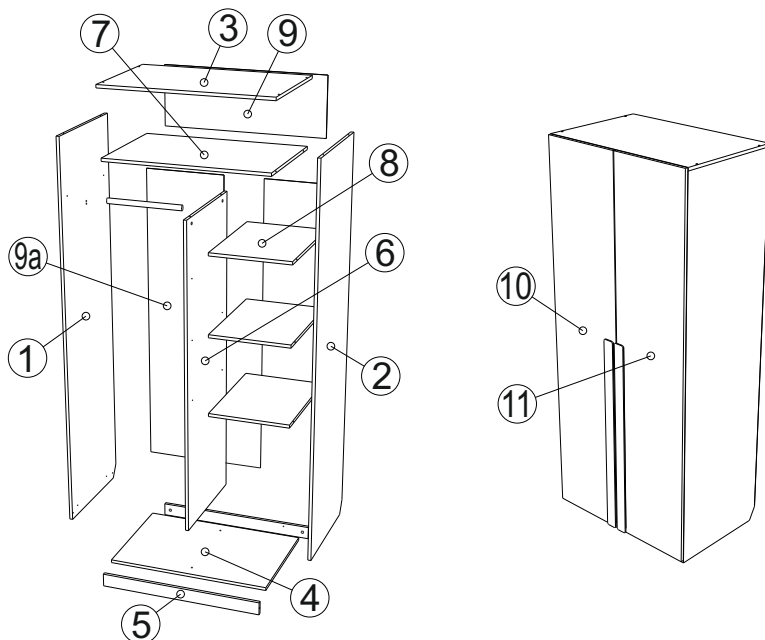
# Шкаф. Комплект «НьюТон» Руководство по сборке и эксплуатации изделия.

Сборку изделия должен производить квалифицированный сборщик.

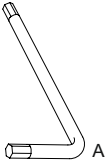
## 1. Назначение изделия.

Шкаф предназначен для хранения вещей.

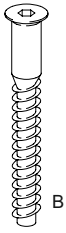
## 2. Комплектация изделия.



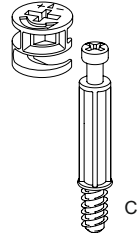
№ дет.	Наименование детали	Длина	Ширина	Толщина	Кол-во
		мм.			
1	Боковина левая	2084	584	16	1
2	Боковина правая	2084	584	16	1
3	Крыша	904	584	16	1
4	Дно	869	584	16	1
5	Цоколь	869	70	16	2
6	Перегородка	1673	584	16	1
7	Горизонт	869	584	16	1
8	Полка	426	583	16	3
9	Задняя стенка	898	330	3	1
9a	Задняя стенка	1696	448	3	2
10	Дверь левая	2084	447	16	1
11	Дверь правая	2084	447	16	1
	Комплект фурнитуры, паспорт				1



1X



6X



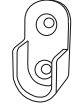
22X



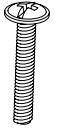
8X



16X



2X



6X

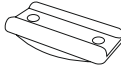


H

16X



22X 6X



K

6X



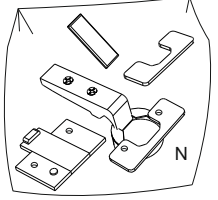
L

78X

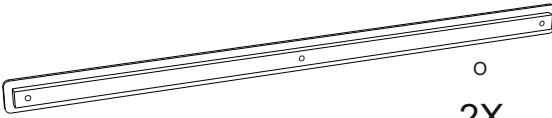


M

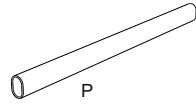
36X



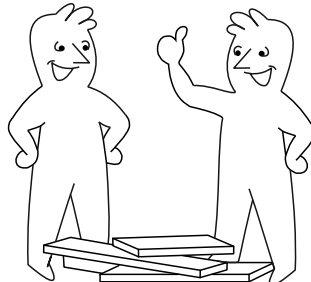
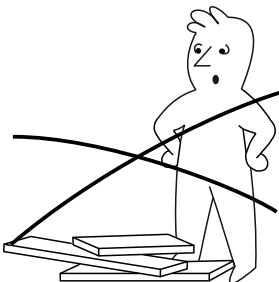
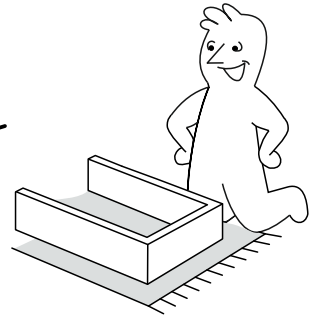
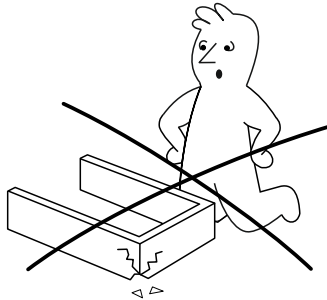
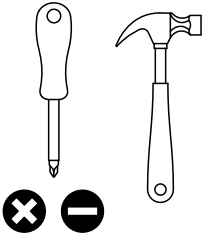
8X



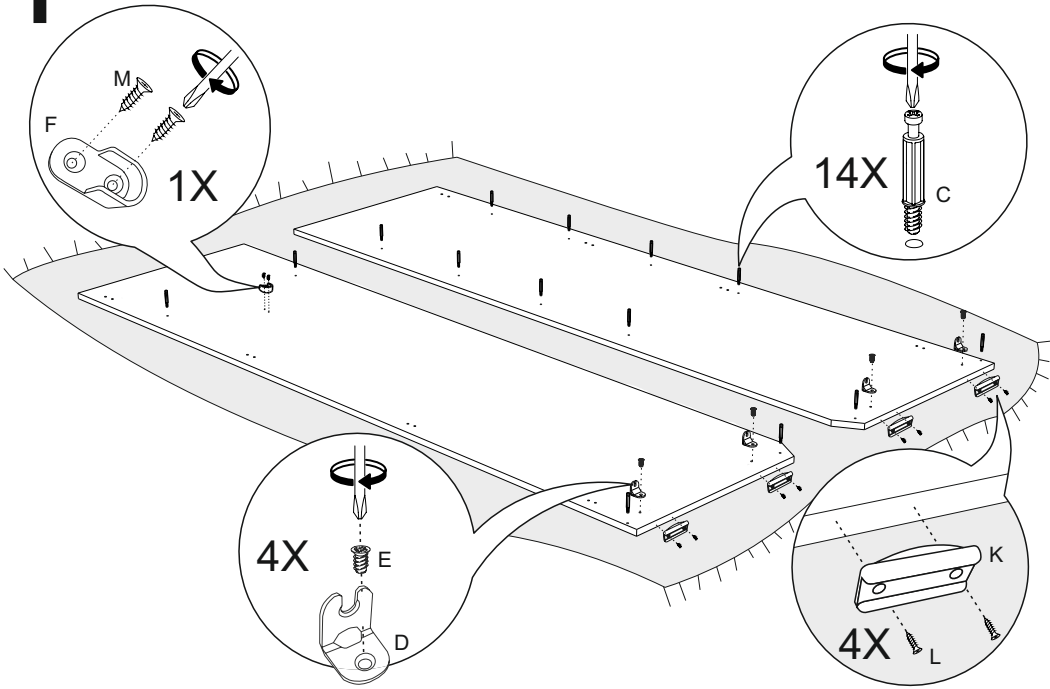
2X



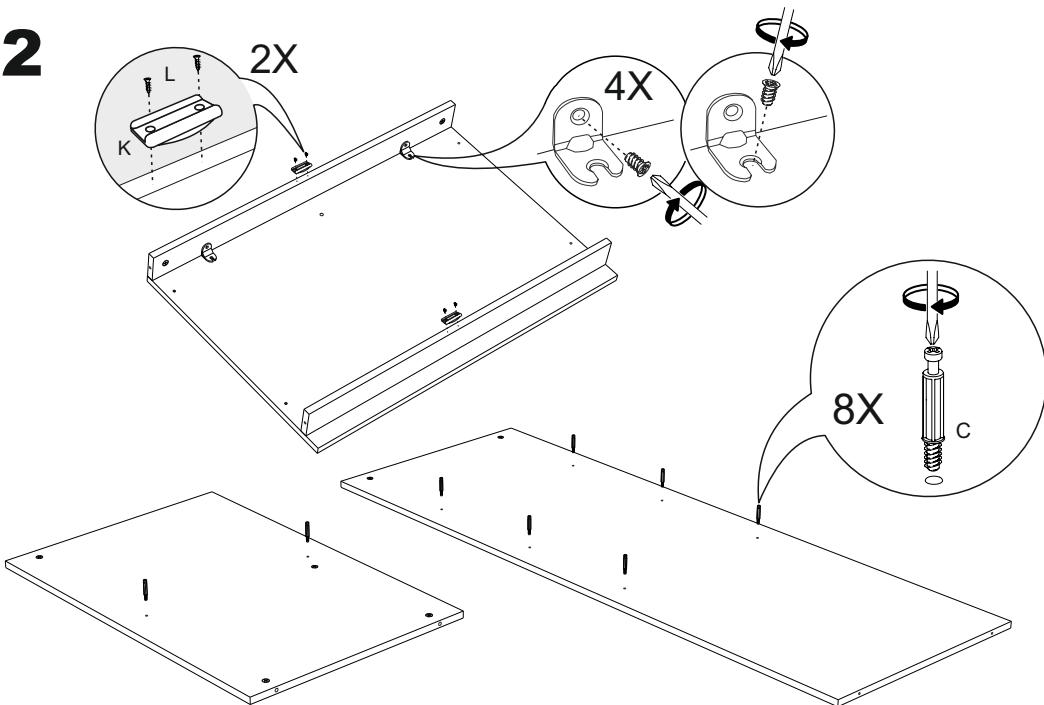
1X



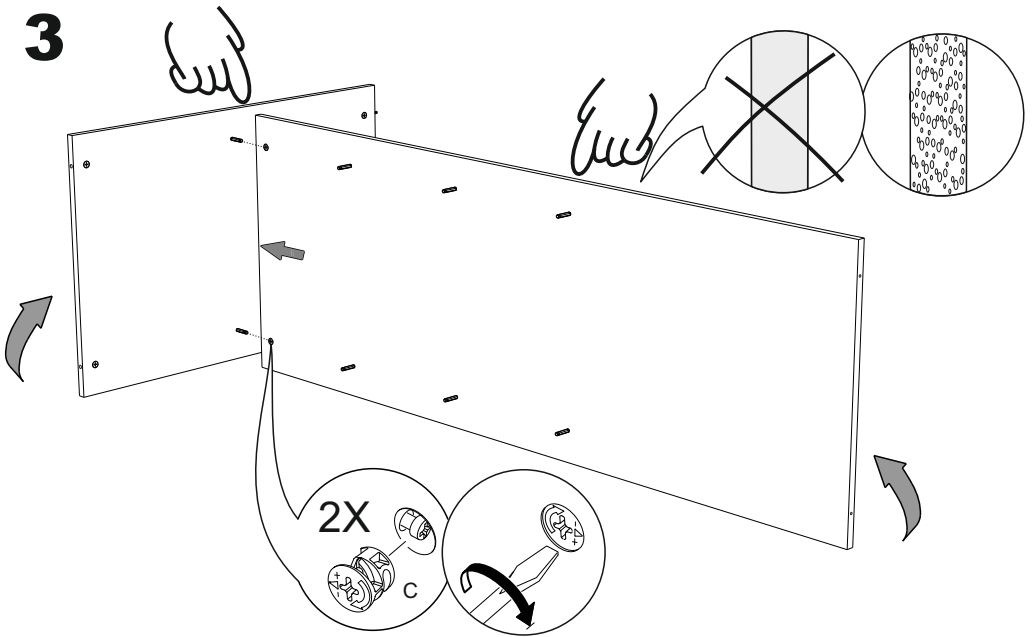
# 1



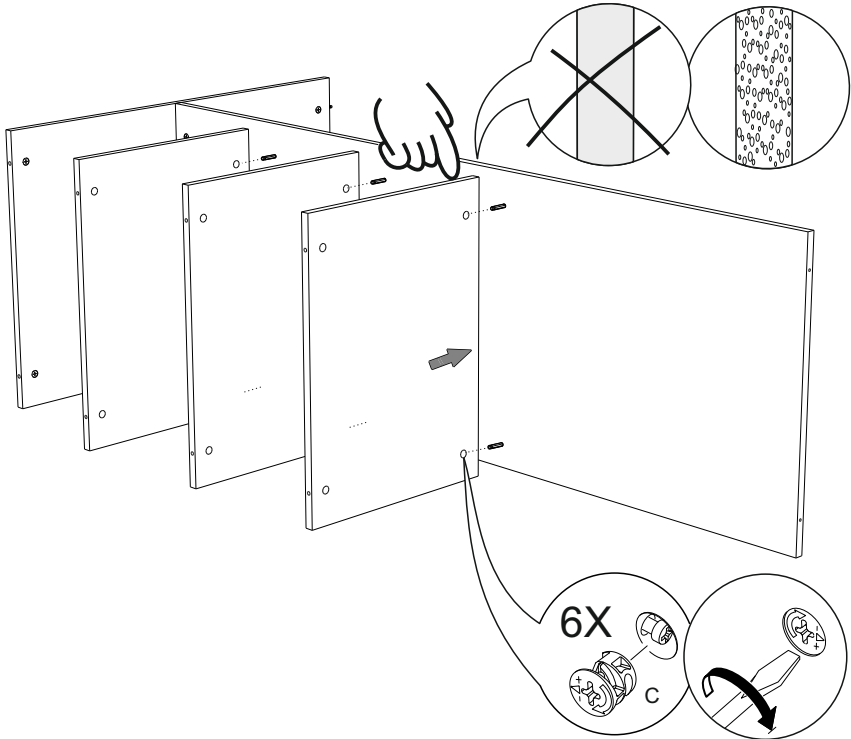
# 2



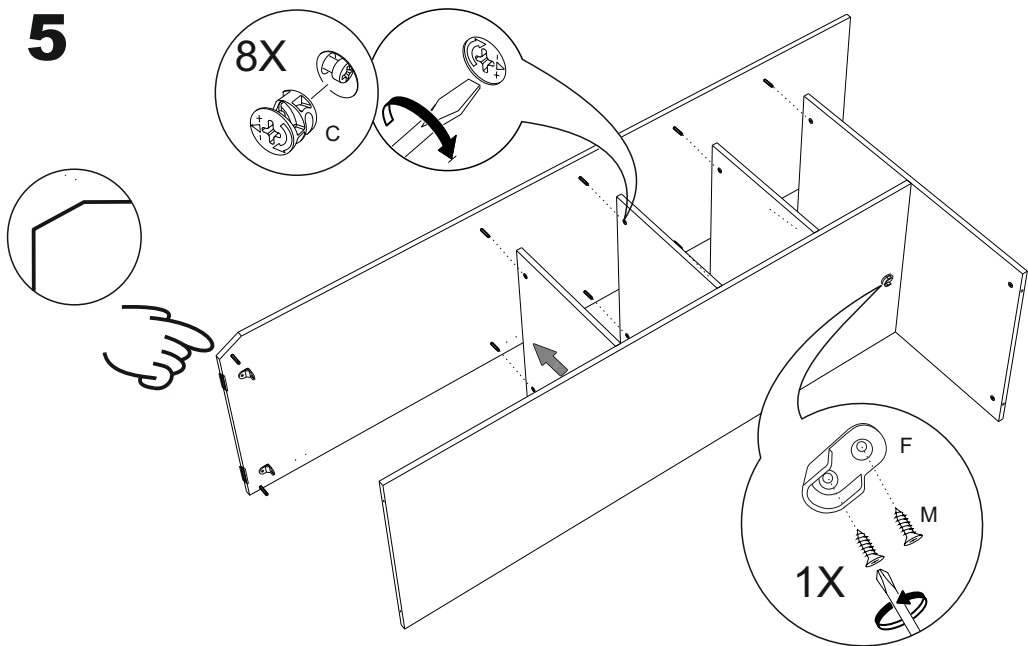
**3**



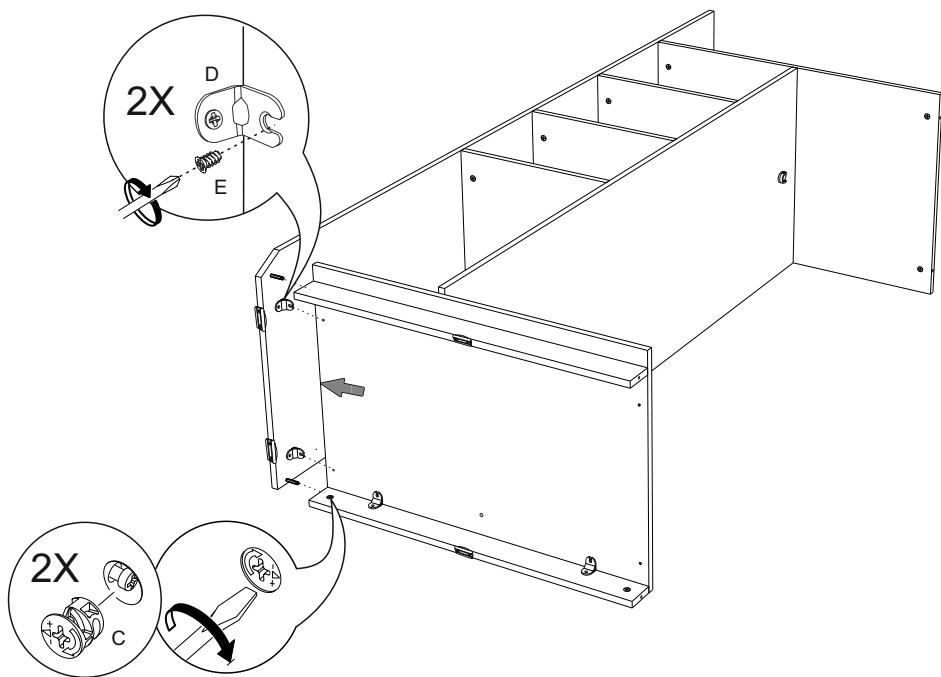
**4**



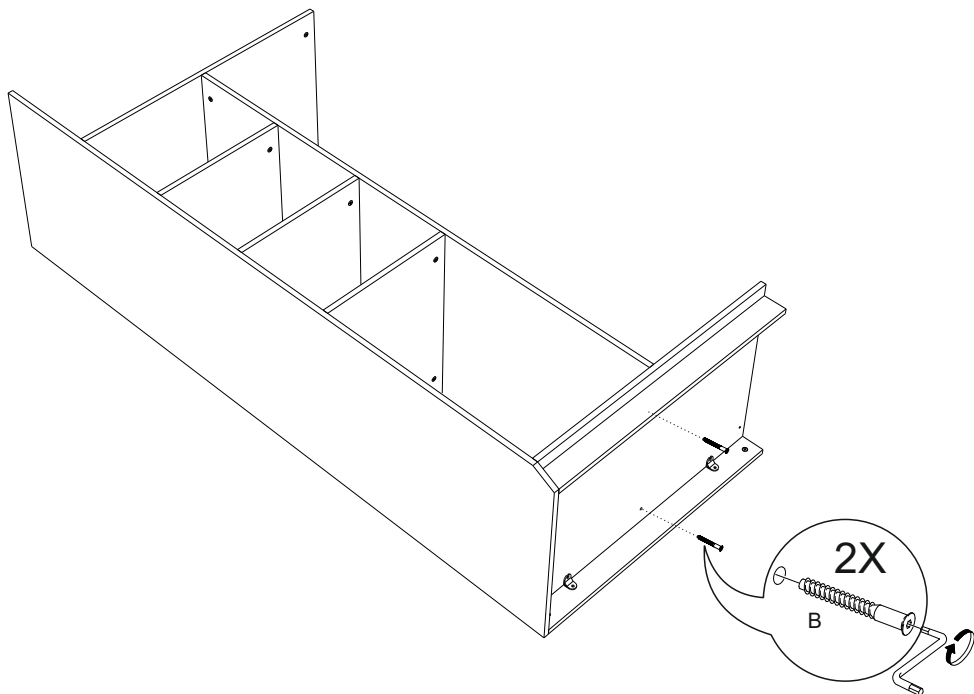
**5**



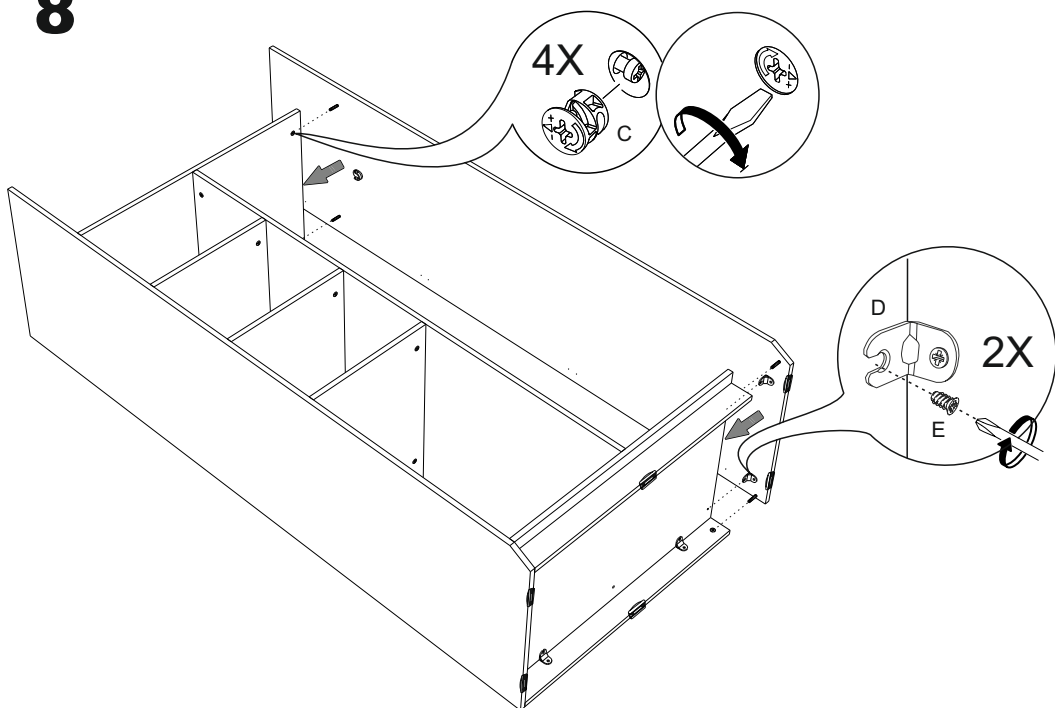
**6**



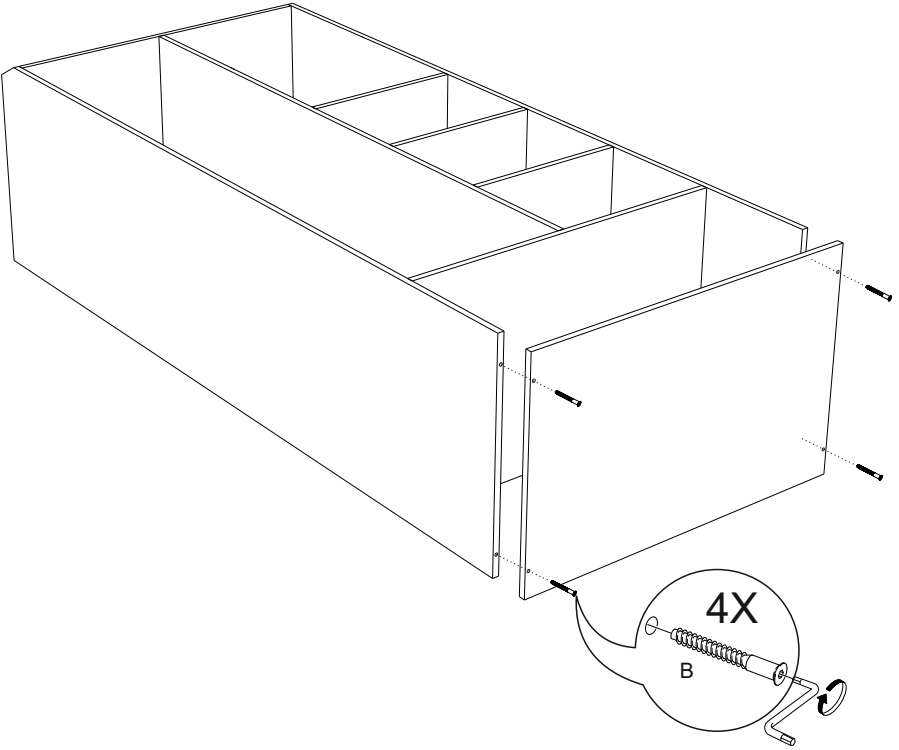
7



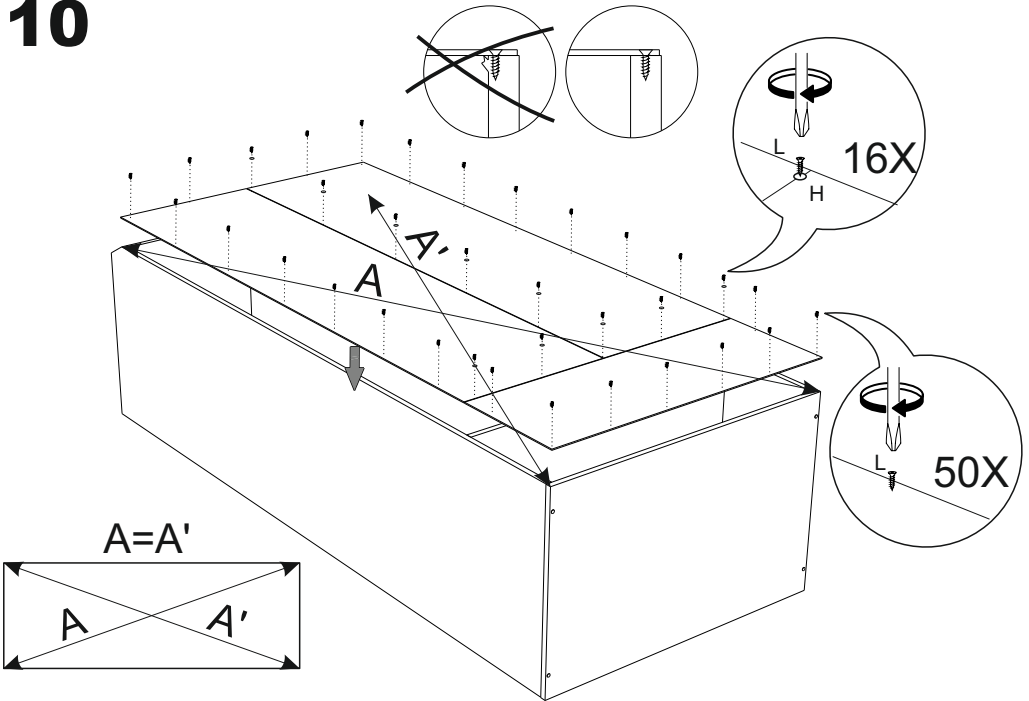
8



9

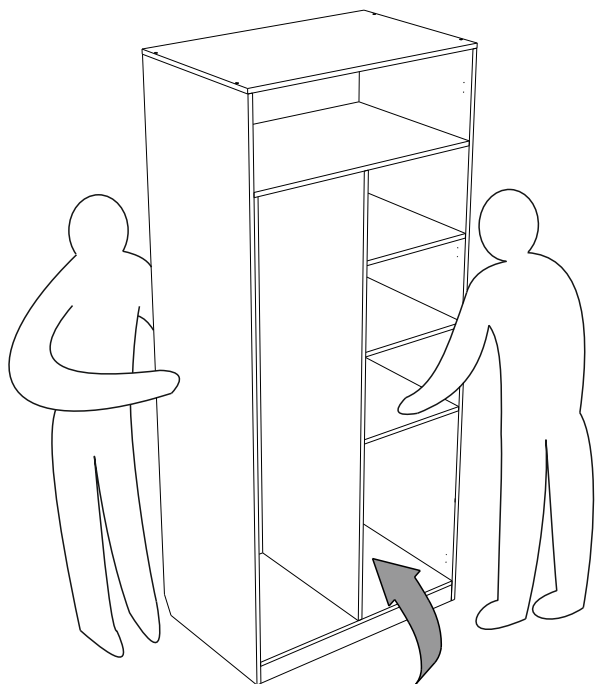


10

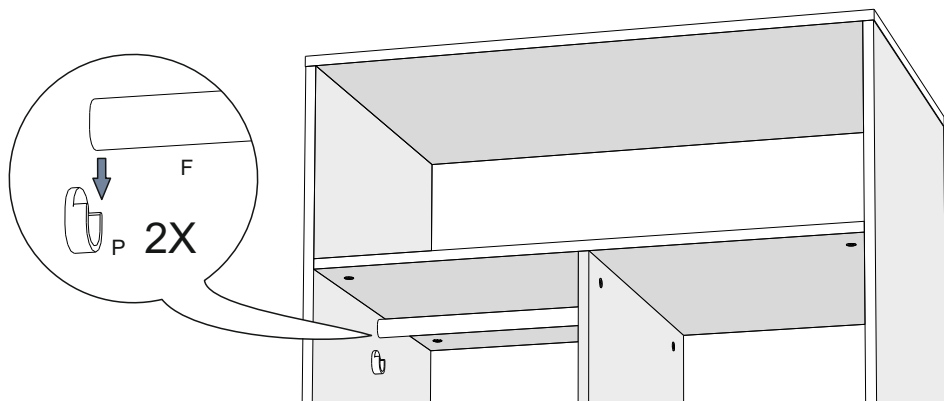




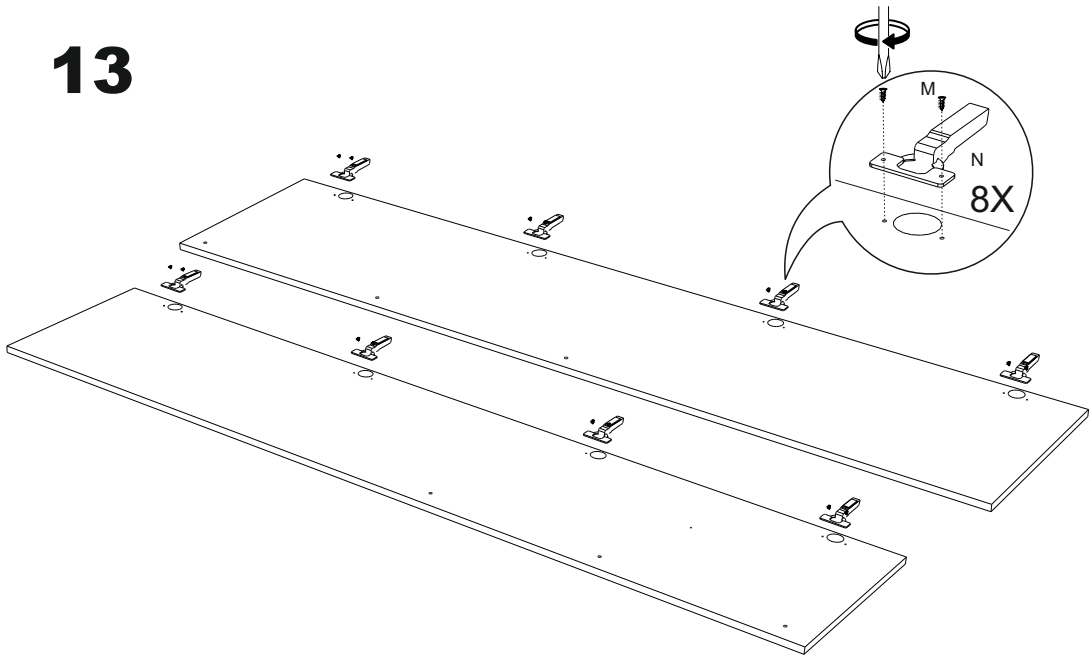
# 11



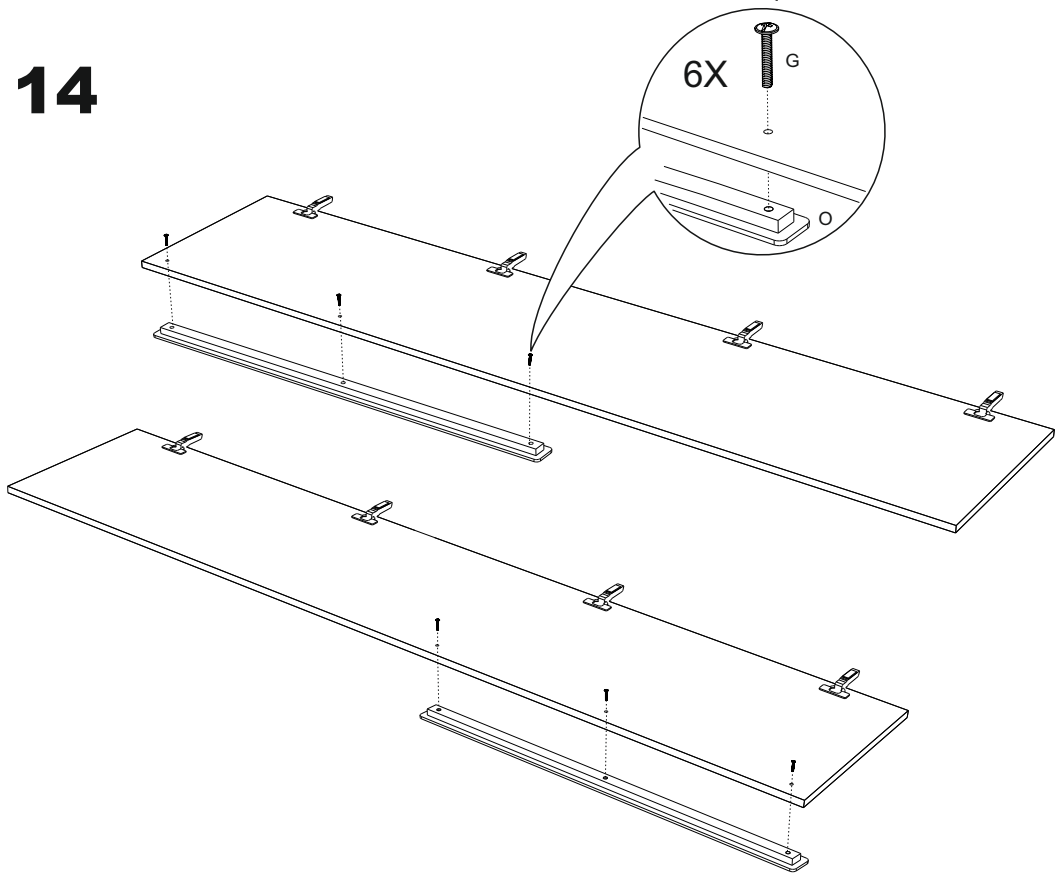
# 12



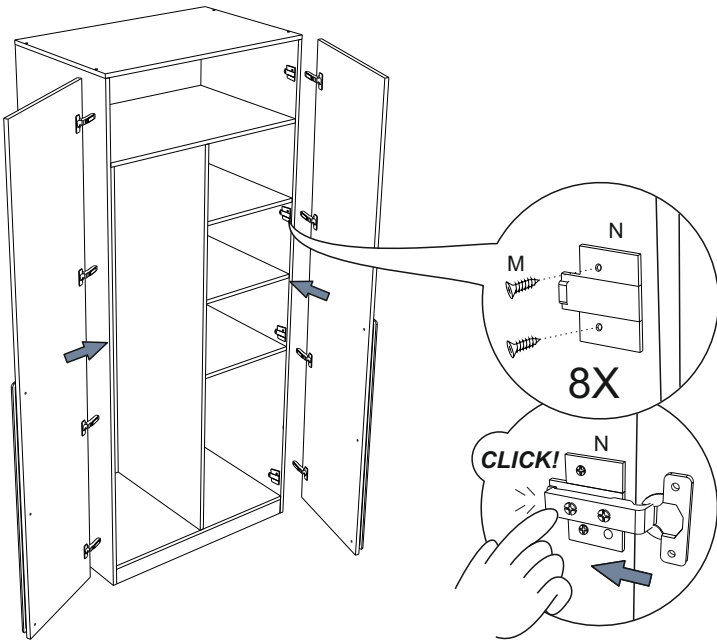
# 13



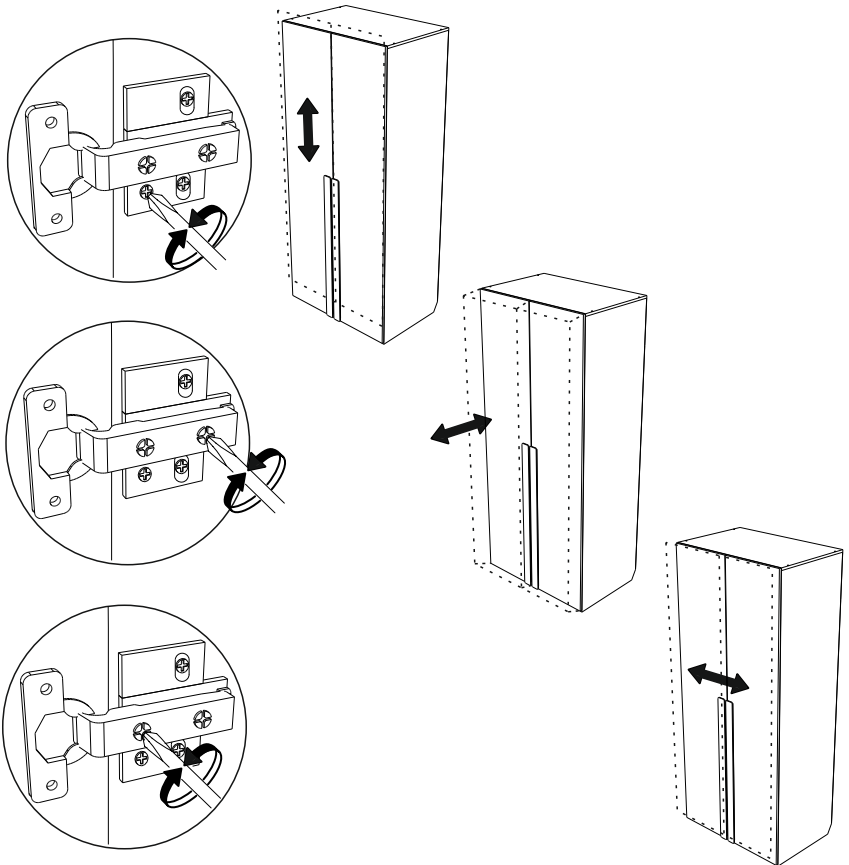
# 14

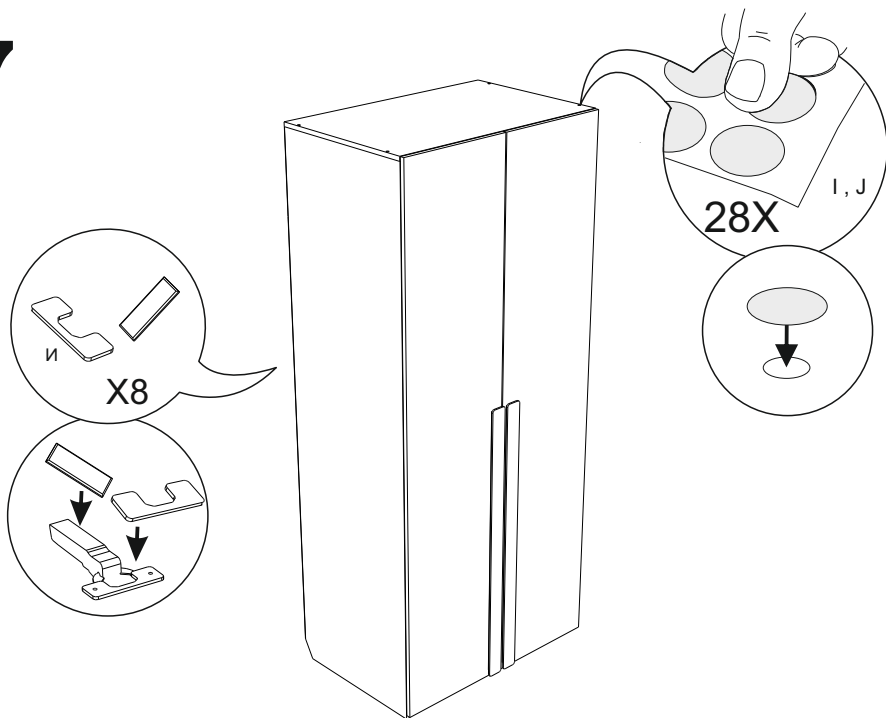


**15**



**16**





### 3. Рекомендации по эксплуатации и обслуживанию

Сборка изделия должна проводиться в порядке, изложенном в настоящем руководстве. Удаление пыли с изделия следует проводить слегка влажной мягкой салфеткой. Во избежание деформации деталей и изменения цвета изделия не устанавливать мебель на прямом солнечном свете.

При эксплуатации изделия **З А П Р Е Щ А Е Т С Я** :

- 1) устанавливать мебель вблизи отопительных приборов, вплотную к сырým стенам и в помещениях с относительной влажностью более 70%;
- 2) применять химические чистящие средства для уборки мебели.

### 4. Гарантии изготовителя

- 4.1 Гарантийный срок эксплуатации изделия - 18 месяцев со дня продажи магазином. В период гарантийного срока изготовитель гарантирует ремонт изделий или их замену, если потребителем не нарушены правила эксплуатации.
- 4.2 Изготовитель оставляет за собой право вносить изменения в конструкцию изделия, не ухудшая его конструктивные и эксплуатационные характеристики.

ООО "Фабрика 38"

Россия, 426010, Удмуртская Республика, г.Ижевск, ул. Саратовская, д.37А  
Тел./факс +7(3412)74-29-81 zakaz@38fabrika.ru <https://fabrika38.com>