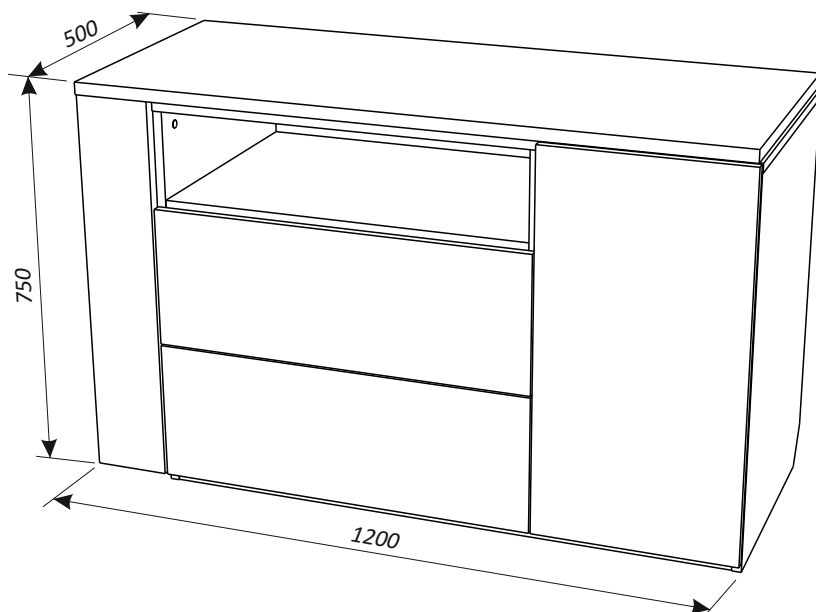


# НьюТон

EAC

## СТОЛ-ТРАНСФОРМЕР левое исполнение (правое исполнение - зеркально)



[fabrika38.com](http://fabrika38.com)

**ФАБРИКА  
МЕБЕЛИ**

**38**  
ПОПУГАЕВ

# Стол-трансформер. Комплект «НьюТон»

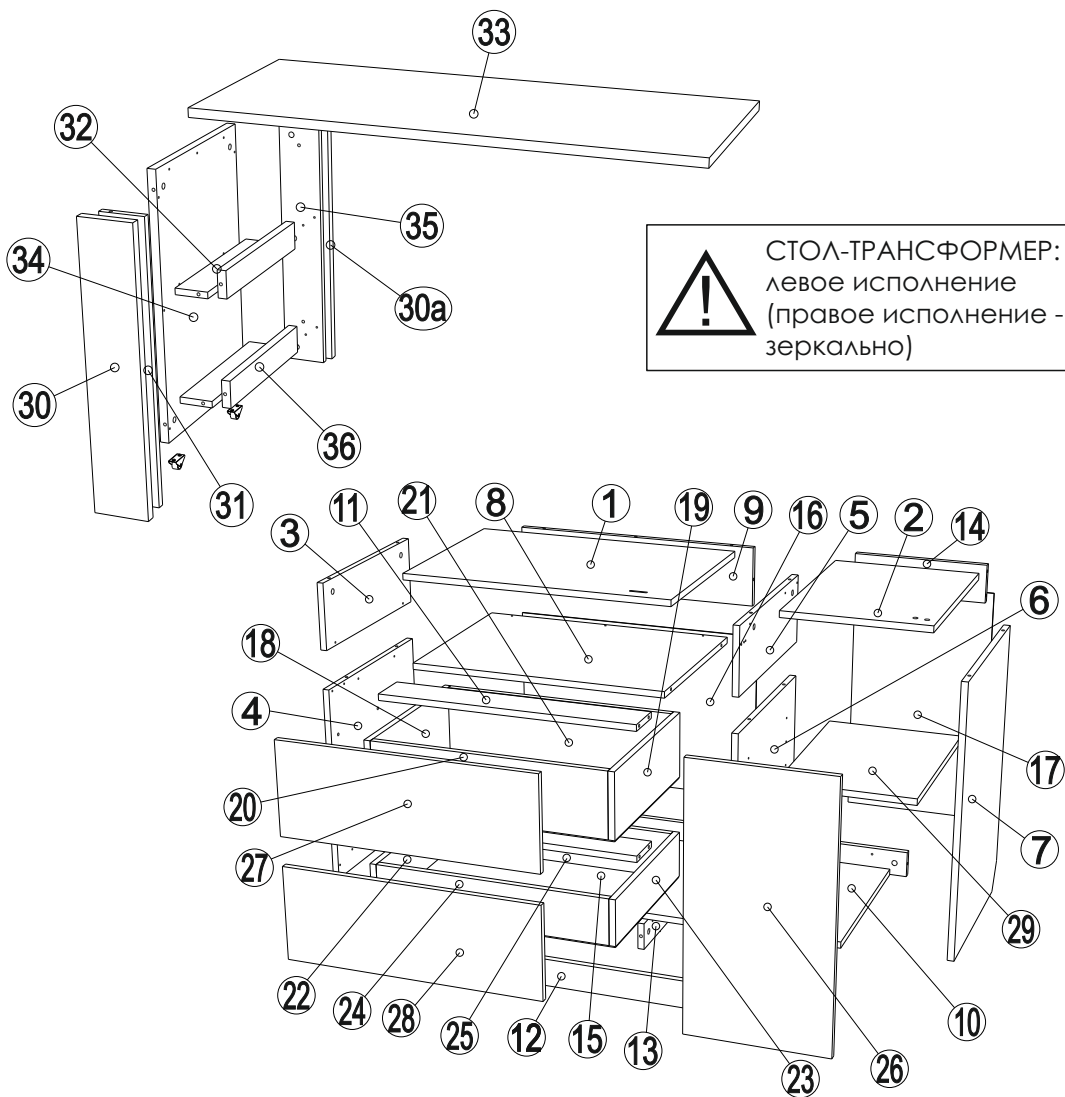
## Руководство по сборке и эксплуатации изделия.

Сборку изделия должен производить квалифицированный сборщик.

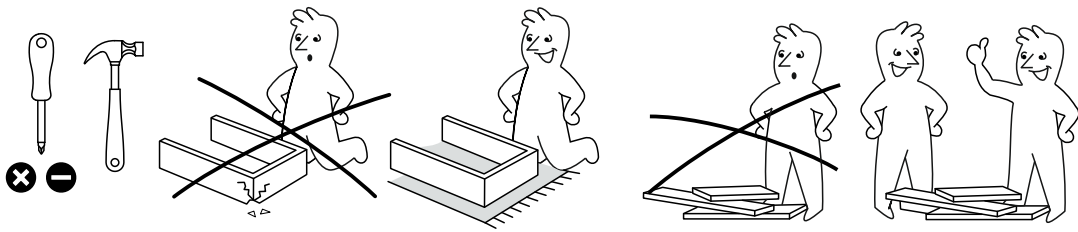
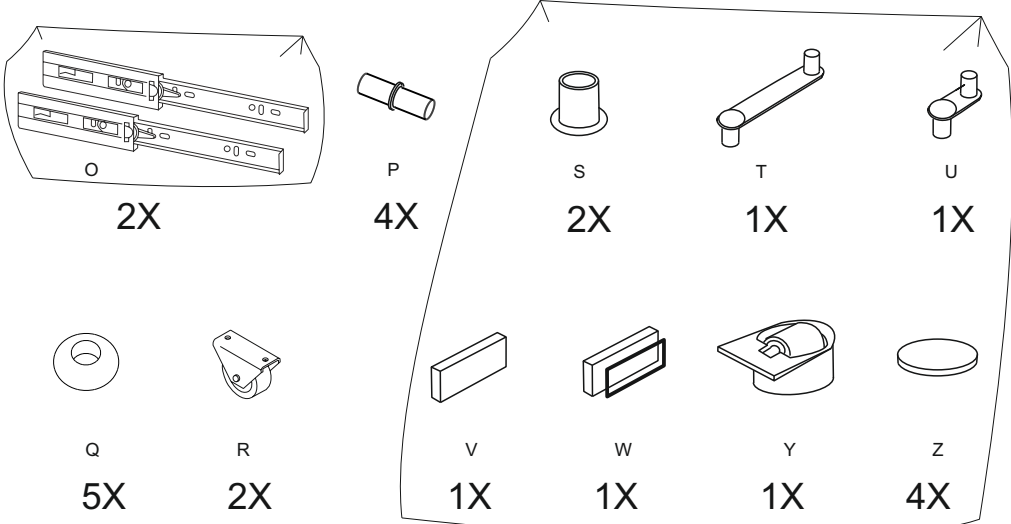
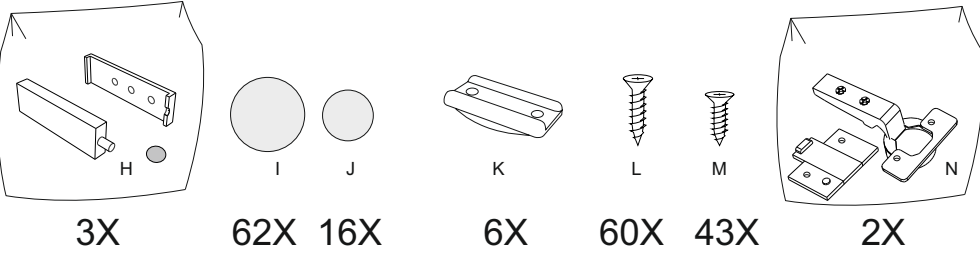
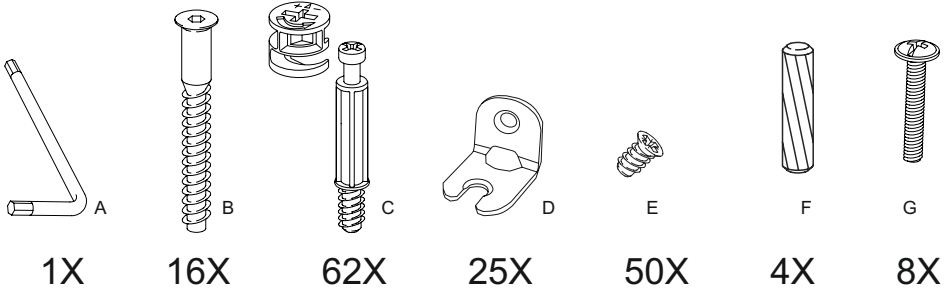
### 1. Назначение изделия.

Стол предназначен для организации учебного процесса и хранения вещей.

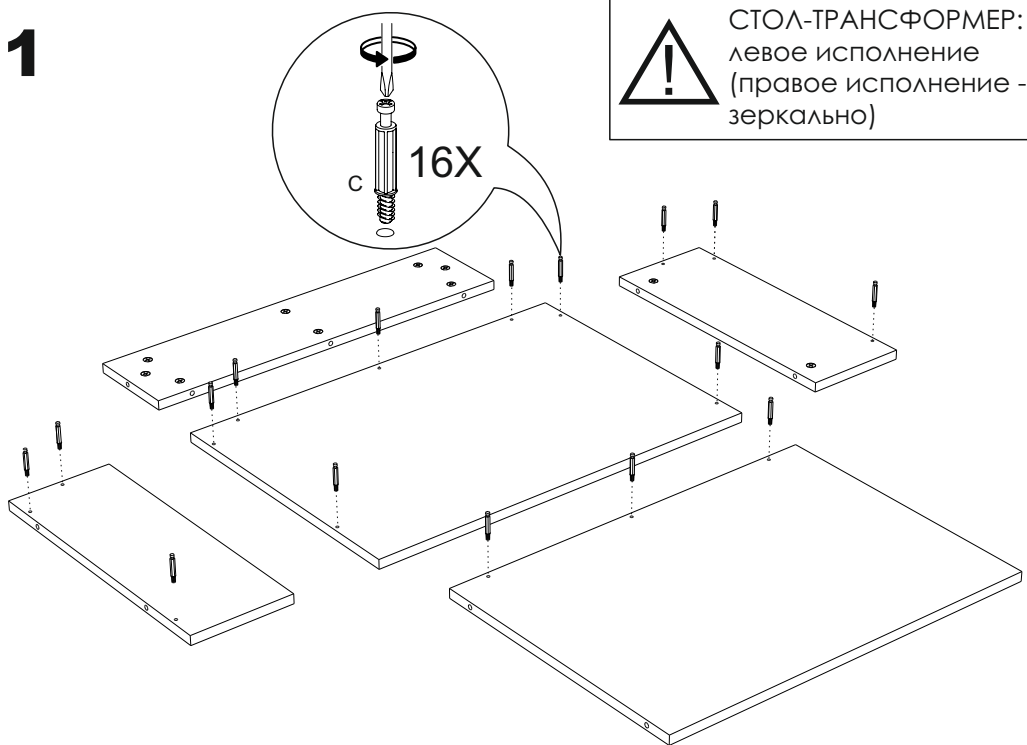
### 2. Комплектация изделия.



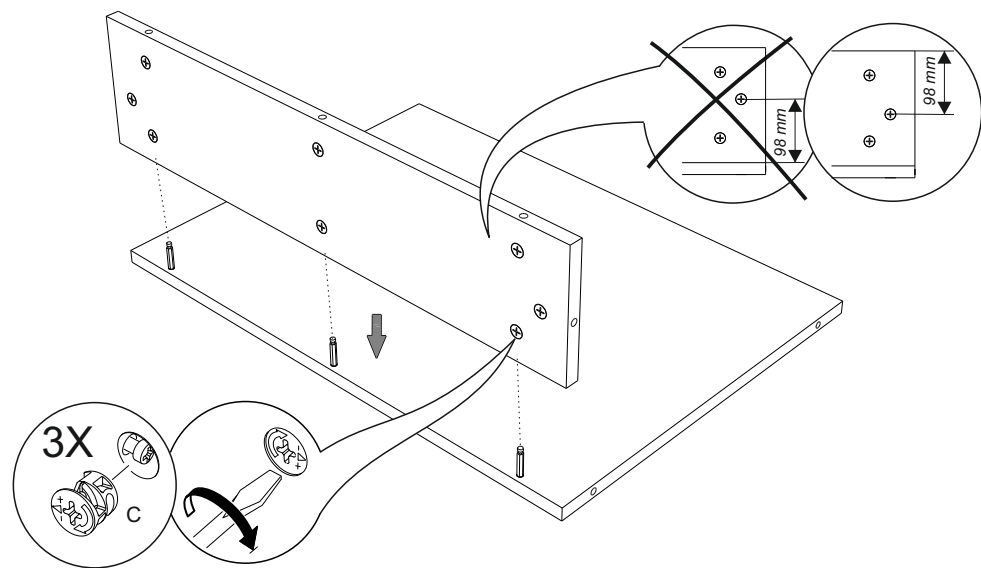
№ дет.	Наименование детали	Длина	Ширина	Толщина	Кол-во
			мм.		
1	Крыша	699	484	16	1
2	Крыша	364	484	16	1
3	Боковина верхняя	186	480	16	1
4	Боковина нижняя	520	480	16	1
5	Боковина верхняя	186	480	16	1
6	Боковина нижняя средняя	433	480	16	1
7	Боковина нижняя	706	480	16	1
8	Горизонт	665	479	16	1
9	Задняя стенка	170	665	16	1
10	Дно	1028	480	16	1
11	Планка	665	100	16	2
12	Цоколь	1028	70	16	2
13	Цоколь	406	70	16	1
14	Ребро	347	100	16	1
15	Дно ящика	637	448	3	2
16	Задняя стенка	465	687	3	1
17	Задняя стенка	633	368	3	1
18	Боковина ящика левая	170	450	16	1
19	Боковина ящика правая	170	450	16	1
20	Передняя стенка ящика	170	606	16	1
21	Задняя стенка ящика	170	606	16	1
22	Боковина ящика левая	120	450	16	1
23	Боковина ящика правая	120	450	16	1
24	Передняя стенка ящика	120	606	16	1
25	Задняя стенка ящика	120	606	16	1
26	Фасад	364	704	16	1
27	Фасад ящика	691	252	16	1
28	Фасад ящика	691	252	16	1
29	Полка	344	470	16	1
30	Накладка	711	131	22	1
30а	Накладка	711	131	22	1
31	Планка	703	107	16	1
32	Полка	393	81	16	1
33	Столешница	1197	500	22	1
34	Боковина	703	426	22	1
35	Планка	703	107	16	1
36	Ребро	393	70	22	2
	Руководство по эксплуатации				1
	Комплект фурнитуры				1




# 1

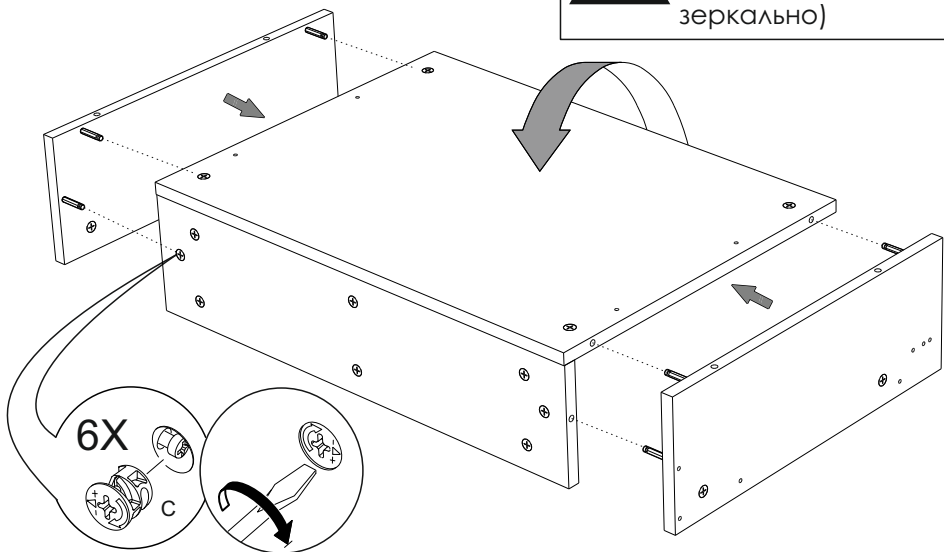


# 2




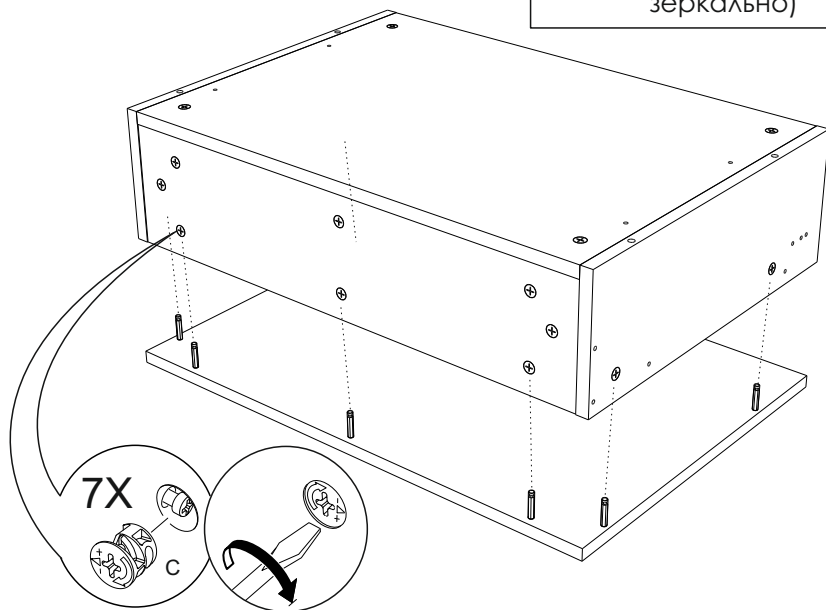
# 3

 СТОЛ-ТРАНСФОРМЕР:  
левое исполнение  
(правое исполнение -  
зеркально)

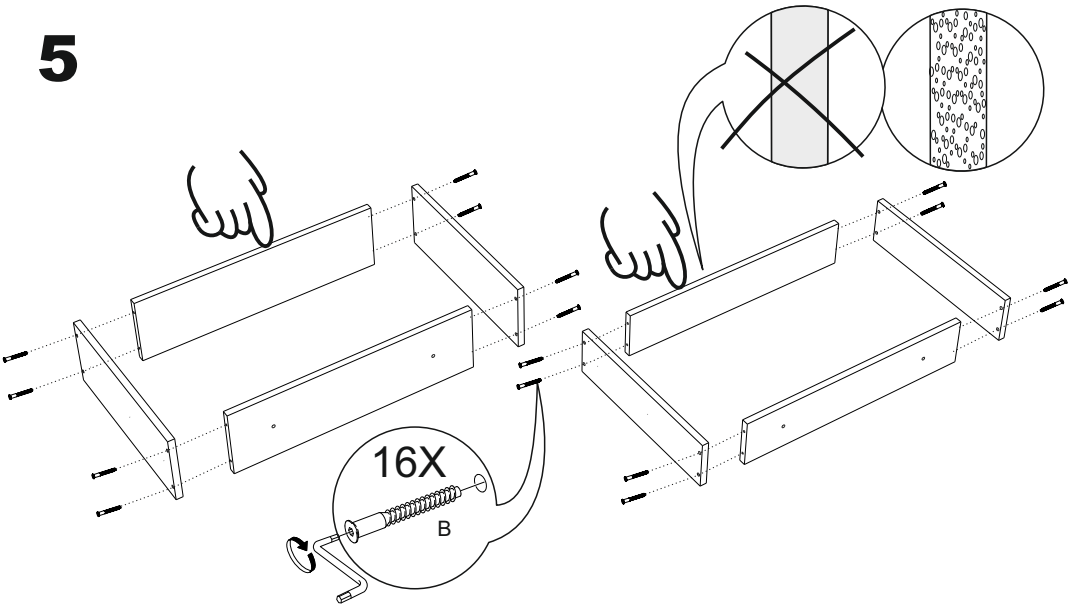


# 4

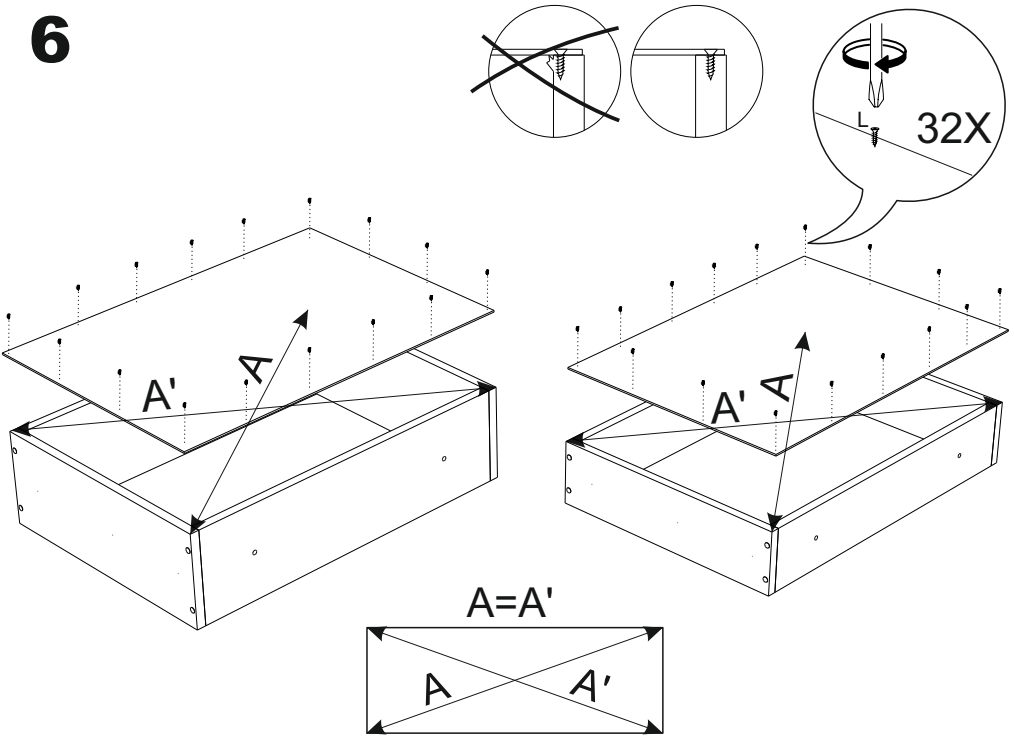
 СТОЛ-ТРАНСФОРМЕР:  
левое исполнение  
(правое исполнение -  
зеркально)



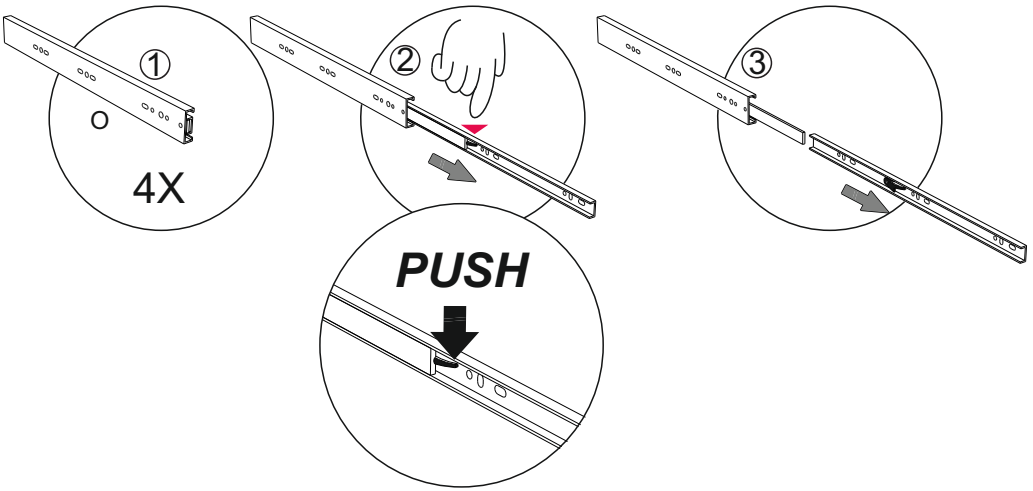
5



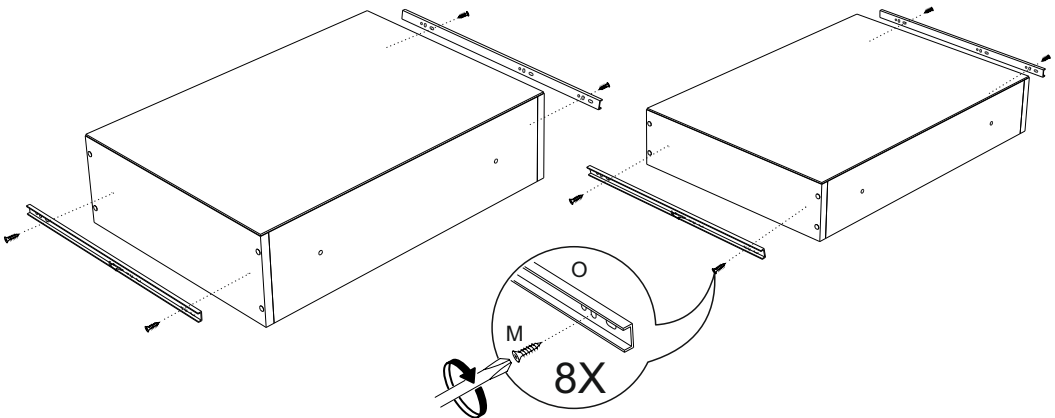
6



# 7

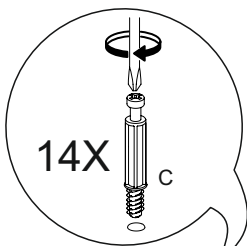
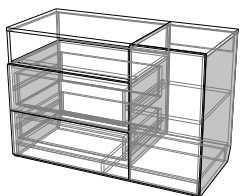


# 8

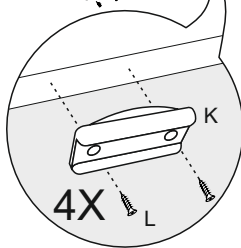
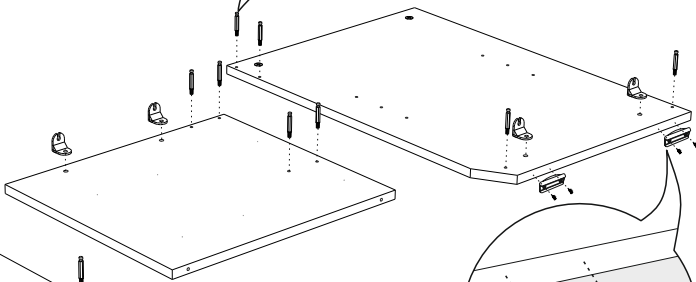
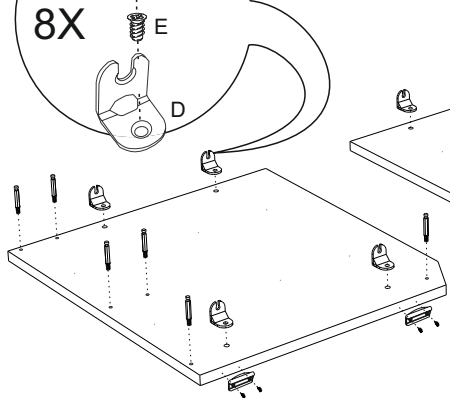
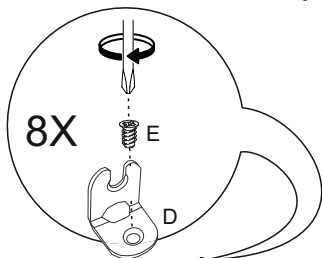




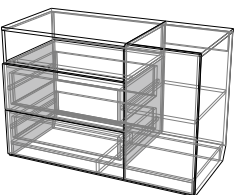
# 9



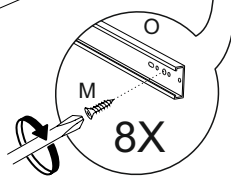
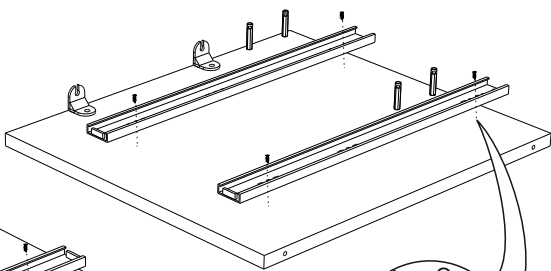
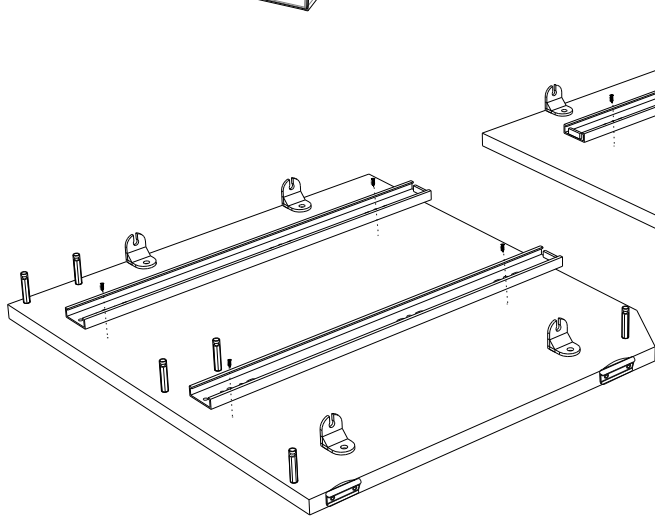
**СТОЛ-ТРАНСФОРМЕР:**  
левое исполнение  
(правое исполнение -  
зеркально)




# 10

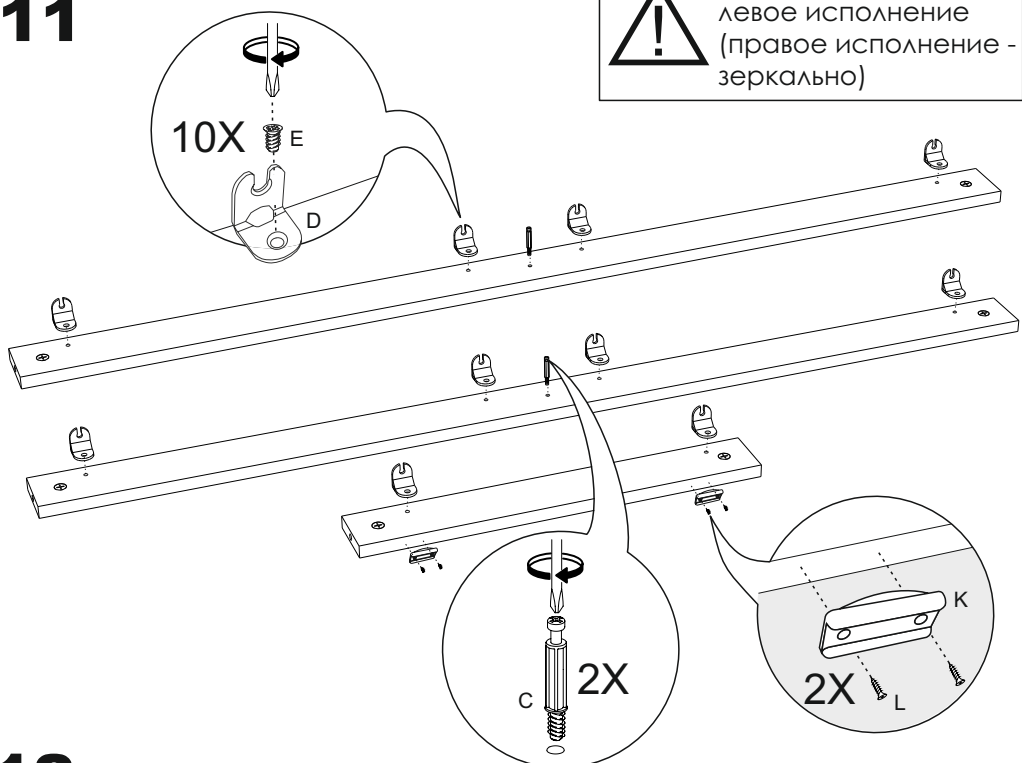


**СТОЛ-ТРАНСФОРМЕР:**  
левое исполнение  
(правое исполнение -  
зеркально)




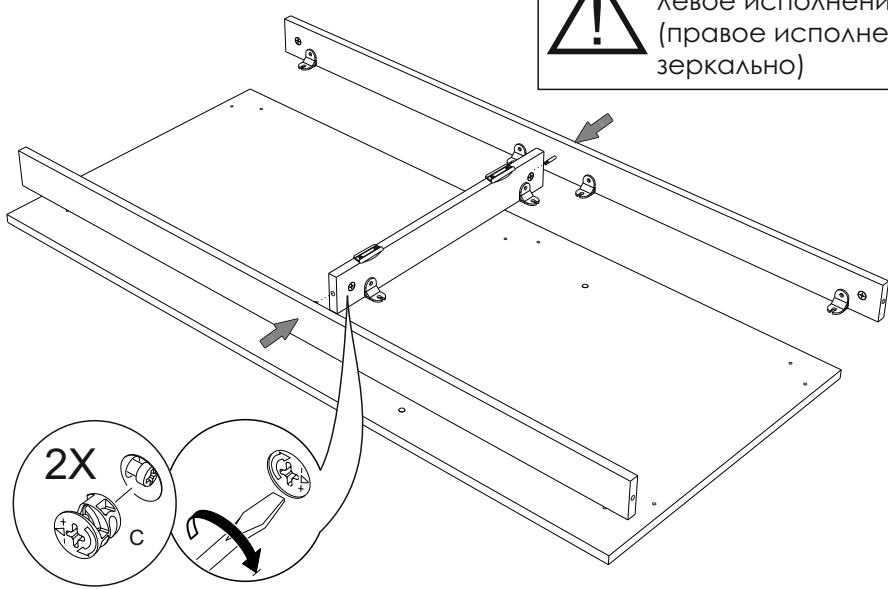
# 11

 СТОЛ-ТРАНСФОРМЕР:  
левое исполнение  
(правое исполнение -  
зеркально)




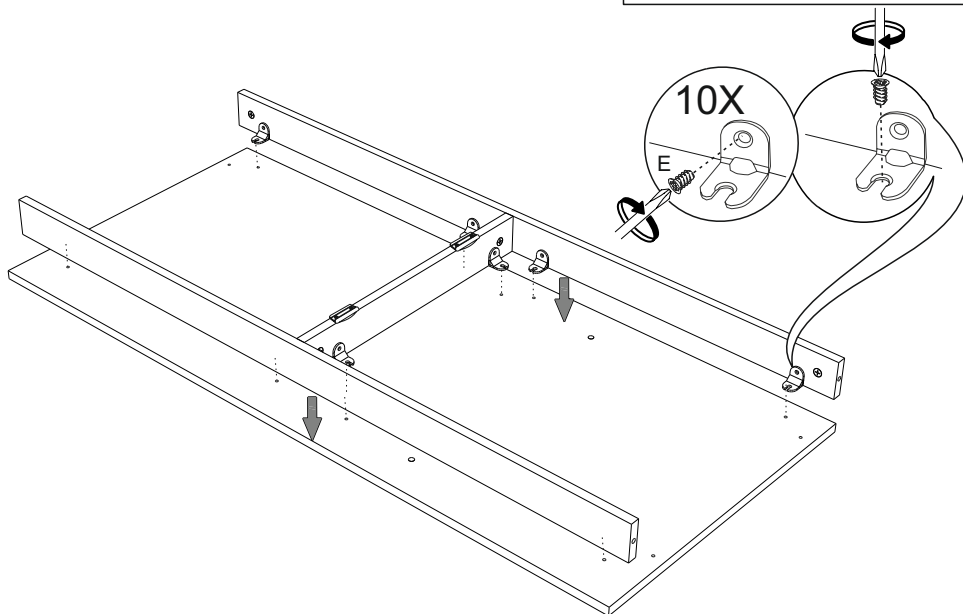
# 12

 СТОЛ-ТРАНСФОРМЕР:  
левое исполнение  
(правое исполнение -  
зеркально)




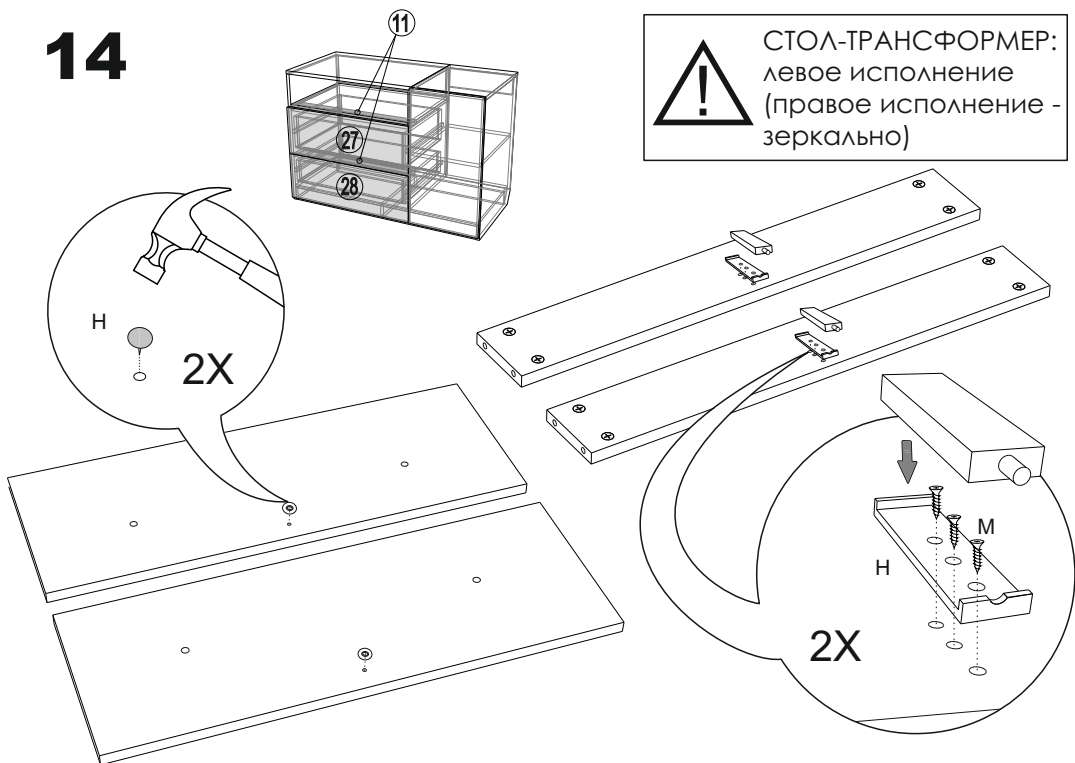
# 13

 СТОЛ-ТРАНСФОРМЕР:  
левое исполнение  
(правое исполнение -  
зеркально)

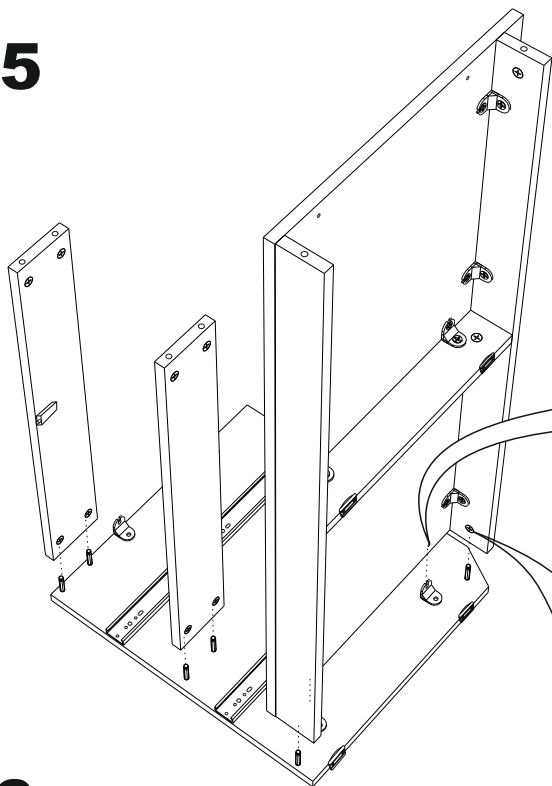


# 14

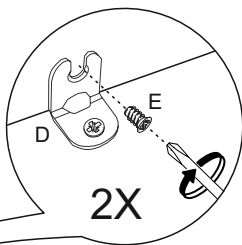
 СТОЛ-ТРАНСФОРМЕР:  
левое исполнение  
(правое исполнение -  
зеркально)



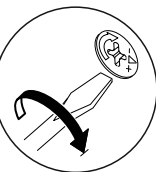
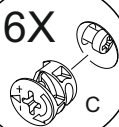
# 15



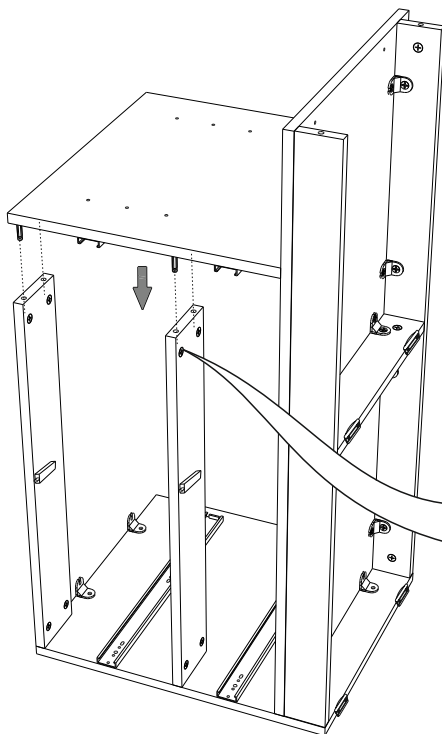
СТОЛ-ТРАНСФОРМЕР:  
левое исполнение  
(правое исполнение -  
зеркально)



6X

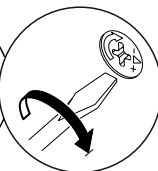
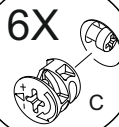


# 16

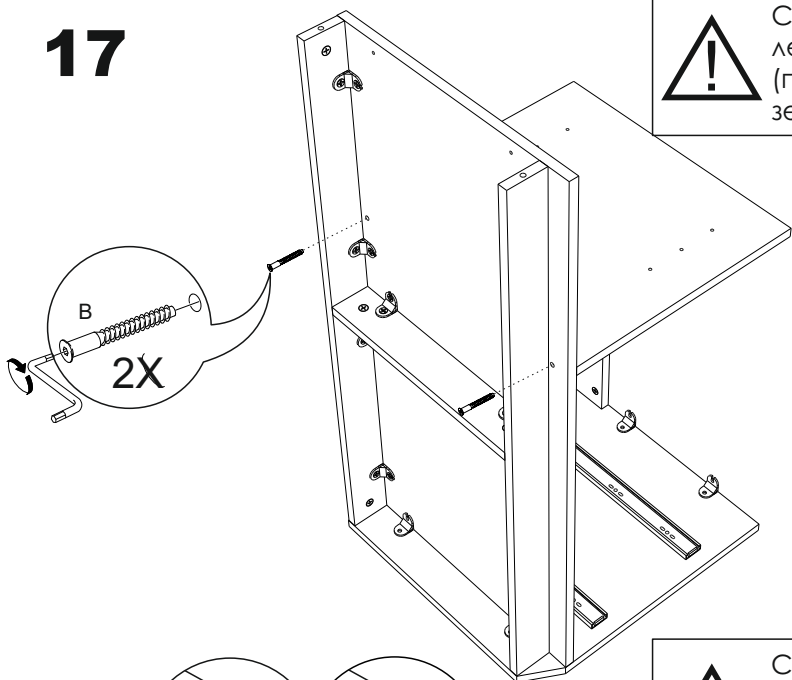


СТОЛ-ТРАНСФОРМЕР:  
левое исполнение  
(правое исполнение -  
зеркально)

6X

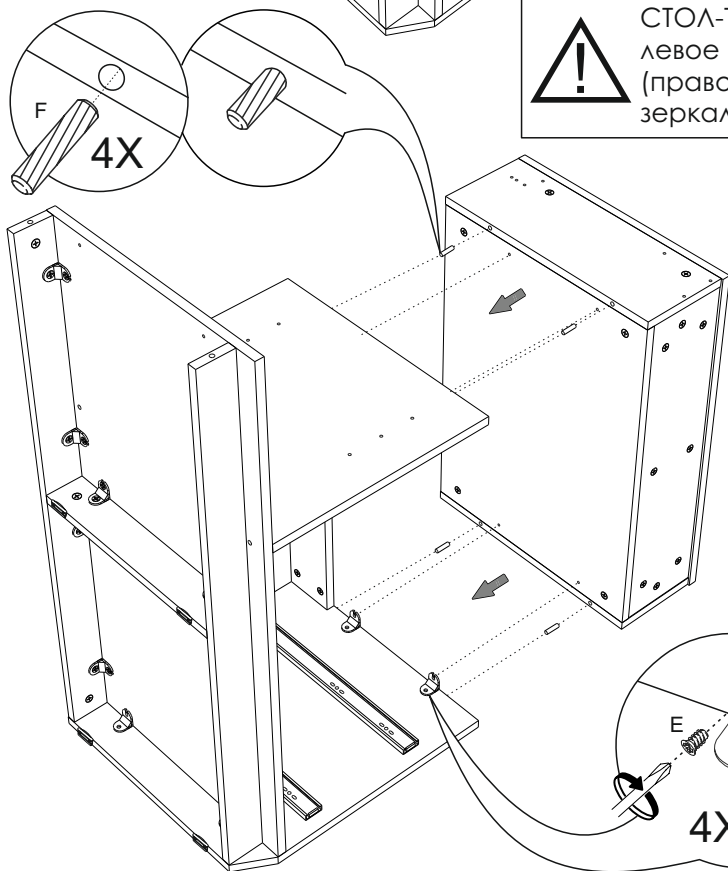


# 17



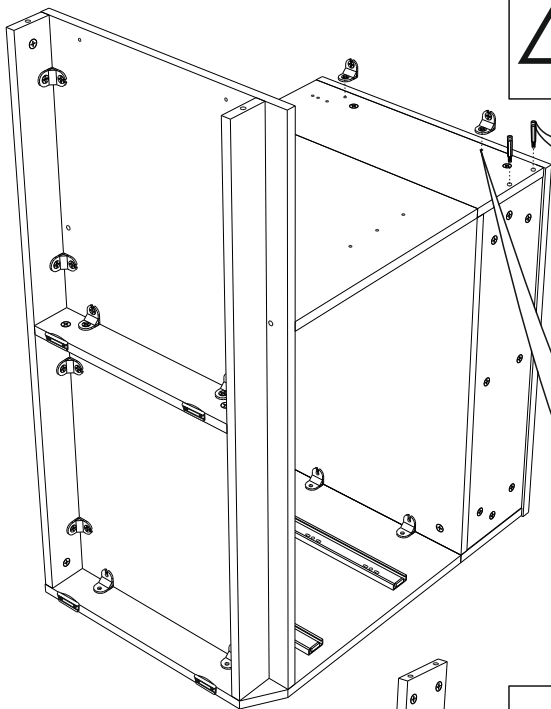
СТОЛ-ТРАНСФОРМЕР:  
левое исполнение  
(правое исполнение -  
зеркально)

# 18

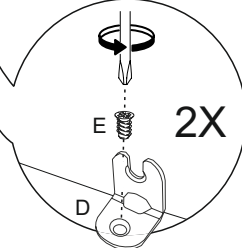
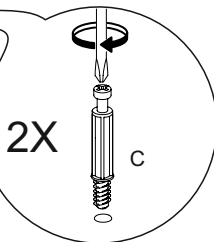


СТОЛ-ТРАНСФОРМЕР:  
левое исполнение  
(правое исполнение -  
зеркально)

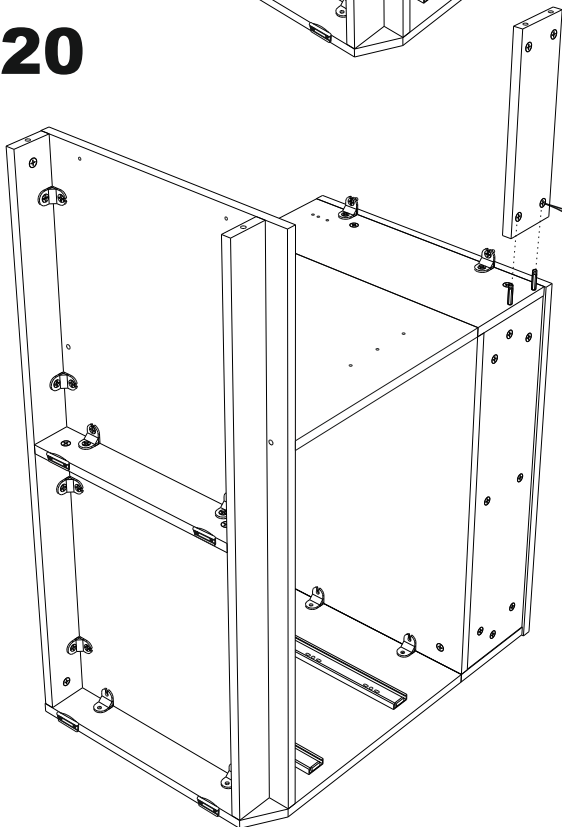
# 19



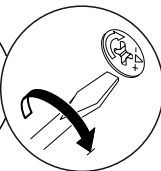
СТОЛ-ТРАНСФОРМЕР:  
левое исполнение  
(правое исполнение -  
зеркально)



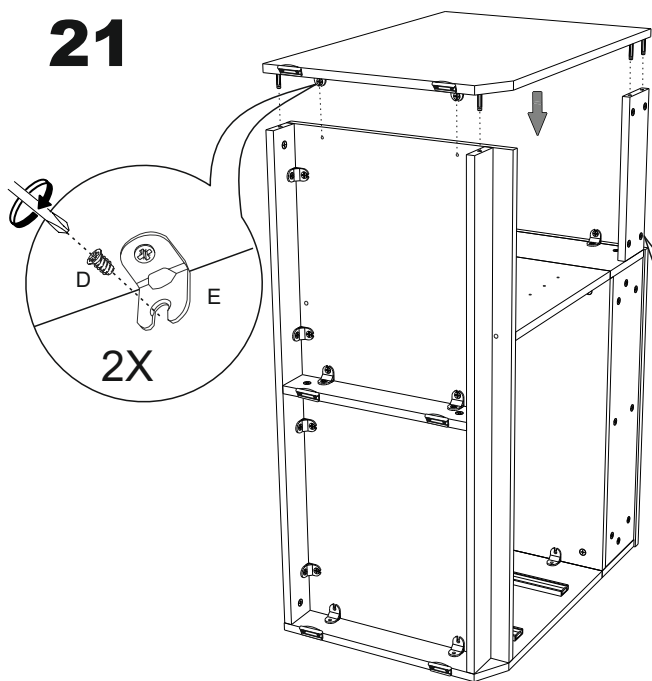
# 20



СТОЛ-ТРАНСФОРМЕР:  
левое исполнение  
(правое исполнение -  
зеркально)

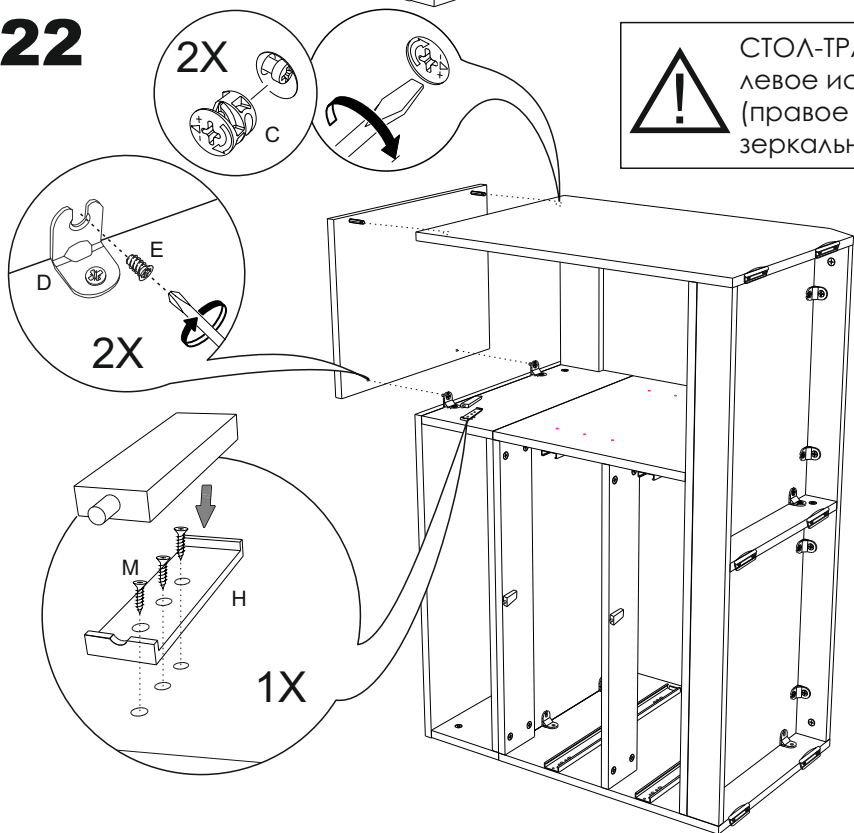


# 21



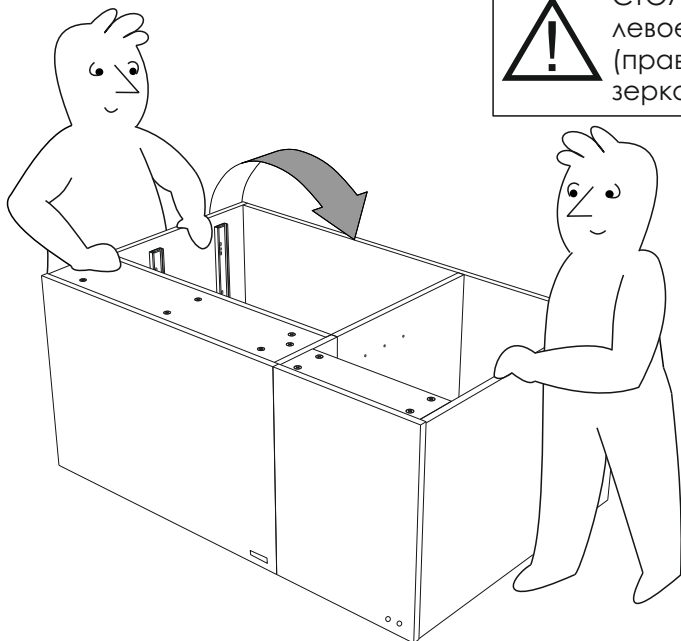
СТОЛ-ТРАНСФОРМЕР:  
левое исполнение  
(правое исполнение -  
зеркально)

# 22



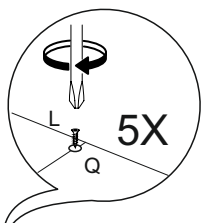
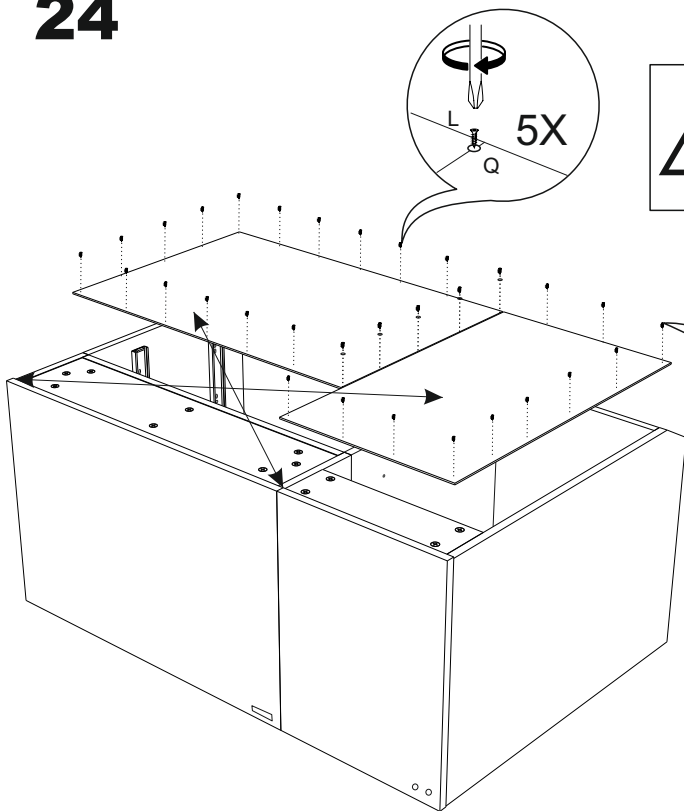
СТОЛ-ТРАНСФОРМЕР:  
левое исполнение  
(правое исполнение -  
зеркально)

# 23

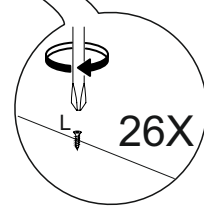
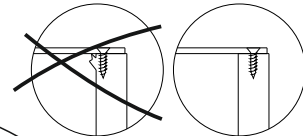


СТОЛ-ТРАНСФОРМЕР:  
левое исполнение  
(правое исполнение -  
зеркально)

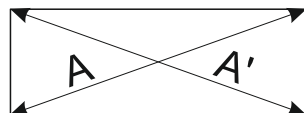
# 24



СТОЛ-ТРАНСФОРМЕР:  
левое исполнение  
(правое исполнение -  
зеркально)



A=A'

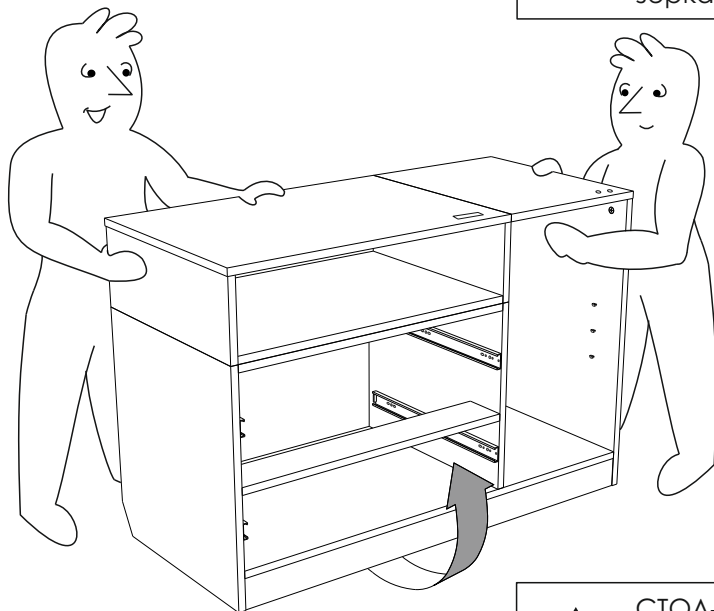




# 25



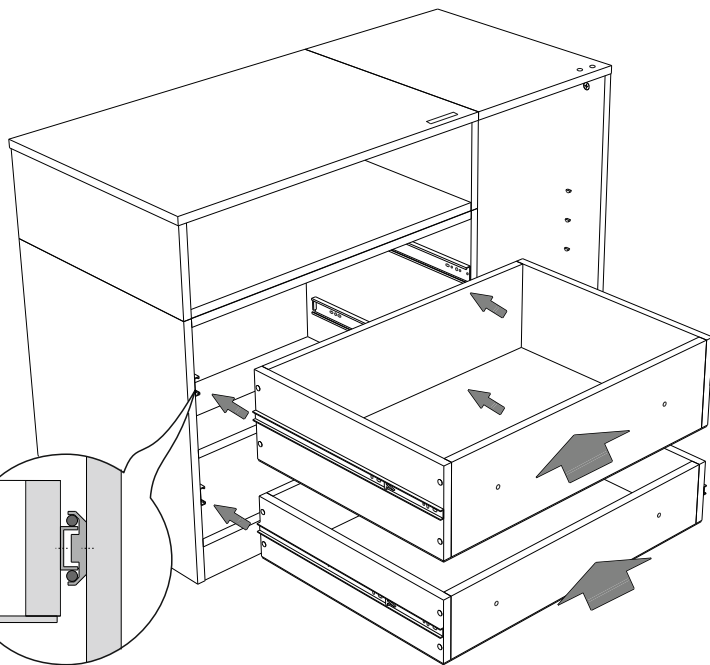
СТОЛ-ТРАНСФОРМЕР:  
левое исполнение  
(правое исполнение -  
зеркально)



# 26



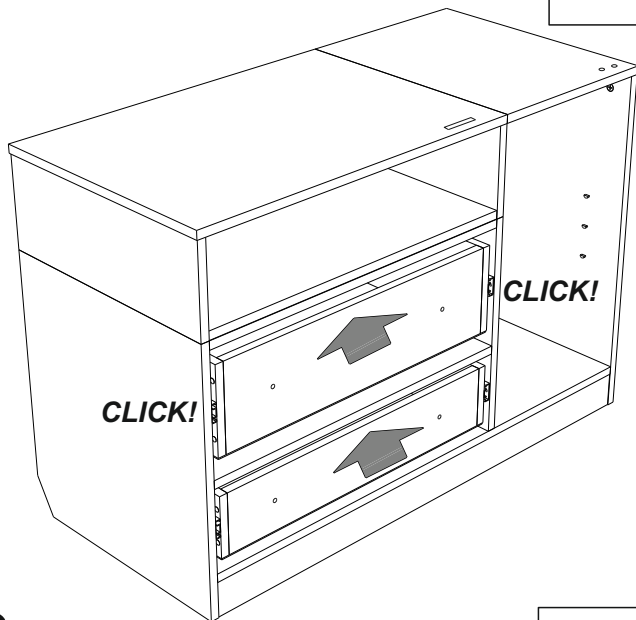
СТОЛ-ТРАНСФОРМЕР:  
левое исполнение  
(правое исполнение -  
зеркально)



# 27



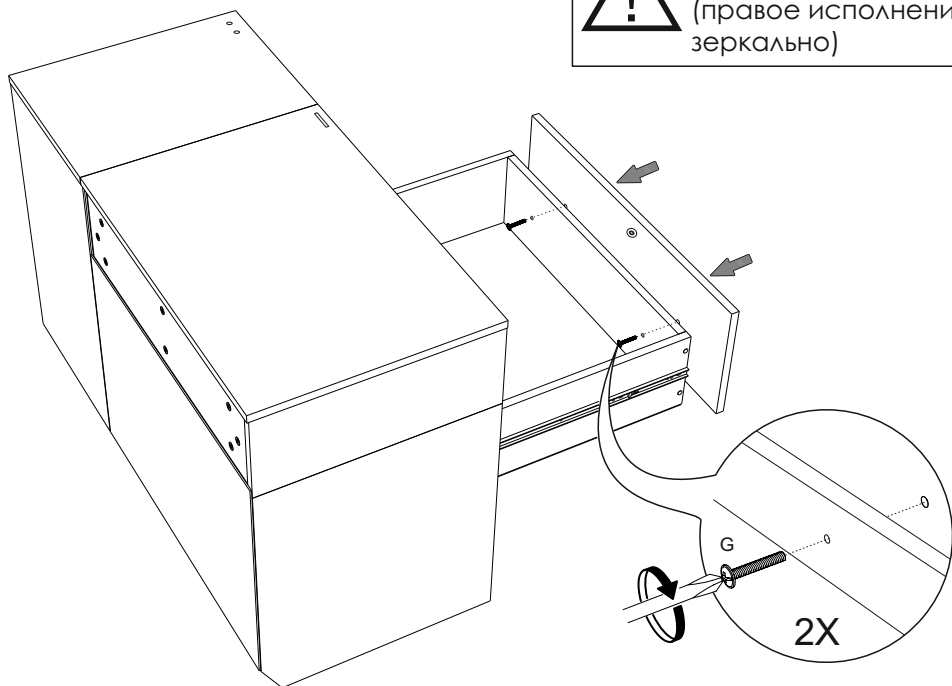
СТОЛ-ТРАНСФОРМЕР:  
левое исполнение  
(правое исполнение -  
зеркально)



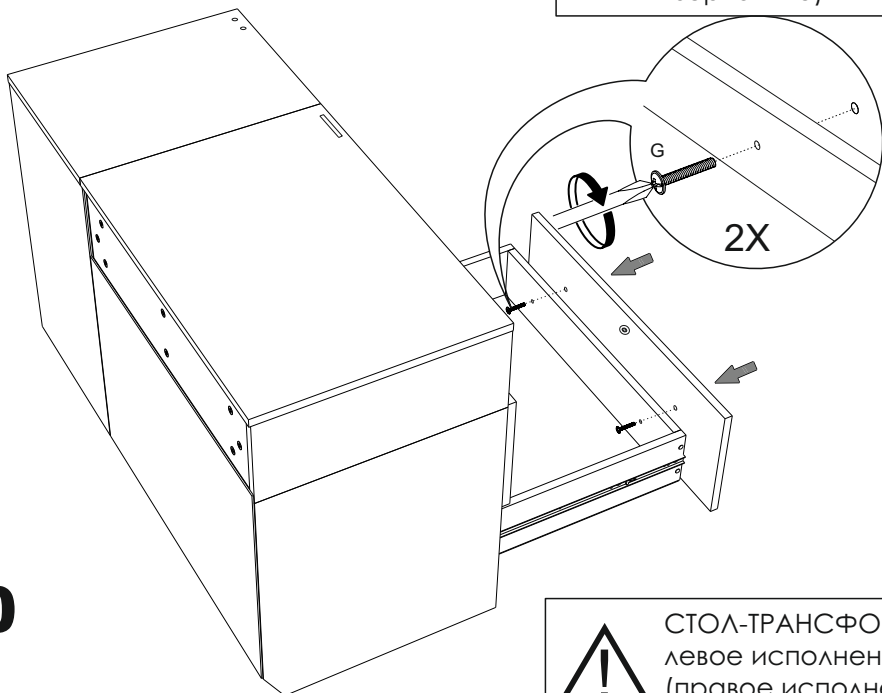
# 28



СТОЛ-ТРАНСФОРМЕР:  
левое исполнение  
(правое исполнение -  
зеркально)

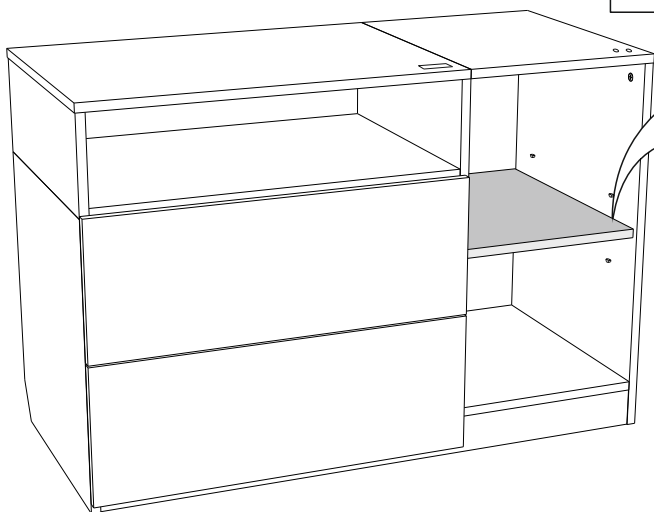


# 29



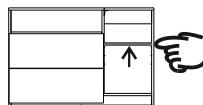
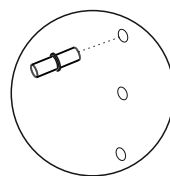
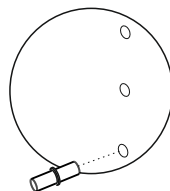
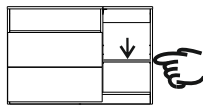
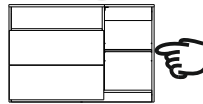
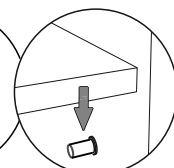
СТОЛ-ТРАНСФОРМЕР:  
левое исполнение  
(правое исполнение -  
зеркально)

# 30

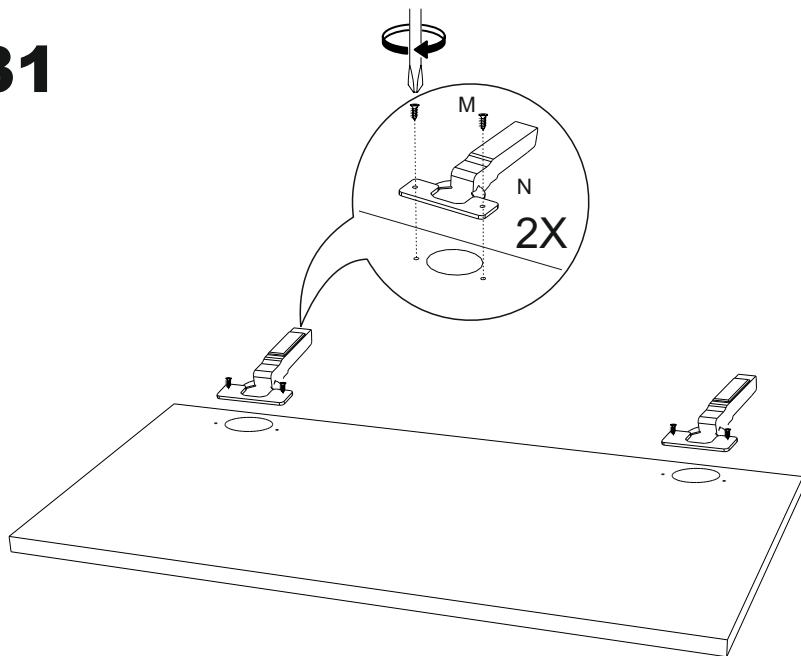


СТОЛ-ТРАНСФОРМЕР:  
левое исполнение  
(правое исполнение -  
зеркально)


4X

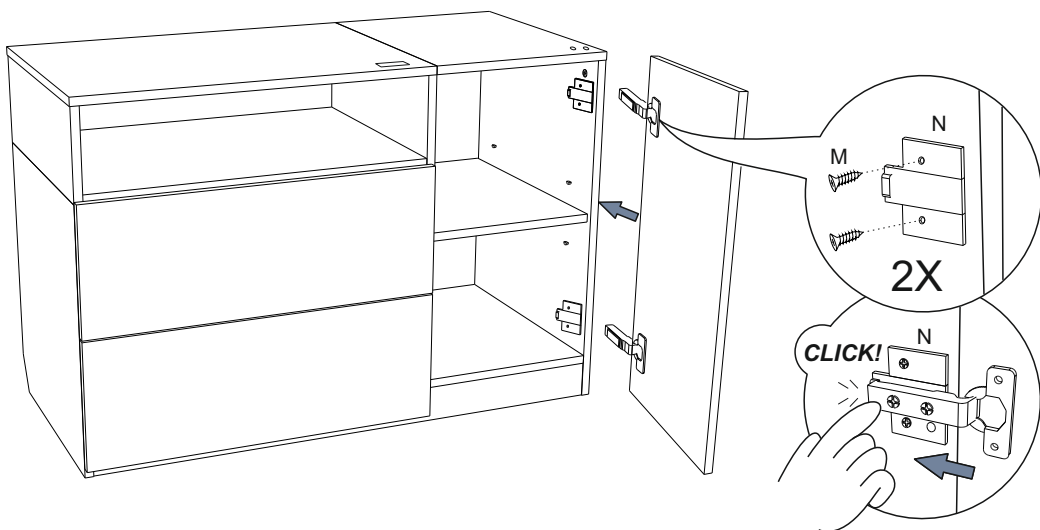


# 31



# 32

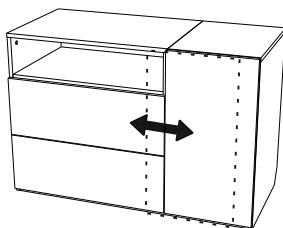
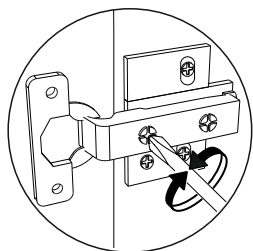
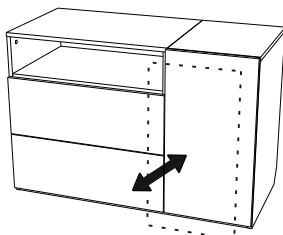
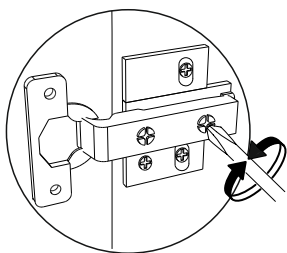
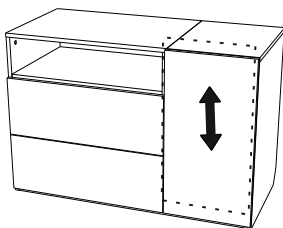
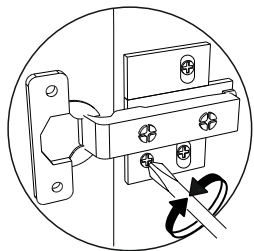
 **СТОЛ-ТРАНСФОРМЕР:**  
левое исполнение  
(правое исполнение -  
зеркально)



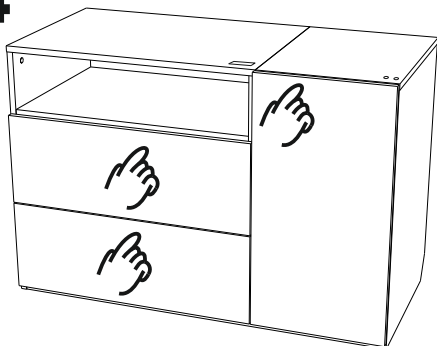
# 33



СТОЛ-ТРАНСФОРМЕР:  
левое исполнение  
(правое исполнение -  
зеркально)

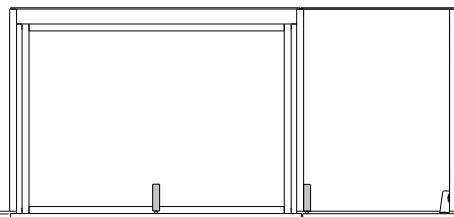


# 34



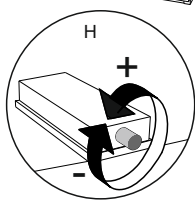
СТОЛ-ТРАНСФОРМЕР:  
левое исполнение  
(правое исполнение -  
зеркально)

min 2 mm

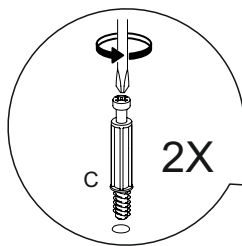


PUSH TO  
OPEN

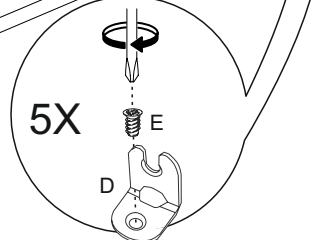
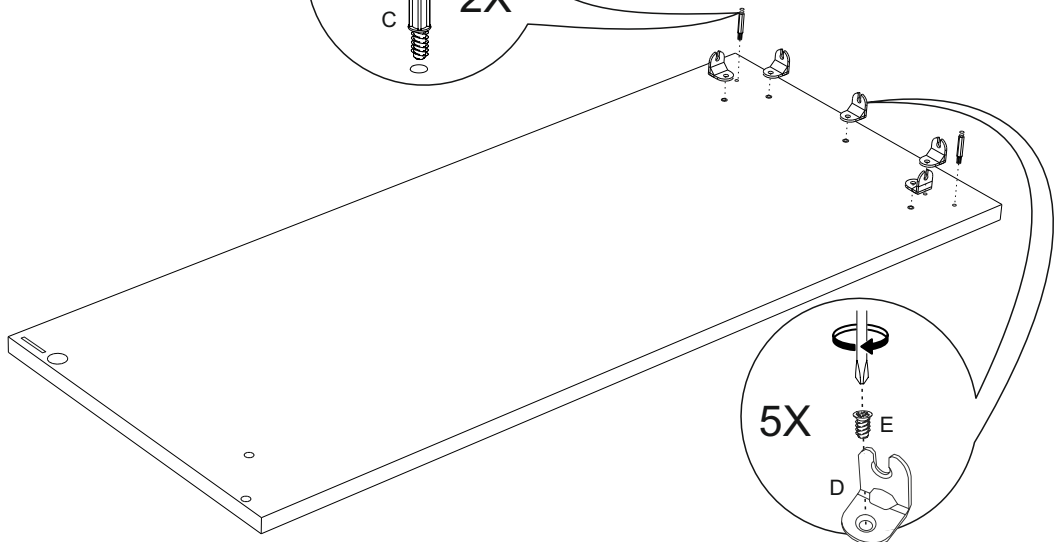
PUSH TO  
OPEN



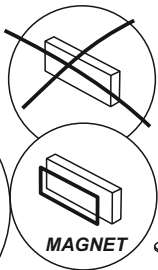
# 35



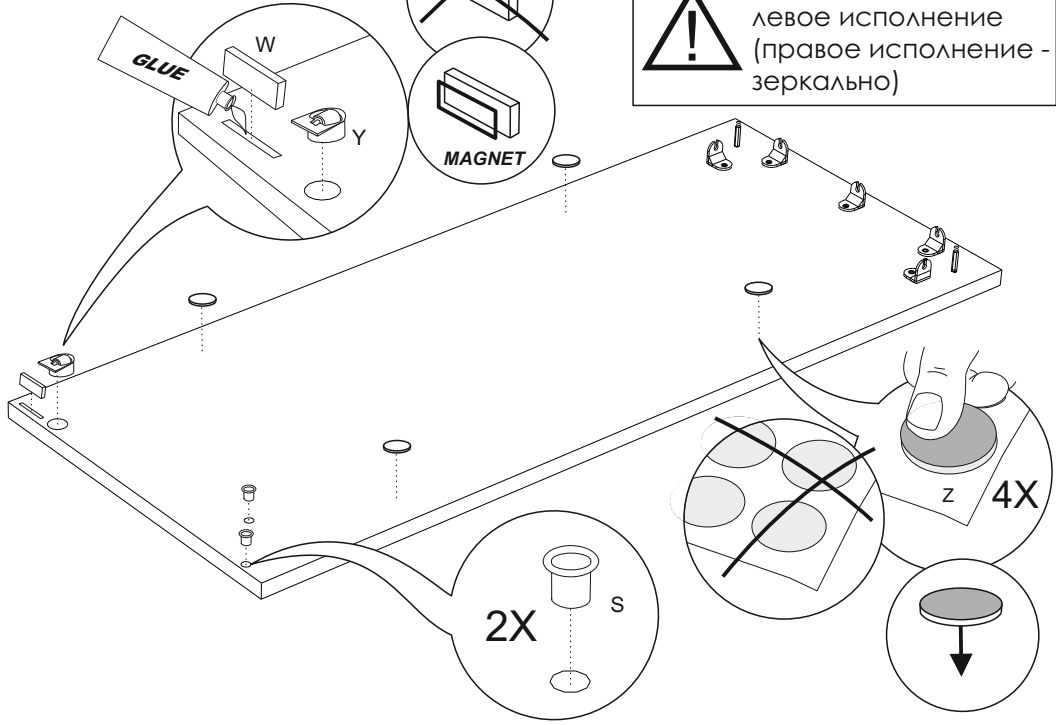
**СТОЛ-ТРАНСФОРМЕР:**  
левое исполнение  
(правое исполнение -  
зеркально)



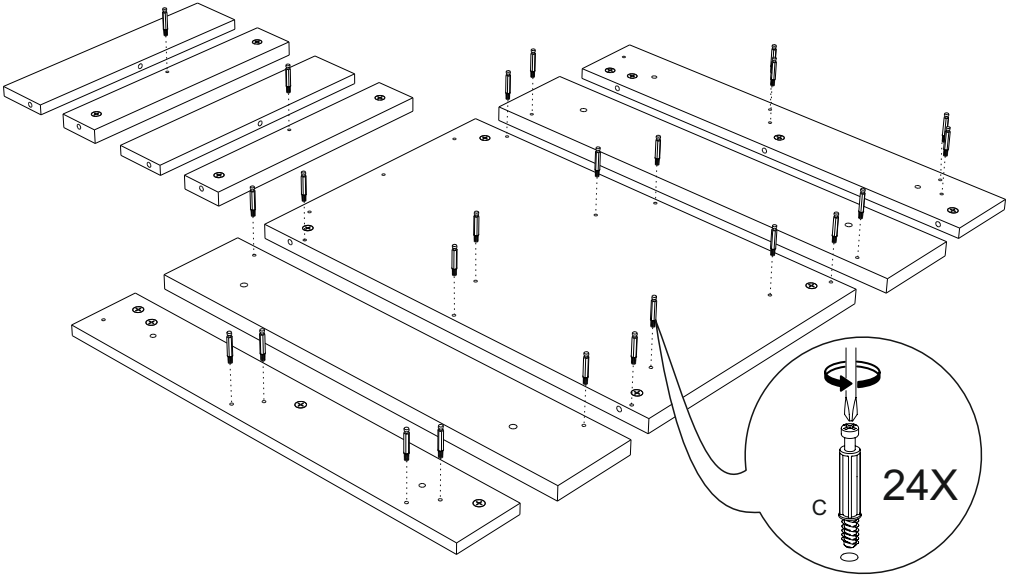
# 36



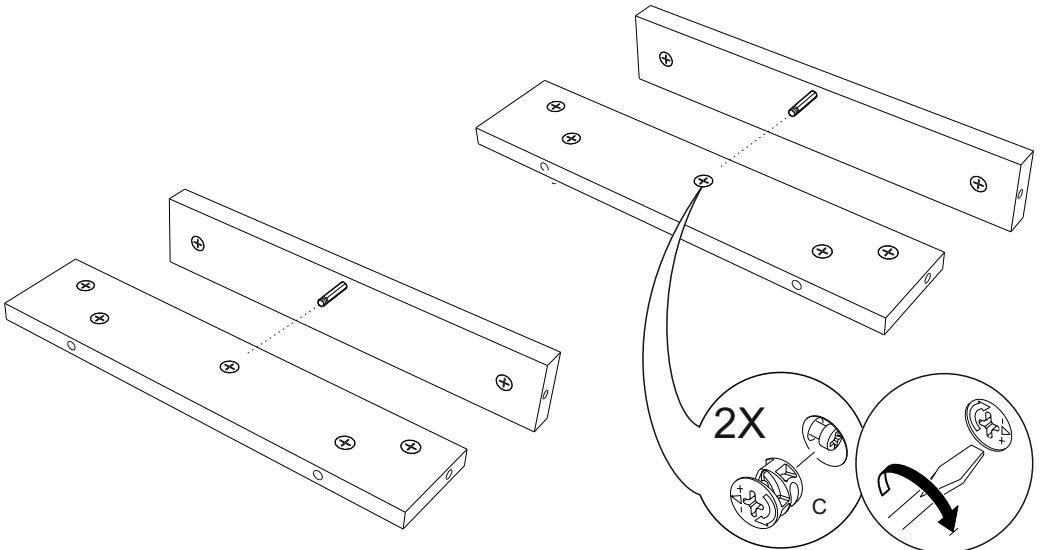
**СТОЛ-ТРАНСФОРМЕР:**  
левое исполнение  
(правое исполнение -  
зеркально)



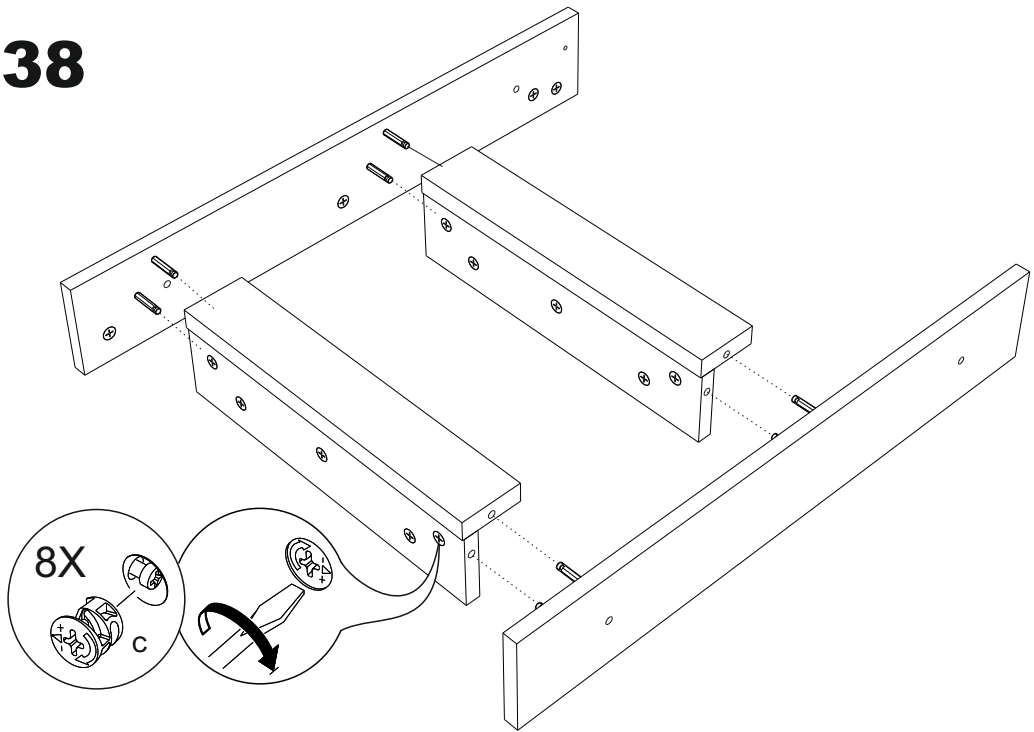
# 37



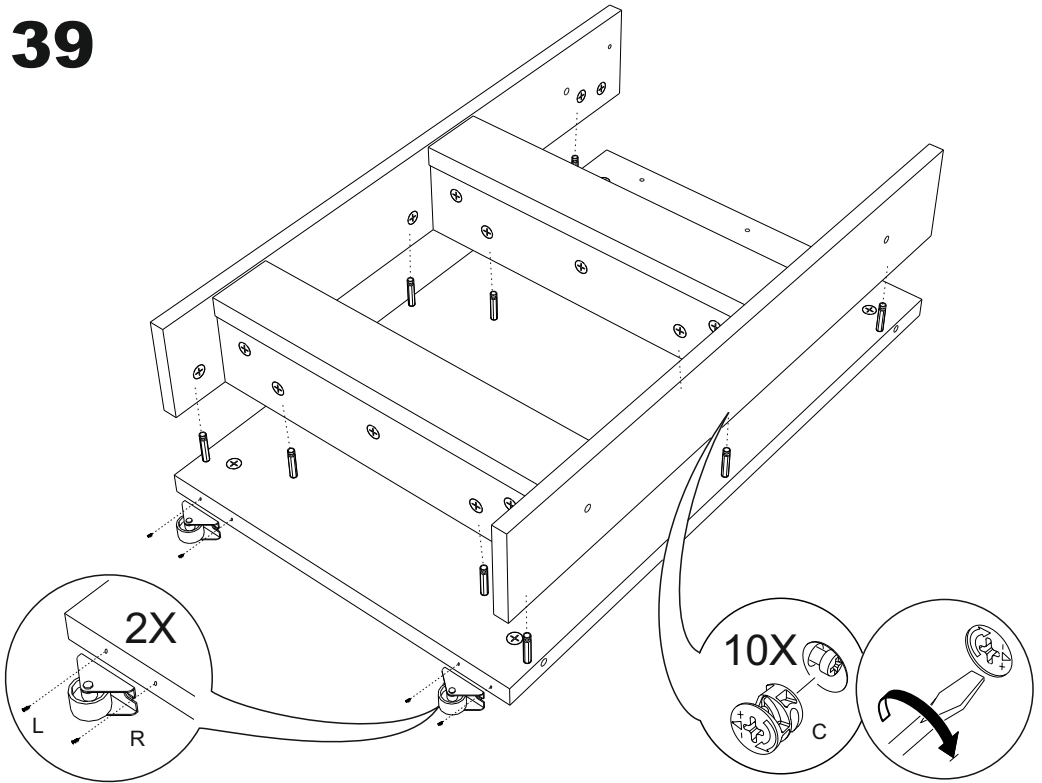
# 38



# 38

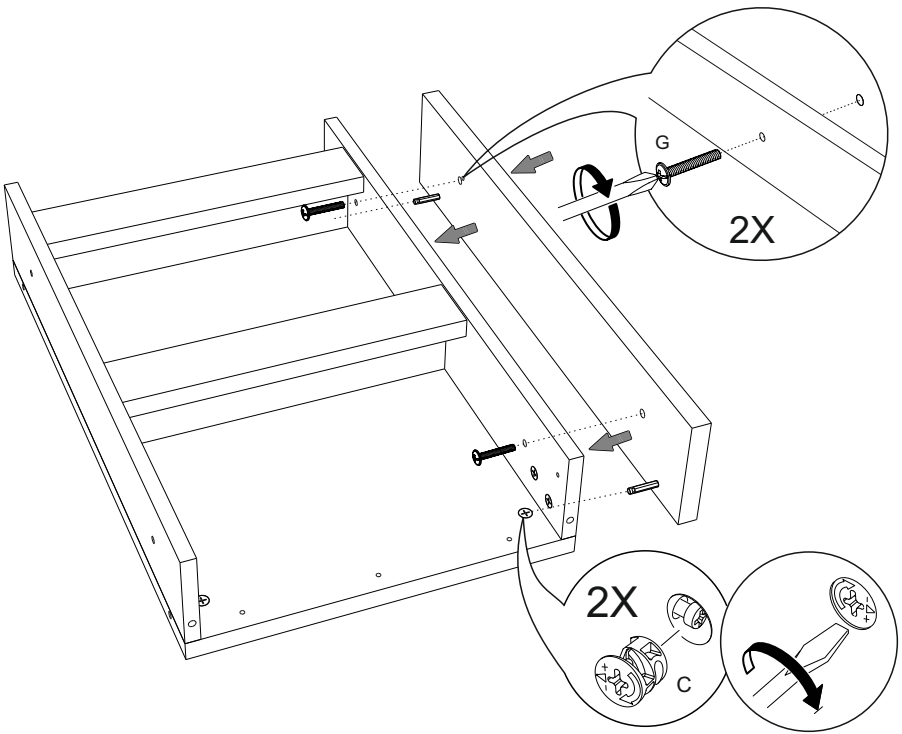


# 39

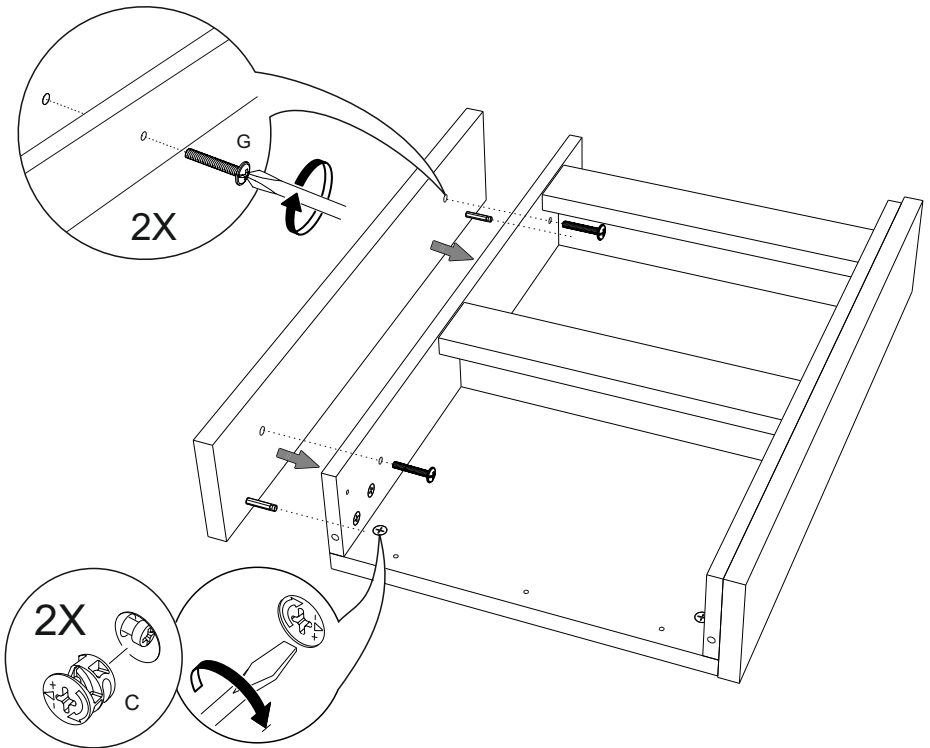





# 40

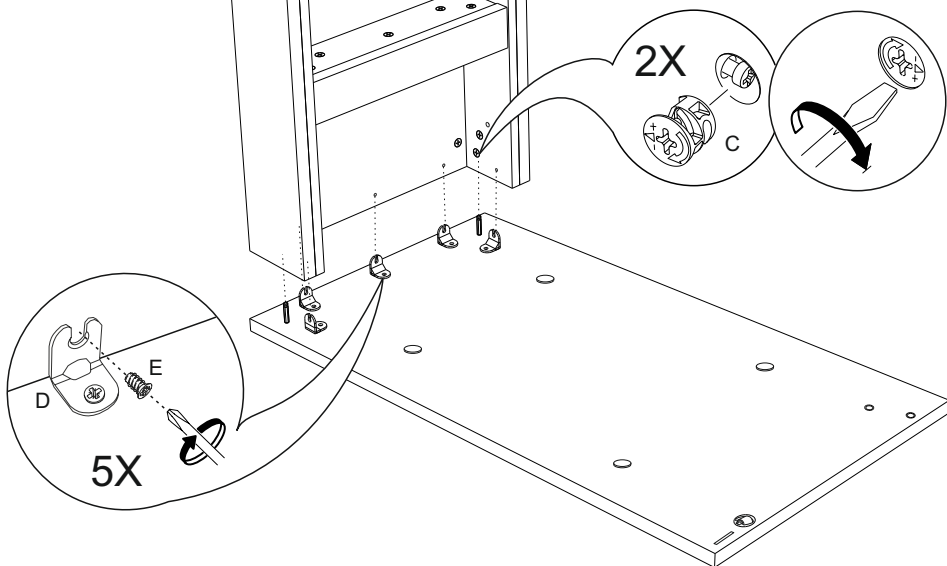


# 41




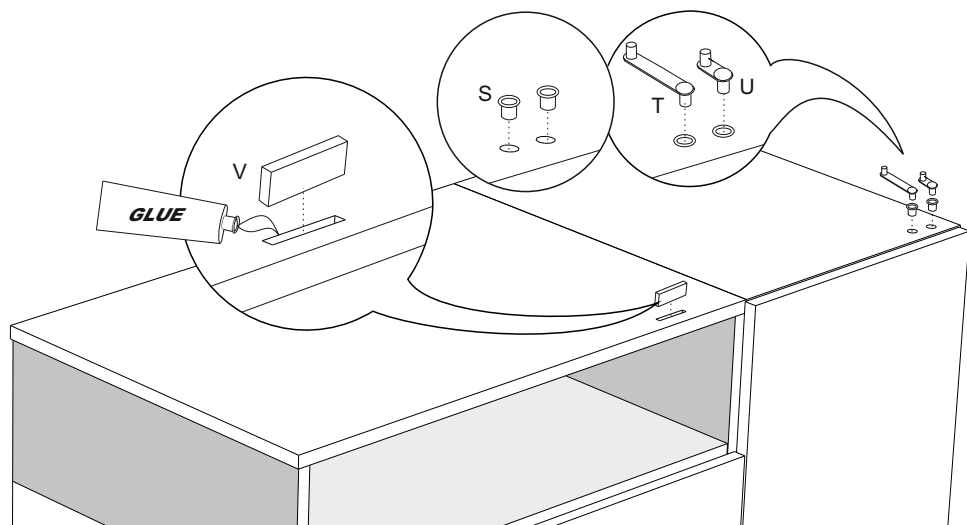
# 42

 СТОЛ-ТРАНСФОРМЕР:  
левое исполнение  
(правое исполнение -  
зеркально)

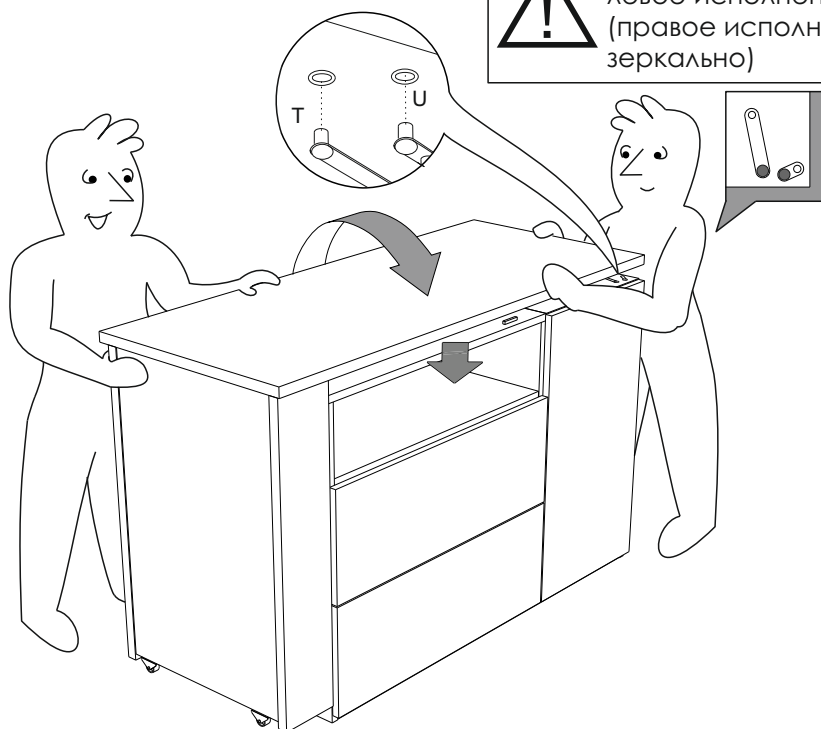


# 43

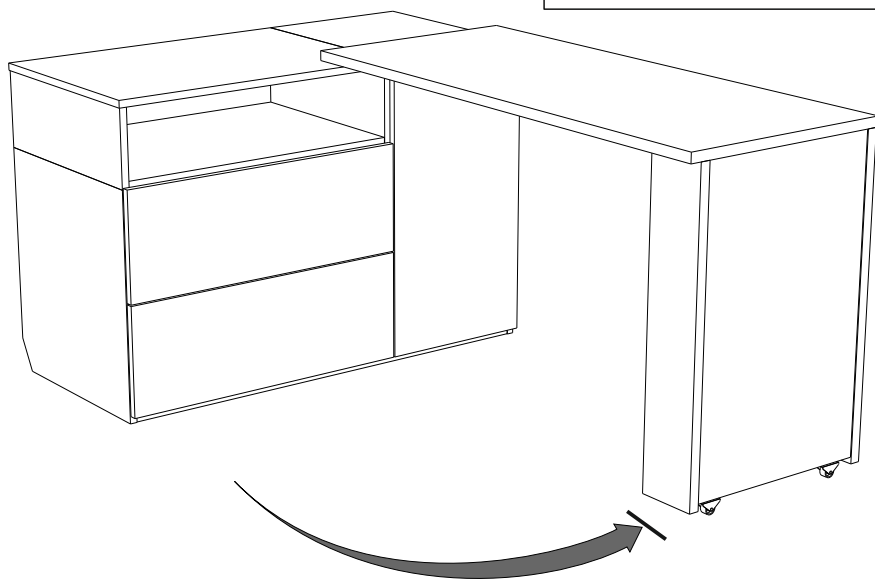
 СТОЛ-ТРАНСФОРМЕР:  
левое исполнение  
(правое исполнение -  
зеркально)



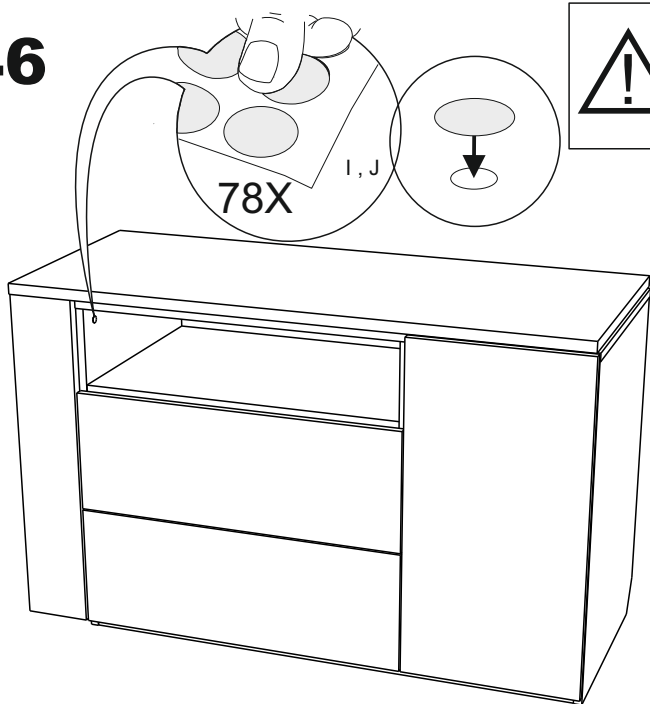
# 44



# 45



# 46



СТОЛ-ТРАНСФОРМЕР:  
левое исполнение  
(правое исполнение -  
зеркально)

### 3. Рекомендации по эксплуатации и обслуживанию

Сборка изделия должна проводиться в порядке, изложенном в настоящем руководстве. Удаление пыли с изделия следует проводить слегка влажной мягкой салфеткой. Во избежание деформации деталей и изменения цвета изделия не устанавливать мебель на прямом солнечном свете.

При эксплуатации изделия **З А П Р Е Щ А Е Т С Я** :

- 1) устанавливать мебель вблизи отопительных приборов, вплотную к сырым стенам и в помещениях с относительной влажностью более 70%;
- 2) применять химические чистящие средства для уборки мебели.

### 4. Гарантии изготовителя

4.1 Гарантийный срок эксплуатации изделия - 18 месяцев со дня продажи магазином. В период гарантийного срока изготовитель гарантирует ремонт изделий или их замену, если потребителем не нарушены правила эксплуатации.

4.2 Изготовитель оставляет за собой право вносить изменения в конструкцию изделия, не ухудшая его конструктивные и эксплуатационные характеристики.

ООО "Фабрика 38"

Россия, 426010, Удмуртская Республика, г.Ижевск, ул. Саратовская, д.37А  
Тел./факс +7(3412)74-29-81 zakaz@38fabrika.ru <https://fabrika38.com>