

**ИНСТРУКЦИЯ ПО СБОРКЕ**

# **КРОВАТЬ**

## **«ВАРНА»**



**Dreamline**

С нами комфортно

Мы поздравляем Вас с покупкой мебели из массива Dreamline. Уверены, что наша мебель прослужит Вам долгие годы при соблюдении ряда простых эксплуатационных правил.

## **Внимание!**

Перед сборкой внимательно ознакомьтесь с данной инструкцией, проверьте комплектность фурнитуры. Сборку производите на ровной жесткой поверхности. Упаковку и прокладочный материал можно использовать в качестве подстилочного материала при сборке.

По окончании сборки, просим Вас (по возможности) утилизировать пленку и прокладочный материал в баки для переработки вторсырья.

Мы рекомендуем сборку мебельных изделий компании Dreamline при помощи профессиональных сборщиков мебели.

При выявлении дефектов товара, возникших вследствие неправильной самостоятельной сборки, гарантия на изделие не распространяется.

**При возникающих трудностях при сборке Вы можете вызвать специалиста по номеру 8 495 500-15-36.**

**Спасибо, что выбираете Dreamline!**

## Перед сборкой

**1. Проверьте вид и целостность деталей в упаковке.**

Претензии по их повреждению принимаются только у изделий БЕЗ следов сборки.

**2. Сохраните упаковку до окончания сборки.** При выявлении в процессе сборки брака и некомплектности изделия необходимо сохранять упаковку до момента выезда к Вам представителя торговой компании.

**3. Проверьте количество деталей и фурнитуры по перечню комплектовочной ведомости, разберите фурнитуру на группы.** Предприятие-изготовитель оставляет за собой право вносить конструктивные изменения в изделие, заменять фурнитуру и метизы на аналогичные, не ухудшающие внешний вид и не влияющие на функциональные свойства изделия.

**4. Соблюдайте порядок сборки, данный в этой инструкции!**

При несоблюдении инструкций по сборке и эксплуатации с компании-производителя снимаются гарантийные обязательства.

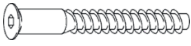




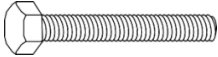
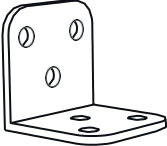
**5. Перемещайте все детали бережно, без рывков, укладывайте устойчиво, избегайте их падений и ударов!**

**6. Сборку рекомендуется проводить на упаковке или другой мягкой подложке!**

**Для сборки вам понадобятся:**

	Крестовая отвертка		Рожковый ключ №13
	или шуруповёрт		Молоток

## Комплектовочная ведомость кровати «ВАРНА»

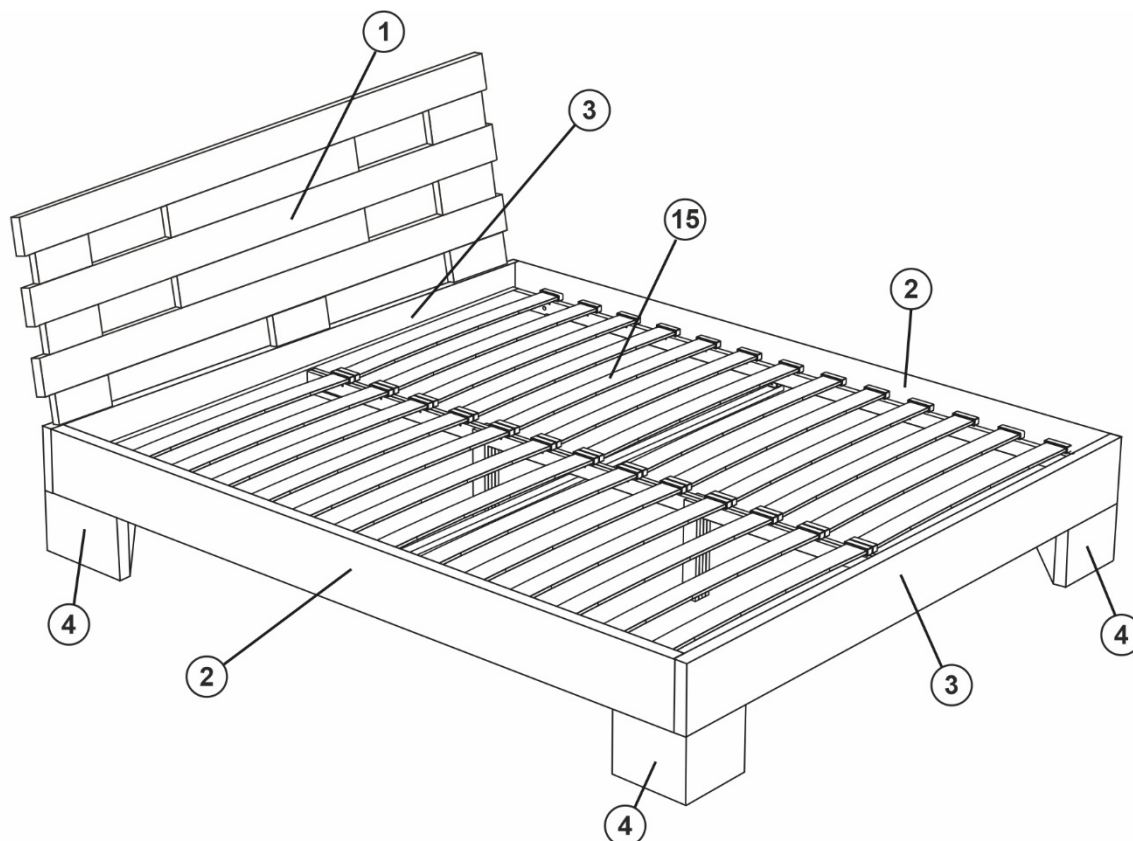
Маркировка детали	Наименование детали	Кол-во деталей в упаковке	Картинка
1	Изголовье кровати	1	
2	Боковая царга	2	
3	Передняя и задняя царги	1	
4	Ножки кровати	4	
5	Евровинт 50	23	
6	Шпилька сантехническая М8-60	8	
7	Гайка М8	8	
8	Шайба М8	8	
9	Шайба гровера М8	8	
10	Шканты диаметром М8-30	8	
11	Ключ мебельный № 4	1	
<b>Ширина от 100 см / до 100 см</b>			
12	Планки для основания	6 / 4	
13	Ножки для основания	2 / 0	
14	Опорные бруски	2 / 0	
15	Ламели	26 / 13	
16	Болты 8x65 (70)	2 / 0	
17	Уголки 30x30x30	2 / 0	

18	Шайбы усиленные М8	2 / 0	
19	Саморезы 3,5x45	4 / 0	
20	Винты п/сф 6x40	4	
21	Саморезы с пресс шайбой 4,2x16	12 / 0	
22	Евровинты L-50	8	
23	Шканты 12x40	6	
24	Войлочный подпятник	2 / 0	
25	Шестигранник под Евровинт	1	
26	Латодержатели	52 / 26	

# Этапы сборки кровати «ВАРНА»

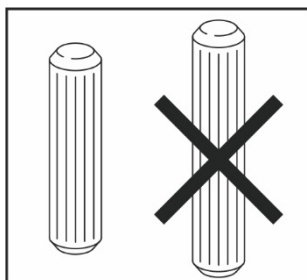
## Шаг 1

- Распаковываем кровать.



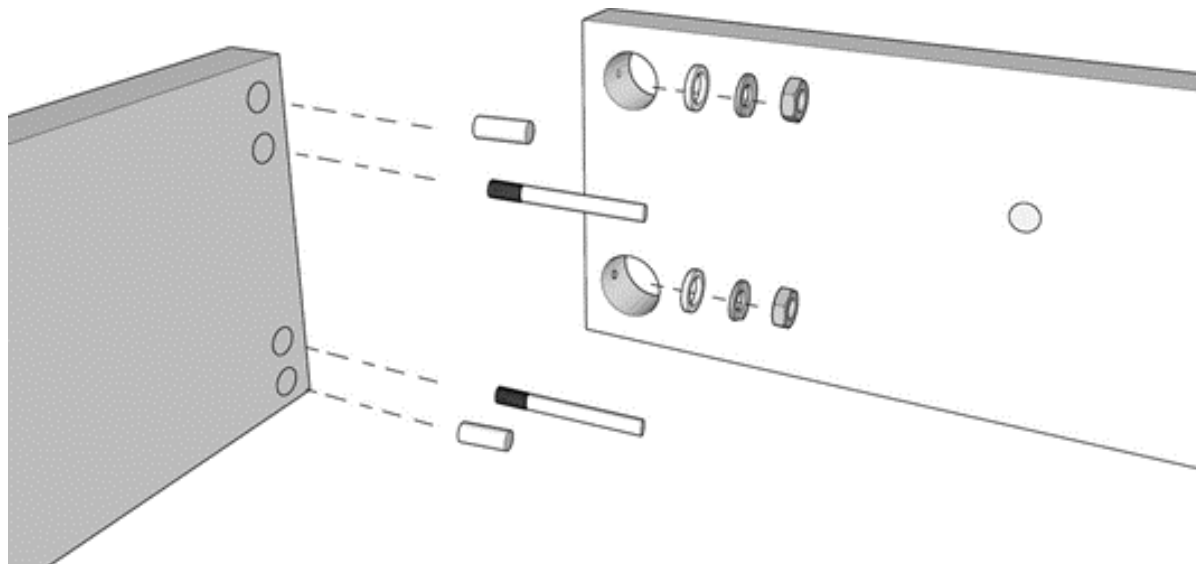
## Шаг 2

- Вставить шканты  $\varnothing 8-30$  (10) в переднюю и заднюю царгу кровати (3) (по 2 шт. с каждой стороны).



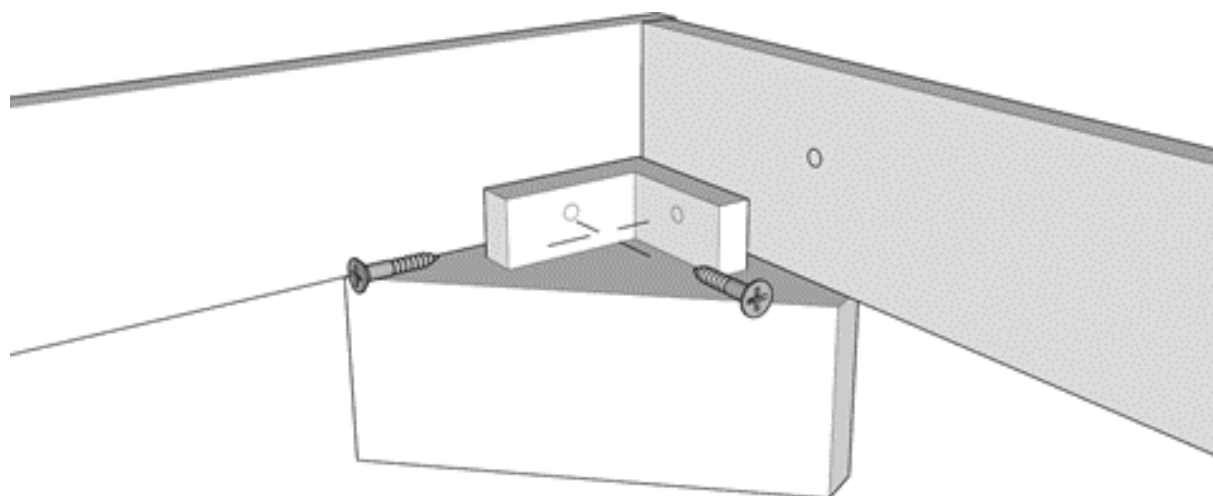
### Шаг 3

- Переднюю и заднюю царгу (3) соединить с боковыми царгами (2). На шпильки, закрученные в переднюю и заднюю царгу установить шайбы М8 (8) и гроверы М8 (9). Закрепить детали, закрутив гайки М8 (7).
- Затянуть каркас при помощи гаечного ключа на 13 мм.



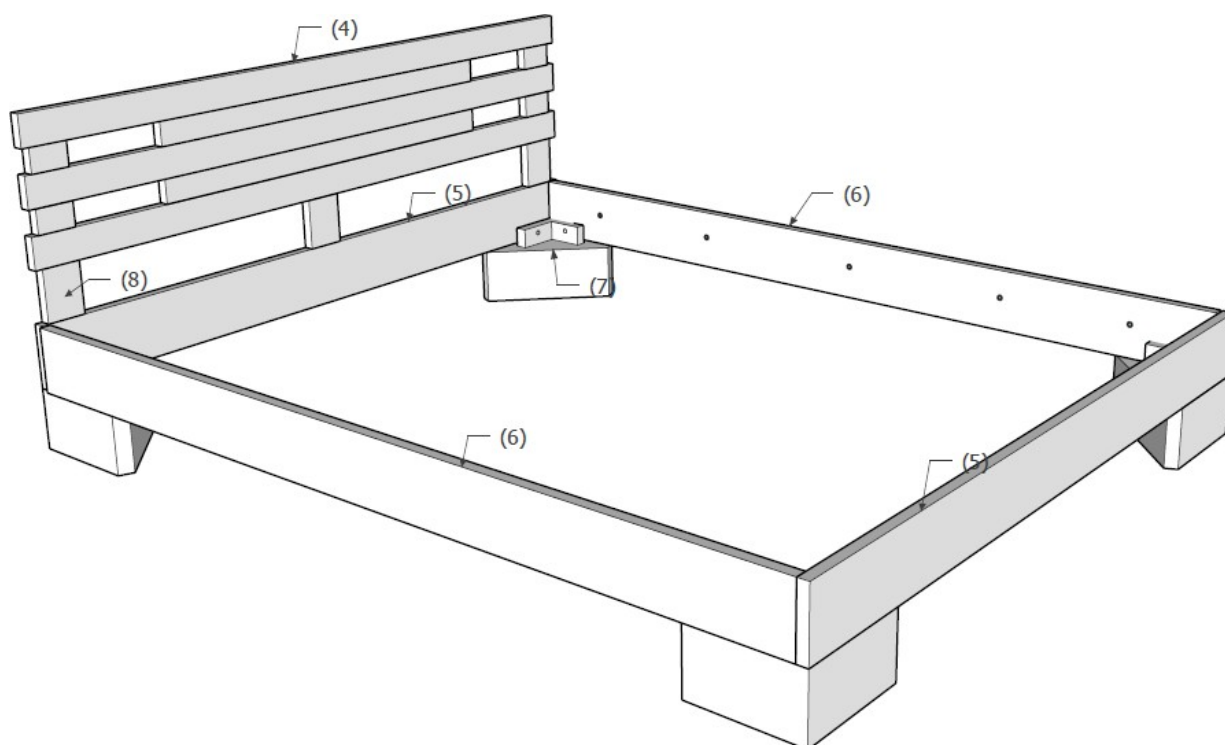
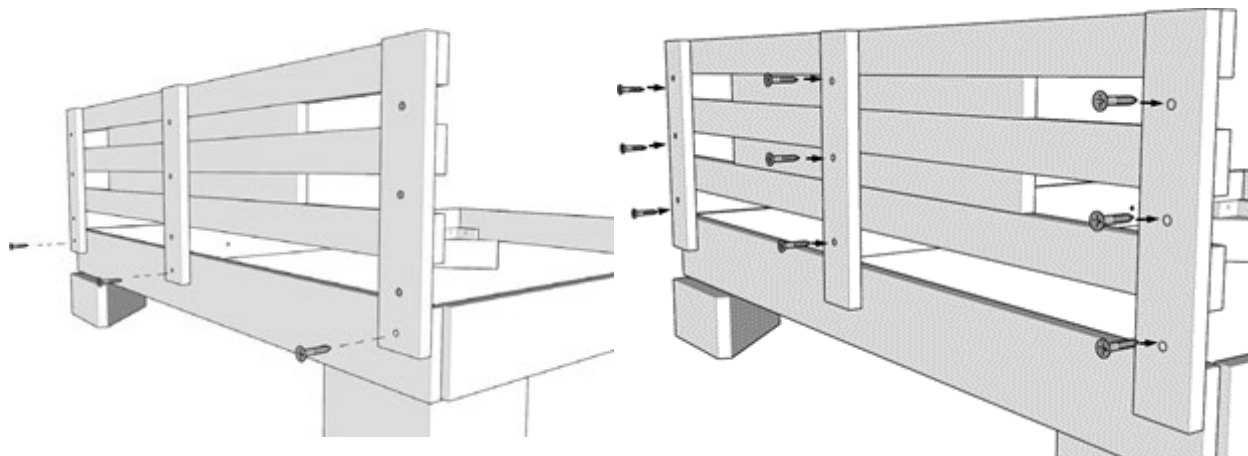
### Шаг 4

- Крепим ножки на углы с внутренней стороны царг с помощью евровинтов (5).



## Шаг 5

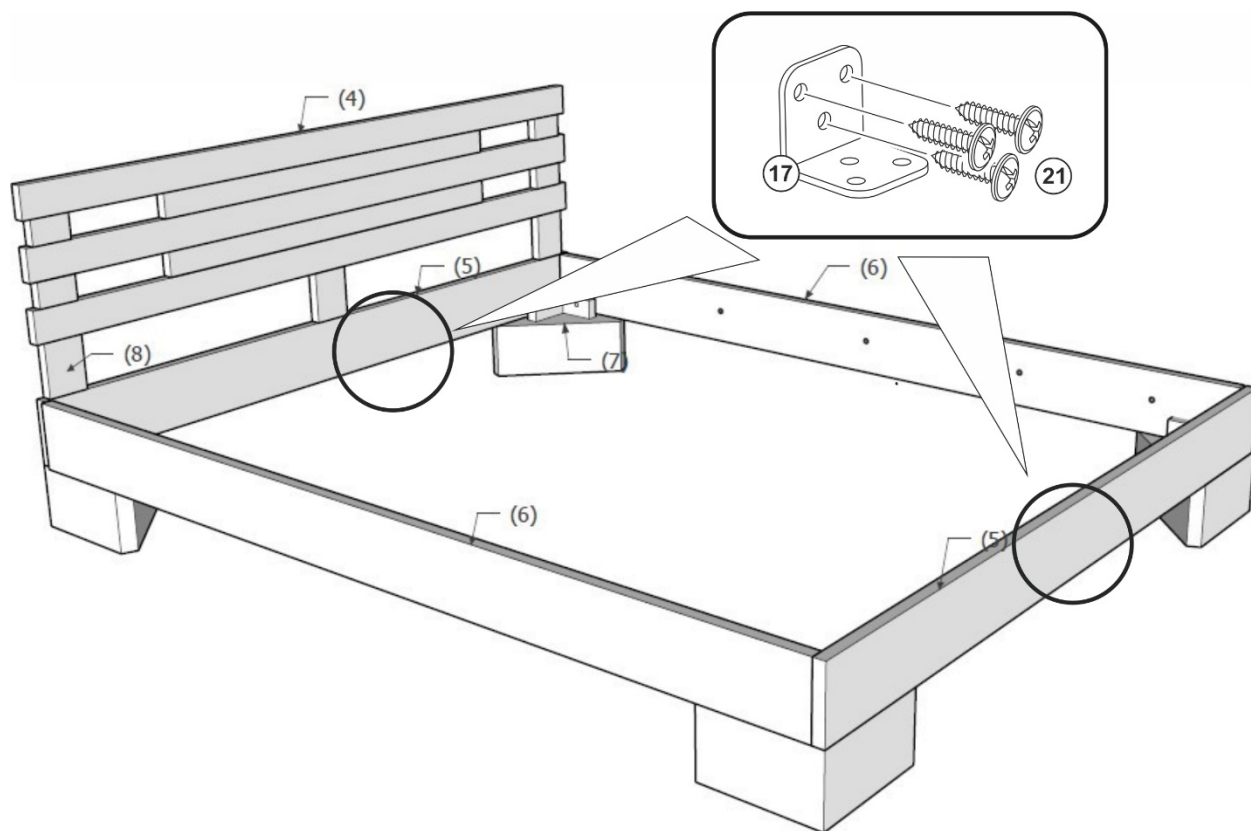
- К головной малой царге прикрутить евровинтами (5) стойки спинками, а к ним, в свою очередь, спинку кровати.





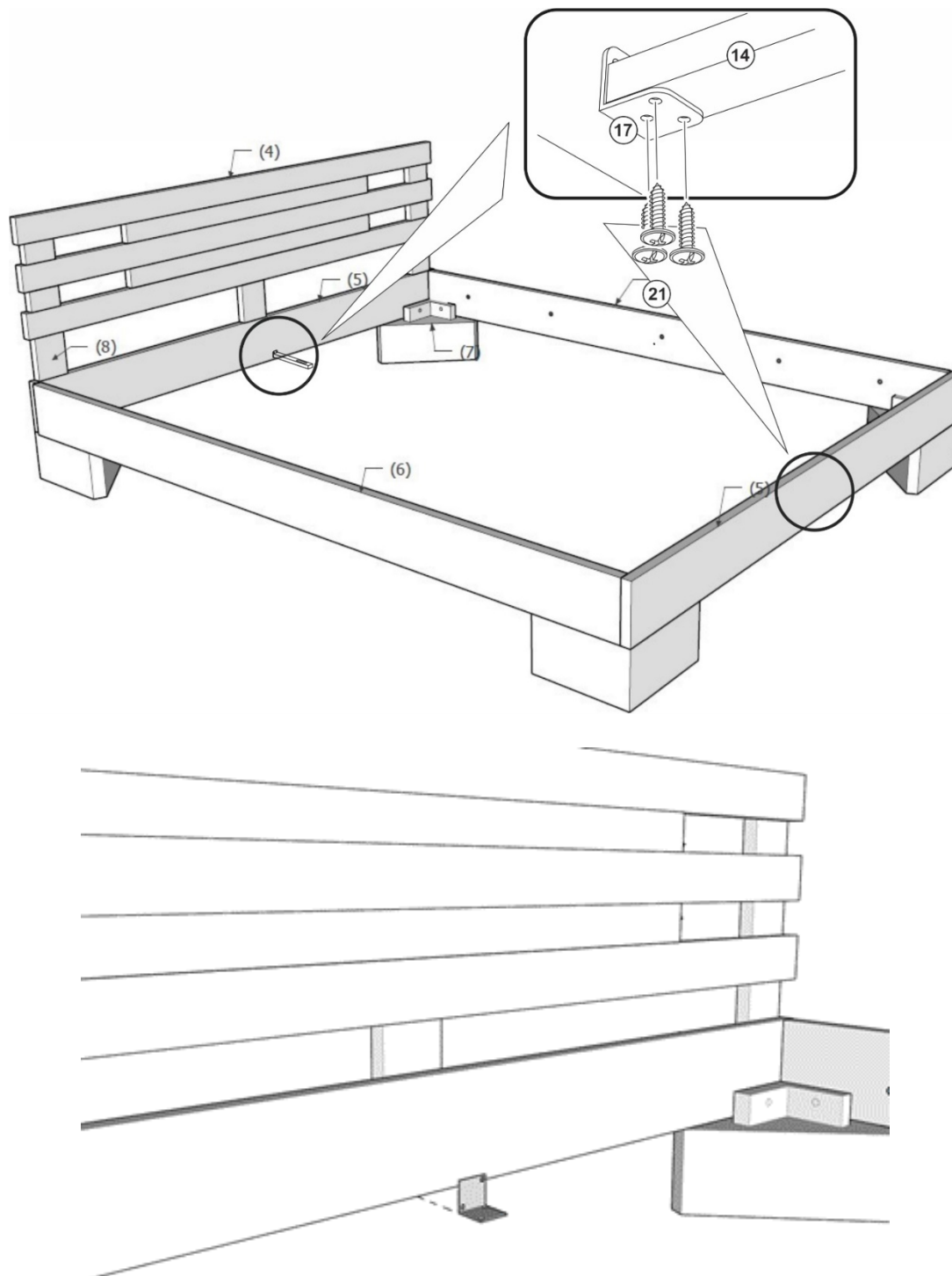
## Шаг 6

- Прикрепить уголки (17) в отверстия в середине изголовья и изножья полкой вниз при помощи саморезов 4,2×16 с прессшайбой (21).



## Шаг 7

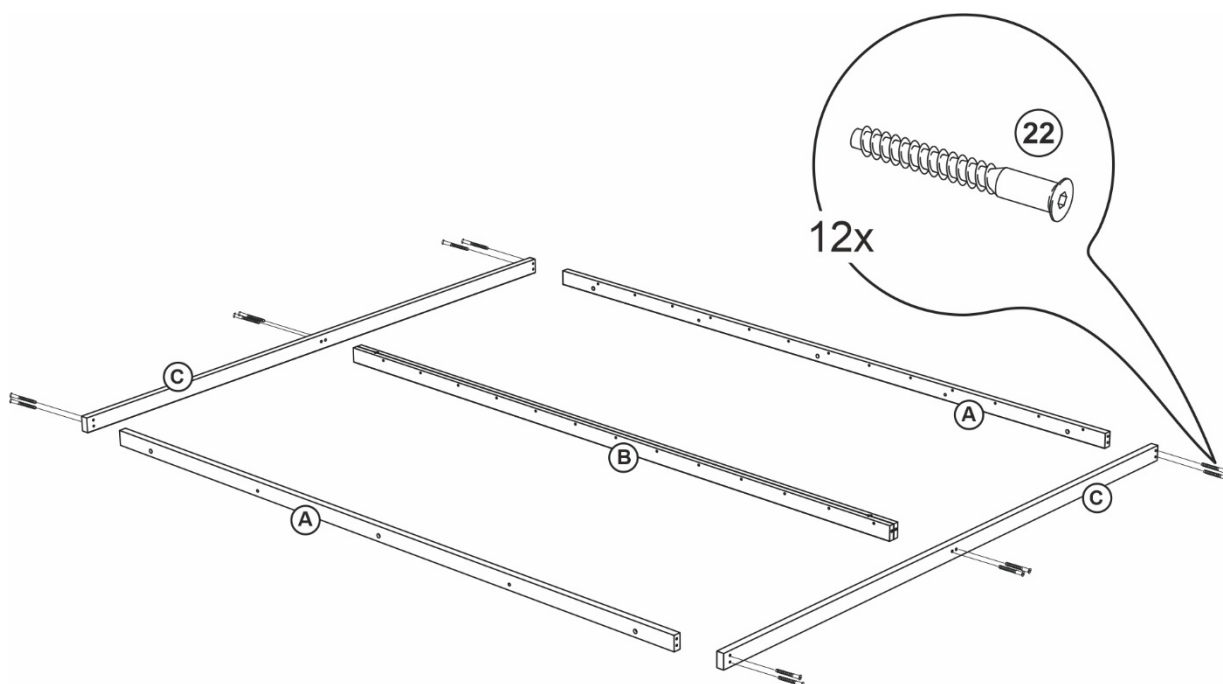
- Закрепить опорные бруски (14) на уголки (17) на изголовье и изножье для последующего крепления к основанию снизу при помощи саморезов 4,2×16 с прессшайбой (21).



Для защиты напольного покрытия от повреждений вы можете использовать войлочные подпятники (24), которые указаны в комплекте фурнитуры. Также они могут пригодиться для регулировки уклона изделий при их сборке и установке.

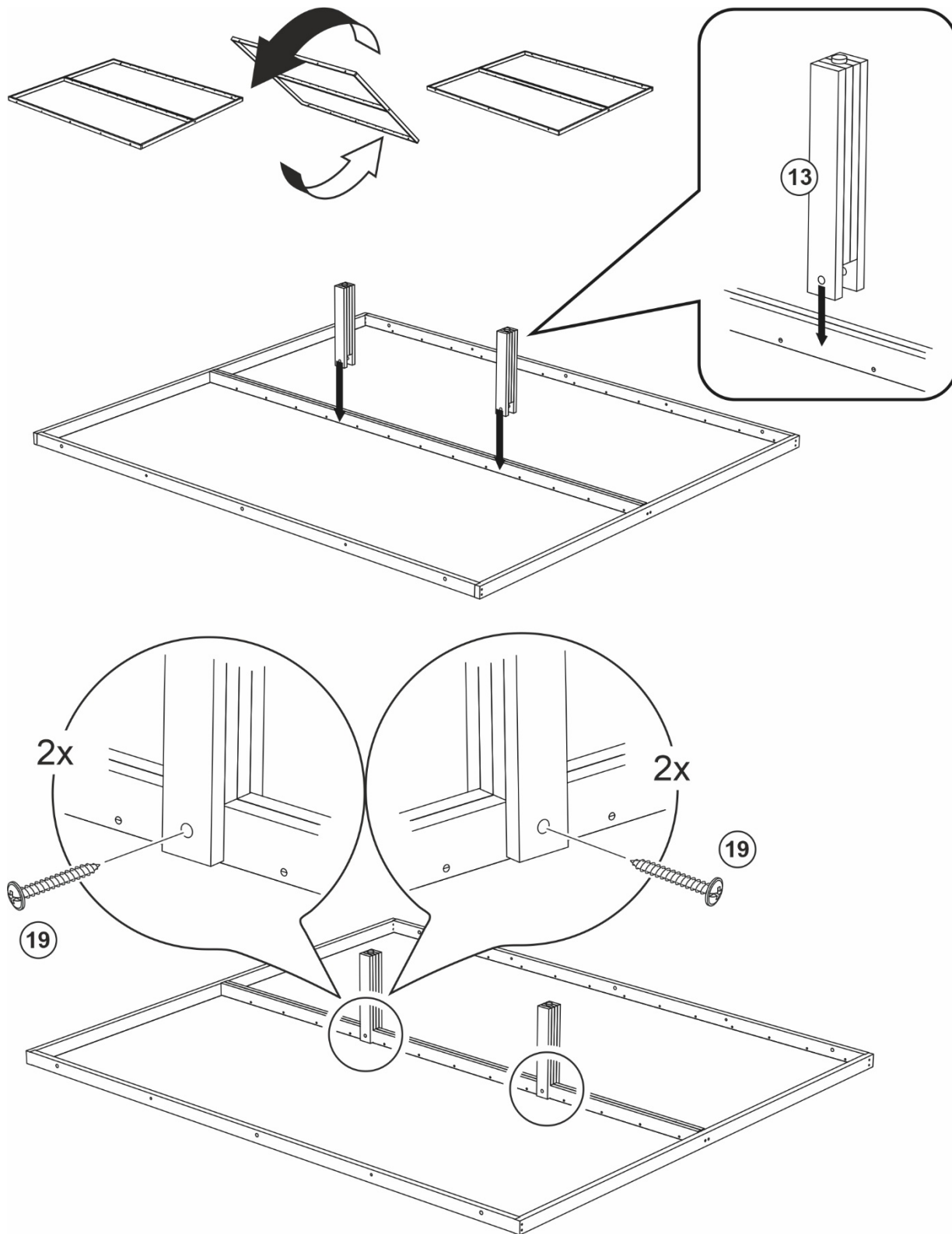
## Шаг 8

- Разложить детали 12 на полу. Две одинарные продольные планки со сверловкой под латодержатели (А) расположить слева и справа,
- соблюдая указания на чертеже («верх» — большое количество отверстий для латодержателей и «низ», где всего 5 отверстий). Аналогично разместить между ними сдвоенную продольную планку (В). Поперечные планки (С) (соответствующие ширине спального места) закрепить
- к торцам продольных планок, при помощи евровинтов (22) (по 2 на каждую продольную планку). Евровинты затянуть с помощью мебельного ключа S4 (25).



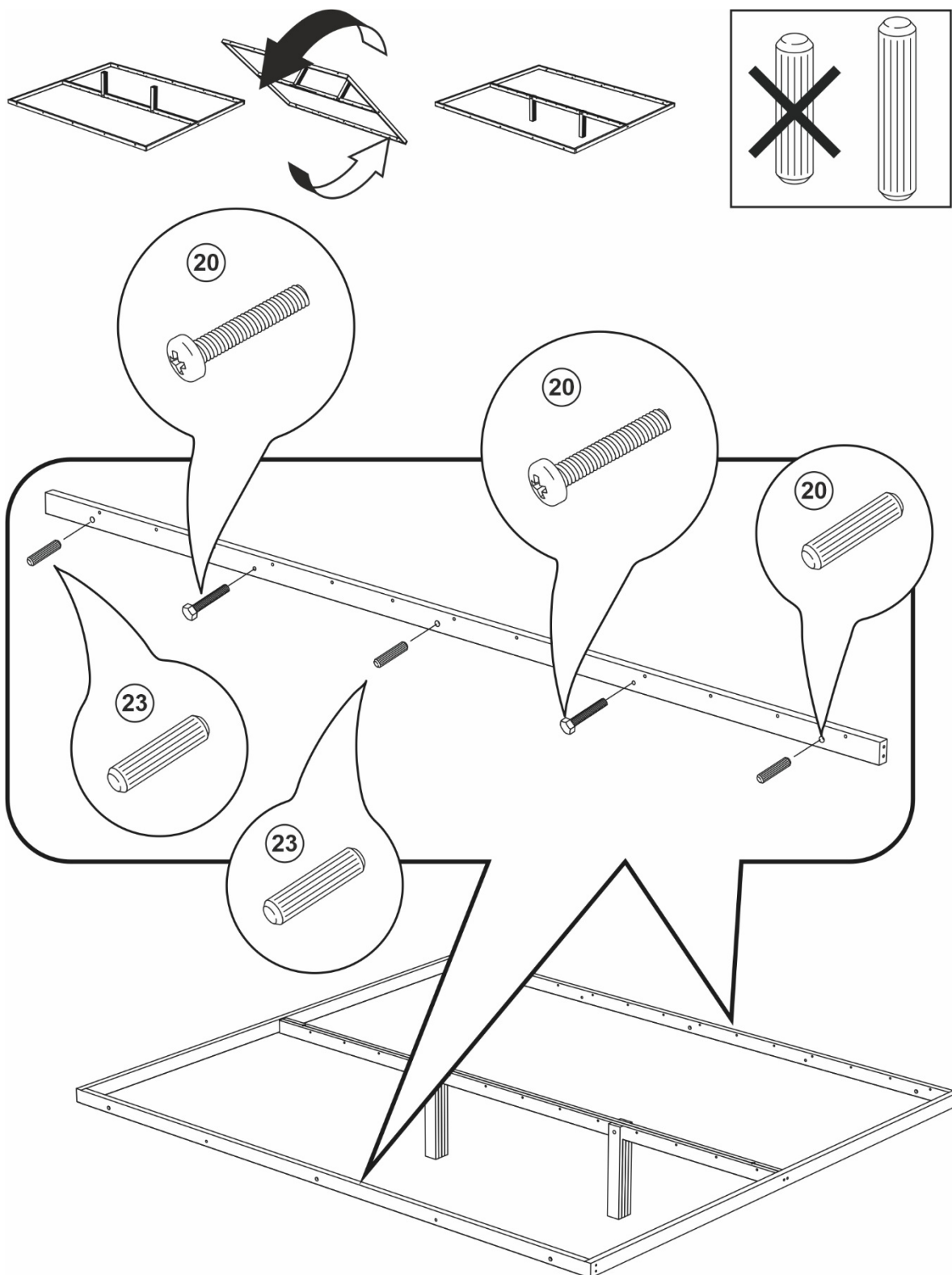
## Шаг 9

- Перевернуть каркас нижней стооной вверх. Закрепить ножки (13) в присадки на середине продольной сдвоенной планки с помощью саморезов 3,5×45 с прессшайбой (19).



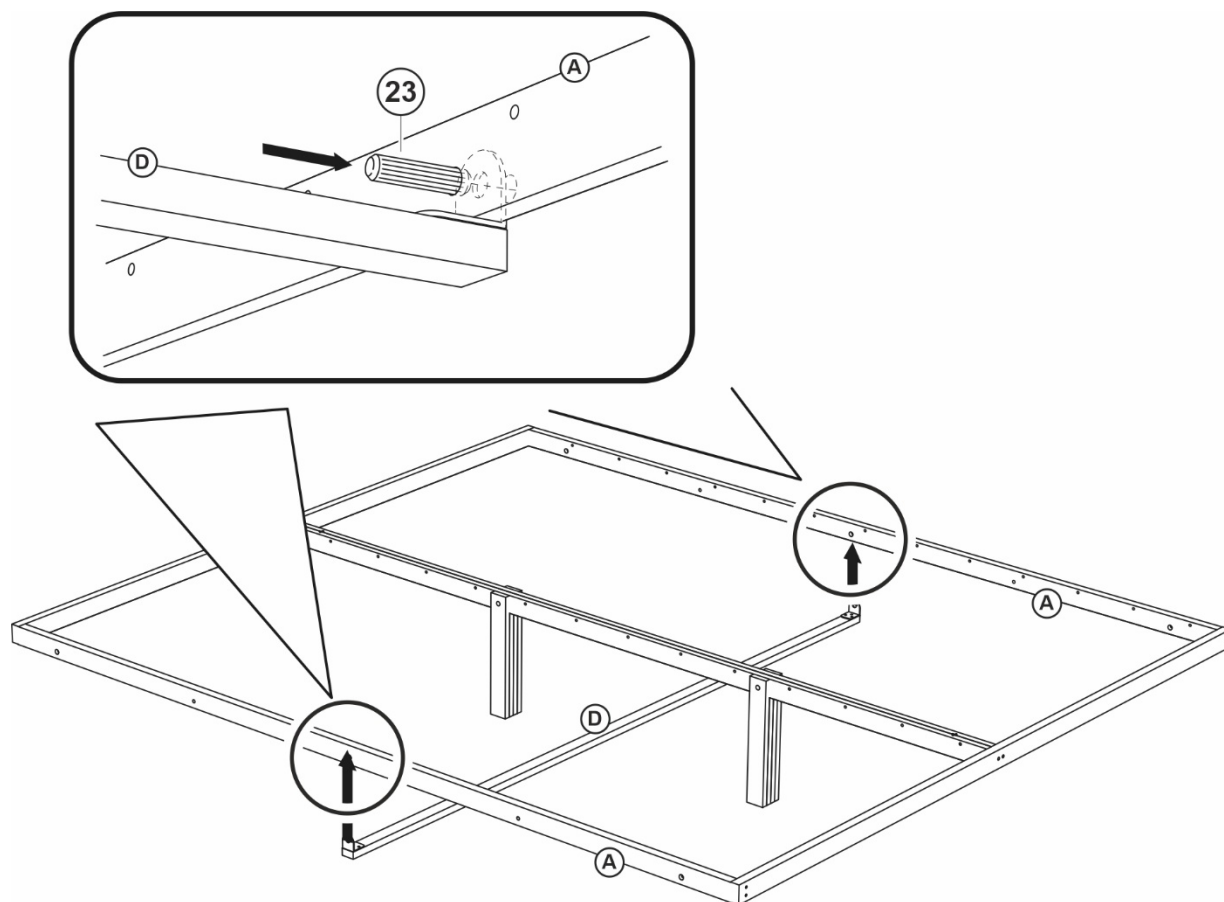
## Шаг 10

- Вставляем шканты  $\varnothing 12-40$  (23) — 3 шт. и винты п/сф м6×40 (20) — 2 шт. в сквозные отверстия на каждую продольную планку основания для последующего крепления к царгам, чередуя по принципу «шкант / винт / шкант».



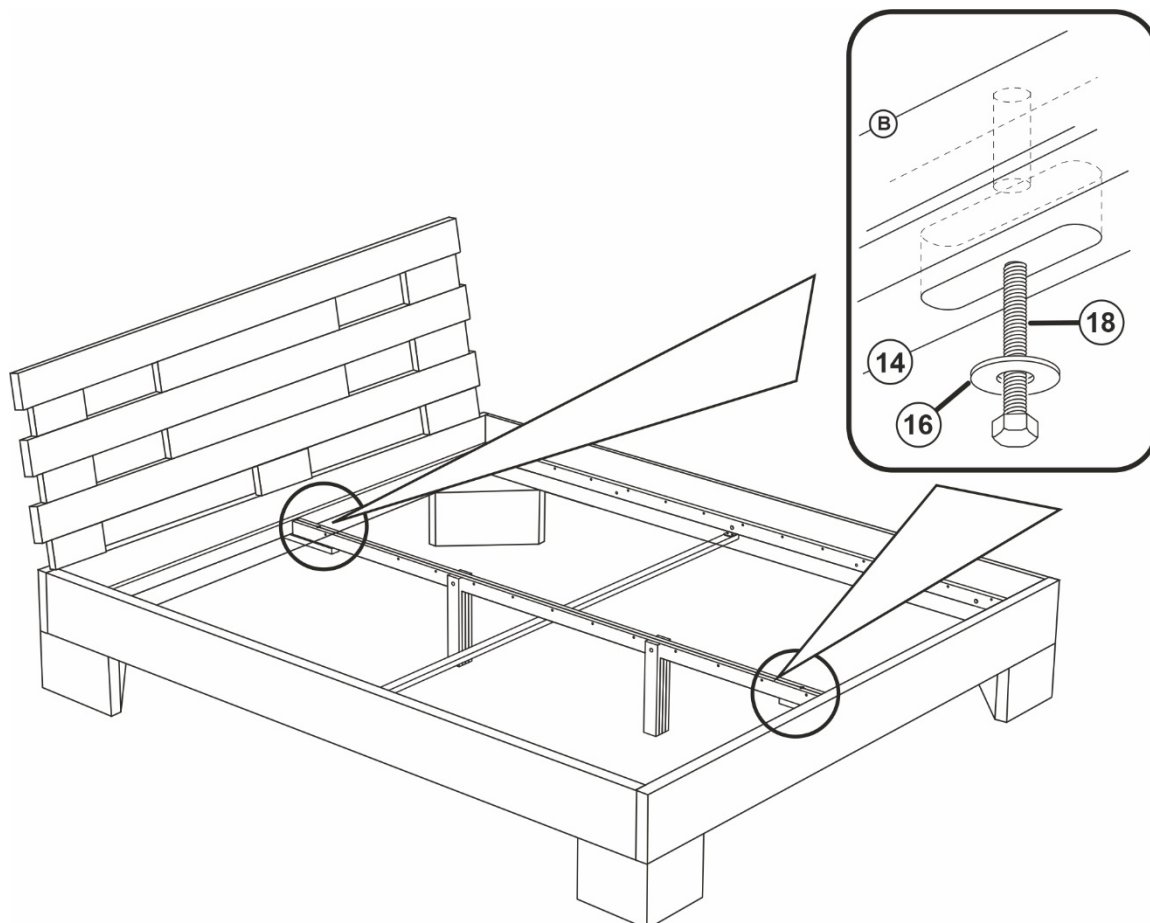
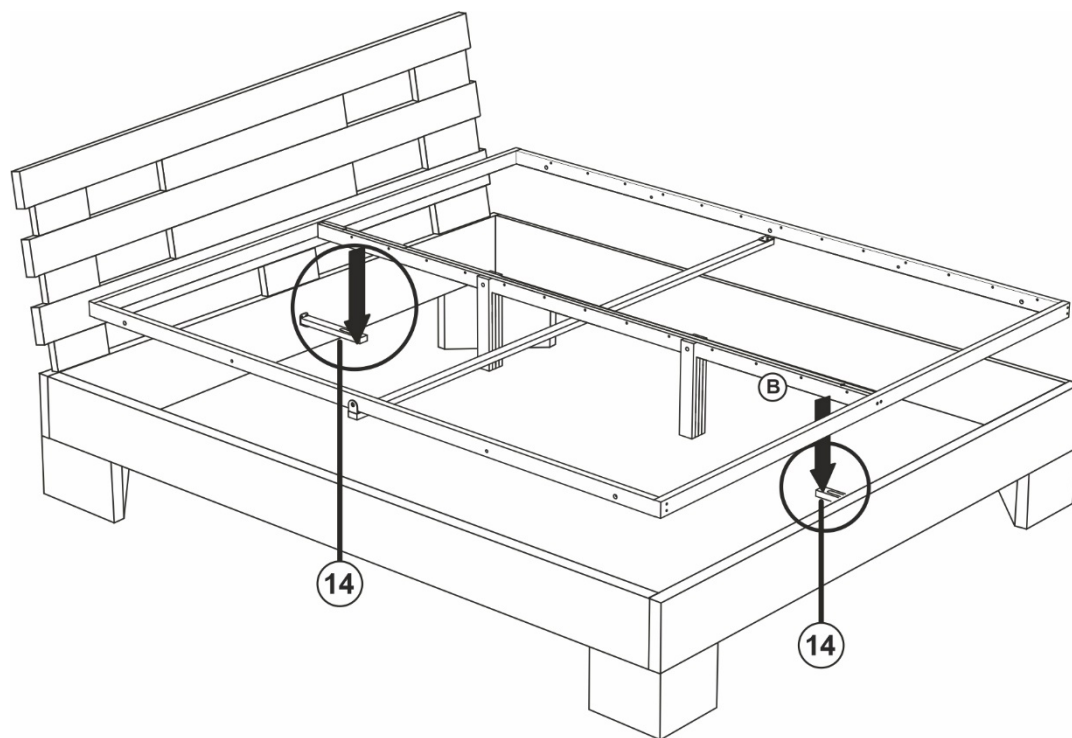
## Шаг 11

- Установить поперечную планку основания (D), заведя её снизу таким образом, чтобы уголки были снаружи продольных планок основания (A). Вбить шканты  $\varnothing 12-40$  (23) в сквозные отверстия продольных планок основания для закрепления поперечной планки.



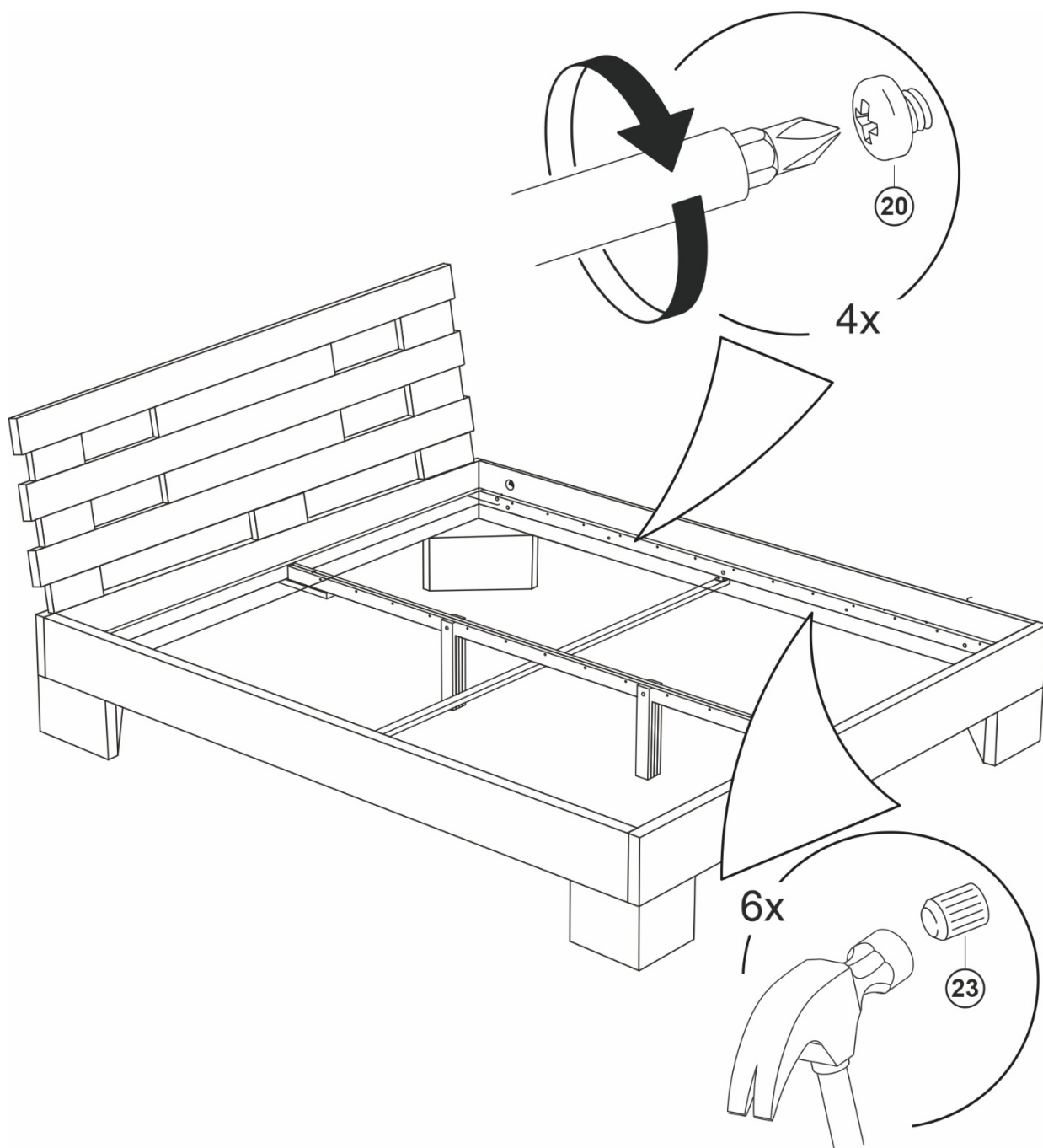
## Шаг 12

- При помощи мебельного ключа (25) прикрепить на опорные бруски (14) среднюю сдвоенную планку основания (B). Состыковать ортопедическое основание с царгами, выставив на стойки кровати, и скрепить болтами м8×70 (16), надев на них усиленные шайбы м8 (18).



## Шаг 13

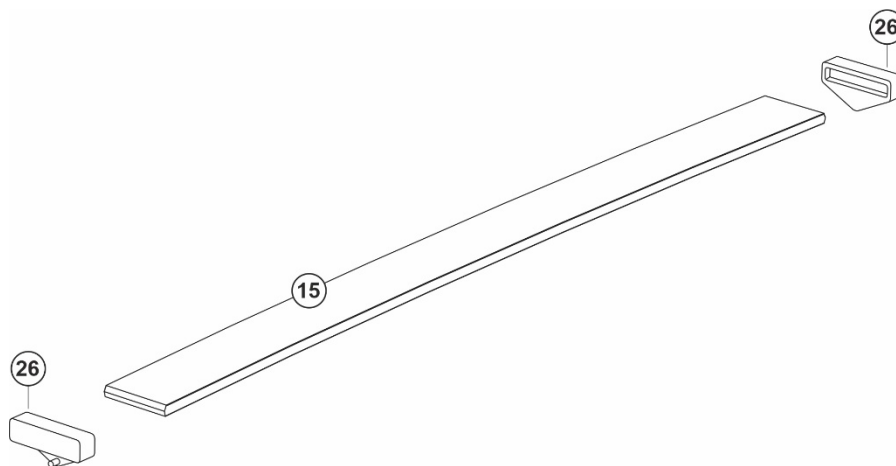
- Для закрепления основания вкрутить, предварительно наживлённые, винты п/сф м6×40 (20) и вбить шканты Ø 12-40 (23).





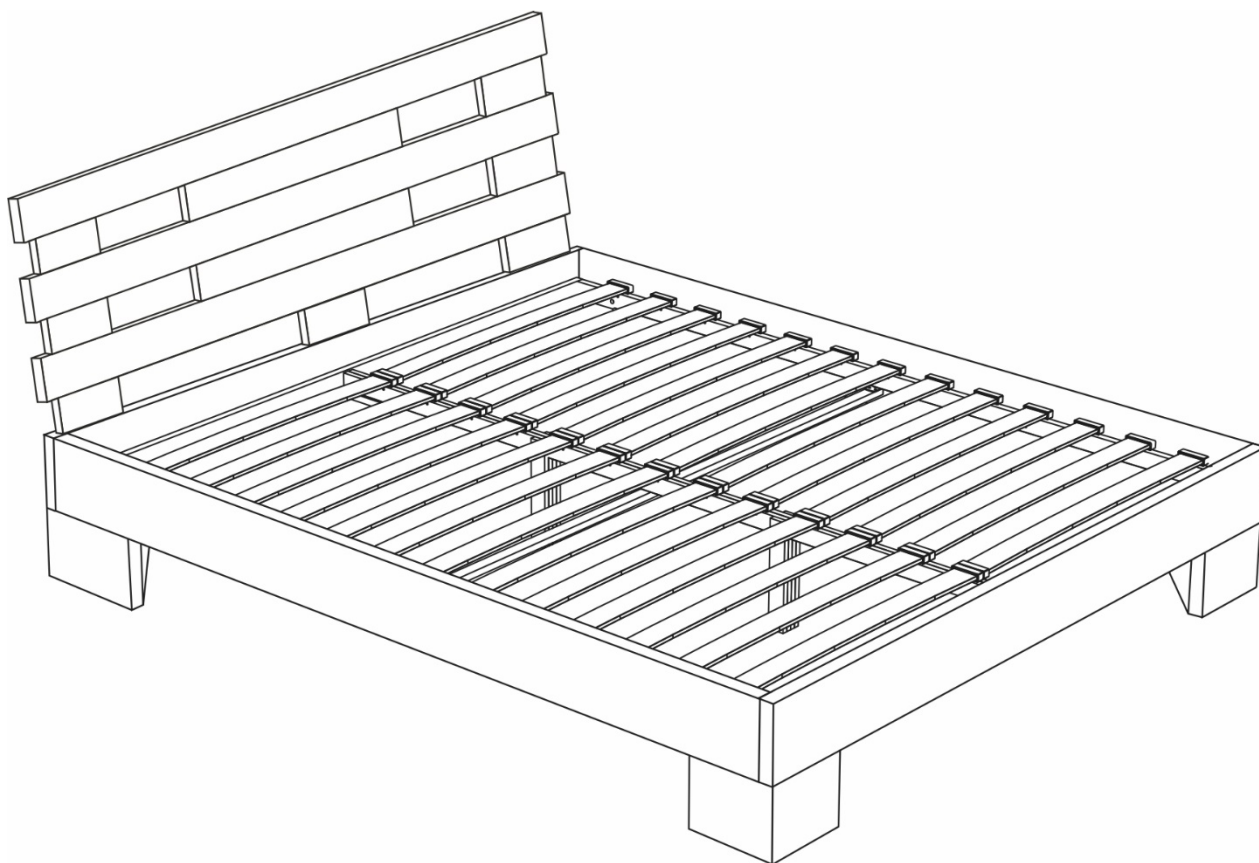
## Шаг 14

- Надеть на ламели (15) латодержатели (26) с обеих сторон до упора.



## Шаг 15

- В продольных планках расположены отверстия под пластиковые латодержатели — в двухспальной кровати на боковые по 12 шт. ( $\pm 1$  шт.), на средней 24 шт. ( $\pm 2$  шт.) (по  $12 \pm 1$  с каждой стороны). Вставьте в отверстия ламели с латодержателями изгибом вверх до упора, оперев полки латодержателей на планки каркаса.



## Нужна помощь?

При возникающих трудностях при сборке вы можете вызвать специалиста по номеру **+7 (495) 500-15-36**.

**Спасибо, что выбираете  
Dreamline!**

online@dreamline.center  
8 (800) 707-07-64  
дримлайн.рф