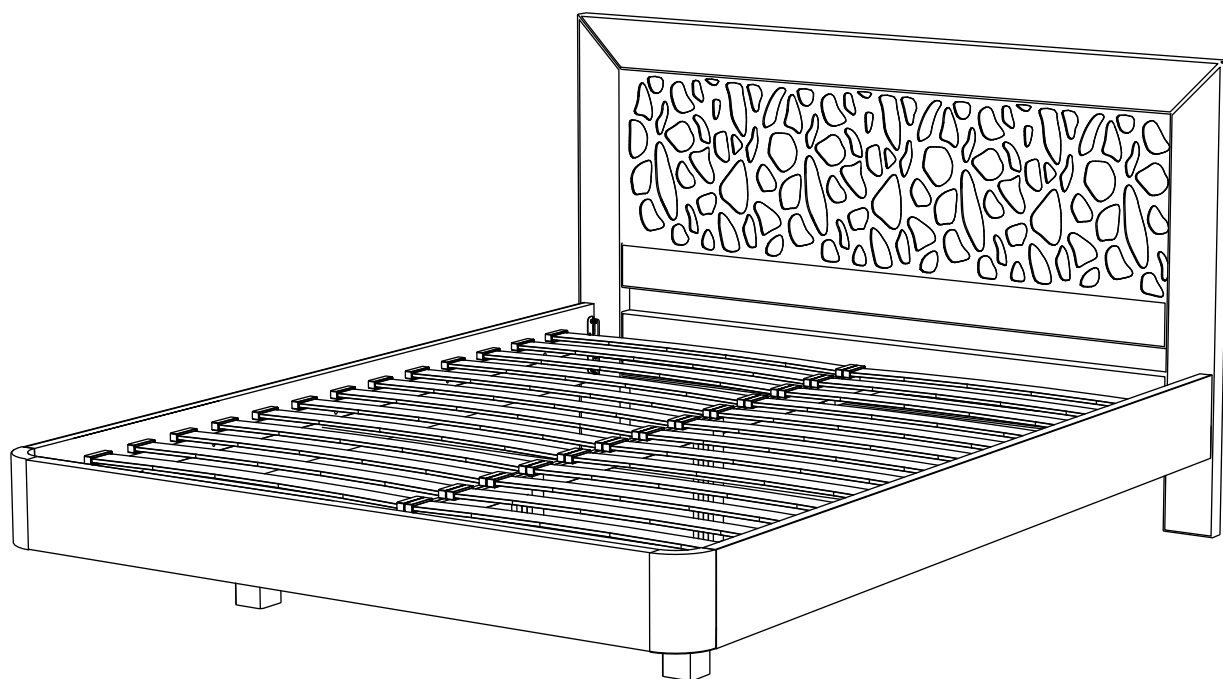


Инструкция по сборке

# КРОВАТЬ ВЕРО



Мы поздравляем вас с покупкой мебели из массива DreamLine™.  
Уверены, что наша мебель прослужит вам долгие годы, при соблюдении ряда простых эксплуатационных правил.

## **Внимание!**

Перед сборкой внимательно ознакомьтесь с данной инструкцией, проверьте комплектность фурнитуры. Сборку производите на ровной жёсткой поверхности. Упаковку и прокладочный материал можно использовать в качестве подстилочного материала при сборке.

По окончании сборки, просим вас (по возможности) утилизировать плёнку и прокладочный материал в баки для переработки вторсырья.

Мы рекомендуем сборку мебельных изделий компании Dreamline при помощи профессиональных сборщиков мебели.

При выявлении дефектов товара, возникших вследствие неправильной самостоятельной сборки, гарантия на изделие не распространяется.

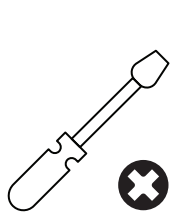
## **Нужна помощь?**

При возникающих трудностях при сборке вы можете вызвать специалиста по номеру **8 (495) 500-15-36**.

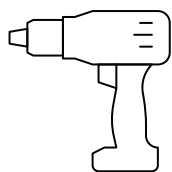
# Перед сборкой

- 1. Проверьте вид и целостность деталей в упаковке.** Претензии по их повреждению принимаются только у изделий БЕЗ следов сборки.
- 2. Сохраните упаковку до окончания сборки.** При выявлении в процессе сборки брака и некомплектности изделия необходимо сохранять упаковку до момента выезда к вам представителя торговой компании.
- 3. Проверьте количество деталей и фурнитуры по перечню комплектовочной ведомости, разберите фурнитуру на группы.** Предприятие-изготовитель оставляет за собой право вносить конструктивные изменения в изделие, заменять фурнитуру и метизы на аналогичные, не ухудшающие внешний вид и не влияющие на функциональные свойства изделия.
- 4. Соблюдайте порядок сборки, данный в этой инструкции.** При несоблюдении инструкций по сборке и эксплуатации с компании-производителя снимаются гарантийные обязательства.
- 5. Перемещайте все детали бережно, без рывков, укладывайте устойчиво, избегайте их падений и ударов.**
- 6. Сборку рекомендуется проводить на упаковке или другой мягкой подложке.**

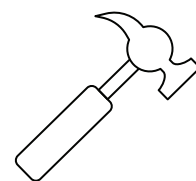
## Для сборки вам понадобятся:



Крестовая отвёртка  
или шуруповёрт



Гаечный ключ  
на 13 мм



Молоток

# Комплектовочная ведомость

## Упаковка 1/3

1.1 Изголовье кровати ..... 1 шт.

## Упаковка 2/3

1.2 Боковая царга ..... 2 шт.

1.3 Передняя царга ..... 1 шт.

1.4 Планки для основания ..... 6 шт.

1.5 Ножки для основания ..... 2 шт.

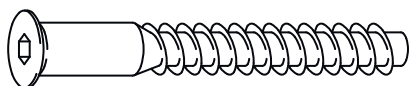
1.6 Опорные бруски ..... 2 шт.

1.7 Ламели ..... 26 шт.

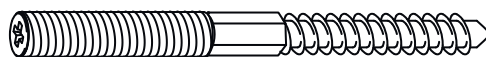
1.8 Ножки кровати ..... 2 шт.

1.9 Поперечная рейка ..... 1 шт.

## Упаковка 3/3



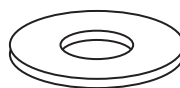
3.1 Евровинт 6,3×50 – 16 шт.



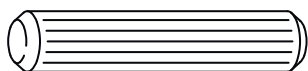
3.2 Сантех. шпилька 8×60 – 8 шт.



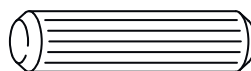
3.3 Шайба м8 – 8 шт.



3.4 Шайба усиленная м8 – 2 шт.

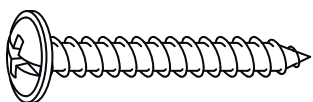


3.5 Шкант Ø 12-40 – 6 шт.

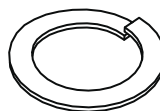


3.6 Шкант Ø 8-30 – 10 шт.

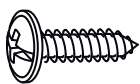




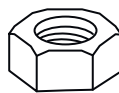
**3.7** Саморез 3,5×45 с прессшайбой – 4 шт.



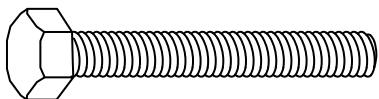
**3.8** Гровер м8 – 8 шт.



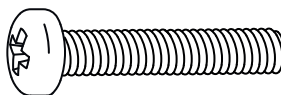
**3.9** Саморез 4,2×16 с прессшайбой – 12 шт.



**3.10** Гайка м8 – 8 шт.



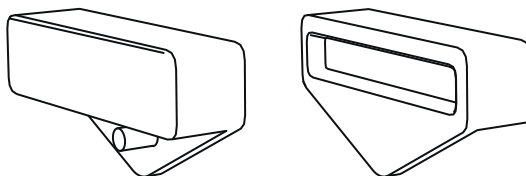
**3.11** Болт м8×70 – 2 шт.



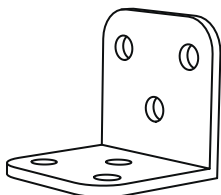
**3.12** Винт п/сф м6×40 – 4 шт.



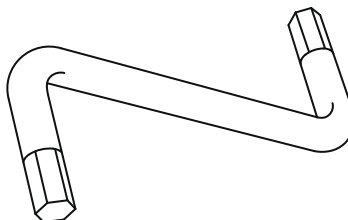
**3.13** Войлочные наклейки – 2 шт.



**3.14** Латодержатели – 52 шт.



**3.15** Уголок 30×30 – 2 шт.



**3.16** Ключ мебельный S4 – 1 шт.

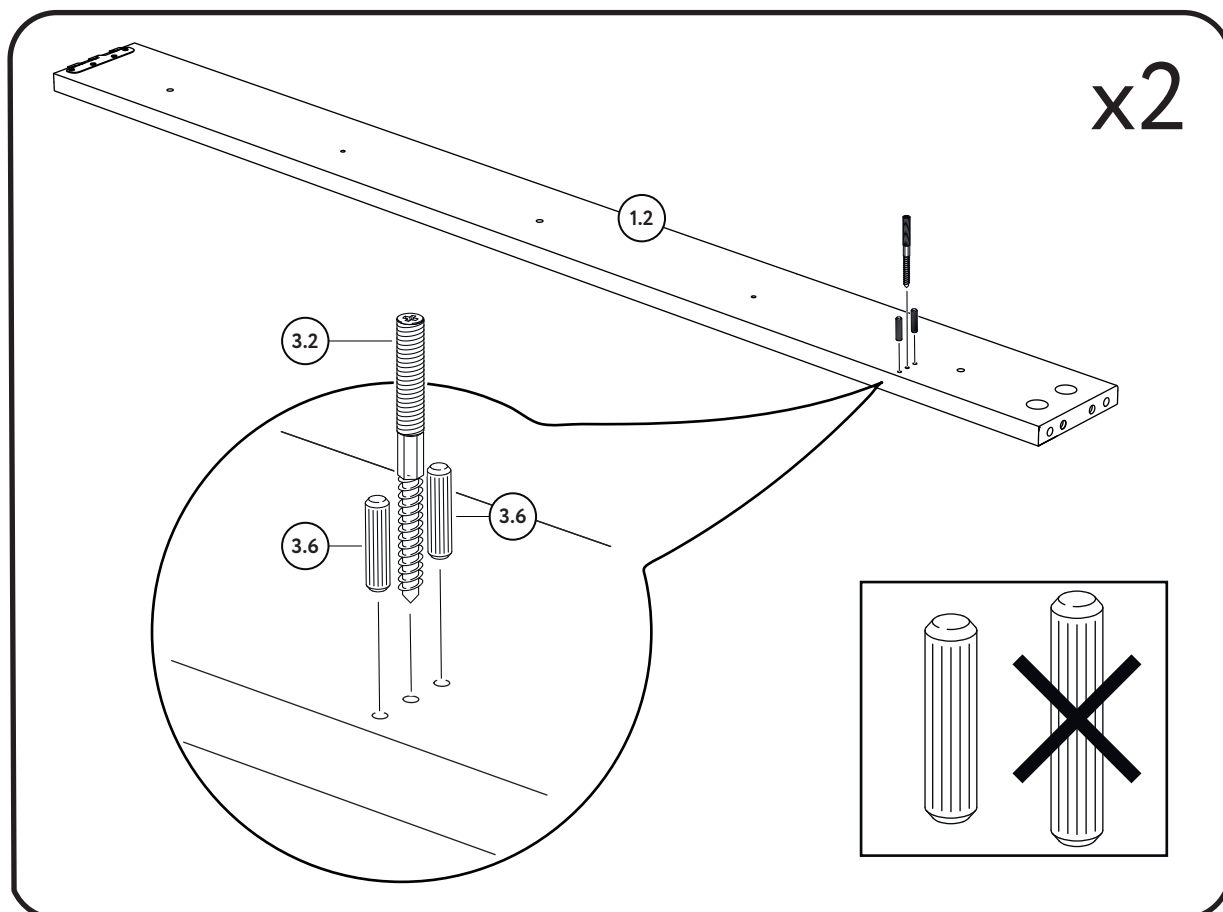
# Этапы сборки кровати «Веро»

## 1.

Распаковать коробки **1/3**, **2/3** и **3/3**.

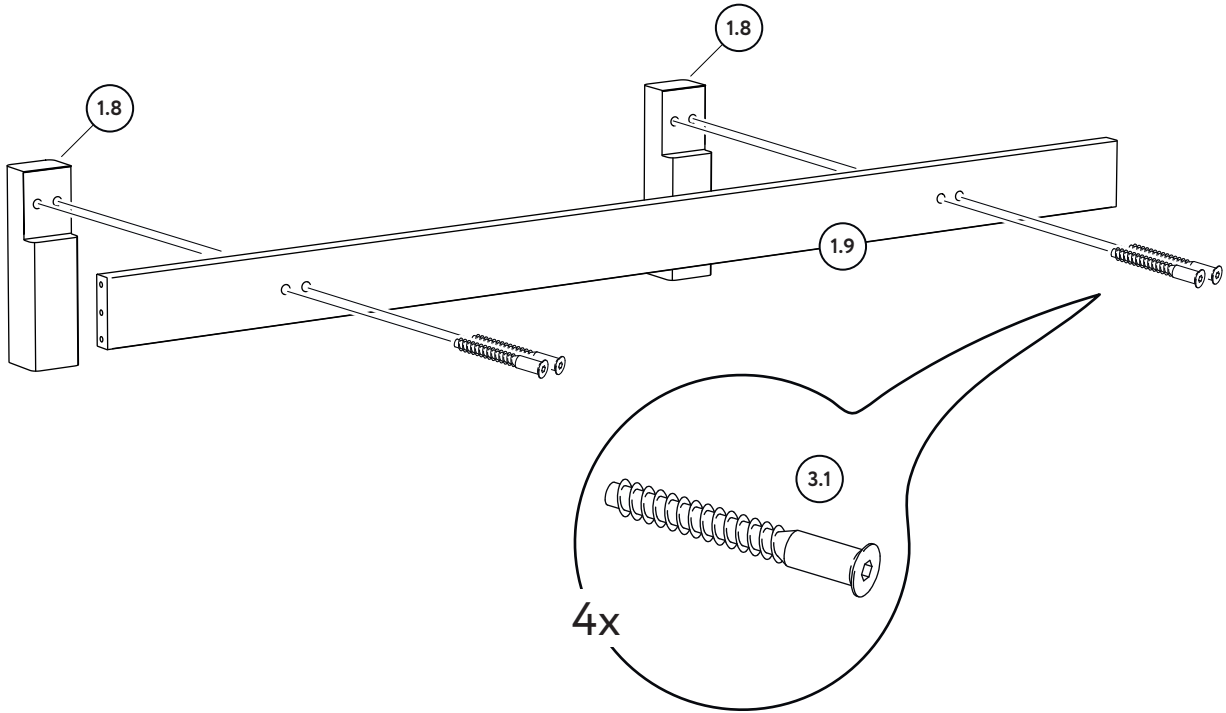
## 2.

В боковые царги кровати (**1.2**) вкрутить сантехнические шпильки 8×60 (**3.2**) и вставить шканты Ø 8-30 (**3.6**) в отверстия.



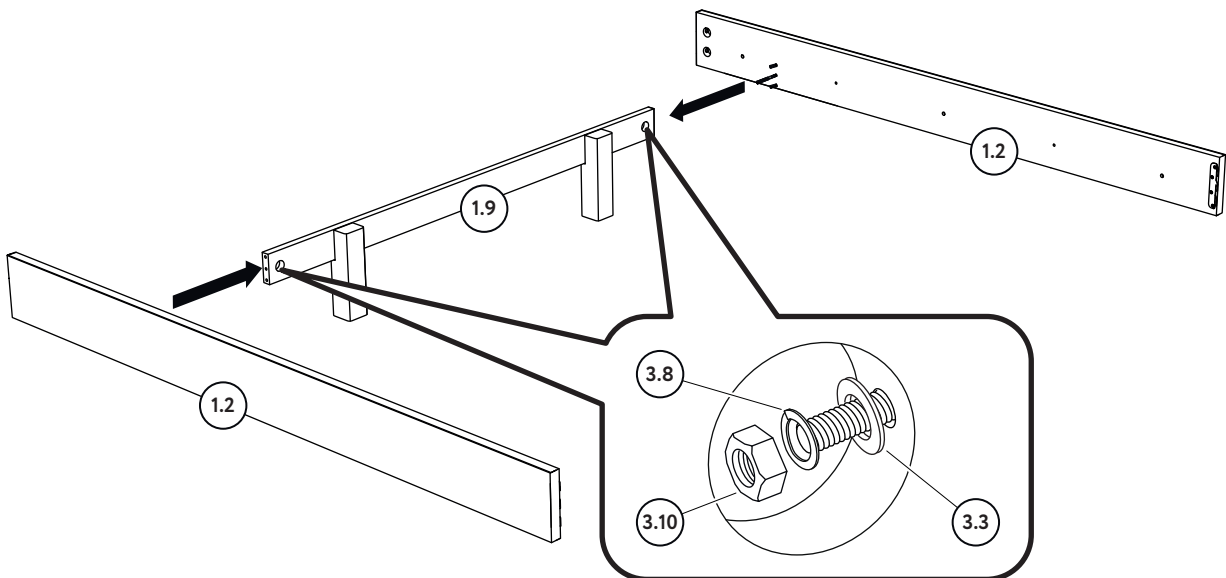
# 3.

Прикрутить стойки (ножки) кровати (1.8) к поперечной рейке (1.9) с помощью евровинтов 6,3×50 (3.1).



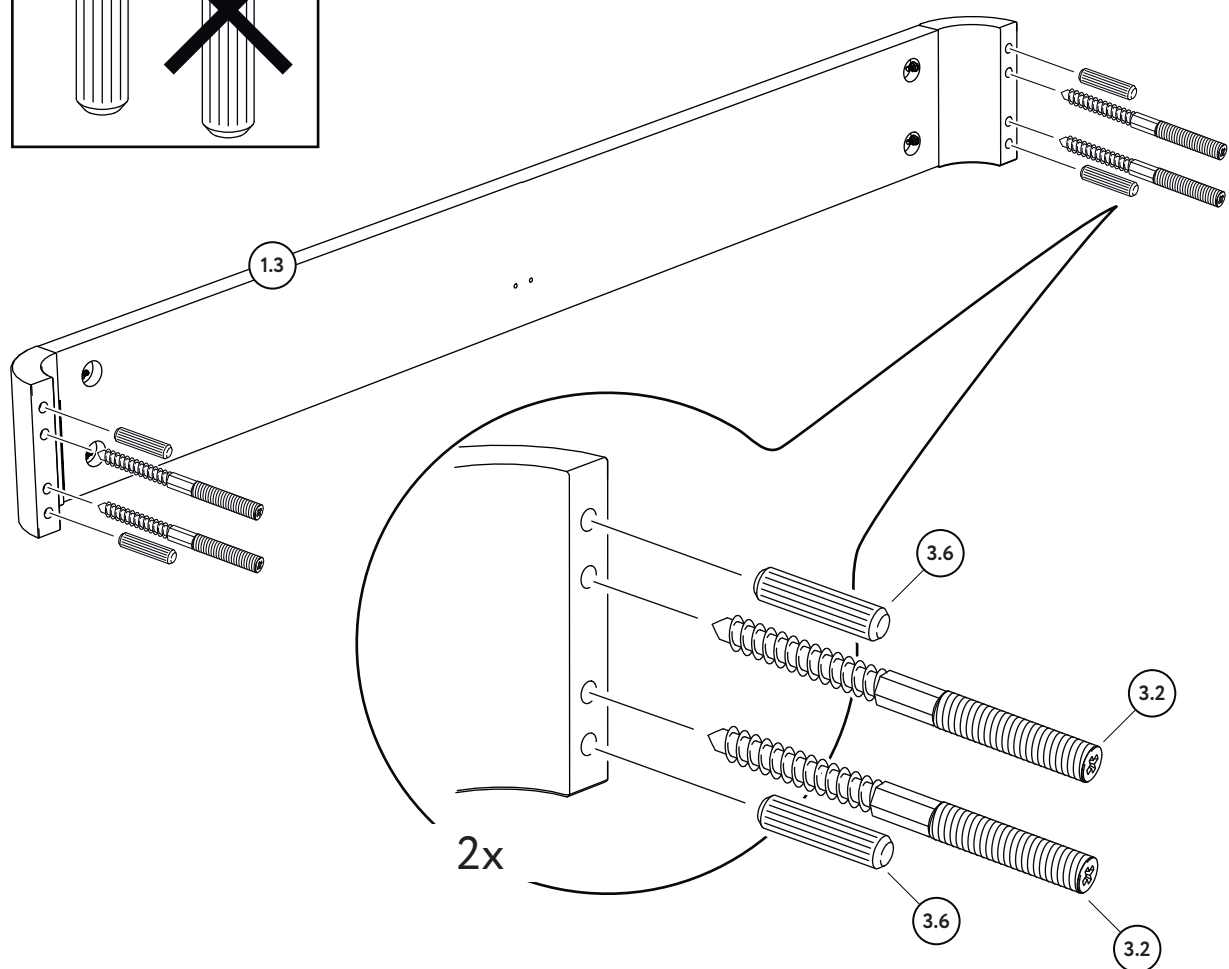
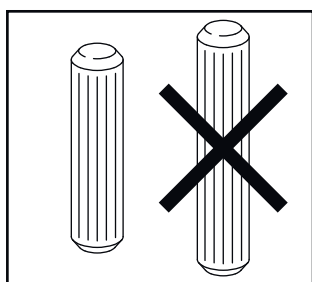
# 4.

Совместить отверстия на поперечной рейке (1.9) со шкантами на боковых царгах (1.2) и, надев шайбы м8 (3.3) и гроверы м8 (3.8), стянуть гайкой м8 (3.10).



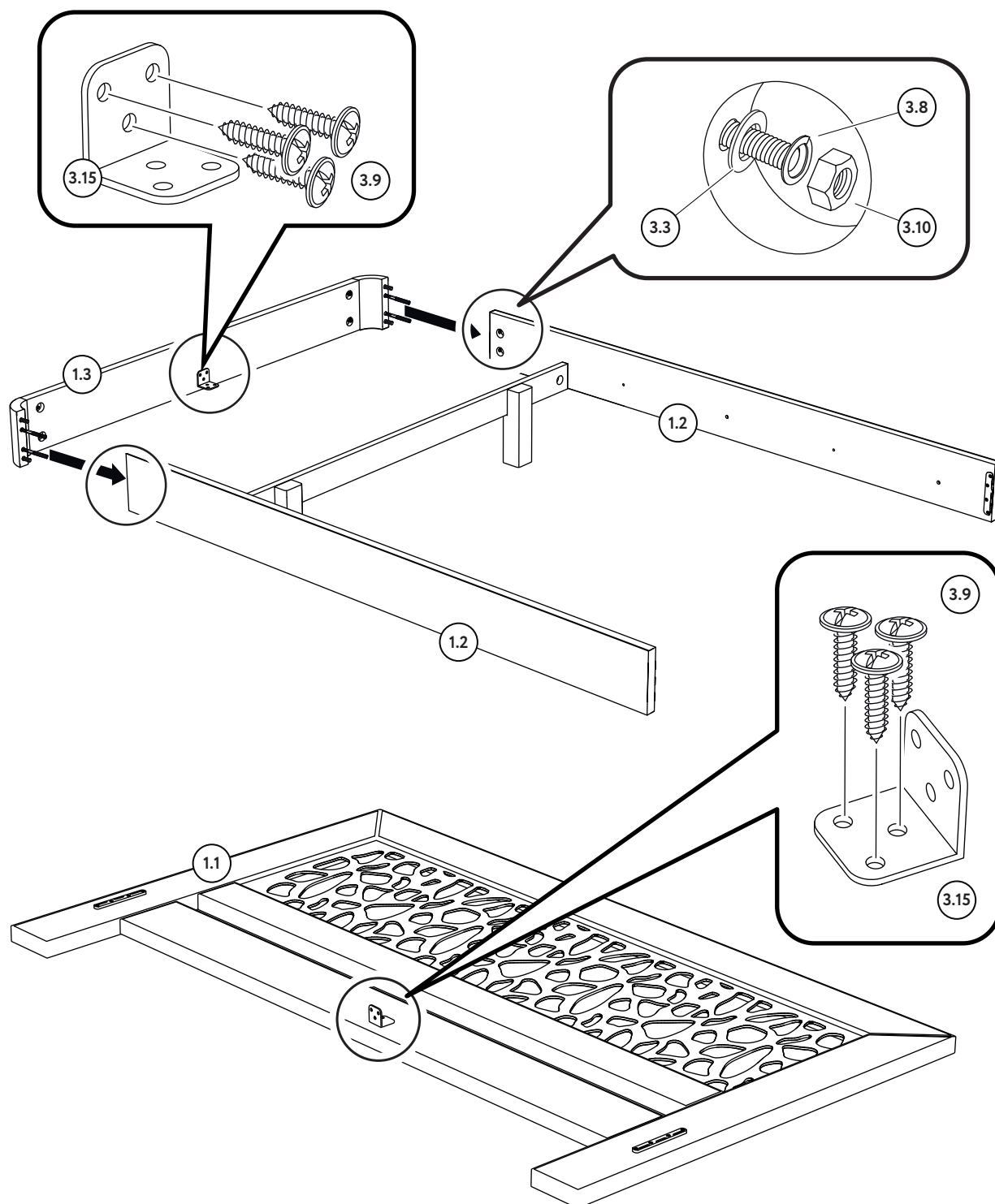
# 5.

Вставьте шканты  $\varnothing$  8-30 (3.6) и сантехнические шпильки 8×60 (3.2) в переднюю царгу кровати (1.3) (по 2 шт. с каждой стороны).



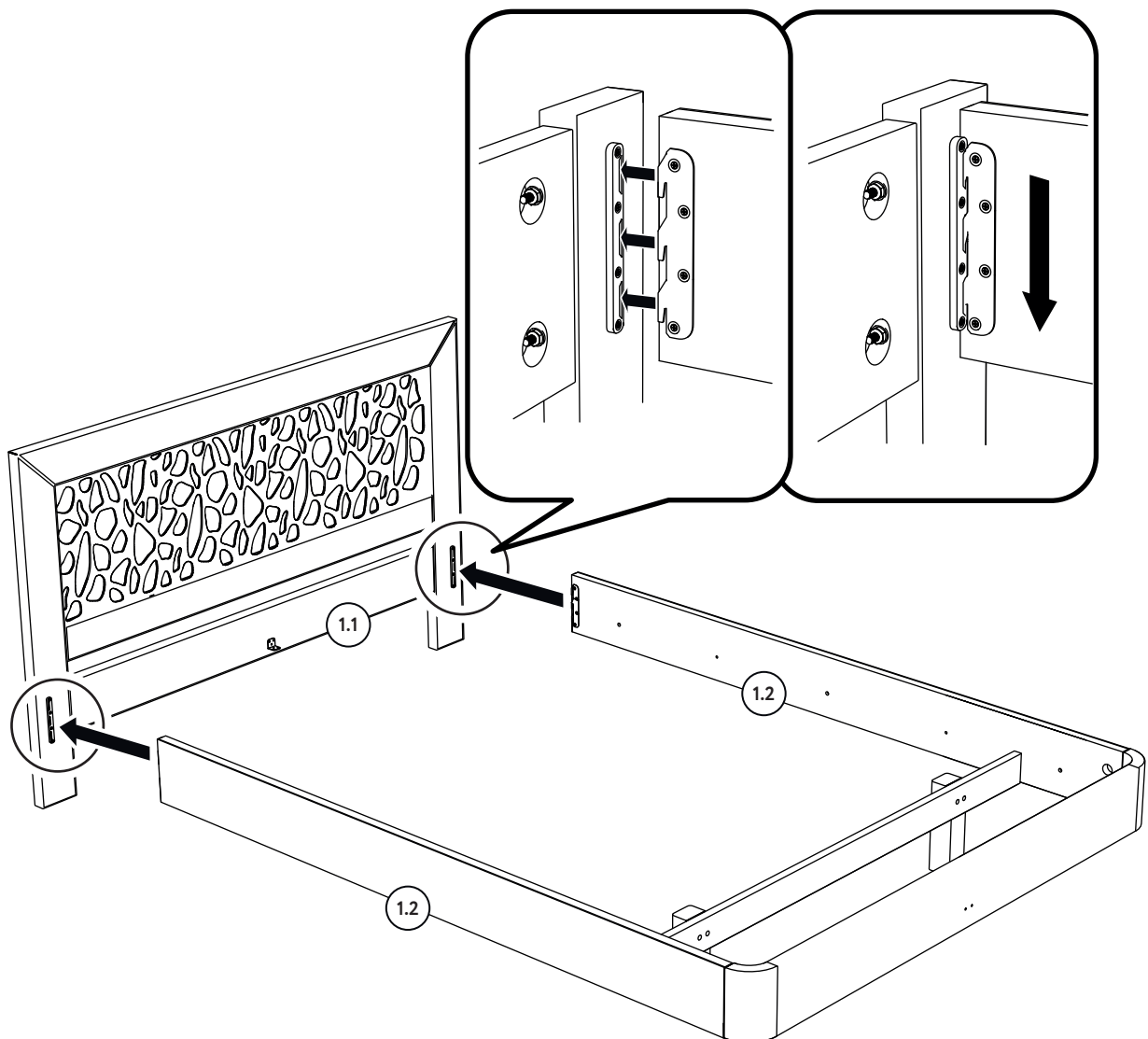
# 6.

Переднюю царгу (1.3) соединить боковыми царгами (1.2). На шпильки установить шайбы м8 (3.3) и гроверы м8 (3.8). Закрепить детали, закрутив гайки м8 (3.10), не затягивая до конца. Прикрепить уголки 30×30 (3.15) в отверстия в середине изголовья (1.1) и передней царги (1.3) полкой вниз при помощи саморезов 4,2×16 с прессшайбой (3.9).



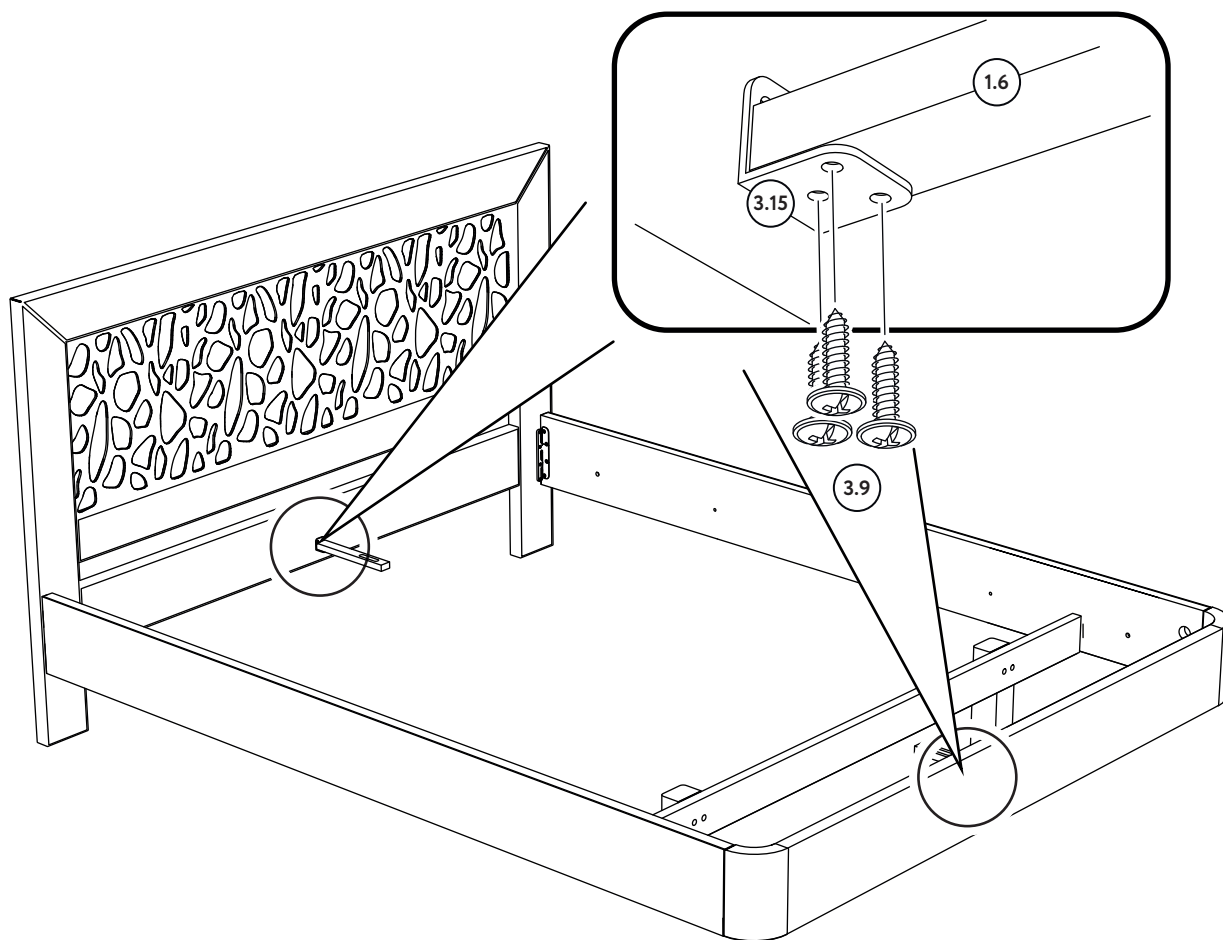
# 7.

Соединить изголовье (1.1) с царгами (1.2) с помощью кровати стяжки.



# 8.

Закрепить опорные бруски (1.6) на уголки (3.15) на изголовье и передней царге для последующего крепления к основанию снизу.

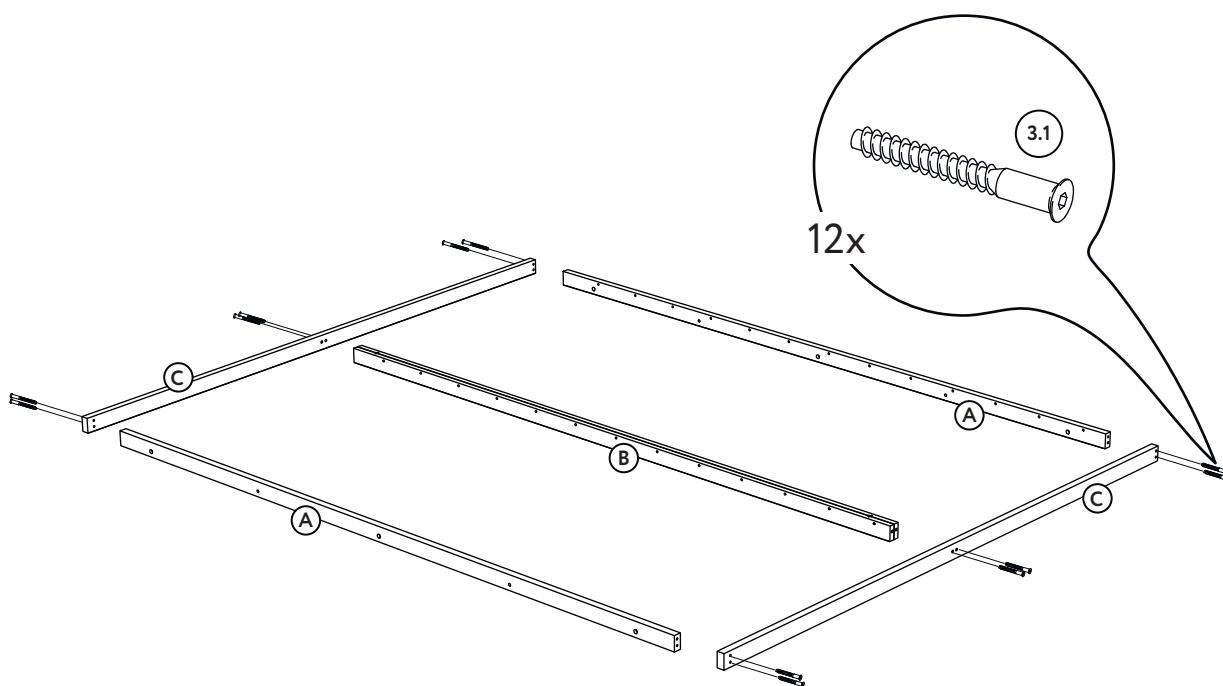


Для защиты напольного покрытия от повреждений вы можете использовать войлочные подпятники (3.13), которые указаны в комплекте фурнитуры. Также они могут пригодиться для регулировки уклона изделий при их сборке и установке.

# Этапы сборки основания кровати

## 9.

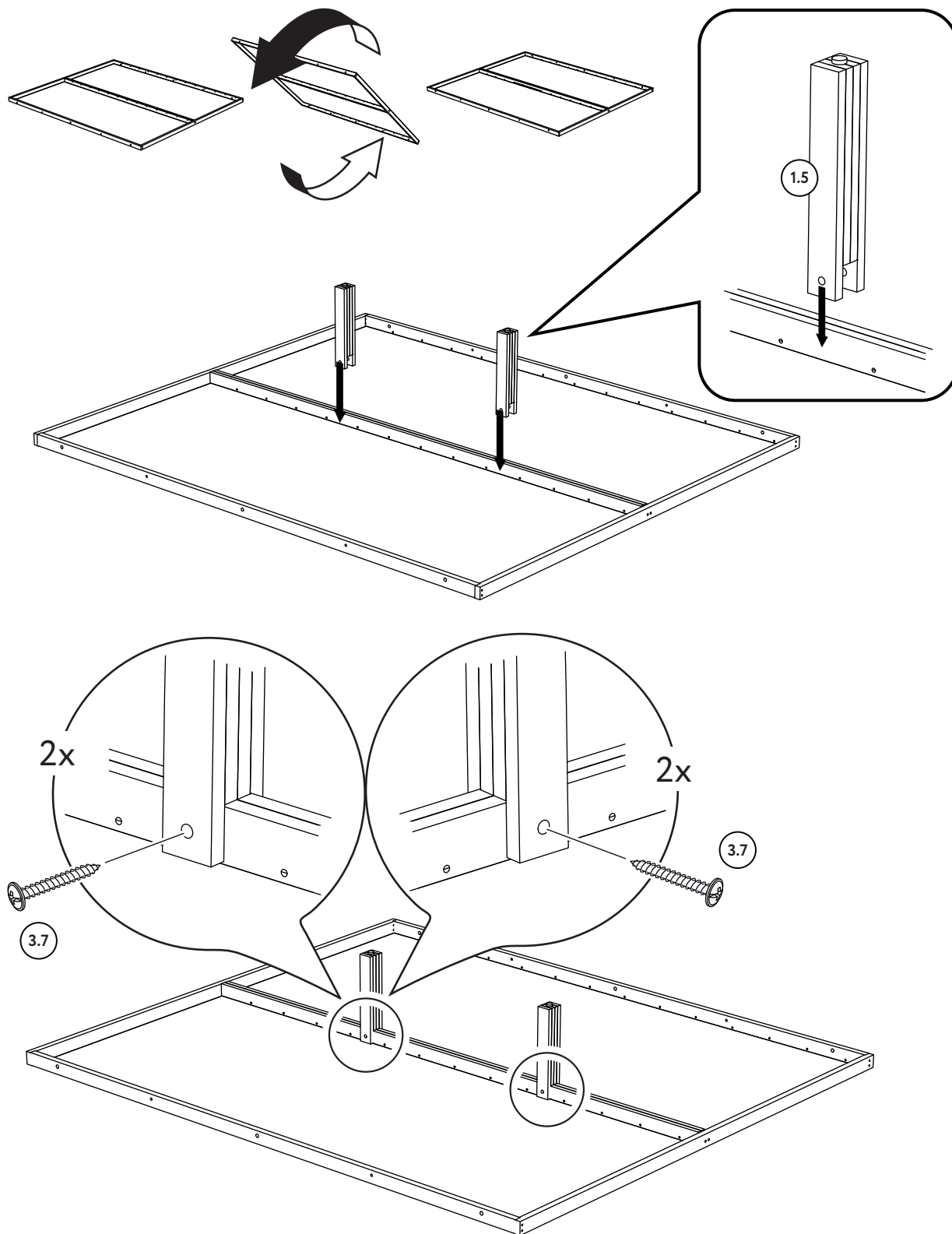
Разложить детали **1.4** на полу. Две одинарные продольные планки со сверловкой под латодержатели (**A**) расположить слева и справа, соблюдая указания на чертеже («верх» – большое количество отверстий для латодержателей и «низ», где всего 5 отверстий). Аналогично разместить между ними сдвоенную продольную планку (**B**). Поперечные планки (**C**) (соответствующие ширине спального места) закрепить к торцам продольных планок, при помощи евровинтов  $6,3 \times 50$  (**3.1**) (по 2 на каждую продольную планку). Евровинты затянуть с помощью мебельного ключа S4 (**3.16**).





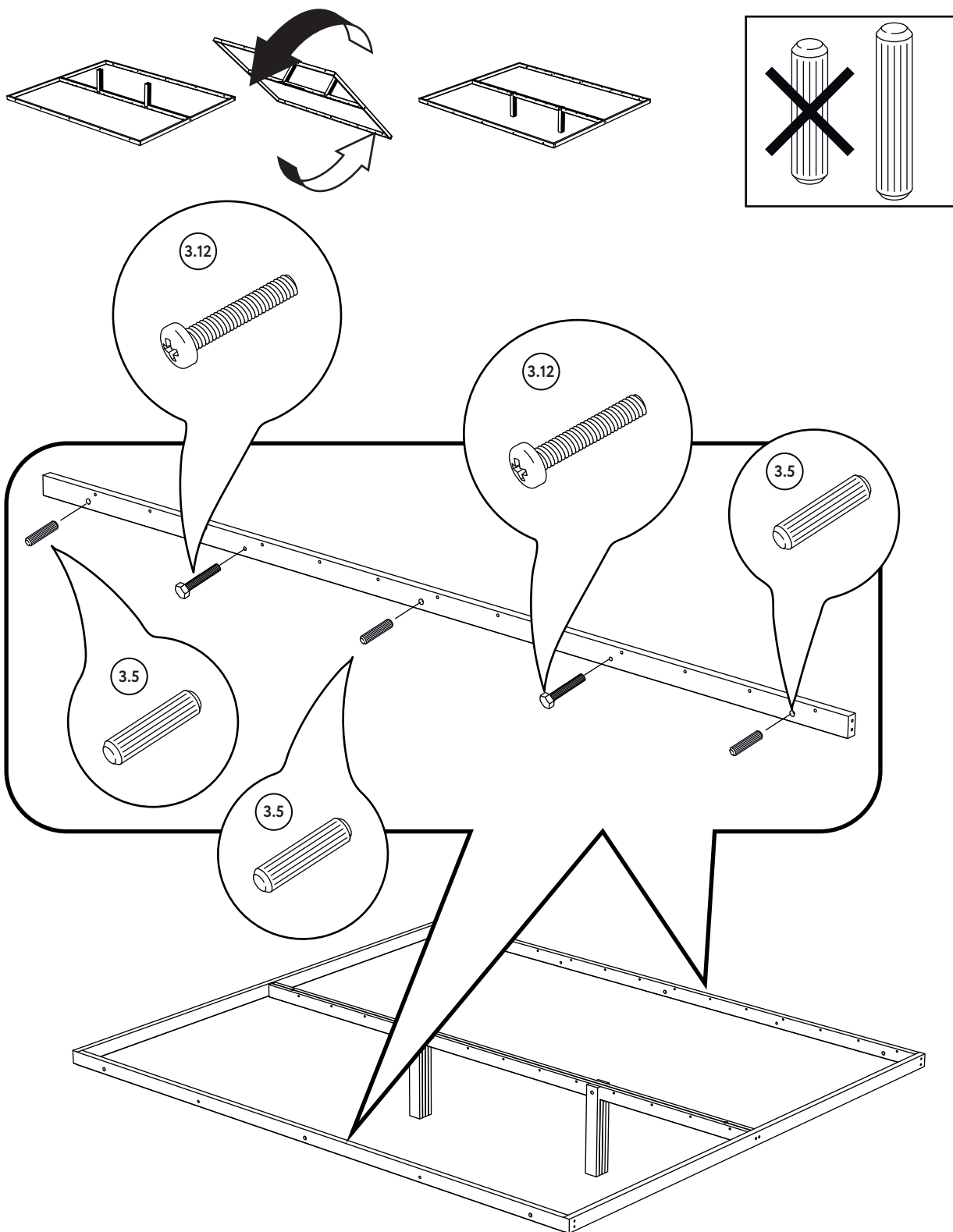
# 10.

Перевернуть каркас нижней стооной вверх. Закрепить ножки (1.5) в присадки на середине продольной сдвоенной планки с помощью саморезов 3,5×45 с прессшайбой (3.7).



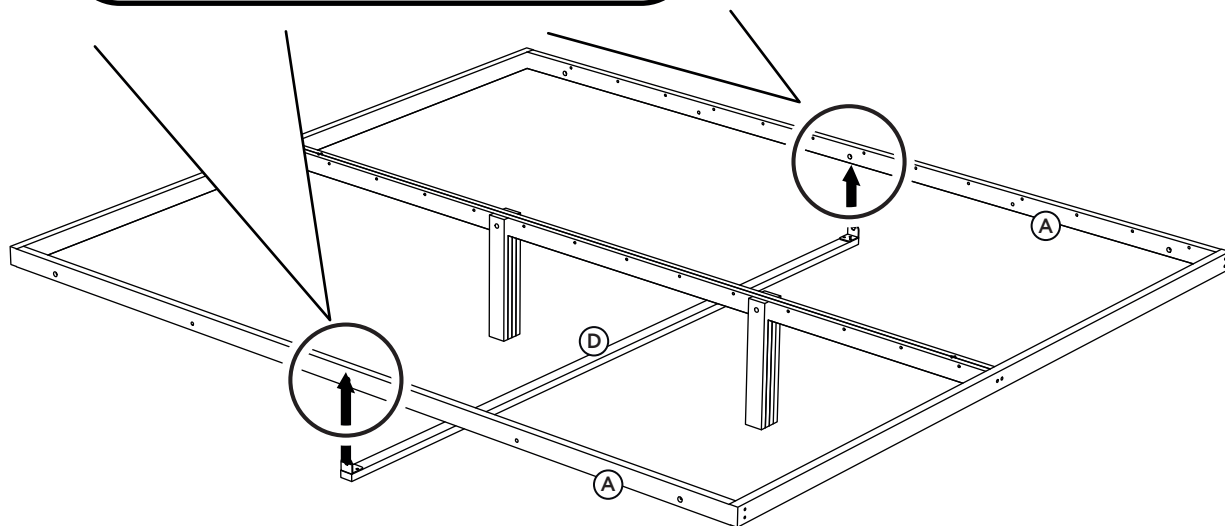
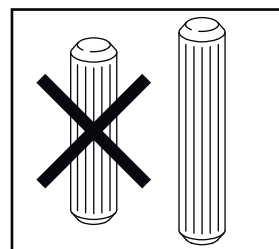
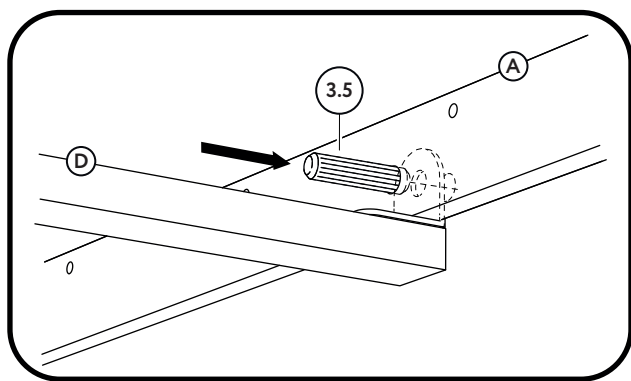
# 11.

Вставляем шканты  $\varnothing 12-40$  (3.5) — 3 шт. и винты п/сф м6×40 (3.12) — 2 шт. в сквозные отверстия на каждую продольную планку основания для последующего крепления к царгам, чередуя по принципу «шкант / винт / шкант / винт / шкант».



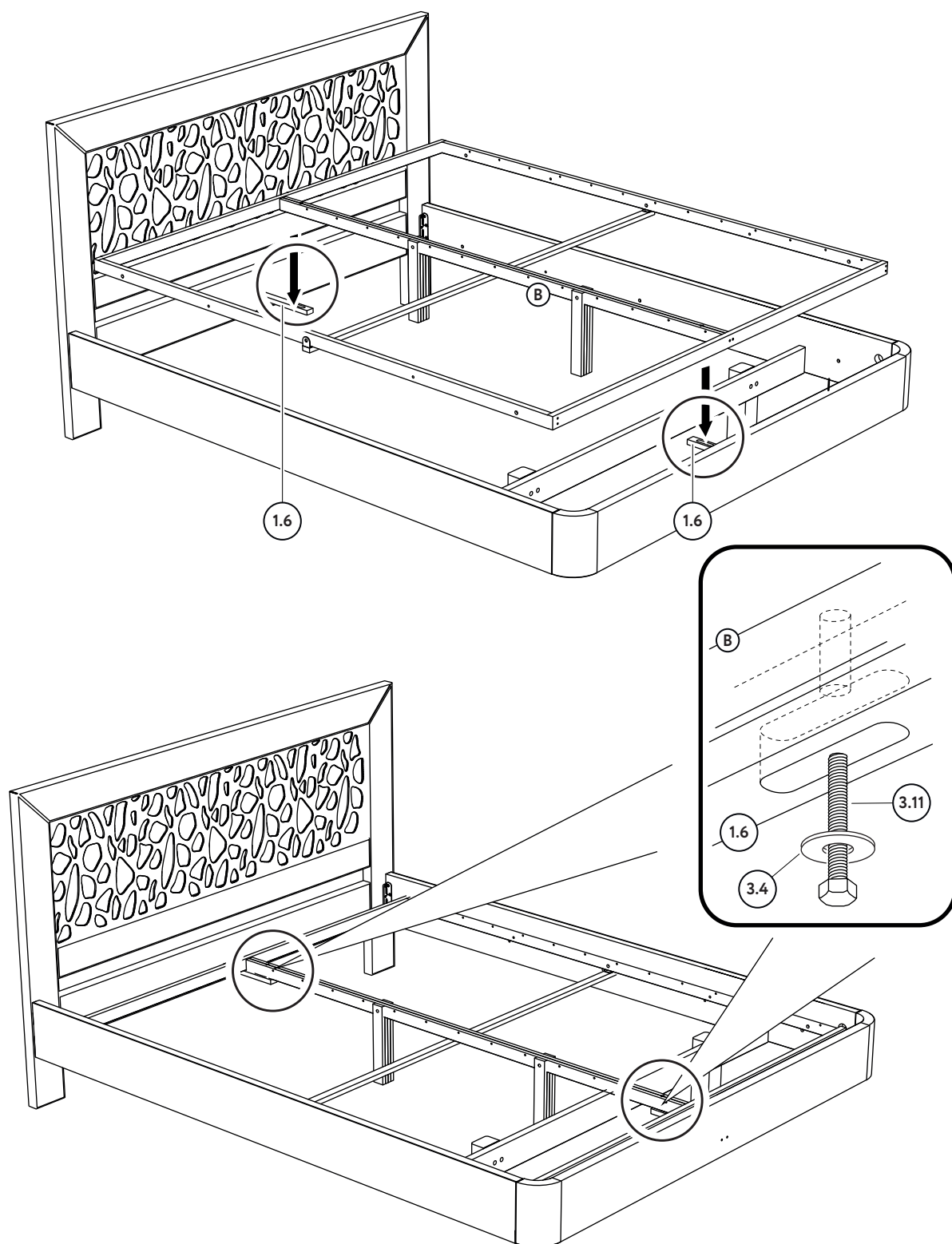
# 12.

Установить поперечную планку основания (**D**), заведя её снизу таким образом, чтобы уголки были снаружи продольных планок основания (**A**).  
Вбить шканты  $\varnothing 12-40$  (**3.5**) в сквозные отверстия продольных планок основания для закрепления поперечной планки.



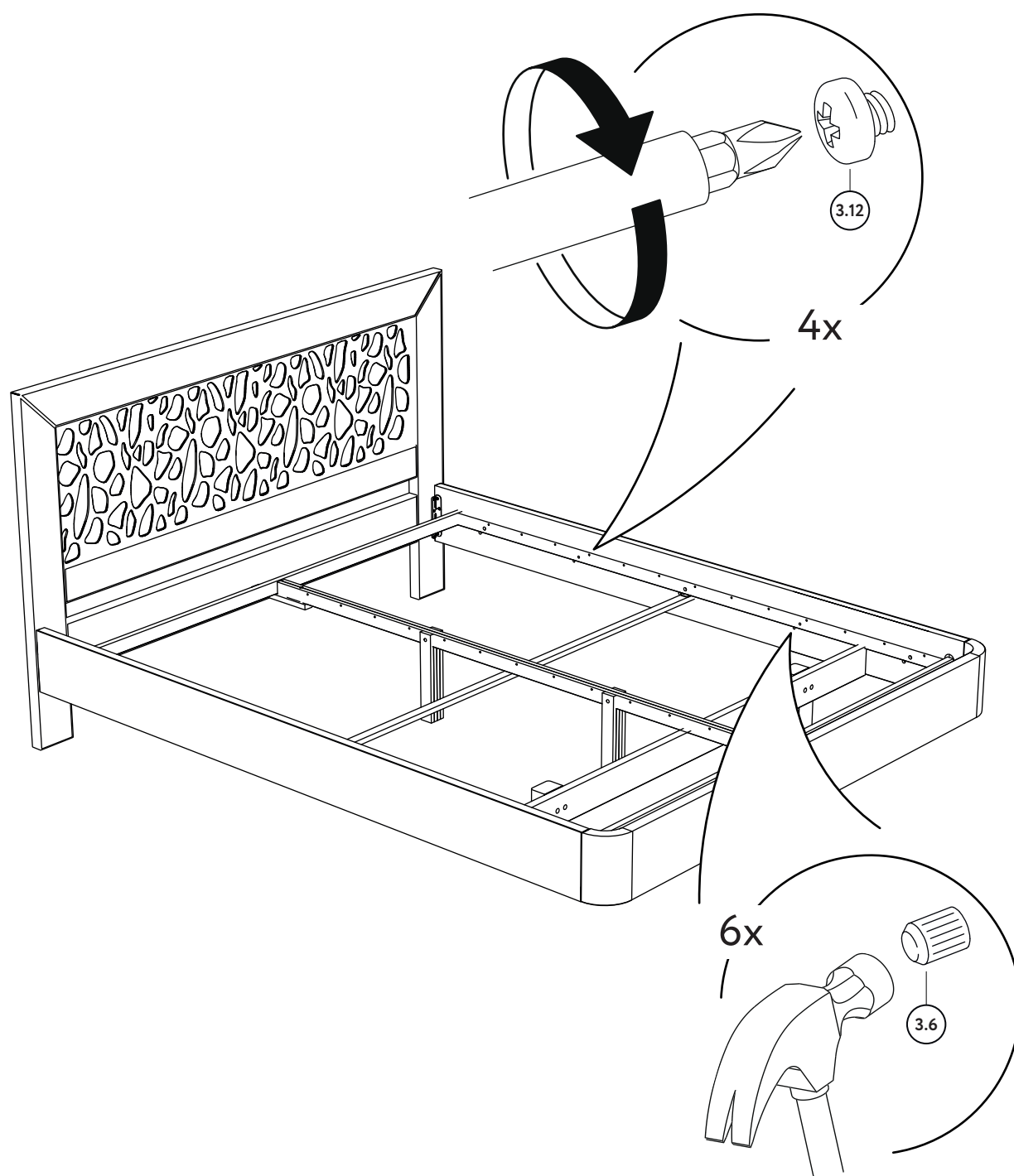
# 13.

При помощи мебельного ключа (3.16) прикрепить на опорные бруски (1.6) среднюю сдвоенную планку основания (B). Состыковать ортопедическое основание с царгами, выставив на стойки кровати, и скрепить болтами м8×70 (3.11), надев на них усиленные шайбы м8 (3.4).



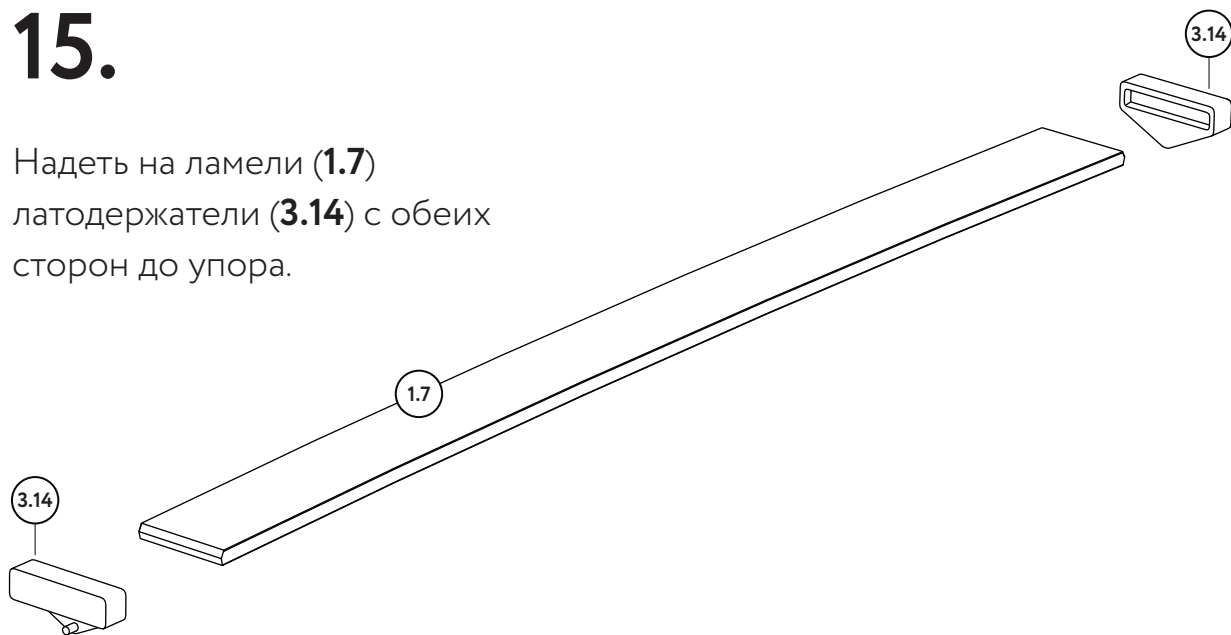
# 14.

Для закрепления основания вкрутить, предварительно наживлённые, винты п/сф м6×40 (3.12) и вбить шканты Ø 12-40 (3.6).



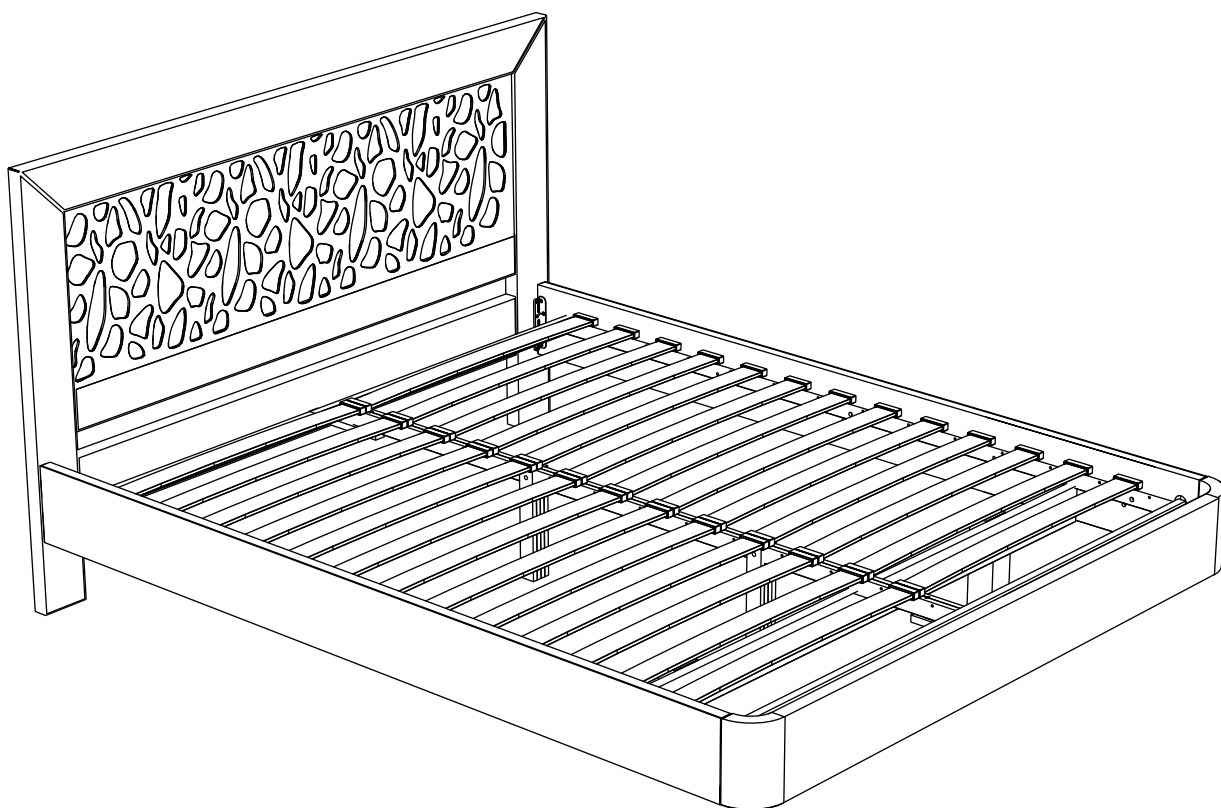
# 15.

Надеть на ламели (1.7)  
латодержатели (3.14) с обеих  
сторон до упора.



# 16.

В продольных планках расположены отверстия под пластиковые латодержатели – на боковые по 12 шт. ( $\pm 1$  шт.), на средней 24 шт. ( $\pm 2$  шт.) (по  $12 \pm 1$  с каждой стороны). Вставьте в отверстия ламели с латодержателями изгибом вверх до упора, оперев полки латодержателей на планки каркаса.



## Нужна помощь?

При возникающих трудностях при сборке вы можете вызвать специалиста по номеру **8 (495) 500-15-36**.

**Спасибо, что выбираете  
Dreamline!**

online@dreamline.center  
8 (800) 707-07-64  
дримлайн.рф