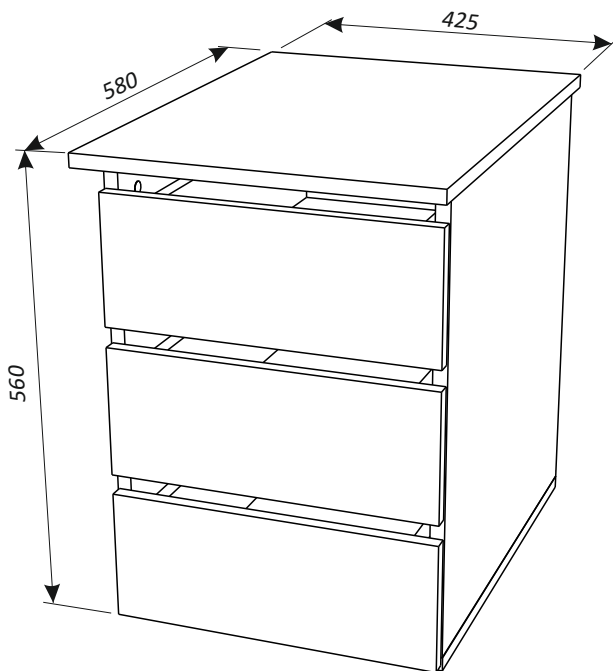


ТУМБА ВСТАВНАЯ В ШКАФ левое исполнение (правое исполнение - зеркально)



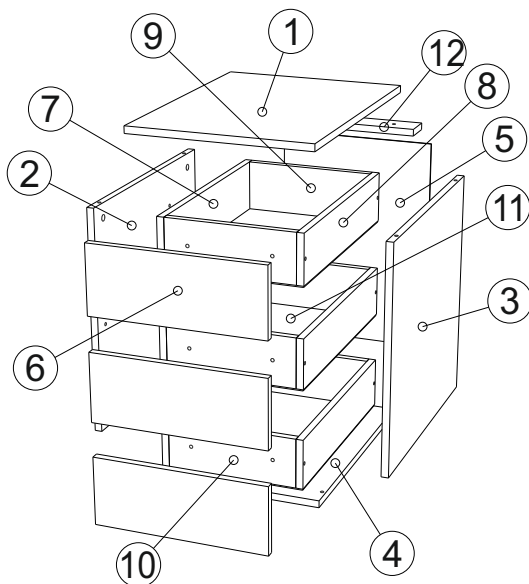
Тумба вставная в шкаф.
Комплект «НьюТон»
Руководство по сборке и эксплуатации изделия.

Сборку изделия должен производить квалифицированный сборщик.

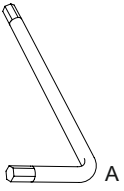
1. Назначение изделия.

Тумба предназначена для хранения вещей.

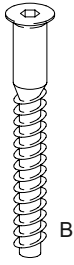
2. Комплектация изделия.



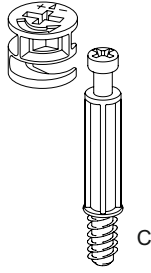
№ дет.	Наименование детали	Длина	Ширина	Толщина	Кол-во
		мм.			
1	Крыша тумбы	424	580	16	1
2	Боковина тумбы левая	524	540	16	1
3	Боковина тумбы правая	524	540	16	1
4	Дно тумбы	392	540	16	1
5	Задняя стенка тумбы	538	388	3	1
6	Фасад	388	154	16	3
7	Боковая стенка ящика левая	500	115	16	3
8	Боковая стенка ящика правая	500	115	16	3
9	Задняя стенка ящика	299	115	16	3
10	Передняя стенка ящика	299	115	16	3
11	Дно ящика	330	498	3	3
12	Планка	358	70	16	1
	Руководство по эксплуатации				1
	Комплект фурнитуры				1



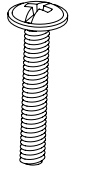
1X



16X



4X



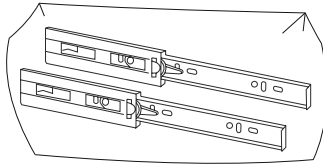
8X



24X



56X



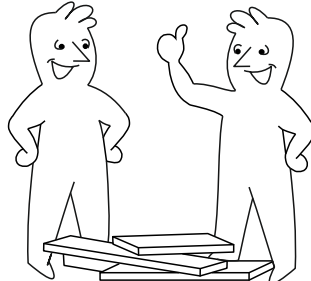
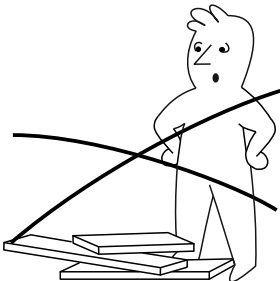
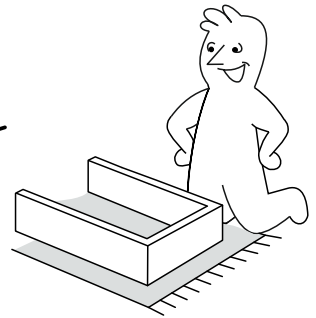
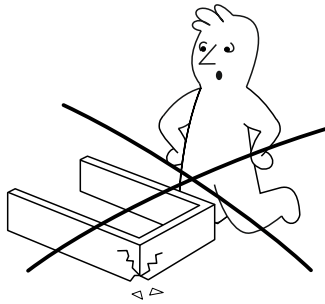
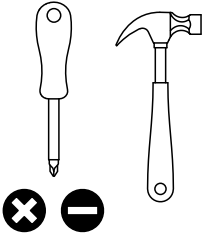
3X



4X



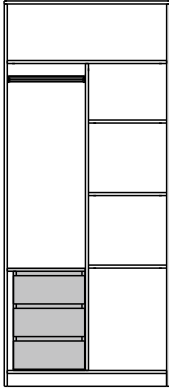
16X



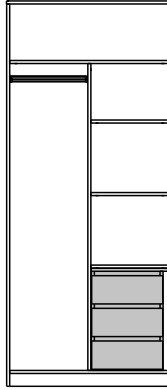
1



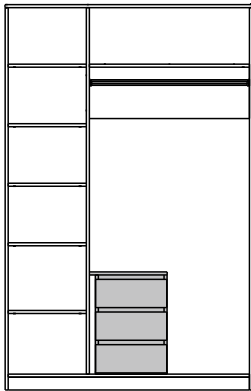
TYPE 1 **L**



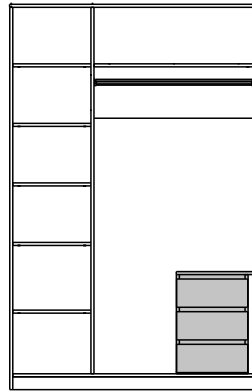
TYPE 2 **R**



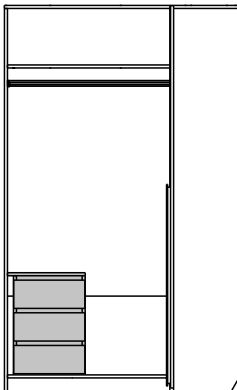
TYPE 3 **L**



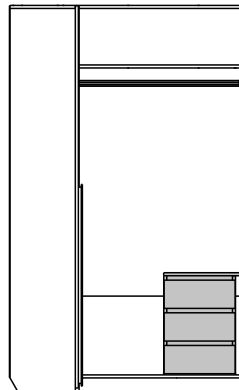
TYPE 4 **R**



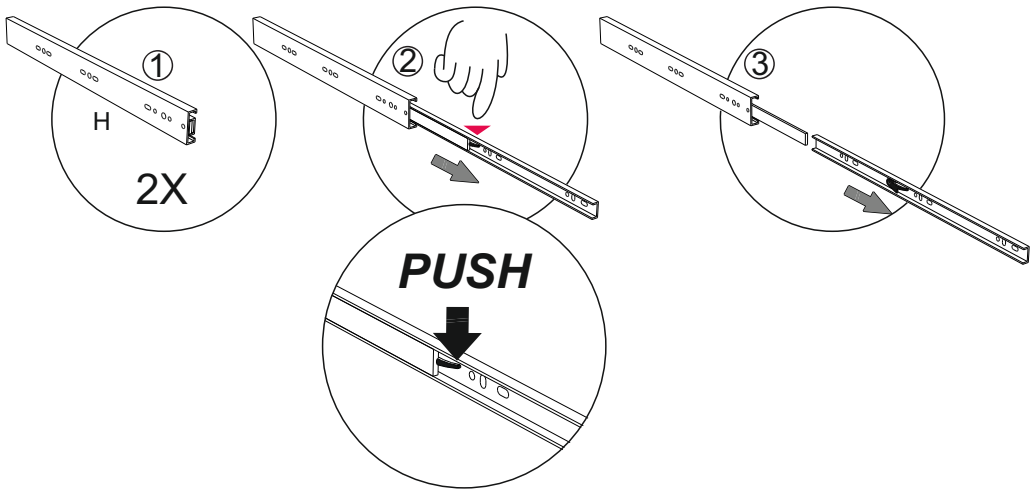
TYPE 5 **L**




TYPE 6 **R**

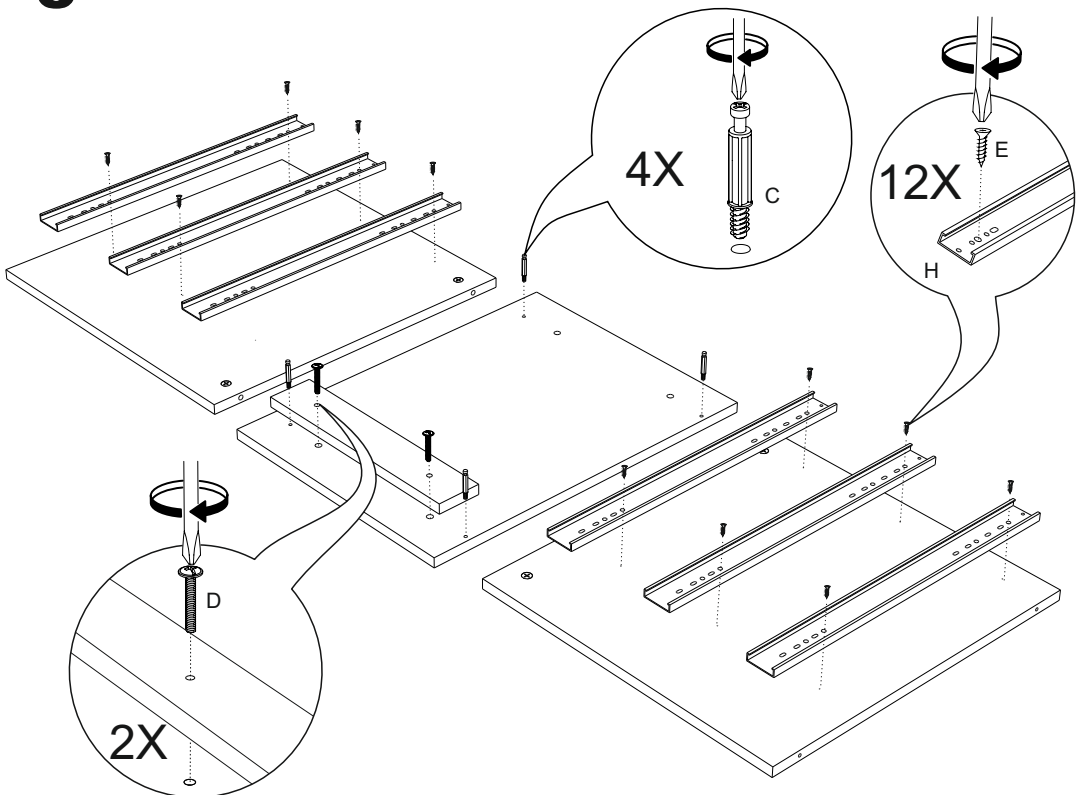


2



3

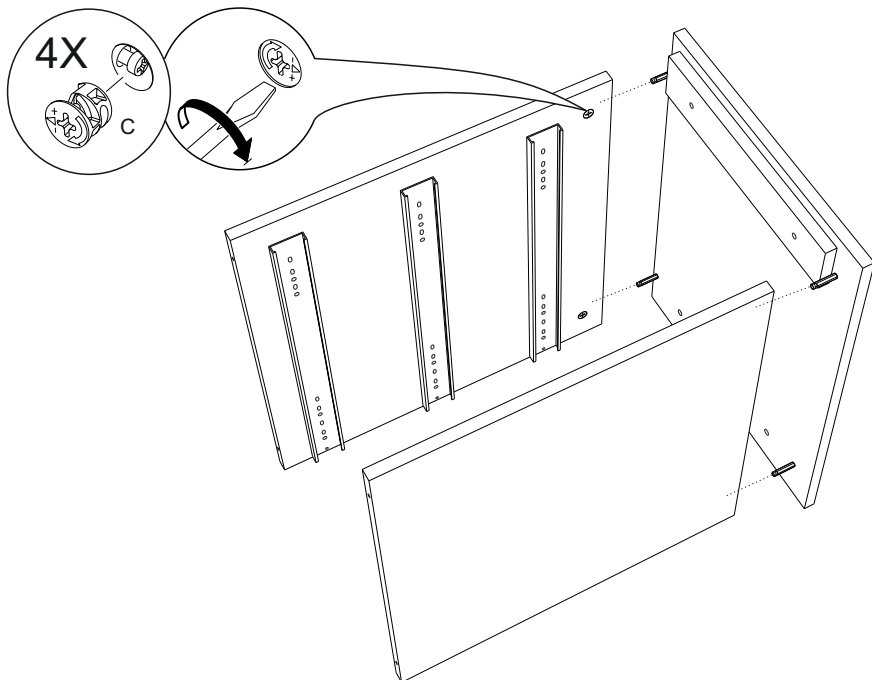
 ТУМБА В ШКАФ: левое исполнение (правое исполнение - зеркально)



4



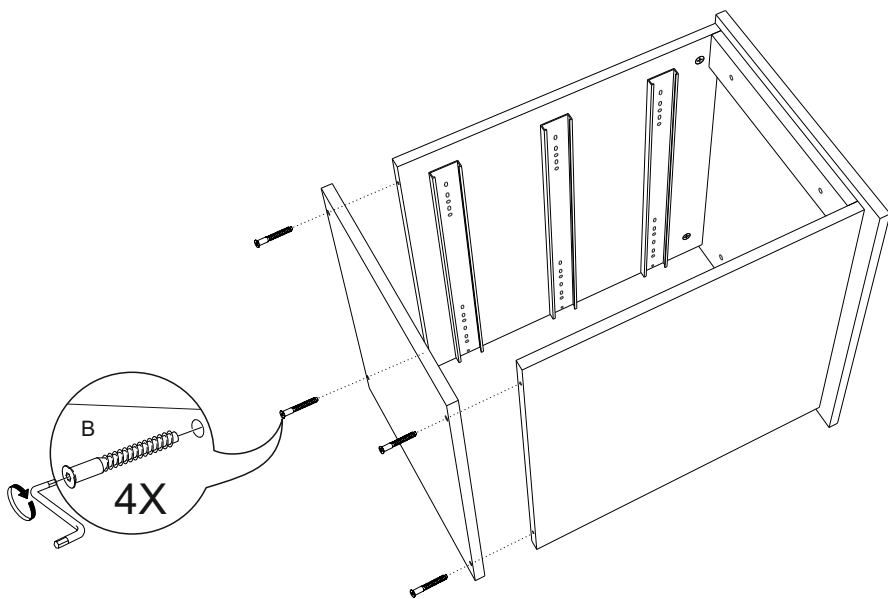
ТУМБА В ШКАФ: левое исполнение
(правое исполнение - зеркально)



5



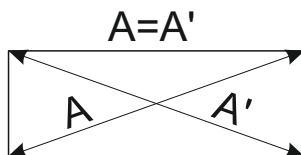
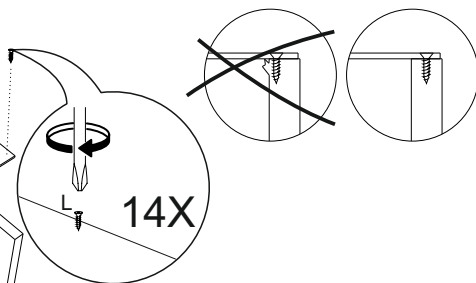
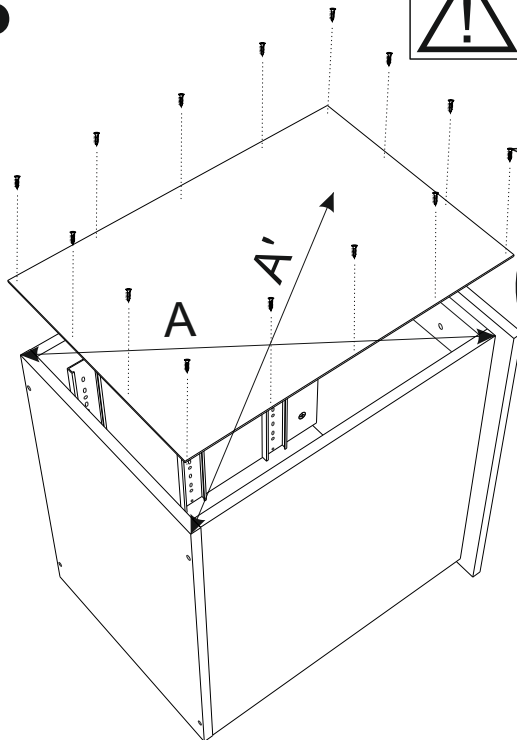
ТУМБА В ШКАФ: левое исполнение
(правое исполнение - зеркально)



6



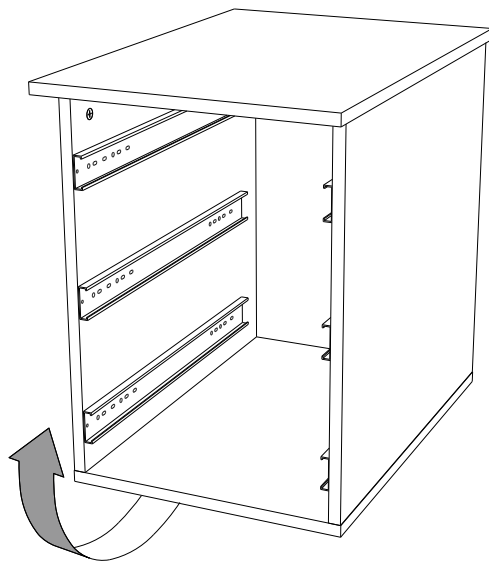
ТУМБА В ШКАФ: левое исполнение
(правое исполнение - зеркально)



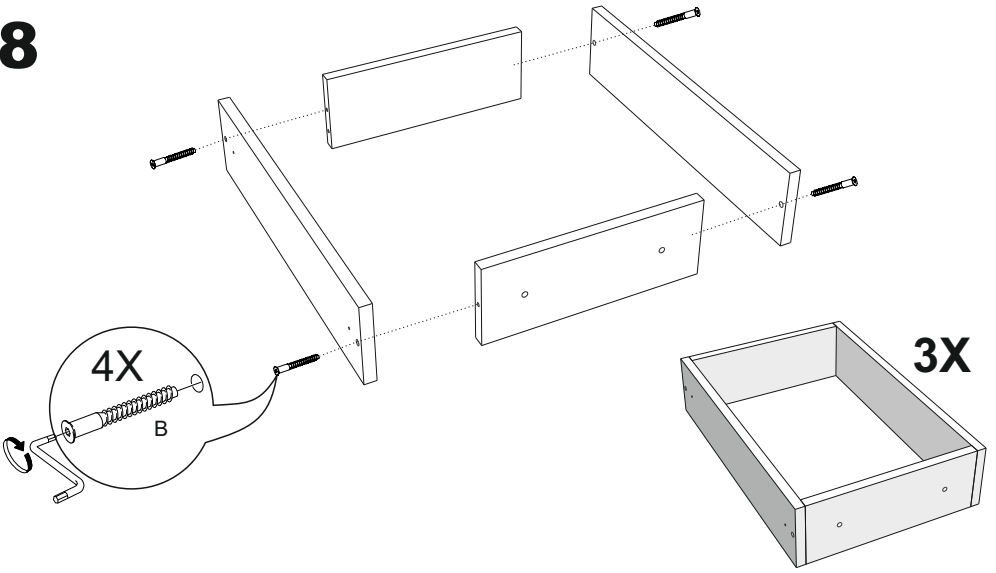
7



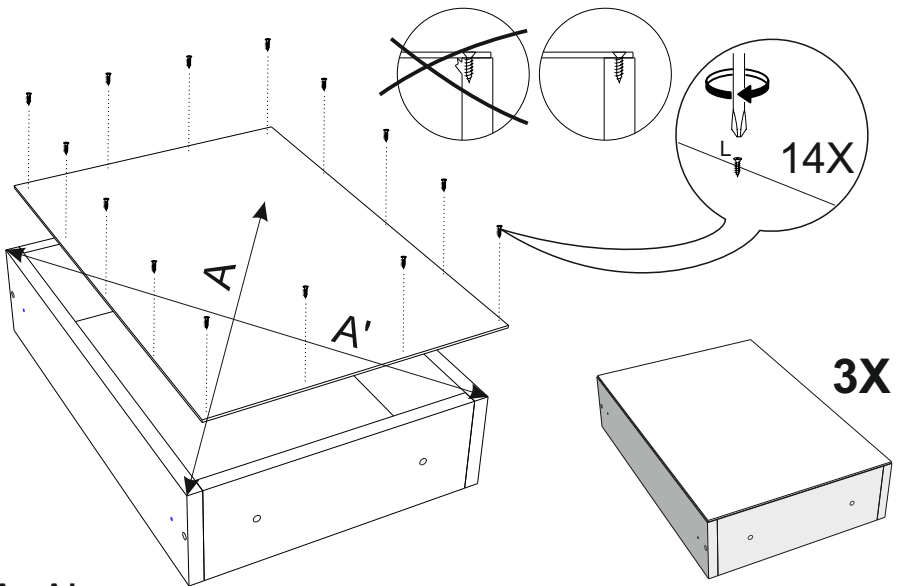
ТУМБА В ШКАФ: левое исполнение
(правое исполнение - зеркально)



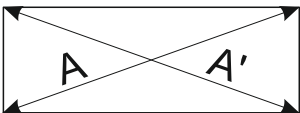
8



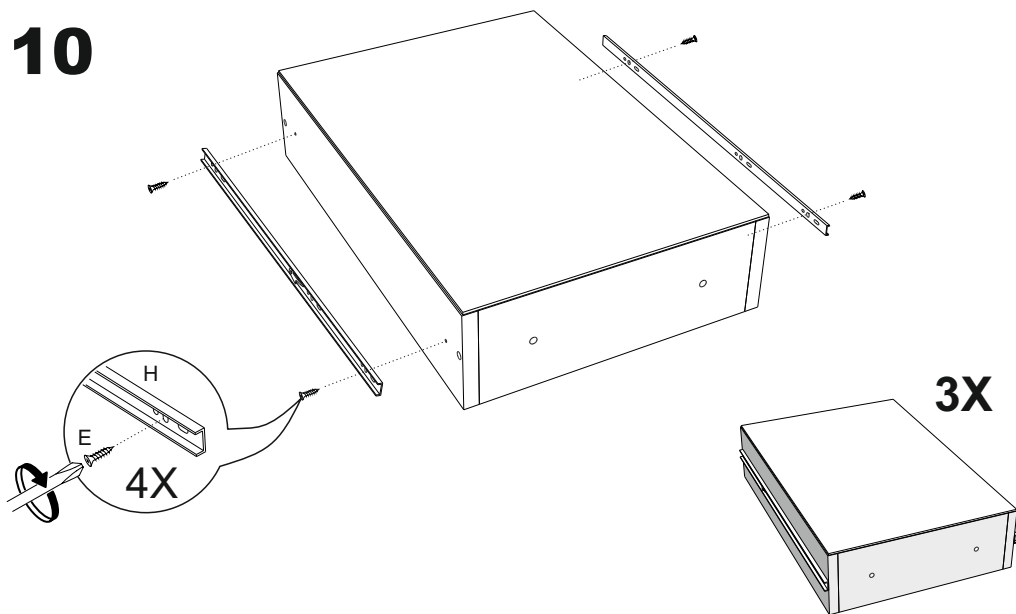
9



$A=A'$

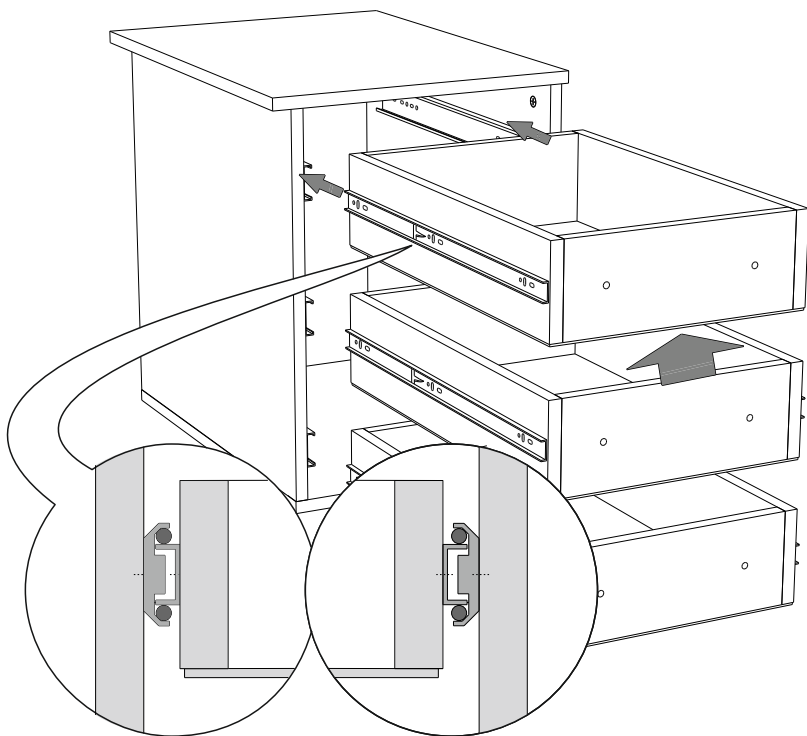


10



11

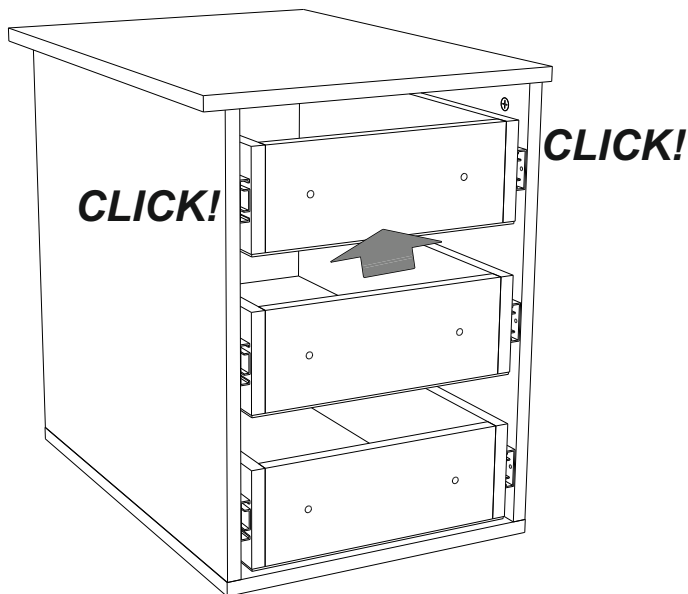
 ТУМБА В ШКАФ: левое исполнение
(правое исполнение - зеркально)



12



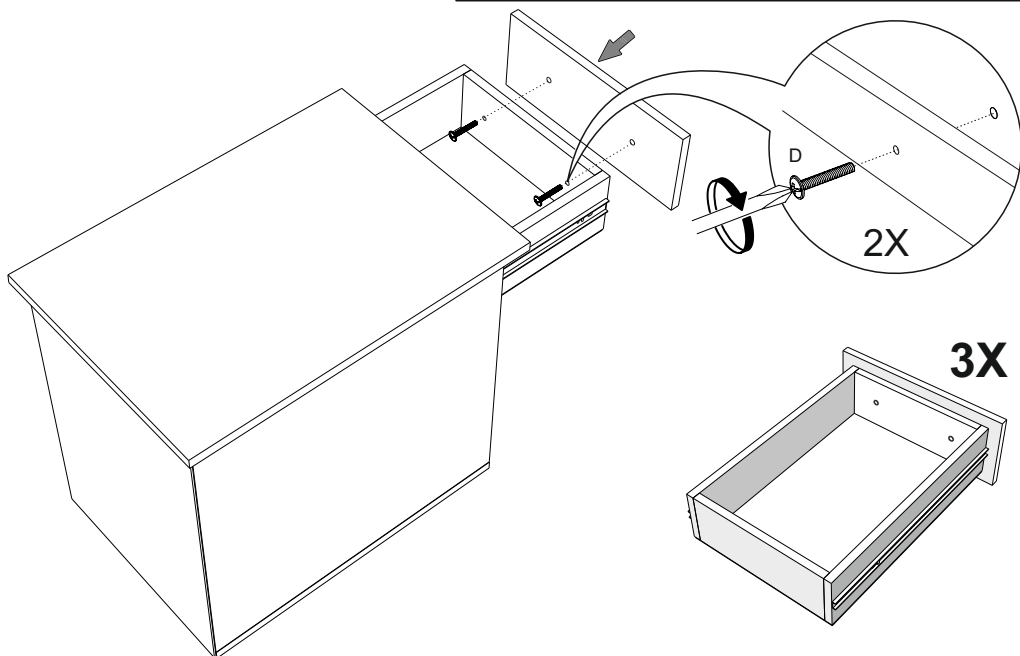
ТУМБА В ШКАФ: левое исполнение
(правое исполнение - зеркально)



13

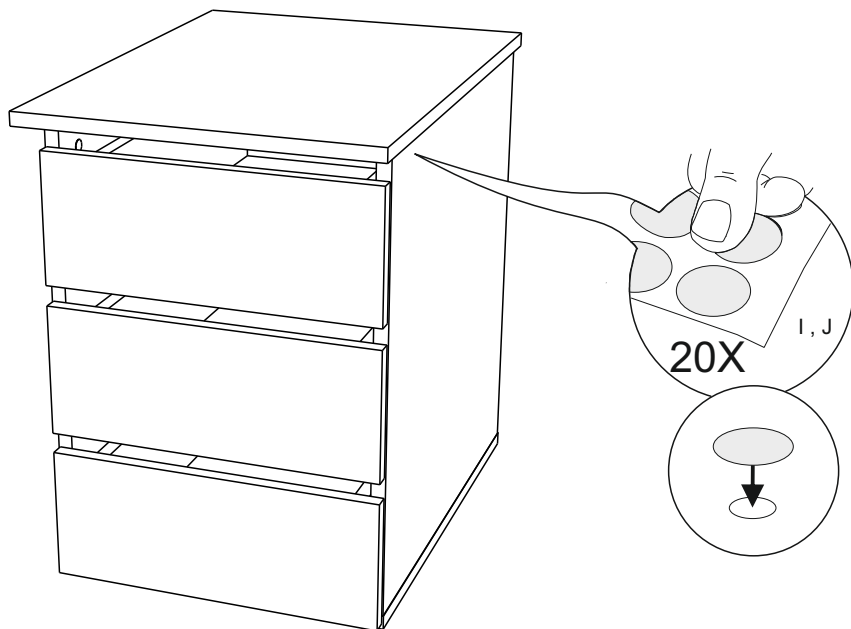


ТУМБА В ШКАФ: левое исполнение
(правое исполнение - зеркально)





ТУМБА В ШКАФ: левое исполнение
(правое исполнение - зеркально)



3. Рекомендации по эксплуатации и обслуживанию

Сборка изделия должна проводиться в порядке, изложенном в настоящем руководстве. Удаление пыли с изделия следует проводить слегка влажной мягкой салфеткой. Во избежание деформации деталей и изменения цвета изделия не устанавливать мебель на прямом солнечном свете.

При эксплуатации изделия **З А П Р Е Щ А Е Т С Я** :

- 1) устанавливать мебель вблизи отопительных приборов, вплотную к сырým стенам и в помещениях с относительной влажностью более 70%;
- 2) применять химические чистящие средства для уборки мебели.

4. Гарантии изготовителя

4.1 Гарантийный срок эксплуатации изделия - 18 месяцев со дня продажи магазином. В период гарантийного срока изготовитель гарантирует ремонт изделий или их замену, если потребителем не нарушены правила эксплуатации.

4.2 Изготовитель оставляет за собой право вносить изменения в конструкцию изделия, не ухудшая его конструктивные и эксплуатационные характеристики.

ООО "Фабрика 38"

Россия, 426010, Удмуртская Республика, г.Ижевск, ул. Саратовская, д.37А
Тел./факс +7(3412)74-29-81 zakaz@38fabrika.ru <https://fabrika38.com>