

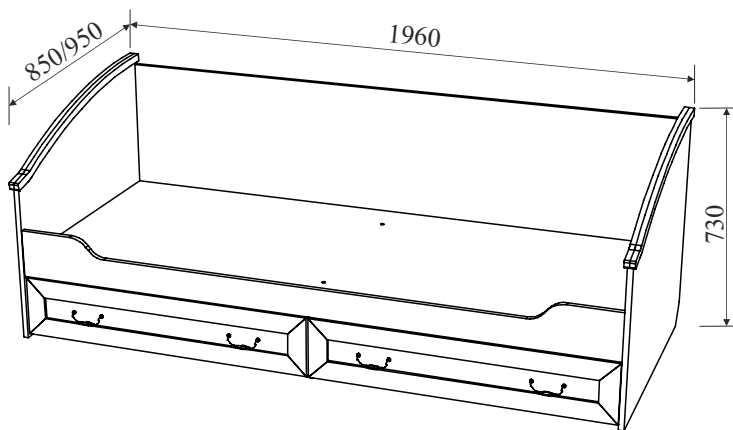
**Кровать.
Комплект «Классика»
Руководство по сборке и эксплуатации изделия.**

Сборку изделия должен производить квалифицированный сборщик.

1. Назначение изделия.

- 1.1 Кровать служит для организации спального места, а ящики - для хранения белья.
- 1.2. Равномерно распределенная нагрузка на кровать не должна превышать 80 кг.

2. Внешний вид и габариты изделия.



3. Рекомендации по эксплуатации и обслуживанию

Качество и комплектность изделия рекомендуется проверять в магазине при покупке в распакованном виде. Сборка изделия должна проводиться в порядке, изложенном в настоящем руководстве. Удаление пыли с изделия следует проводить слегка влажной мягкой салфеткой. Во избежание деформации деталей и изменения цвета изделия не устанавливать мебель на прямом солнечном свете.

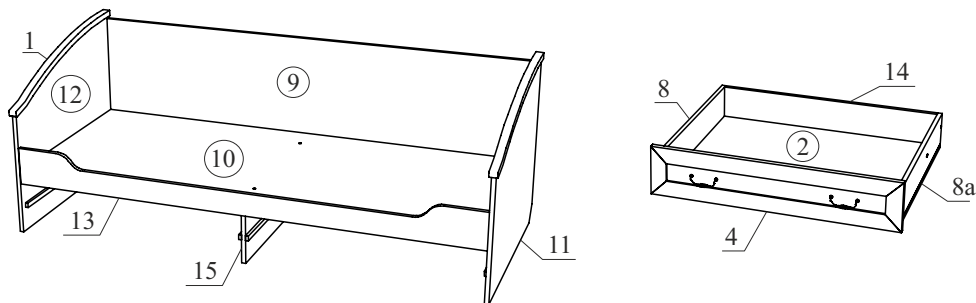
При эксплуатации изделия **ЗАПРЕЩАЕТСЯ** :

- 1) устанавливать мебель вблизи отопительных приборов, вплотную к сырым стенам и в помещениях с относительной влажностью более 70%;
- 2) применять химические чистящие средства для уборки мебели.
- 3) раскачивать кровать и прыгать на ней.

4. Гарантии изготовителя

- 4.1 Гарантийный срок эксплуатации изделия - 18 месяцев со дня продажи магазином. В период гарантийного срока изготовитель гарантирует ремонт изделий или их замену, если потребителем не нарушены правила эксплуатации.
- 4.2 Изготовитель оставляет за собой право вносить изменения в конструкцию изделия, не ухудшая его конструктивные и эксплуатационные характеристики.

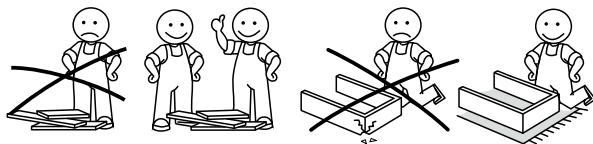
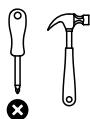
5. Комплектация изделия.



№ дет.	Наименование детали	Длина	Ширина	Толщина	Кол-во
		мм.			
1	Поручень	848/948	226	48	2
2	Дно ящика	750	920	16	2
4	Фасад ящика	950	192	22	2
8, 8a	Боковина ящика	750	130	16	4
9	Царга	1907	590	16	1
10	Дно кровати	1907	800/900	16	1
11, 12	Бок	700	833/933	16	2
13	Царга	1907	160	16	1
14	Задняя стенка ящика	887	130	16	2
15	Перегородка	792/892	250	16	1
	Руководство по эксплуатации				1
	Комплект фурнитуры				1

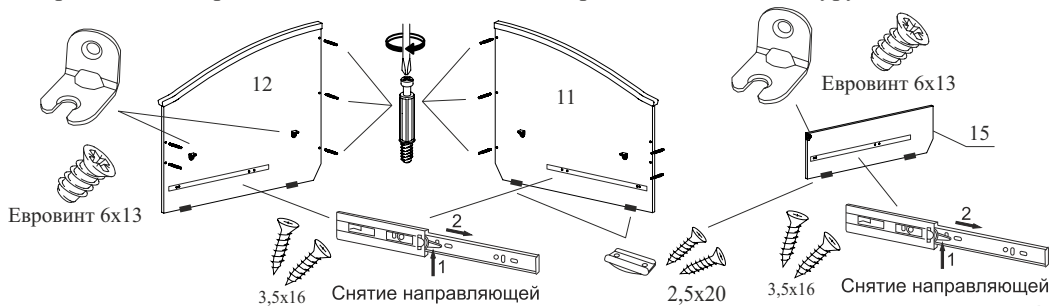
6. Комплектация фурнитуры

Евровинт 7x50 (для ДСП 16мм) 27 шт 	Заглушка для евровинта 27 шт 	Эксцентрик  22 шт	Заглушка для эксцентрика 22 шт 	Евровинт 6x13 (для угловой стяжки) 22/26 шт 
Стяжка угловая 11/13 шт 	Ножка-ролик неповоротная h=30мм 8 шт 	Подпятник 6 шт 	Саморез 3,5x16 (для направляющих) 36 шт 	Саморез 2,5x20 (для подпятника) 12 шт 
Направляющая шариковая 500 2 шт 	Ручка-скоба 4 шт 	Винт М4х14 8 шт 	Саморез 4,2x13 с прессшайбой 16 шт 	Ключ для евровинтов 1 шт 

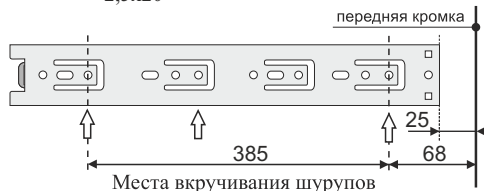


7. Установка фурнитуры.

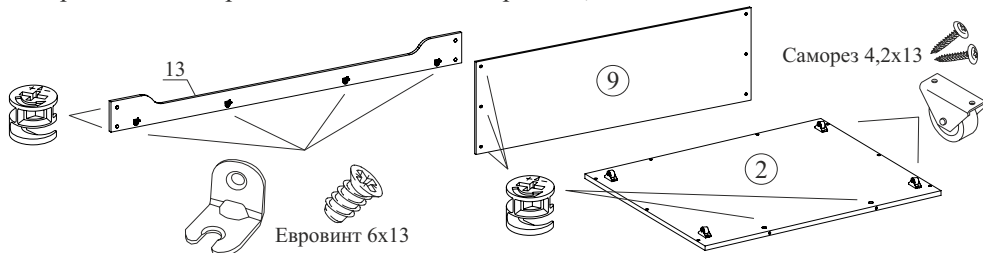
7.1. Закрепите на деталях 11, 12 и 15 дюбеля для эксцентрика, стяжки угловые с помощью евровинта 6x13, подпятники с помощью самореза 2,5x20. С помощью рычажка разделите направляющие, внешнюю часть закрепите с помощью шурупов 3,5x16.



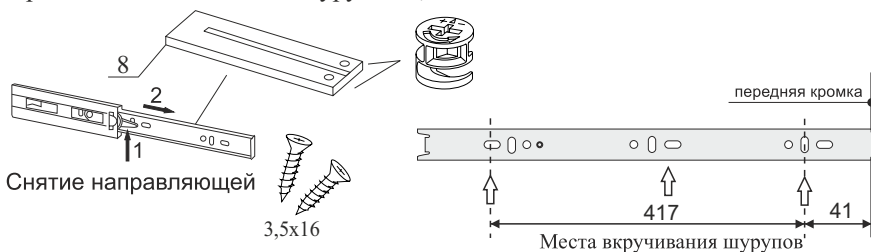
ВНИМАНИЕ! В зависимости от производителя направляющих места вкручивания шурупов могут отличаться. Необходимо выровнять направляющие согласно схеме.



7.2. Закрепите на детали 13 стяжки угловые с помощью евровинта 6x13, вставьте эксцентрики в отверстия $\phi 15 \times 13$. В детали 9 и 2 вставьте эксцентрики. К деталям 2 закрепите ножки-ролики с помощью саморезов 4,2x13.

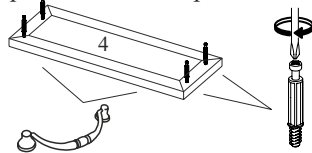


7.3. Вставьте эксцентрики в отверстия $\phi 15 \times 13$ на деталях 8. Закрепите внутреннюю часть направляющих с помощью шурупов 3,5x16.

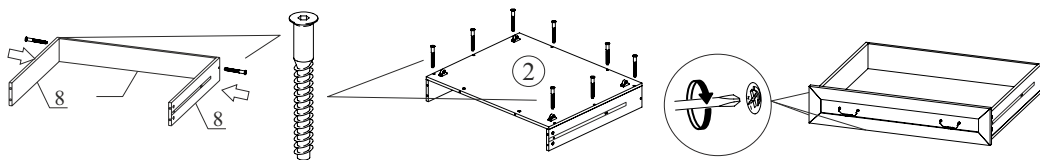


ВНИМАНИЕ! В зависимости от производителя направляющих места вкручивания шурупов могут отличаться. Необходимо выровнять направляющие по краю детали.

7.4. Вкрутите дюбеля для эксцентриков в отверстия $\phi 5 \times 13$ на деталях 4. Закрепите ручки.



8. Сборка ящика. ВНИМАНИЕ! При сборке избегать неосторожных ударов и излишних усилий. Сборку производить в горизонтальном положении.

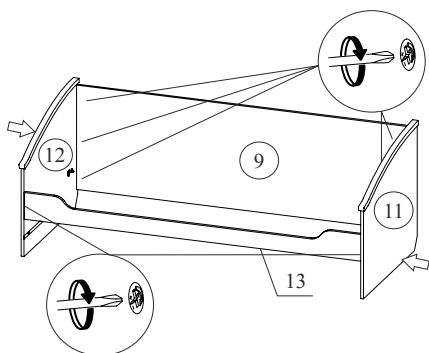


Закрепите детали 8 и 14 с помощью евровинтов 7x50

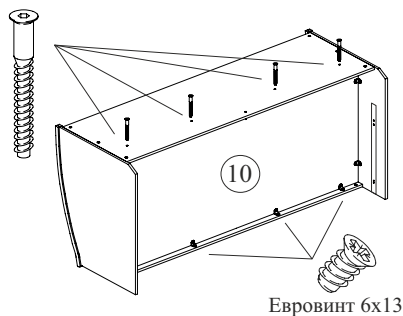
Закрепите деталь 2 к деталям 8 и 14 с помощью евровинтов 7x50.

Закрепите к ящику фасад и затяните эксцентрики.

9. Сборка кровати. ВНИМАНИЕ! При сборке избегать неосторожных ударов и излишних усилий. Сборку производить в горизонтальном положении.

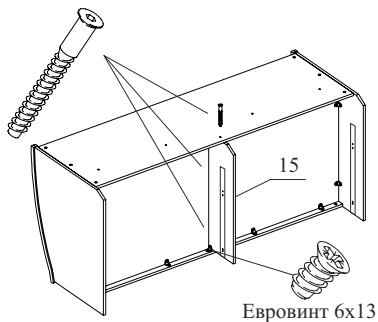


Закрепите деталь 9 и 13 к деталям 11 и 12, затяните эксцентрики.



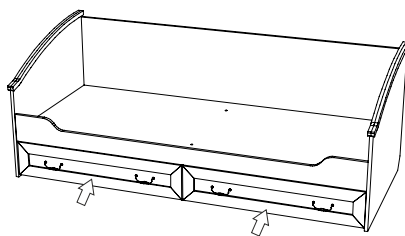
Евровинт 6x13

Аккуратно установите кровать на бок. **ВНИМАНИЕ!** Один человек **обязательно** должен придерживать кровать. Закрепите деталь 10 с помощью евровинтов 7x50 и 6x13.



Евровинт 6x13

Закрепите деталь 15 с помощью евровинтов 7x50 и 6x13.



Аккуратно установите кровать в нормальное положение. Вставьте ящики.

ОТК _____

ООО "Фабрика 38"

Россия, Удмуртская Республика, г.Ижевск, ул. Саратовская, д.37А
Тел./факс (3412) 74-29-81 38pougaev@sign.izhnet.ru www.mebel-sign.ru