

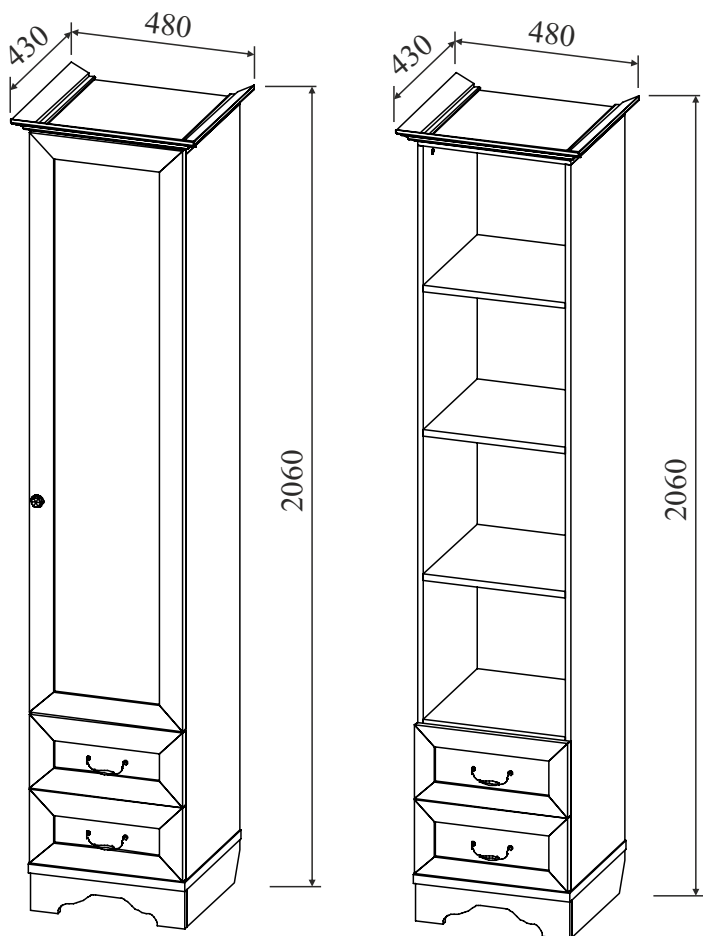
**Пенал. Стеллаж.  
Комплект «Классика»  
Руководство по сборке и эксплуатации изделия.**

Сборку изделия должен производить квалифицированный сборщик.

**1. Назначение изделия.**

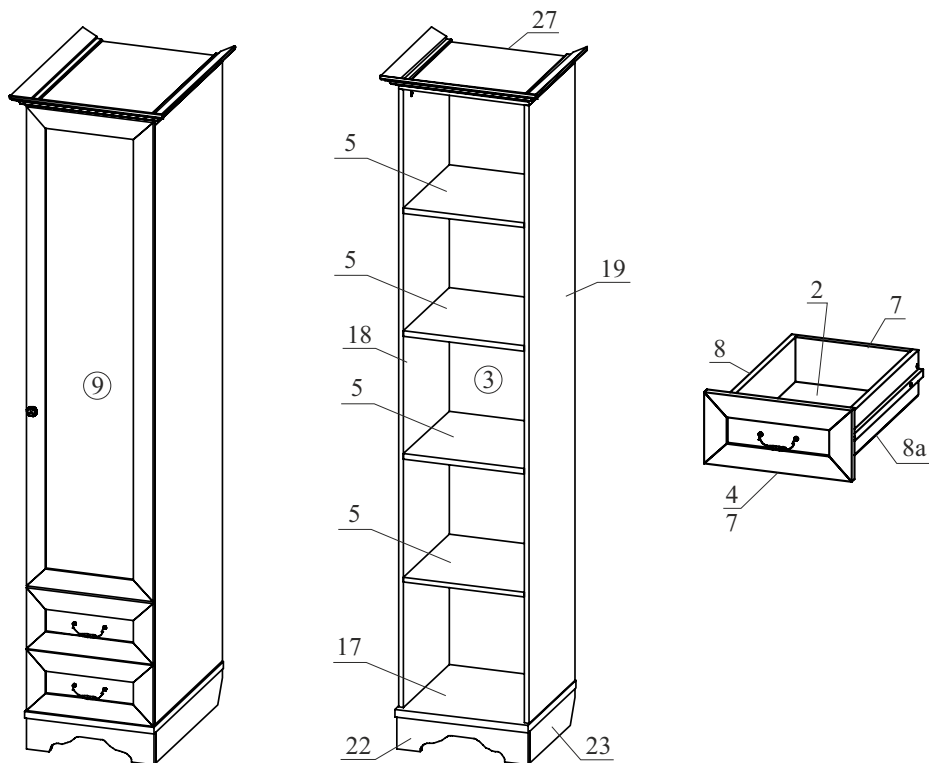
1.1 Пенал (стеллаж) предназначен для хранения одежды и белья.

**2. Внешний вид и габариты изделия.**






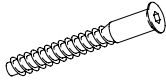
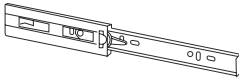
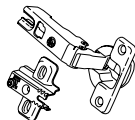
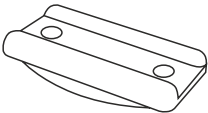
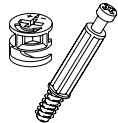

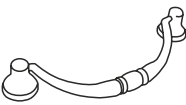



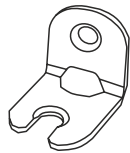



Изготовитель оставляет за собой право вносить изменения в конструкцию изделия, не ухудшая его конструктивные и эксплуатационные характеристики.

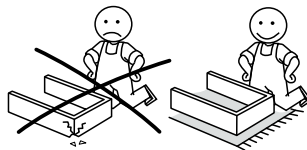
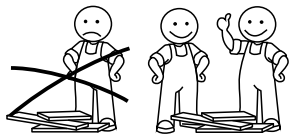
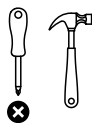
### 3. Комплектация изделия.



№ дет.	Наименование детали	Длина	Ширина	Толщина	Кол-во
2	Дно ящика	340	348	3	2
3	Задняя ДВП стенка	1920	397	3	1
4	Фасад ящика	398	192	22	2
5	Щит	367	382	16	4
7	Панель ящика	310	120	16	4
8, 8а	Боковина ящика	350	120	16	4
9	Дверь (для пенала)	1505	398	22	1
17	Дно	406	404	22	1
18	Боковая стенка шкафа	1884	382	16	1
19	Боковая стенка шкафа	1884	382	16	1
22	Планка передняя	400	100	16	1
23, 23а	Планка боковая	378	100	16	2
26	Планка задняя	367	100	16	1
27	Крышка	480	430	54	1
	Руководство по эксплуатации				1
	Комплект фурнитуры				1

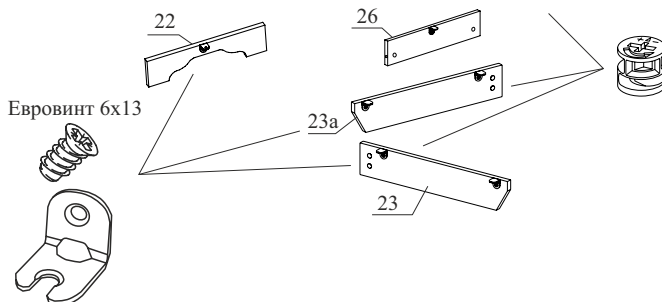
#### 4. Комплектация фурнитуры

<p>Евровинт 6x13 (для угловой стяжки)</p>  <p>12 шт</p>	<p>Заглушка для евровинта</p>  <p>12 шт</p>	<p>Заглушка для эксцентрика</p>  <p>34 шт</p>	<p>Евровинт 7x50 (для ДСП 16мм)</p>  <p>12 шт</p>
<p>Направляющая шариковая 350</p>  <p>2 шт</p>	<p>Петля накладная (для пенала)</p>  <p>3 шт</p>	<p>Подпятник</p>  <p>4 шт</p>	<p>Эксцентрик</p>  <p>34 шт</p>
<p>Ручка-кнопка (для пенала)</p>  <p>1 шт</p>	<p>Ручка-скоба</p>  <p>2 шт</p>	<p>Саморез 2,5x20 (для ДВП и подпятника)</p>  <p>60 шт</p>	<p>Саморез 3,5x16 (для направляющих)</p>  <p>32 шт</p>
<p>Саморез 4x16 (для петель)</p>  <p>12 шт</p>	<p>Стяжка угловая</p>  <p>6 шт</p>	<p>Винт М4x14</p>  <p>4 шт</p>	<p>Винт М4x25 (для пенала)</p>  <p>1 шт</p>
<p>Ключ для евровинтов</p>  <p>1 шт</p>			

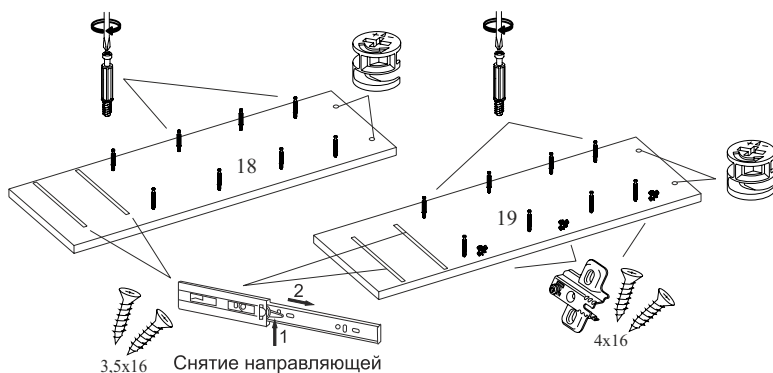


## 5. Установка фурнитуры.

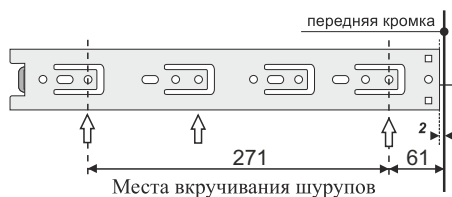
- 5.1. Установите стяжки угловые с помощью евровинта 6x13 в детали 22, 23, 23а и 26.  
В детали 26, 23 и 23а вставьте эксцентрики в отверстия  $\phi 15 \times 13$ .



- 5.2. Установите на детали 18 и 19 дюбеля для эксцентрика. Вставьте эксцентрики в отверстия  $\phi 15 \times 13$ . С помощью рычажка разделите направляющие, внешнюю часть закрепите с помощью шурупов 3,5x16. Для пеналя к детали 19 закрепите ответные планки петель с помощью шурупов 4x16.



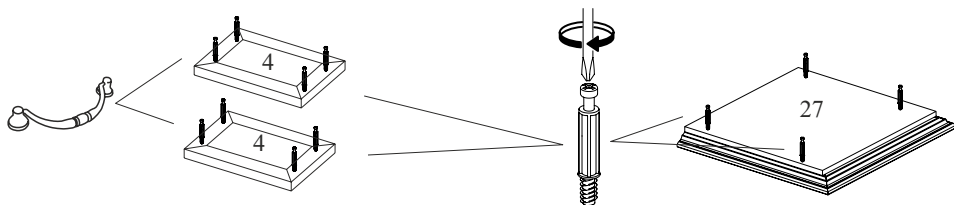
**ВНИМАНИЕ!** В зависимости от производителя направляющих места вкручивания шурупов могут отличаться. Необходимо выровнять направляющие по краю детали.



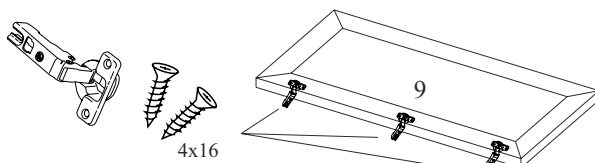
- 5.3. Вставьте эксцентрики в отверстия  $\phi 15 \times 13$  на деталях 5, 8 и 8а.



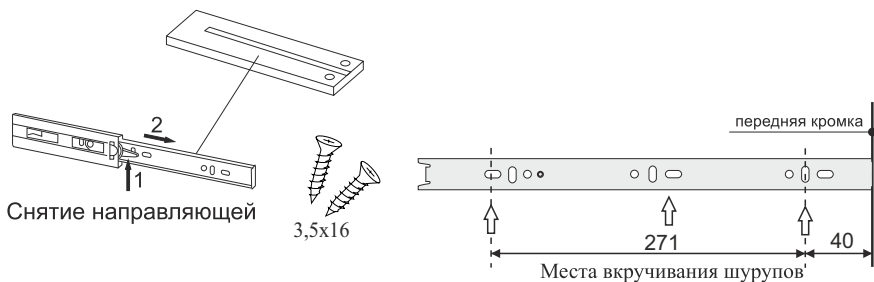
5.4. Закрепите дюбеля для эксцентрика в отверстия  $\phi 5 \times 13$  на детали 27 и фасадах ящиков (дет. 4). Закрепите ручки на фасадах ящиков.



5.5. Для пенала закрепите петли на дверях (дет. 9) с помощью шурупов 4x16.

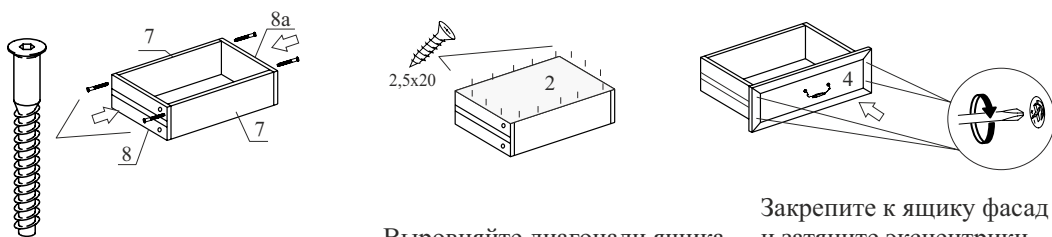


5.6. Закрепите внутреннюю часть направляющих к деталям 8 и 8а с помощью шурупов 3,5x16.



**ВНИМАНИЕ!** В зависимости от производителя направляющих места вкручивания шурупов могут отличаться. Необходимо выровнять направляющие по краю детали.

6. Сборка ящика. **ВНИМАНИЕ!** При сборке избегать неосторожных ударов и излишних усилий. Сборку производить в горизонтальном положении.



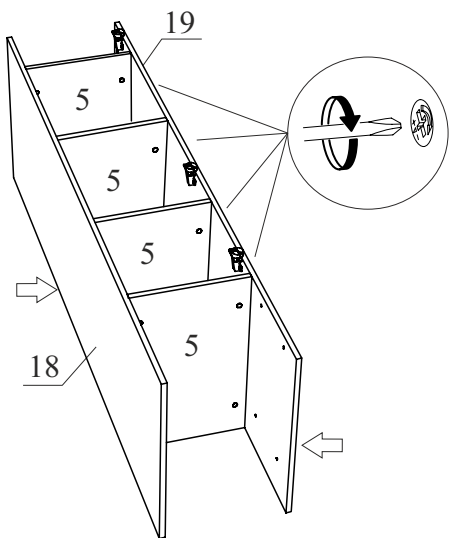
Закрепите детали 8, 8а и 7 с помощью евровинтов 7x50

Выровняйте диагонали ящика, закрепите дно ящика ДВП на шурупы 2,5x20.

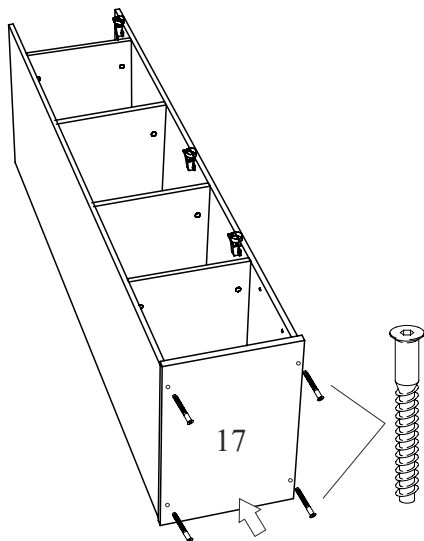
Закрепите к ящику фасад и затяните эксцентрики.

## 7. Сборка шкафа.

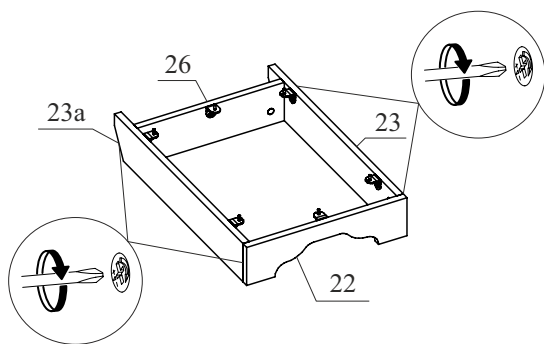
**ВНИМАНИЕ!** При сборке избегать неосторожных ударов и излишних усилий.  
Сборку производить в горизонтальном положении.



Закрепите деталь 5 между деталями 18 и 19, затяните эксцентрики.

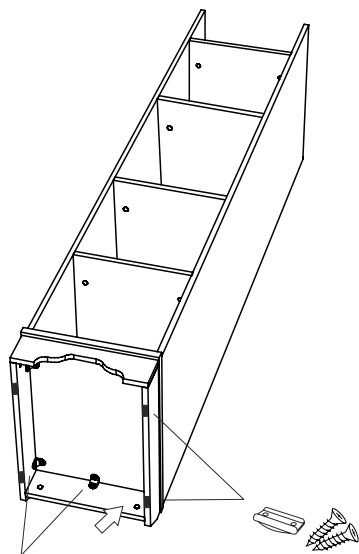


Закрепите деталь 17 к деталям 18 и 19 с помощью евровинта 7x50.



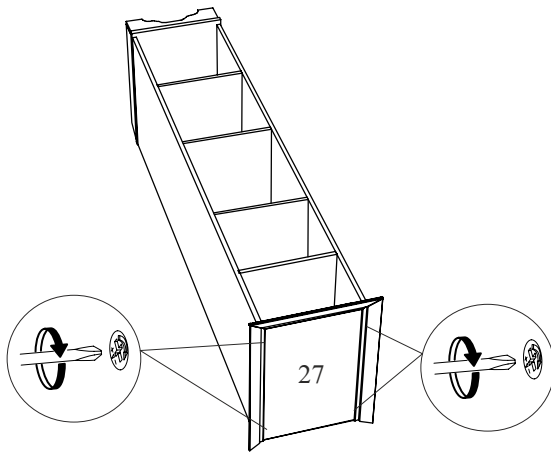
Закрепите между собой детали 22, 23, 23а и 26, затянув эксцентрики.

Закрепите получившуюся цокольную группу к детали 17 с помощью евровинтов 6x13 через стяжки угловые. Установите подпятники с помощью шурупов 2,5x20.

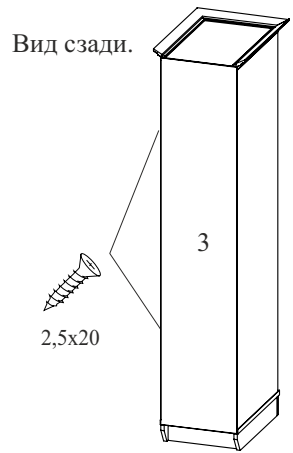


Евровинт 6x13

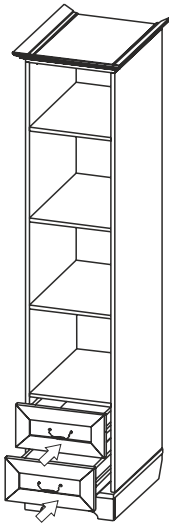
2,5x20



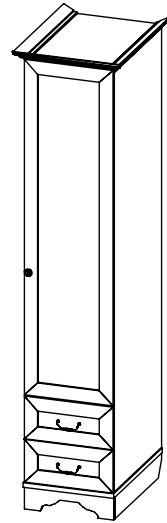
Закрепите крышку (дет. 27) к деталям 18 и 19, затянув эксцентрики.



Установите шкаф вертикально. Выровняйте диагонали шкафа и закрепите заднюю ДВП стенку с помощью шурупов 2,5x20.



Вставьте ящики **не применяя больших усилий**. Установите заглушки.



**В пенале** установите двери (дет. 9). Выровняйте петли согласно схеме. Установите ручку-кнопку.



Монтаж

Демонтаж

Регулировка по высоте

Регулировка по ширине

Регулировка по глубине 7

## **6. Рекомендации по эксплуатации и обслуживанию**

Качество и комплектность изделия рекомендуется проверять в магазине при покупке в распакованном виде. Сборка изделия должна проводиться в порядке, изложенном в настоящем руководстве. Удаление пыли с изделия следует проводить слегка влажной мягкой салфеткой. Во избежание деформации деталей и изменения цвета изделия не устанавливать мебель на прямом солнечном свете.

При эксплуатации изделия **ЗАПРЕЩАЕТСЯ** :

- 1) устанавливать мебель вблизи отопительных приборов, вплотную к сырým стенам и в помещениях с относительной влажностью более 70%;
- 2) применять химические чистящие средства для уборки мебели.

## **7. Гарантии изготовителя**

- 7.1 Гарантийный срок эксплуатации изделия - 18 месяцев со дня продажи магазином. В период гарантийного срока изготовитель гарантирует ремонт изделий или их замену, если потребителем не нарушены правила эксплуатации.
- 7.2 Изготовитель оставляет за собой право вносить изменения в конструкцию изделия, не ухудшая его конструктивные и эксплуатационные характеристики.

ОТК \_\_\_\_\_

ООО "Фабрика 38"

Россия, Удмуртская Республика, г.Ижевск, ул. Саратовская, д.37А  
Тел./факс (3412) 74-29-81 38popugaev@sign.izhnet.ru www.mebel-sign.ru